

Systèmes split pour petites et moyennes chambres froides à température positive et négative, avec unité de condensation silencieuse et unité d'évaporation de bas profil, du type cubique ou de double flux d'air.

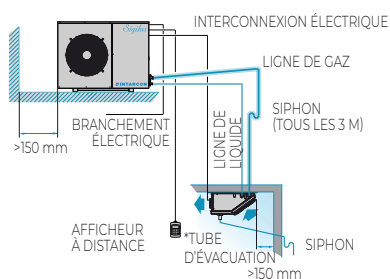
## SPÉCIFICATIONS TECHNIQUES

Isolation acoustique du compresseur uniquement pour les compresseurs triphasés standard (compresseur DANFOSS).	<input checked="" type="checkbox"/>
Grande surface de condensation en L (droite pour séries O et 1).	<input checked="" type="checkbox"/>
Ventilateurs de condensation à basse vitesse.	<input checked="" type="checkbox"/>
Contrôle proportionnel de condensation (en option version -N). Contrôle de la vitesse variable (sauf série O).	<input type="checkbox"/> + 304 €
Pressostats haute et basse pression.	<input checked="" type="checkbox"/>
Silencieux de refoulement (depuis 1 CV) et résistance de carter.	<input checked="" type="checkbox"/>
Bouteille de liquide.	<input checked="" type="checkbox"/>
Précharge de réfrigérant pour 10 m de tuyauterie.	<input checked="" type="checkbox"/>
Détendeur thermostatique et vanne solénoïde intégrées.	<input checked="" type="checkbox"/>
Dégivrage par résistances électriques (sauf série ASF).	<input checked="" type="checkbox"/>
Bac de dégivrage.	<input checked="" type="checkbox"/>
Connexions frigorifiques Flare (jusqu'à 1/2"-3/4") et vannes de service.	<input checked="" type="checkbox"/>
Protection magnétothermique.	<input checked="" type="checkbox"/>
Contrôle électronique multifonction avec afficheur à distance et contrôle digital de condensation.	<input checked="" type="checkbox"/>
Injection de liquide dans les unités à basse température au R-449A.	<input checked="" type="checkbox"/>
Changement à alimentation 400V 3N 50Hz.	<input type="checkbox"/> + 5 %
Grille de protection de la batterie.	<input type="checkbox"/> + 117 €
Séparateur d'huile.	<input type="checkbox"/> + 745 €
Batterie d'évaporation avec revêtement anticorrosion.	<input type="checkbox"/> + 6 %
Batterie de condensation avec revêtement anticorrosion.	<input type="checkbox"/> + 4 %
Contrôle multifonction plus grand.	<input type="checkbox"/> + 192 €

Standard     En option

## SCHÉMA D'INSTALLATION

Distance verticale maximale entre unités de 15 m si l'unité de condensation est située plus élevée que l'unité d'évaporation, et de 6 mètres dans le cas contraire.  
\* Pente minimale du tube d'évacuation des condensats de 20 % pour modèles de basse température.



### Clavier de contrôle

Les unités Sigilus comprennent en standard un contrôleur électronique XM670K :



- ▶ Afficheur digital et clavier de contrôle à distance.
- ▶ Horloge interne pour la programmation des cycles d'économie d'énergie et de dégivrage.
- ▶ Option d'interconnexion et synchronisation de jusqu'à 8 équipements en réseau LAN, gérés depuis une seule télécommande.

### Triple insonorisation phonique

Les unités de condensation série Sigilus incorporent triple insonorisation phonique :

- ▶ Compartiment du compresseur insonorisé et séparé du flux d'air.
- ▶ Compresseur hermétique à piston avec chemise acoustique (modèles triphasés) et silencieux de refoulement.
- ▶ Ventilateurs silencieux à faible vitesse sur structure anti-vibration.

### Contrôle proportionnel de condensation

Le contrôle proportionnel de condensation par variateur de vitesse pour un fonctionnement prolongé à basse température extérieure, est un standard sur la série Sigilus (en option version -N).

**CLIENT360**  
client360.intarcon.com  
LOGICIEL DE CALCUL DE LA RÉFRIGÉRATION



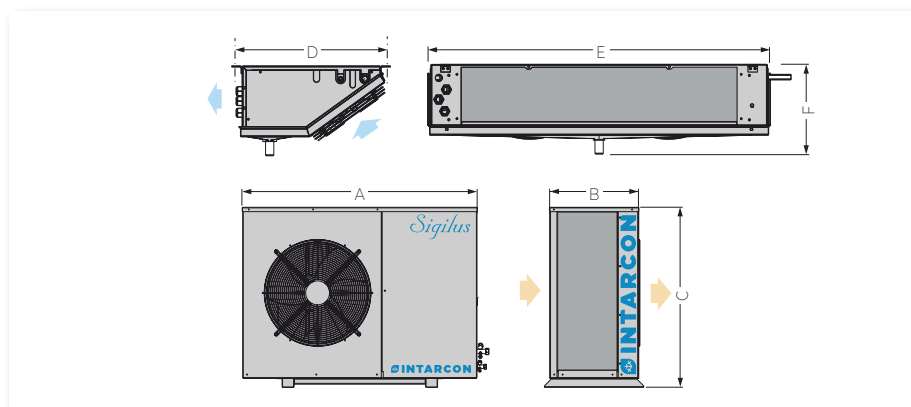
230V 50Hz / 400V 3N 50Hz | Moyenne température | Compresseur hermétique | R-134a / R-449A

Réfrigérant	Série / Modèle	Compresseur		Puissance frigorifique / Volume selon température de chambre froide <sup>(1)</sup>								Puiss. abs. nominale (W)	Intensité max. abs. (A)	Vent. évap.	Débit d'air évap. (m³/h)	Débit d'air cond. (m³/h)	Connex. frigorifique Liq-Gaz	Charge réfrig. (kg) <sup>(2)</sup>	Poids (kg)	NPA dB(A) <sup>(3)</sup>	PVP (€)
		CV	Tension	-5 °C		0 °C		5 °C		10 °C											
				W	m³	W	m³	W	m³	W	m³										
R-134a	MSF-NY-00010A	3/8	230V	497	2,9	<b>637</b>	<b>5,0</b>	788	8,8	945	13	410	4,2	1x Ø 172	300	350	1/4"-3/8"	<1,5	46+12	28	<b>2 919</b>
	MSF-NY-00015A	1/2	230V	653	3,6	<b>832</b>	<b>7,4</b>	1 004	11	1 188	16	510	5,2	1x Ø 172	300	350	1/4"-3/8"	<1,5	49+12	29	<b>3 218</b>
	MSF-NY-11015A	1/2	230V	805	4,7	<b>1 031</b>	<b>10</b>	1 296	14	1 582	28	560	5,6	1x Ø 200	550	1 700	1/4"-1/2"	<2,0	57+16	34	<b>3 368</b>
	MSF-NY-11026A	3/4	230V	1 076	9,0	<b>1 412</b>	<b>16</b>	1 738	25	2 084	40	800	9,2	1x Ø 200	550	1 700	1/4"-1/2"	<2,0	65+16	34	<b>4 090</b>
	MSF-NY-12033A	1	230V	1 475	13	<b>1 859</b>	<b>20</b>	2 289	35	2 741	57	1 020	9,7	2x Ø 200	1 050	1 700	1/4"-5/8"	<2,0	67+24	34	<b>5 110</b>
	MSF-NY-12053A	1 1/2	230V *	1 811	22	<b>2 347</b>	<b>33</b>	2 872	50	3 439	79	1 420	12,3	2x Ø 200	1 050	1 700	1/4"-5/8"	<2,0	77+24	35	<b>5 992</b>
	MSF-NY-13074A	2	230V *	2 772	30	<b>3 528</b>	<b>50</b>	4 363	76	5 229	125	1 940	17,2	3x Ø 254	1 725	1 700	1/4"-3/4"	<3,5	79+45	37	<b>6 524</b>
	MSF-NY-23086A	4	400V 3N	3 355	39	<b>4 384</b>	<b>65</b>	5 376	108	6 437	160	2 180	14,1	3x Ø 254	1 725	3 700	3/8"-7/8"	<4,5	96+45	38	<b>7 264</b>
	MSF-NY-24108A	5	400V 3N	4 347	58	<b>5 649</b>	<b>90</b>	6 920	138	8 316	220	2 830	18,2	4x Ø 300	3 100	3 700	3/8"-7/8"	<5,0	98+45	35	<b>8 539</b>
	MSF-NY-24136A	6 1/2	400V 3N	5 486	75	<b>6 899</b>	<b>110</b>	8 363	150	9 949	280	3 550	22,2	4x Ø 300	3 100	3 700	3/8"-1 1/8"	<5,5	101+55	34	<b>10 671</b>
MSF-NY-34171A	8	400V 3N	6 080	88	<b>7 613</b>	<b>130</b>	9 240	200	10 978	350	4 160	25,2	4x Ø 300	3 100	4 000	3/8"-1 1/8"	<5,5	140+55	40	<b>12 161</b>	
R-449A	MSF-NG-0008A	1/3	230V	611	2,9	<b>759</b>	<b>5,0</b>	915	8,8	1 103	13	430	5,1	1x Ø 172	300	350	1/4"-3/8"	<1,5	47+12	29	<b>2 749</b>
	MSF-NG-0010A	3/8	230V	739	3,6	<b>894</b>	<b>6,1</b>	1 056	10	1 254	15	530	4,8	1x Ø 172	300	350	1/4"-3/8"	<1,5	49+12	29	<b>3 032</b>
	MSF-NG-0012A	1/2	230V	818	4,7	<b>981</b>	<b>7,4</b>	1 153	12	1 358	21	630	5,6	1x Ø 172	300	350	1/4"-3/8"	<1,5	50+12	29	<b>3 174</b>
	MSF-NG-1014A	1/2	230V	882	8,0	<b>1 095</b>	<b>12</b>	1 322	20	1 585	34	770	6,5	1x Ø 200	550	1 700	1/4"-1/2"	<2,0	59+16	34	<b>3 538</b>
	MSF-NG-1016A	5/8	230V	972	10	<b>1 210</b>	<b>15</b>	1 462	24	1 759	40	810	7,4	1x Ø 200	550	1 700	1/4"-1/2"	<2,0	67+16	34	<b>3 855</b>
	MSF-NG-1018A	3/4	230V	1 397	12	<b>1 649</b>	<b>19</b>	1 915	28	2 245	45	940	8,7	1x Ø 200	550	1 700	1/4"-1/2"	<2,0	68+16	34	<b>4 284</b>
	MSF-NG-2024A	1	230V	1 513	14	<b>1 958</b>	<b>22</b>	2 420	35	2 958	57	1 260	11,1	2x Ø 200	1 050	1 700	1/4"-1/2"	<2,5	82+24	34	<b>4 816</b>
	MSF-NG-2026A	1 1/4	230V *	1 712	16	<b>2 147</b>	<b>25</b>	2 611	39	3 157	64	1 440	11,5	2x Ø 200	1 050	1 700	1/4"-1/2"	<2,5	83+24	34	<b>5 031</b>
	MSF-NG-2034A	1 1/2	230V *	2 120	21	<b>2 606</b>	<b>33</b>	3 117	50	3 730	79	1 830	16,1	2x Ø 200	1 050	1 700	1/4"-5/8"	<2,5	83+24	35	<b>5 333</b>
	MSF-NG-3038A	1 3/4	400V 3N	2 770	29	<b>3 394</b>	<b>46</b>	4 078	71	4 894	112	1 890	8,1	3x Ø 254	1 725	3 200	1/4"-5/8"	<3,0	82+45	29	<b>6 036</b>
MSF-NG-4048A	2	400V 3N	3 368	39	<b>4 231</b>	<b>62</b>	5 158	92	6 225	145	2 340	9,6	3x Ø 254	1 725	3 700	3/8"-3/4"	<4,5	84+45	26	<b>6 559</b>	
MSF-NG-4054A	2 1/2	400V 3N	3 792	47	<b>4 671</b>	<b>70</b>	5 640	105	6 780	160	2 540	10,1	3x Ø 254	1 725	3 700	3/8"-3/4"	<4,5	85+45	26	<b>7 006</b>	

230V 50Hz / 400V 3N 50Hz | Basse température | Compresseur hermétique | R-449A / R-452A

Réfrigérant	Série / Modèle	Compresseur		Puissance frigorifique / Volume selon température de chambre froide <sup>(1)</sup>						Puiss. abs. nominale (W)	Intensité max. abs. (A)	Vent. évap.	Débit d'air évap. (m³/h)	Débit d'air cond. (m³/h)	Connex. frigorifique Liq-Gaz	Charge réfrig. (kg) <sup>(2)</sup>	Poids (kg)	NPA dB(A) <sup>(3)</sup>	PVP (€)
		CV	Tension	-25 °C		-20 °C		-15 °C											
				W	m³	W	m³	W	m³										
R-449A	BSF-NG-1026A	3/4	230V	763	3,2	<b>952</b>	<b>7,0</b>	1 155	13	820	8,5	1x Ø 200	550	1 700	1/4"-1/2"	<2,0	67+16	34	<b>4 334</b>
	BSF-NG-2034A	1 1/4	230V	930	3,9	<b>1 107</b>	<b>8,1</b>	1 437	15	1 180	11,3	2x Ø 200	1 050	1 700	1/4"-1/2"	<2,0	83+16	34	<b>4 599</b>
	BSF-NG-2055A	1 3/4	230V *	1 260	9,0	<b>1 710</b>	<b>16</b>	2 190	30	1 700	17,5	2x Ø 200	1 050	1 700	1/4"-5/8"	<2,5	85+24	36	<b>5 631</b>
	BSF-NG-2075A	2 1/2	230V *	1 655	13	<b>2 130</b>	<b>22</b>	2 625	38	2 100	25,5	2x Ø 200	1 050	1 700	1/4"-5/8"	<3,5	90+24	37	<b>5 934</b>
	BSF-NG-3075A	2 1/2	230V *	1 755	14	<b>2 450</b>	<b>27</b>	3 080	48	2 300	26,3	3x Ø 254	1 725	1 700	1/4"-5/8"	<3,5	90+45	37	<b>6 363</b>
R-452A	BSF-NB-4096A	3 1/2	400V 3N	1 847	19	<b>2 732</b>	<b>39</b>	3 504	68	2 480	12,0	3x Ø 254	1 725	3 700	3/8"-3/4"	<4,5	97+45	39	<b>8 247</b>
	BSF-NB-4108A	4	400V 3N	2 513	29	<b>3 262</b>	<b>50</b>	3 990	78	2 820	14,6	3x Ø 254	1 725	3 700	3/8"-7/8"	<5,0	97+45	37	<b>8 927</b>
	BSF-NB-4136A	5	400V 3N	2 973	37	<b>3 715</b>	<b>61</b>	4 572	100	3 640	16,8	3x Ø 254	1 725	3 700	3/8"-7/8"	<5,0	100+45	32	<b>9 630</b>

DIMENSIONS



Dimensions (mm)	A	B	C	D	E	F	Ventilateur évap.
Séries 0 et 00	671	308	442	417	549	185	1x Ø 172
Séries 1 et 11	1 030	380	577	430	643	235	1x Ø 200
Séries 2 et 12	1 030	380	577	430	993	235	2x Ø 200
Séries 3 et 13	1 030	380	577	508	1 691	235	3x Ø 254
Séries 4 et 23	1 080	416	827	508	1 691	235	3x Ø 254
Série 24	1 080	416	827	547	2 064	285	4x Ø 300
Série 34	1 150	487	1 097	547	2 064	285	4x Ø 300

<sup>(1)</sup> Les performances nominales se réfèrent au fonctionnement avec une température de la chambre de 0 °C (MT) et de -20 °C (BT), et une température extérieure de 35 °C. Volume de chambre estimé en fonction des conditions des bases de calcul (page 12).

<sup>(2)</sup> Unités avec une charge de moins de 5 tonnes équivalentes de CO<sub>2</sub> (35 kg de R-134a ou R-449A) exempts de contrôle de fuites (UE 571/2014).

<sup>(3)</sup> Niveau de pression acoustique en champ libre, directivité 1, mesuré à 10 m de la source (valeur non contraignante calculée à partir de la puissance acoustique).

\* Unités disponibles à alimentation 400V 3N 50Hz.

Interconnexions électriques

Pour l'interconnexion des unités de condensation et d'évaporation, les sections de câble suivantes sont prévues pour une longueur de 10 m (câble électrique non fourni) :

Tension	230V 50Hz	400V 3N 50Hz
Sondes	4 x 1 mm <sup>2</sup>	
Commande	2 x 1 mm <sup>2</sup>	3 x 1 mm <sup>2</sup>
Dégivrage	2 x 1,5 mm <sup>2</sup> + T	4 x 1,5 mm <sup>2</sup> + T
Afficheur	2 x 1 mm <sup>2</sup>	
Interrupteur de porte*	2 x 1 mm <sup>2</sup>	
Résistance de porte	2 x 1 mm <sup>2</sup> BT	
Éclairage de CF*	2 x 1 mm <sup>2</sup> + T	

\* En option. Pour connaître les interconnexions électriques de chaque modèle, veuillez regarder le manuel technique.

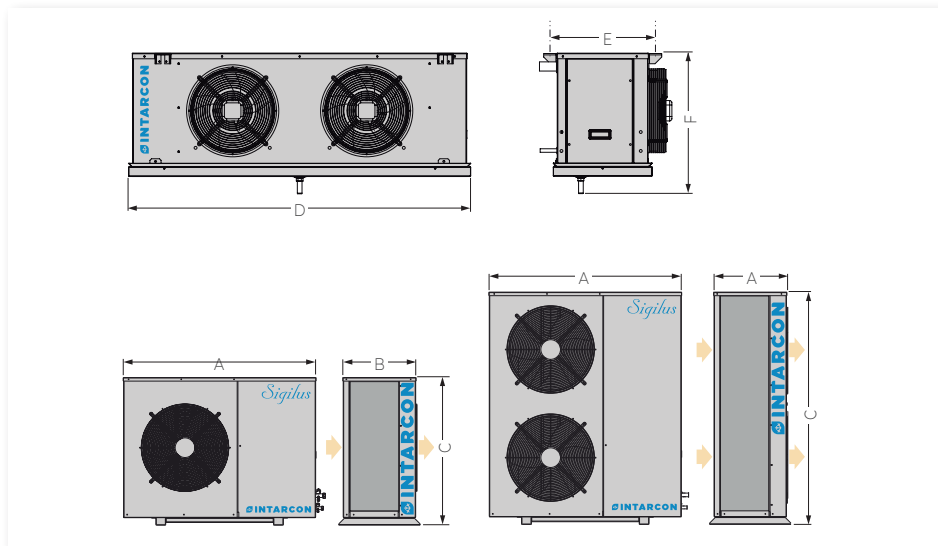
**230V 50Hz / 400V 3N 50Hz | Moyenne température | Compresseur hermétique | R-134a / R-449A**

Réfrigérant	Série / Modèle	Compresseur		Puissance frigorifique / Volume selon température de chambre froide <sup>(1)</sup>								Puiss. abs. nominale (W)	Intensité max. abs. (A)	Vent. évap.	Débit d'air évap. (m³/h)	Débit d'air cond. (m³/h)	Connex. frigorifique Liq-Gaz	Charge réfrig. (kg) <sup>(2)</sup>	Poids (kg)	NPA dB(A) <sup>(3)</sup>	PVP (€)
		CV	Tension	-5 °C		0 °C		5 °C		10 °C											
				W	m³	W	m³	W	m³	W	m³										
R-134a	MSF-QY-10068A	3 1/2	400V 3N	3 281	42	<b>4 106</b>	<b>60</b>	4 998	69	5 985	110	1 980	12,8	1x Ø 350	2 100	3 200	1/4"-3/4"	< 4,0	82+43	25	<b>7 812</b>
	MSF-QY-20086A	4	400V 3N	3 523	45	<b>4 442</b>	<b>65</b>	5 429	75	6 515	120	2 190	14,8	1x Ø 350	2 100	3 700	3/8"-7/8"	< 4,5	96+43	38	<b>8 456</b>
	MSF-QY-21108A	5	400V 3N	4 226	58	<b>5 334</b>	<b>81</b>	6 521	130	7 807	210	2 560	16,3	1x Ø 350	2 700	3 700	3/8"-7/8"	< 5,0	98+56	35	<b>9 219</b>
	MSF-QY-22136A	6 1/2	400V 3N	5 749	80	<b>7 277</b>	<b>120</b>	8 831	186	10 553	290	3 630	21,1	2x Ø 350	4 150	3 700	3/8"-1 1/8"	< 5,0	101+72	34	<b>11 111</b>
	MSF-QY-33171A	8	400V 3N	6 746	100	<b>8 484</b>	<b>172</b>	10 295	197	12 306	354	4 420	24,1	2x Ø 350	5 200	4 000	3/8"-1 1/8"	< 7,0	140+89	40	<b>12 664</b>
	MSF-QY-33215A	10	400V 3N	8 426	130	<b>10 563</b>	<b>241</b>	12 857	268	15 419	440	5 240	30,5	3x Ø 350	6 200	6 500	3/8"-1 1/8"	< 7,5	147+94	39	<b>13 939</b>
R-449A	MSF-QY-34271A	13	400V 3N	11 099	165	<b>13 776</b>	<b>256</b>	16 622	346	19 777	550	7 190	40,2	4x Ø 350	8 300	6 500	1/2"-1 3/8"	< 8,5	152+118	38	<b>17 651</b>
	MSF-QG-10038A	1 3/4	400V 3N	3 280	31	<b>3 919</b>	<b>48</b>	4 625	75	5 472	120	1 770	7,4	1x Ø 350	2 100	3 200	1/4"-5/8"	< 3,0	82+43	29	<b>6 988</b>
	MSF-QG-20048A	2	400V 3N	3 964	43	<b>4 736</b>	<b>63</b>	5 572	95	6 605	150	2 210	8,8	1x Ø 350	2 100	3 700	3/8"-3/4"	< 5,0	84+43	26	<b>7 560</b>
	MSF-QG-20054A	2 1/2	400V 3N	4 395	48	<b>5 197</b>	<b>72</b>	6 078	110	7 158	170	2 380	9,4	1x Ø 350	2 100	3 700	3/8"-3/4"	< 5,0	85+43	26	<b>7 887</b>
	MSF-QG-21060A	3	400V 3N	5 081	61	<b>6 032</b>	<b>89</b>	7 055	130	8 328	200	2 840	10,4	1x Ø 350	2 700	3 700	3/8"-3/4"	< 5,0	88+56	26	<b>8 600</b>
	MSF-QG-21068A	3 1/2	400V 3N	5 519	78	<b>6 528</b>	<b>110</b>	7 601	160	8 942	250	3 210	11,4	1x Ø 350	2 700	3 700	3/8"-3/4"	< 5,0	88+56	25	<b>9 936</b>
	MSF-QG-32086A	4	400V 3N	6 787	91	<b>8 180</b>	<b>130</b>	9 707	190	11 545	300	4 130	13,6	2x Ø 350	4 150	4 000	1/2"-7/8"	< 7,0	115+72	38	<b>11 324</b>
	MSF-QG-32108A	5	400V 3N	8 623	125	<b>10 181</b>	<b>175</b>	11 880	255	13 969	400	5 050	16,7	2x Ø 350	4 150	6 500	1/2"-7/8"	< 7,0	120+72	35	<b>12 465</b>
	MSF-QG-43136A	6 1/2	400V 3N	11 105	160	<b>13 146</b>	<b>220</b>	15 399	320	18 145	500	6 630	21,5	3x Ø 350	6 200	7 000	1/2"-1 1/8"	< 10,0	135+89	34	<b>14 825</b>
	MSF-QG-44160A	8	400V 3N	11 597	170	<b>14 009</b>	<b>230</b>	16 660	340	19 806	530	7 590	26,0	4x Ø 350	8 300	7 000	5/8"-1 1/8"	< 10,0	157+118	40	<b>17 400</b>

**230V 50Hz / 400V 3N 50Hz | Basse température | Compresseur hermétique | R-449A / R-452A**

Réfrigérant	Série / Modèle	Compresseur		Puissance frigorifique / Volume selon température de chambre froide <sup>(1)</sup>						Puiss. abs. nominale (W)	Intensité max. abs. (A)	Vent. évap.	Débit d'air évap. (m³/h)	Débit d'air cond. (m³/h)	Connex. frigorifique Liq-Gaz	Charge réfrig. (kg) <sup>(2)</sup>	Poids (kg)	NPA dB(A) <sup>(3)</sup>	PVP (€)
		CV	Tension	-25 °C		-20 °C		-15 °C											
				W	m³	W	m³	W	m³										
R-452A	BSF-QG-10075A	2 1/2	230V *	1 760	14	<b>2 465</b>	<b>27</b>	3 110	48	2 300	25,1	1x Ø 350	2 100	1 700	1/4"-5/8"	< 3,0	90+43	37	<b>6 849</b>
	BSF-QB-20096A	3 1/2	400V 3N	2 409	20	<b>3 125</b>	<b>43</b>	3 864	74	2 410	11,5	1x Ø 350	2 100	3 700	3/8"-3/4"	< 4,0	97+43	39	<b>9 323</b>
	BSF-QB-21108A	4	400V 3N	2 739	28	<b>3 751</b>	<b>50</b>	4 831	86	2 790	13,5	1x Ø 350	2 700	3 700	3/8"-7/8"	< 5,0	97+56	37	<b>10 036</b>
	BSF-QB-22136A	5	400V 3N	3 866	53	<b>5 001</b>	<b>83</b>	6 060	130	4 110	16,4	2x Ø 350	4 150	3 700	1/2"-1 1/8"	< 5,0	97+72	32	<b>11 937</b>
	BSF-QB-33215A	7 1/2	400V 3N	5 230	80	<b>7 169</b>	<b>130</b>	9 368	200	5 630	25,8	3x Ø 350	6 200	6 500	1/2"-1 1/8"	< 7,5	147+94	39	<b>15 087</b>
	BSF-QB-34271A	10	400V 3N	7 407	120	<b>9 595</b>	<b>185</b>	11 634	230	7 300	28,2	4x Ø 350	8 300	6 500	1/2"-1 3/8"	< 8,5	147+118	39	<b>16 897</b>

**DIMENSIONS**



Dimensions (mm)	A	B	C	D	E	F
Série 10	1 030	380	577	880	455	581
Série 20	1 080	416	827	880	455	581
Série 21	1 080	416	827	1 230	455	581
Série 22	1 080	416	827	1 530	455	581
Série 32	1 150	487	1 097	1 530	455	581
Série 33	1 150	487	1 097	1 930	455	581
Série 34	1 150	487	1 097	2 430	455	581
Série 43	1 150	487	1 346	1 930	455	581
Série 44	1 150	487	1 346	2 430	455	581

<sup>(1)</sup> Les performances nominales se réfèrent au fonctionnement avec une température de la chambre de 0 °C (MT) et de -20 °C (BT), et une température extérieure de 35 °C. Volume de chambre estimé en fonction des conditions des bases de calcul (pág. 12).

<sup>(2)</sup> Unités avec une charge de moins de 5 tonnes équivalentes de CO<sub>2</sub> (35 kg de R-134a ou R-449A) exempts de contrôle de fuites (UE 571/2014).

<sup>(3)</sup> Niveau de pression acoustique en champ libre, directivité 1, mesuré à 10 m de la source (valeur non contraignante calculée à partir de la puissance acoustique).

\* Unités disponibles à alimentation 400V 3N 50Hz.

**Interconnexions électriques**

Pour l'interconnexion des unités de condensation et d'évaporation, les sections de câble suivantes sont prévues pour une longueur de 10 m :

	230V 50Hz	400V 3N 50Hz
Tension	230V 50Hz	400V 3N 50Hz
Sondes	4 x 1 mm <sup>2</sup>	
Commande	2 x 1 mm <sup>2</sup>	3 x 1 mm <sup>2</sup>
Dégivrage	2 x 1,5 mm <sup>2</sup> + T	4 x 1,5 mm <sup>2</sup> + T
Afficheur	2 x 1 mm <sup>2</sup>	
Interrupteur de porte*	2 x 1 mm <sup>2</sup>	
Résistance de porte	2 x 1 mm <sup>2</sup> BT	
Éclairage de CF*	2 x 1 mm <sup>2</sup> + T	

\* En option.

Pour connaître les interconnexions électriques de chaque modèle, veuillez regarder le manuel technique.

**CLIENT360**  
client360.intarcon.com

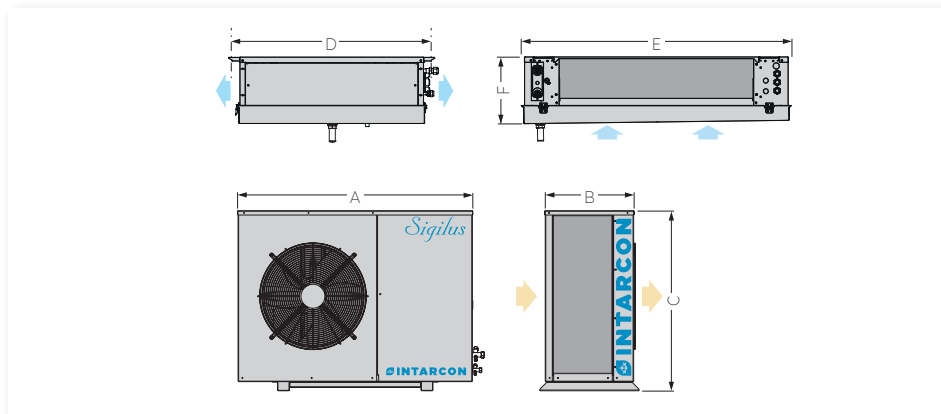
LOGICIEL DE CALCUL DE LA RÉFRIGÉRATION



230V 50Hz / 400V 3N 50Hz | Haute température | Compresseur hermétique | R-134a / R-449A

Régfrigérant	Série / Modèle	Compresseur		Puissance frigorifique / Volume selon température de chambre froide <sup>(1)</sup>						Puiss. abs. nominale (W)	Intensité max. abs. (A)	Débit d'air évap. (m³/h)	Débit d'air cond. (m³/h)	Connex. frigorifique Liq-Gaz	Charge réfrig. (kg) <sup>(2)</sup>	Poids (kg)	NPA dB(A) <sup>(3)</sup>	PVP (€)
		CV	Tension	9 °C		12 °C		15 °C										
				W	m³	W	m³	W	m³									
R-134a	ASF-DY-11015A	1/2	230V	1 687	16	1 922	21	2 160	29	690	4,7	1 100	1 700	1/4"-1/2"	< 2,5	57+32	34	4 628
	ASF-DY-11026A	3/4	230V	2 342	23	2 678	30	2 977	41	1 050	8,4	1 100	1 700	1/4"-1/2"	< 2,5	65+32	34	4 958
	ASF-DY-12033A	1	230V	2 840	27	3 176	36	3 533	48	1 330	10,4	1 800	1 700	1/4"-5/8"	< 3,0	67+45	34	5 581
	ASF-DY-13053A	1 1/2	230V *	4 226	42	4 730	56	5 271	72	2 040	13,6	3 150	1 700	3/8"-3/4"	< 4,0	77+65	35	7 017
	ASF-DY-13074A	2	230V *	6 053	62	6 825	83	7 634	112	2 610	17,6	3 150	3 200	3/8"-3/4"	< 4,5	79+65	34	8 155
	ASF-DY-23086A	4	400V 3N	7 151	75	8 033	99	8 957	131	2 900	14,4	3 150	3 700	3/8"-7/8"	< 5,0	96+65	38	9 125
	ASF-DY-24108A	5	400V 3N	8 936	99	10 028	122	11 146	165	3 800	17,5	5 700	3 700	3/8"-7/8"	< 5,5	98+70	35	10 119
	ASF-DY-24136A	6 1/2	400V 3N	11 093	128	12 332	168	13 645	224	5 000	21,2	5 700	3 700	1/2"-1 1/8"	< 6,0	98+70	34	12 917
	ASF-DY-34171A	8	400V 3N	13 424	146	14 989	186	16 669	251	5 880	25,2	5 700	6 500	1/2"-1 1/8"	< 6,0	120+70	40	15 362
	ASF-DY-44215A	10	400V 3N	15 771	171	17 593	218	19 546	294	6 610	30,2	5 700	7 000	1/2"-1 3/8"	< 9,5	120+70	39	16 894
R-449A	ASF-DG-1016A	5/8	230V	2 161	19	2 387	25	2 635	35	990	7,5	1 100	1 700	1/4"-1/2"	< 2,5	67+32	38	4 425
	ASF-DG-1018A	3/4	230V	2 462	23	2 709	30	2 961	42	1 180	8,8	1 100	1 700	1/4"-1/2"	< 2,5	68+32	35	4 742
	ASF-DG-1024A	1	230V	3 225	29	3 539	39	3 879	51	1 530	11,3	1 800	1 700	3/8"-5/8"	< 3,5	82+45	34	5 336
	ASF-DG-1026A	1 1/4	230V *	3 709	35	4 078	46	4 466	63	1 750	12,0	1 800	3 200	3/8"-5/8"	< 3,5	83+45	40	5 576
	ASF-DG-1034A	1 1/2	230V *	4 607	43	5 046	58	5 494	77	2 240	16,6	1 800	3 200	3/8"-5/8"	< 3,5	83+45	39	6 332
	ASF-DG-1038A	1 3/4	400V 3N	5 393	52	5 885	68	6 410	91	2 200	7,8	3 150	3 200	3/8"-5/8"	< 4,0	82+65	29	7 162
	ASF-DG-2048A	2	400V 3N	6 722	67	7 343	87	7 962	115	2 760	9,3	3 150	3 700	1/2"-3/4"	< 5,5	84+65	26	7 928
	ASF-DG-2054A	2 1/2	400V 3N	7 447	75	8 113	97	8 793	130	3 000	9,8	3 150	3 700	1/2"-3/4"	< 5,5	85+65	26	8 240
	ASF-DG-3060A	3	400V 3N	8 824	94	9 673	115	10 551	155	3 600	11,9	3 150	6 500	1/2"-7/8"	< 6,0	88+65	26	9 134
	ASF-DG-3068A	3 1/2	400V 3N	9 662	98	10 578	125	11 512	165	4 190	12,9	3 150	6 500	1/2"-7/8"	< 6,0	88+65	25	10 764
ASF-DG-4086A	4	400V 3N	11 687	120	12 829	155	14 001	205	4 900	15,2	5 700	7 000	5/8"-1 1/8"	< 9,0	115+70	38	12 564	
ASF-DG-4108A	5	400V 3N	14 416	150	15 702	190	17 068	255	6 400	18,2	5 700	7 000	5/8"-1 1/8"	< 8,5	120+70	35	13 868	

DIMENSIONS



Dimensions (mm)		A	B	C	D	E	F	Ventilateur évap.
R-134a	Série 11	1 030	380	577	798	736	310	1x Ø 360
	Série 12	1 030	380	577	798	1 086	310	2x Ø 360
	Série 13	1 030	380	577	798	1 786	310	3x Ø 360
	Série 23	1 080	416	827	798	1 786	310	3x Ø 360
	Série 24	1 080	416	827	888	2 186	360	3x Ø 450
	Série 34	1 150	487	1 097	888	2 186	360	3x Ø 450
	Série 44	1 150	487	1 346	888	2 186	360	3x Ø 450
R-449A	ASF-DG-1016A et 1018A	1 030	380	577	798	736	310	1x Ø 360
	ASF-DG-1024 à 1034A	1 030	380	577	798	1 086	310	2x Ø 360
	ASF-DG-1038A	1 030	380	577	798	1 786	310	3x Ø 360
	Série 2	1 080	416	827	798	1 786	310	3x Ø 360
	Série 3	1 150	487	1 097	798	1 786	310	3x Ø 360
Série 4	1 150	487	1 346	888	2 186	360	3x Ø 450	

<sup>(1)</sup> Les performances nominales se réfèrent au fonctionnement avec une température de la chambre de 0 °C (MT) et de -20 °C (BT), et une température extérieure de 35 °C. Volume de chambre estimé en fonction des conditions des bases de calcul (pág. 12).

<sup>(2)</sup> Unités avec une charge de moins de 5 tonnes équivalentes de CO<sub>2</sub> (35 kg de R-134a ou R-449A) exempts de contrôle de fuites (UE 571/2014).

<sup>(3)</sup> Niveau de pression acoustique en champ libre, directivité 1, mesuré à 10 m de la source (valeur non contraignante calculée à partir de la puissance acoustique).

\* Unités disponibles à alimentation 400V 3N 50Hz.

Interconnexions électriques

Pour l'interconnexion des unités de condensation et d'évaporation, les sections de câble suivantes sont prévues pour une longueur de 10 m :

Tension	230V 50Hz	400V 3N 50Hz
Sondes	4 x 1 mm <sup>2</sup>	
Commande	3 x 1 mm <sup>2</sup> + T	5 x 1 mm <sup>2</sup> + T
Afficheur	2 x 1 mm <sup>2</sup>	
Pompe de condensats	3 x 1 mm <sup>2</sup>	

\* En option.

Pour connaître les interconnexions électriques de chaque modèle, veuillez regarder le manuel technique.

CLIENT360  
client360.intarcon.com  
LOGICIEL DE CALCUL DE LA RÉFRIGÉRATION

