

# INTARCO

## UNITÉS DE RÉFRIGÉRATION GAMME COMMERCIALE



Liste  
de prix  
2021

Mise à jour

INTARCON, est une société basée en Espagne dédiée au dessin, fabrication, commercialisation et service d'une complète gamme d'équipement de réfrigération commerciale et industrielle.

La mission d'INTARCON est le développement et la mise en disposition des marchés d'une grande gamme de solutions pour le fonctionnement le plus fiable, efficace et durable des installations de réfrigération.

L'équipe humaine d'INTARCON possède un savoir-faire précieux de plus que 30 ans dans les domaines de la réfrigération, la climatisation et des applications thermiques, et concentre les efforts dans la conception et développement d'une large gamme des solutions innovatrices en réfrigération.

ATHENAEUM BIBLIOTHEQUE  
BARCELONE, ESPAGNE

TABAC INETAB-KAUBECK  
REPUBLIQUE DOMINICAINE

CAPITANIA GENERAL  
SEVILLE, ESPAGNE

PALAIS DES CONGRES  
MAJORQUE, ESPAGNE

JOHNNY ROCKETS  
ABU DHABI

HOPITAL UNIVERSITAIRE  
SALAMANQUE, ESPAGNE

ALDI SUPERMARCHÉ  
PORTUGAL

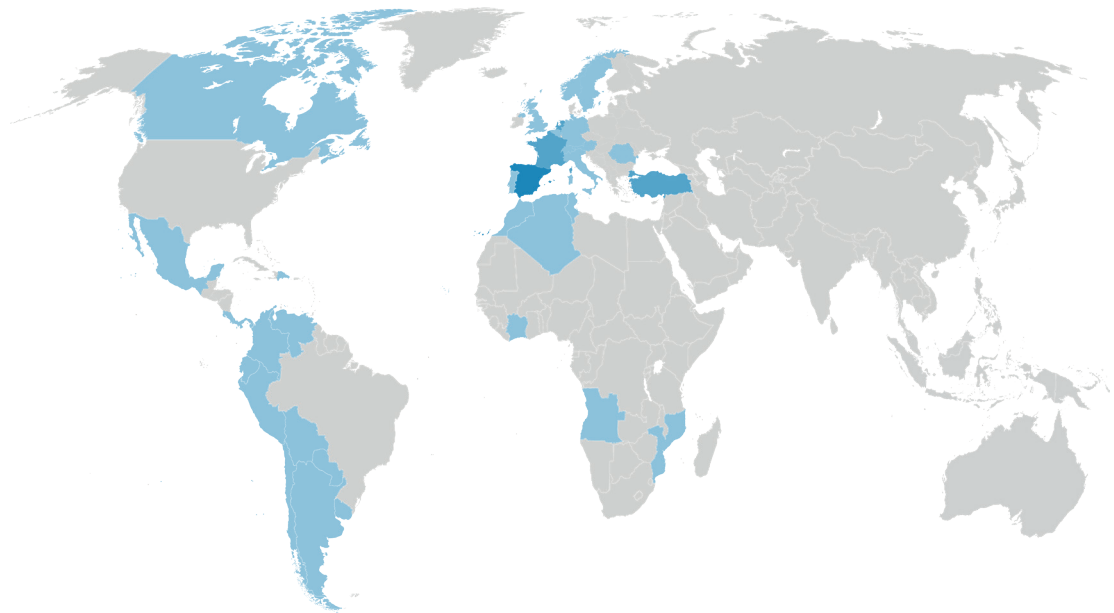
GROUPE BÉGANTON  
FRANCE

DELINOVA  
CURAÇAO

plus que  
**50 000**  
unités installées

dans plus que  
**50**  
pays

avec plus que  
**200**  
employés



## Europe

Allemagne	Pays-Bas
Autriche	Portugal
Belgique	Royaume-Uni
Espagne	Roumanie
France	Suède
Irlande	Suisse
Italie	Turquie
Norvège	

## Amérique

Argentine	Mexique
Bolivie	Panama
Canada	Paraguay
Chili	Pérou
Colombie	Rép. dominicaine
Costa Rica	Uruguay
Équateur	Venezuela

## Afrique

Afrique équatoriale	Côte d'Ivoire
Angola	Maroc
Algérie	Mozambique
Cap-Vert	Tunisie

# NOUVEAUTÉS DE LA GAMME COMMERCIALE 2021

## Nouveaux groupes monoblocs au R-290



Nouveaux groupes monoblocs au R-290 à haut rendement pour une installation sur la porte de la chambre froide, avec très faible charge de réfrigérant.

## Nouveaux modèles CR3 monobloc plafonnier



Nous avons élargi notre gamme de monobloc plafonnier avec des modèles de taille 3, condensation axial ou centrifuge, pour des chambres froides avec un volume de jusqu'à 50 m<sup>3</sup> en moyenne température et 25 m<sup>3</sup> en basse température.

## Moto-évaporateur au R-290 waterloop



Un évaporateur avec groupe intégré ? C'est précisément la solution, avec réfrigérant naturel, innovante 2021 qu'INTARCON propose pour les chambres froides. Découvrez la nouvelle gamme waterloop au R-290.

## Régulation électronique plus intelligente



Un nouveau contrôleur électronique qui assure la sécurité de la chaîne du froid, l'environnement et l'installation, avec auto-diagnostic prédictif, manœuvre de collecte de gaz et synchronisation avec d'autres équipements.

## Nouveaux modèles améliorés 55 et 75 pour la basse température



Nous avons amélioré nos modèles monobloc et split pour la basse température grâce au compresseurs Tecumseh FH2, plus silencieux, avec plus puissance frigorifique et faible consommation énergétique.

## Équipements à faible charge de réfrigérant



Équipements à faible charge de réfrigérant. Notre gamme de systèmes split monophasés a été mise à jour pour réduire la charge de réfrigérant, avec précharge jusqu'à 10 m de lignes frigorifiques, équivalent à moins de 5 tonnes de CO<sub>2</sub>, et ils sont exempts de vérification de fuites.

## Unités monoblocs

- \* Monoblocs ultra slim pour des petites chambres froides.
- \* Installation facile Plug & Play à paroi, plafonniers ou de porte.
- \* Réfrigérant écologique R-290.



## Systèmes split

- \* Systèmes split pour petites et moyennes chambres froides.
- \* Préchargées de réfrigérant et exemptés de contrôle de fuites.
- \* Réfrigérants d'effet de serre modéré R-134a et R-449A.
- \* Unités de condensation silencieuses et relatives.



## Applications spéciales

- \* Conservation et maturation de la viande.
- \* Conservation avec une humidité relative élevée.
- \* Unités pour les caves, avec un kit d'humidificateur à vapeur externe.



## Unités de condensation

- \* Conception tropicalisée, silencieux et avec ventilateur centrifuge.
- \* Certification d'éco-conception.
- \* Versions avec contrôleur électronique et multiservices.



## intarsANIT

- \* Purification et stérilisation de l'air dans les salles de travail.
- \* Équipement de filtration à haute efficacité.
- \* Équipement de renouvellement d'air avec récupération froid actif.



## Système waterloop

- \* Moto-ventilateurs waterloop condensés par l'eau avec R-290.
- \* Unité condensée par l'eau jusqu'à 50 °C.
- \* Aérorefroidisseur avec groupe hydraulique.



### Unités monoblocs industriels

- \* Compresseurs hermétiques à piston ou scroll.
- \* Haute, moyenne, basse température, haute humidité relative et bi-température.
- \* Installation facile.
- \* Conception tropicalisée pour température ambiante jusqu'à 45 °C.



### Unités d'évaporation et refroidisseurs d'air

- \* Unités d'évaporation avec vannes de détendeur et contrôle.
- \* Conceptions optimisées pour R-134a, R-449A et glycol.
- \* Haute, moyenne, basse température et surgélation.



### Unités compactes jusqu'à 40 kW

- \* Centrales compactes avec condenseur axial ou centrifuge.
- \* Duo ou trio de compresseurs à piston ou scroll.
- \* Conceptions optimisées pour chaque réfrigérant (R-134a, R-449A).



### Refroidisseurs de glycol

- \* Fonctionnement avec eau glycolée et charge réduite de R-290.
- \* Compresseurs hermétiques à piston, scroll et semi-hermétiques.
- \* Groupe hydraulique intégré.



### Centrales de réfrigération compactes de CO<sub>2</sub> de 30 à 60 kW

- \* Centrales compactes avec gas-cooler axial ou centrifuge.
- \* Trio de compresseurs MT et duo de compresseurs BT.
- \* Haute performance avec compression parallèle.



### Refroidisseurs de NH<sub>3</sub> - ammolite

- \* Technologie d'ammoniac à faible charge.
- \* Systèmes d'expansion sèche.
- \* Refroidisseur condensé par air.



Gamme de produits industriel



**Bureau central**

PI Los Santos, Bulevar de Los Santos 34  
14900 Lucena (Cordoue, Espagne)  
+34 957 50 92 93

**Ventes Espagne**

comercial@intarcon.com

**Dép. commercial**

commercial@intarcon.com

**Service après-vente**

service@intarcon.com

**Europe** | europe@intarcon.com

Allemagne | deutschland@intarcon.com

Autriche | osterreich@intarcon.com

Belgique | belgique@intarcon.com

Espagne | comercial@intarcon.com

France | france@intarcon.com

Irlande | ireland@intarcon.com

Italie | italy@intarcon.com

Norvège | norway@intarcon.com

Pays-Bas | kantor@intarcon.com

Portugal | portugal@intarcon.com

Roumanie | romania@intarcon.com

Royaume-Uni | uk@intarcon.com

Suède | sweden@intarcon.com

Suisse | suisse@intarcon.com

Turquie | turkiye@intarcon.com

**Amérique** | latam@intarcon.com

Argentine | argentina@intarcon.com

Bolivie | bolivia@intarcon.com

Canada | canada@intarcon.com

Chili | chile@intarcon.com

Colombie | colombia@intarcon.com

Costa Rica | costarica@intarcon.com

Dominican Rep. | repdominicana@intarcon.com

Equateur | ecuador@intarcon.com

Mexique | mexico@intarcon.com

Panama | panama@intarcon.com

Paraguay | paraguay@intarcon.com

Pérou | peru@intarcon.com

Uruguay | uruguay@intarcon.com

Venezuela | venezuela@intarcon.com

**Afrique** | africa@intarcon.com

Algérie | algerie@intarcon.com

Angola | angola@intarcon.com

Cap-Vert | caboverde@intarcon.com

Côte d'Ivoire | cotedivoire@intarcon.com

Afrique-Équatoriale | afrique.equatoriale@intarcon.com

Maroc | maroc@intarcon.com

Mozambique | mozambique@intarcon.com

Tunisie | tunisia@intarcon.com

“ Nos produit présentent  
une qualité maximale  
et excellence dans nos  
services ”

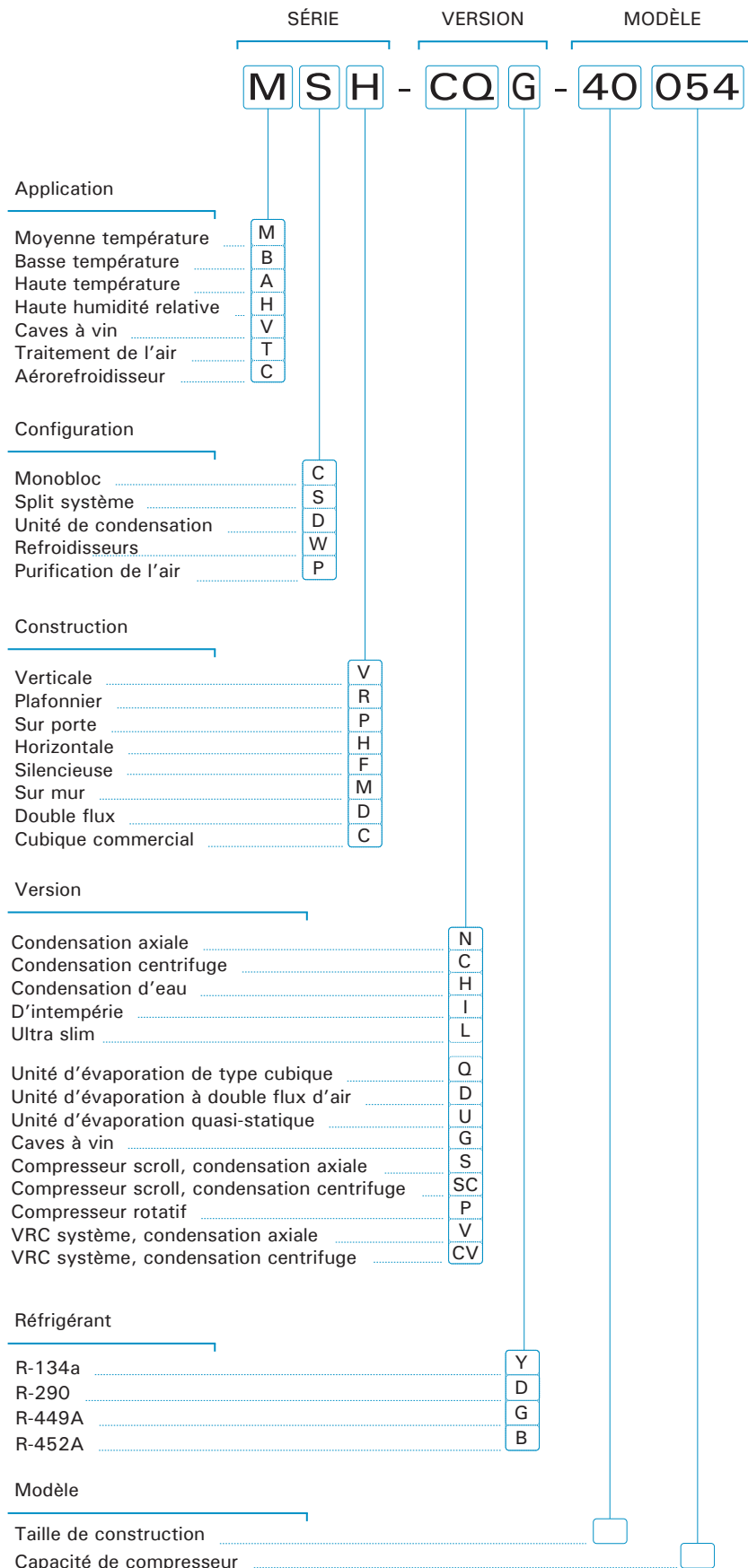


[www.intarcon.com](http://www.intarcon.com)



# Nomenclature

Les équipes INTARCON sont identifiées sans équivoque selon les critères suivants dans leur nomenclature :



# Matières

Réfrigération commerciale	4
Réfrigération industrielle	5
Réseau de vente	6
Nomenclature	7
Calcul des chambres froides	8
Logiciel	8
<b>Unités monoblocs</b>	<b>9</b>
MCP -N / BCP -N	11
MCR -N / BCR -N	13
MCR -C / BCR -C	13
MCV -LD / BCV -LD	15
MCV -N / BCV -N	17
MCV -C / BCV -C	17
MCV -I / BCV -I	18
<b>Systèmes split</b>	<b>19</b>
<b>Horizontaux axiaux et centrifuges</b>	
MSH -N / BSH -N	21
MSH -C / BSH -C	21
MSH -Q / BSH -Q	22
MSH -CO / BSH -CO	22
ASH -D	23
ASH -CD	23
<b>Silencieux</b>	
MSF -N / BSF -N	25
MSF -Q / BSF -Q	26
ASF -D	27
<b>Unités de viande</b>	
MSF -U	29
MSH -CU	29
<b>Haute humidité relative</b>	
HSF -D	31
HSH -CD	31
<b>Caves à vin</b>	
VSF -G	33
VSH -CG	33
VCR -N / VCR -C	34
<b>intarSANIT</b>	<b>35</b>
TCH	36
TPD	37
<b>Waterloop système</b>	<b>39</b>
MCC -N/S / BCC -N/S	43
MDM -P/S / BDM -P/S	45
CWF	46
<b>Unités de condensation</b>	<b>47</b>
MDF -N / BDF -N	49
MDH -N / BDH -N	52
MDH -C / BDH -C	52
VRC	54
Liaisons frigorifiques	55
Régulation électronique	56
kiconex	57
Dimensions des colis pour transport	58
Conditions générales de vente	59

# Calcul des chambres froides

## Calcul express de besoins thermiques

Le tableau suivant montre la puissance frigorifique recommandée pour salles de travail à haute température et les chambres froides à moyenne et basse température, selon la base de calcul.

Besoin frigorifique recommandée pour salles de travail et chambres froides (W)					
Volume de chambre froide (m³)	HAUTE TEMPÉRATURE (12 °C)		MOYENNE TEMPÉRATURE (0 °C)		BASSE TEMPÉRATURE (-20 °C)
	Sans isolation		Plancher isolé	Plancher non isolé	Épaisseur de l'isolation 100 mm
5			700	900	700
10	1 300	2 300	1 200	1 500	1 100
15	1 600	2 700	1 600	2 000	1 400
20	1 900	3 400	1 900	2 400	1 700
25	2 300	4 000	2 300	2 800	2 000
30	2 600	4 500	2 600	3 300	2 200
40	3 200	5 600	3 200	4 000	2 700
50	3 800	6 600	3 800	4 800	3 100
60	4 400	7 600	4 400	5 400	3 600
75	5 100	9 000	5 100	6 400	4 200
100	6 400	11 100	6 400	8 000	5 100
125	7 500	13 100	7 500	9 400	5 900
150	8 600	15 100	8 600	10 800	6 700
175	9 700	16 900	9 700	12 100	7 500
200	10 700	18 700	10 700	13 300	8 200
250	12 600	22 100	12 600	15 800	9 600

## Correction de puissance de l'équipement

La puissance frigorifique de tous les modèles du présent catalogue est indiquée pour une température ambiante de 35 °C.

Veillez utiliser le tableau suivant pour des autres conditions de température ambiante :

		Température ambiante					
		20 °C	25 °C	30 °C	35 °C	40 °C	45 °C
MT	F <sub>a</sub> : Facteur de p. frigorifique	1,23	1,15	1,08	1,00	0,92	0,84
	F <sub>b</sub> : Facteur de p. absorbée	0,81	0,88	0,94	1,00	1,07	1,13
BT	F <sub>a</sub> : Facteur de p. frigorifique	1,33	1,22	1,11	1,00	0,89	0,77
	F <sub>b</sub> : Facteur de p. absorbée	0,85	0,91	0,96	1,00	1,03	1,05

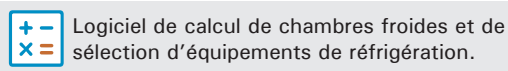
$$\text{Puissance frigorifique} = F_a \times P_{\text{frig.}|35^\circ\text{C}}$$

$$\text{Puissance absorbée} = F_b \times P_{\text{abs.}|35^\circ\text{C}}$$

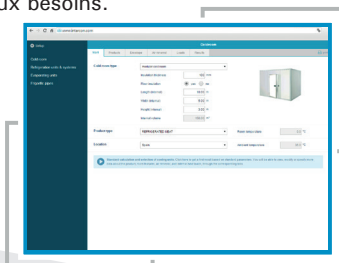
$$P_{\text{frig.}|35^\circ\text{C}} = \frac{Q_{\text{frig. corrigée}}}{F_a}$$

## Logiciel

Pour un calcul plus détaillé nous recommandons d'utiliser notre calculatrice frigorifique en ligne, accessible à travers de notre site web.



Partant des données de base du design, tels que le type de chambre froide, le régime de température, dimensions et épaisseur de l'isolement, la calculatrice permet de réaliser un calcul rapide basé sur les paramètres par défaut, ou de détailler les différents facteurs et de sélectionner l'équipement qui s'adapte le mieux aux besoins.



[www.intarcon.com/calcooling](http://www.intarcon.com/calcooling)



## Correction des besoins frigorifiques

Pour le calcul de charge frigorifique corrigée d'une chambre froide avec caractéristiques particulières, veuillez appliquer les facteurs de correction suivantes :

$$Q_{\text{frig. corrigée}} = Q_{\text{frig.}} \times F_1 \times F_2 \times F_3 \times F_4$$

Ces facteurs de correction ont les valeurs suivantes :

### F1 : Température ambiante

Pour le calcul de charge frigorifique avec une température ambiante à 35 °C, veuillez appliquer les facteurs de correction suivantes :

- Température ambiante de 40 °C : F<sub>1</sub> = 1,05
- Température ambiante de 45 °C : F<sub>1</sub> = 1,10

### F2 : Chaleur de respiration des fruits et légumes

Le procès de maturation des fruits et légumes, dans les chambres de conservation à température positive, produit chaleur de respiration. Cette chaleur, en fonction du produit à conserver, peut devenir jusqu'à 50 % de la charge frigorifique.

Un facteur est proposé à titre indicatif : F<sub>2</sub> = 1,25

### F3 : Taux élevé de rotation du produit

Les puissances frigorifiques indiquées au tableau ont été calculées avec une rotation de produit standard selon la base de calcul. Une rotation élevée du produit d'environ le double peut devenir jusqu'à 50 % de la charge frigorifique.

F<sub>3</sub> = 1,50

### F4 : Épaisseur d'isolement réduit

Une épaisseur d'isolement inférieure aux valeurs recommandées implique une légère hausse de la charge frigorifique. Pour une réduction de l'épaisseur d'isolement de 20 mm un facteur F<sub>4</sub> = 1,10 est proposé à titre indicatif : F<sub>4</sub> = 1,10

### Exemple de calcul

Calcul de chambre froide de 80 m³ pour conserver pommes, construite avec panneau frigorifique d'épaisseur 80 mm et sol non isolé :

1. A partir des valeurs du tableau, charge frigorifique de référence pour 80 m³.

$$Q_{\text{frig.}} = 7 200 \text{ W}$$

2. Chaleur de respiration des fruits et légumes :

F<sub>2</sub> = 1,25

$$Q_{\text{frig. corrigée}} = Q_{\text{frig.}} \times 1,25 = 9 000 \text{ W}$$

### Base de calcul pour volume de chambre froide

Les puissances frigorifiques indiquées pour chaque volume de chambre froide ont été calculées sous les hypothèses suivantes :

- Température ambiante : 35 °C.
- Densité de charge de produit : 250 kg/m³.
- Rotation journalière de charge de produit selon volume de CF : 10 % (V ≤ 100 m³), 8 % (100 m³ < V).
- Chaleur spécifique de la marchandise : MT : 3,2 kJ/(kg·K), BT : 1,8 kJ/(kg·K).
- Température d'entrée : 25 °C (MT) et -5 °C (BT).
- Isolation par panneaux en mousse de polyuréthane injectée à densité 40 kg/m³ et conductivité 0,025 W / (m·K), 80 mm (MT) et 100 mm (BT) épaisseur et panneau.
- 18 heures de fonctionnement par jour du compresseur.





# Unités monoblocs

Monoblocs ultra slim à paroi, de porte ou plafonniers



Installation  
facile



Solution  
100 % naturel



Charge minimale  
de réfrigérant R-290

# intarblock de porte

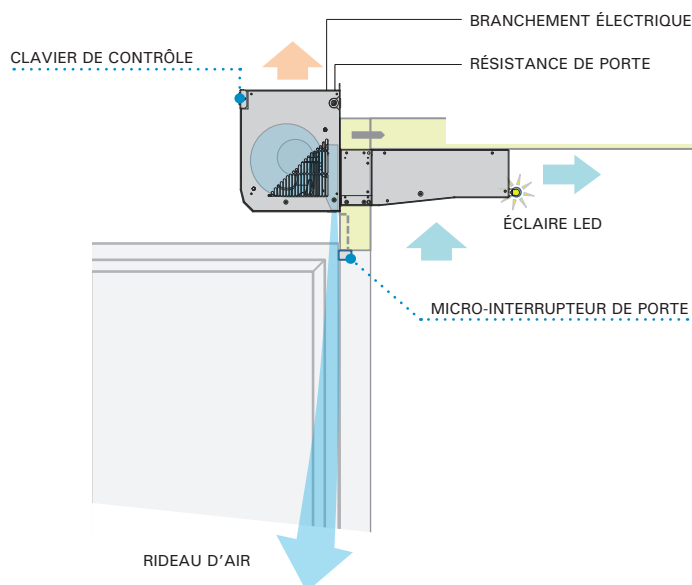


Unités monobloc pour l'installation sur la porte des petites et moyennes chambres froides de réfrigération et congélation, montage sur panneau de porte, en option avec réfrigérant R-290 et avec rideau d'air intégrée.

## Caractéristiques

- ▶ Alimentation électrique 230 V-I-50 Hz. Disponible en 60 Hz. Autres sous demande.
- ▶ Charge de réfrigérant R-290 inférieure à 0,1 kg.
- ▶ Charge de réfrigérant R-134a ou R-449A, inférieure à 1 kg.
- ▶ Compresseur hermétique à piston.
- ▶ Pressostat haute pression.
- ▶ Détendeur thermostatique.
- ▶ Protection magnétothermique.
- ▶ Dégivrage par gaz chaud.
- ▶ Bac de dégivrage en acier inoxydable.
- ▶ Évaporation automatique des condensats.
- ▶ Éclairage LED de chambre froide avec micro-interrupteur de porte.
- ▶ Câble de résistance de porte (seulement pour modèles BCP).
- ▶ Contrôle électronique multifonction.

## Schéma d'installation avec rideau d'air (en option)



- ❄ Réfrigérant naturel **R-290** à haute efficacité énergétique.
- ❄ Utilisation optimale de l'espace dans les mini-chambres.
- ❄ Conception tropicalisée pour haute température ambiante jusqu'à 45 °C.
- ❄ Rideau d'air (en option).
- ❄ Équipement exempt de contrôle de fuites.

## Exemple d'installation



## Rideau d'air (en option)

Les groupes intarblock de porte ont l'option d'intégrer un rideau d'air dimensionné pour portes de hauteur 1 800 mm et longueur 800 mm. Le rideau est composé d'un ventilateur centrifuge à vitesse variable, interrupteur de porte et diffuseur linéaire.

Le rideau d'air crée une barrière invisible laquelle réduit les pertes thermiques à l'intérieur de la chambre froide. Il est activé avec l'ouverture de porte et évite l'entrée d'air chaud et par conséquent, la perte d'air froid. Il a une performance supérieure au 50 %.

- Ventilateur centrifuge.
- Diffuseur d'air longitudinal.
- Activation automatique liée à l'ouverture de porte.

## Clavier de contrôle

La régulation électronique XW60LH, standard sur nos systèmes monobloc de propane et de porte, est un petit contrôleur avancé qui comprend les fonctions suivantes :



- Contrôle de température avec enregistrement des températures maximale et minimale.
- Mode de refroidissement rapide.
- Mode de fonctionnement de nuit.
- Mode Energy saving d'économie d'énergie.
- 4 relais de sortie pour : compresseur, ventilateur, dégivrage et éclairage.
- Sondes NTC 3 températures pour caméra, dégivrage et condensation.

## Éclairage LED intégrée

Éclairage de la chambre froide à haute efficacité, intégrée dans l'unité, qui est activée automatiquement lorsque la porte de la chambre froide est ouverte.

## 230 V-I-50 Hz | Moyenne température | R-290

Série / Modèle	Compresseur		Puissance frigorifique / Volume selon température de chambre froide <sup>(1)</sup>						Puiss. abs. nominale (kW)	Intensité max. abs. (A)	Débit d'air évap. (m³/h)	Charge réfrig. (kg) <sup>(2)</sup>	Poids (kg)	NPA dB(A) <sup>(4)</sup>	PVP (€)
	CV	Tens.	0 °C		5 °C		10 °C								
			W	m³	W	m³	W	m³							
<b>R-290</b> MCP-ND-0 009	1/3	230 V-I	700	6	810	8	945	13	0,34	3,1	275	< 0,1	61	29	
MCP-ND-1 012	1/2	230 V-I	1 065	9	1 235	15	1 430	27	0,52	4,3	550	< 0,1	67	29	
MCP-ND-1 017	3/4	230 V-I	1 325	14	1 530	20	1 765	35	0,72	4,5	550	< 0,1	67	31	

## 230 V-I-50 Hz | Basse température | R-290

Série / Modèle	Compresseur		Puissance frigorifique / Volume selon température de chambre froide <sup>(1)</sup>						Puiss. abs. nominale (kW)	Intensité max. abs. (A)	Débit d'air évap. (m³/h)	Charge réfrig. (kg) <sup>(2)</sup>	Poids (kg)	NPA dB(A) <sup>(4)</sup>	PVP (€)
	CV	Tens.	-25 °C		-20 °C		-15 °C								
			W	m³	W	m³	W	m³							
<b>R-290</b> BCP-ND-0 014	3/4	230 V-I	420	1	500	2,5	590	5	0,30	3,3	275	< 0,1	62	29	
BCP-ND-1 017	3/4	230 V-I	575	2	695	6	825	9	0,34	4,3	550	< 0,1	67	29	
BCP-ND-1 028	1 1/4	230 V-I	750	4	905	9	1 070	15	0,64	6,0	550	< 0,1	74	31	

## 230 V-I-50 Hz | Moyenne température | R-134a

Série / Modèle	Compresseur		Puissance frigorifique / Volume selon température de chambre froide <sup>(1)</sup>						Puiss. abs. nominale (kW)	Intensité max. abs. (A)	Débit d'air évap. (m³/h)	Charge réfrig. (kg) <sup>(3)</sup>	Poids (kg)	NPA dB(A) <sup>(4)</sup>	PVP (€)	PVP avec rideau d'air (€)
	CV	Tens.	0 °C		5 °C		10 °C									
			W	m³	W	m³	W	m³								
<b>R-134a</b> MCP-NY-0 010	3/8	230 V-I	580	4	695	7	820	12	0,47	4,6	300	< 1,0	61	29		
MCP-NY-0 015	1/2	230 V-I	760	7	890	10	1 030	15	0,61	5,6	300	< 1,0	66	32		
MCP-NY-1 015	1/2	230 V-I	880	8	1 055	12	1 250	21	0,68	5,8	600	< 1,0	72	32		
MCP-NY-1 026	3/4	230 V-I	1 180	11	1 435	18	1 710	28	0,91	9,5	600	< 1,0	79	30		
MCP-NY-1 033	1	230 V-I	1 490	17	1 760	26	2 070	40	1,03	9,7	600	< 1,0	83	33		

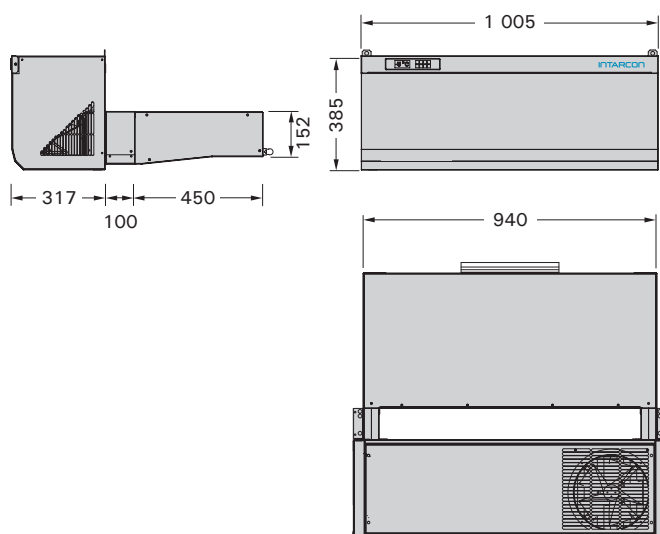
## 230 V-I-50 Hz | Basse température | R-449A

Série / Modèle	Compresseur		Puissance frigorifique / Volume selon température de chambre froide <sup>(1)</sup>						Puiss. abs. nominale (kW)	Intensité max. abs. (A)	Débit d'air évap. (m³/h)	Charge réfrig. (kg) <sup>(3)</sup>	Poids (kg)	NPA dB(A) <sup>(4)</sup>	PVP (€)	PVP avec rideau d'air (€)
	CV	Tens.	-25 °C		-20 °C		-15 °C									
			W	m³	W	m³	W	m³								
<b>R-449A</b> BCP-NG-0 018	5/8	230 V-I	390	1	490	2	585	3	0,67	7,2	300	< 1,0	67	31		
BCP-NG-1 026	3/4	230 V-I	640	3	810	7	960	10	1,00	8,6	600	< 1,0	74	31		
BCP-NG-1 034	1 1/4	230 V-I	790	4	950	10	1 120	12	1,27	11,1	600	< 1,0	80	33		

## En option

- ▶ Revêtement époxy anticorrosion sur la batterie d'évaporation.

## Dimensions



Dimensions en mm.

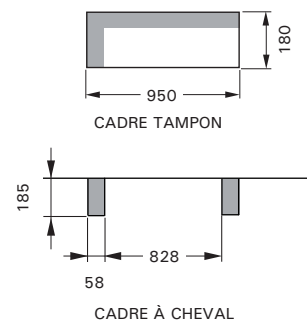
<sup>(1)</sup> Les performances nominales sont référés à l'opération avec des températures de chambre de 0 °C (MT) et -20 °C (BT), température extérieure de 35 °C. Volume de chambre estimé en fonction des conditions des bases de calcul (page 8).

<sup>(2)</sup> Charge de réfrigérant A3 inférieure à 0,5 kg, équipement exempt d'application de : Règlement (UE) N° 517/2014.

<sup>(3)</sup> Unités avec une charge de moins de 5 tonnes équivalentes de CO<sub>2</sub> (3,5 kg de R-134a ou R-449A) exempts de contrôle de fuites (UE 571/2014).

<sup>(4)</sup> Niveau de pression acoustique en dB(A) en champ ouvert à 10 m de la source.

## Cadres de montage





Unités monobloc plafonnier pour installation sur le plafond des petites et moyennes chambres froides de réfrigération et congélation.

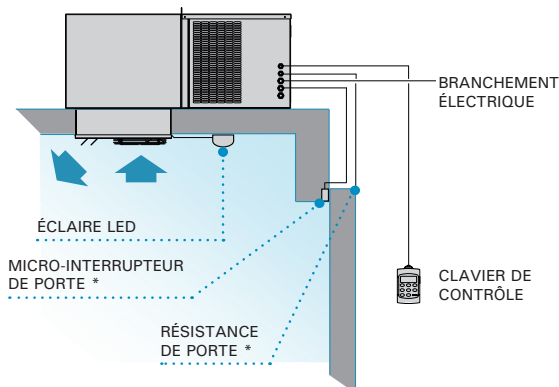
### Caractéristiques

- ▶ Alimentation électrique 230 V-I-50 Hz ou 400 V-III-50 Hz. Disponible en 60 Hz. Autres sous demande.
- ▶ Charge de réfrigérant R-290, inférieure à 0,2 kg.
- ▶ Charge de réfrigérant R-134a ou R-449A, inférieure à 1,5 kg.
- ▶ Compresseur hermétique à piston.
- ▶ Pressostats haute pression.
- ▶ Détendeur thermostatique.
- ▶ Protection magnétothermique.
- ▶ Dégivrage par gaz chaud.
- ▶ Bac de dégivrage en acier inoxydable.
- ▶ Évaporation automatique des condensats.
- ▶ Éclairage de chambre froide avec micro-interrupteur de porte (modèles CR-ND).
- ▶ Éclairage de chambre froide et câble de micro-interrupteur de porte (modèles CR-Y/G).
- ▶ Câble de résistance de porte (seulement pour modèles BCR).
- ▶ Caisson d'évaporation en panneau sandwich de 50 mm en mousse de polyuréthane, revêtu à l'intérieur en tôle d'acier prélaqué.
- ▶ Contrôle électronique multifonction.

### Séries

- ▶ **CR-N** : Unités monobloc plafonniers à condensation axial.
- ▶ **CR-C** : Unités monobloc plafonniers, à condensation centrifuge pour le gainage à l'extérieur de l'air chaud de condensation.

### Schéma d'installation



\* Résistance de porte seulement pour modèles basse température.  
\* Contacteur de porte non compris (sauf modèle CR-ND).

- ❄ Réfrigérant naturel **R-290** à haute efficacité énergétique.
- ❄ Conception tropicalisée pour haute température ambiante jusqu'à 45 °C.
- ❄ Détendeur thermostatique.
- ❄ Dégivrage par gaz chaud avec contrôle de la température.
- ❄ Équipement exempt de contrôle de fuites.

### Exemple d'installation



### Clavier de contrôle

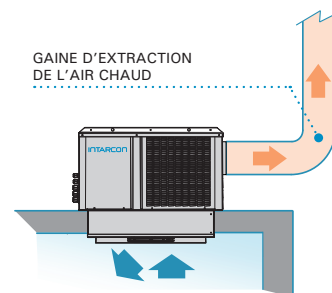
Les unités intartop comprennent en standard un contrôleur électronique XWING :



- Afficheur digital et clavier de contrôle à distance.
- Contrôle de température avec enregistrement des températures maximale et minimale.
- Fonction de refroidissement rapide.
- Mode de fonctionnement de nuit.

### Version centrifuge

Les unités intartop centrifuges sont équipées d'une turbine centrifuge qui permet l'expulsion à l'extérieur de l'air chaud de condensation à travers des gaines.



### Gainés d'extraction de l'air

Dimensions recommandées pour une gaine de 20 m en tôle d'acier, PVC ou laine de verre (chaque coude est équivalent à 5 m de longueur). Pour gaines flexibles ou semi-flexibles une plus grande taille est recommandée :

- série 0 : 200 x 150 mm ou Ø 150 mm
- série 1 : 200 x 200 mm ou Ø 250 mm
- série 2 : 250 x 150 mm ou Ø 200 mm
- série 3 : 200 x 300 mm ou Ø 250 mm

230 V-I-50 Hz | Moyenne température | R-290

Série / Modèle	Compresseur		Puissance frigorifique / Volume selon température de chambre froide <sup>(1)</sup>						Puiss. abs nominale (kW)	Intensité max. abs. (A)	Débit d'air évap. (m³/h)	Charge réfrig. (kg)	Poids (kg)	NPA dB(A) <sup>(3)</sup>	PVP (€)
	CV	Tens.	0 °C		5 °C		10 °C								
			W	m³	W	m³	W	m³							
MCR-ND-0 009	1/3	230 V-I	670	5	780	7	900	12	0,39	3,6	300	< 0,10	63	29	
MCR-ND-1 012	1/2	230 V-I	1 060	9	1 240	15	1 435	27	0,53	3,4	600	< 0,10	73	29	
MCR-ND-1 017	3/4	230 V-I	1 370	14	1 585	21	1 815	36	0,68	4,5	600	< 0,15	73	31	
MCR-ND-2 026	2	230 V-I	1 850	21	2 200	34	2 577	58	0,98	5,9	1 150	< 0,15	96	35	
MCR-ND-2 034	2 1/2	230 V-I	2 240	27	2 650	43	2 995	70	1,35	9,0	1 150	< 0,20	96	35	

230 V-I-50 Hz | Basse température | R-290

Série / Modèle	Compresseur		Puissance frigorifique / Volume selon température de chambre froide <sup>(1)</sup>						Puiss. abs nominale (kW)	Intensité max. abs. (A)	Débit d'air évap. (m³/h)	Charge réfrig. (kg)	Poids (kg)	NPA dB(A) <sup>(3)</sup>	PVP (€)
	CV	Tens.	-25 °C		-20 °C		-15 °C								
			W	m³	W	m³	W	m³							
BCR-ND-0 014	3/4	230 V-I	385	1	460	2	550	4	0,39	3,3	300	< 0,10	65	29	
BCR-ND-1 017	3/4	230 V-I	540	2	660	5	800	8	0,49	3,5	600	< 0,10	73	29	
BCR-ND-1 028	1 1/4	230 V-I	770	4	925	9	1 100	15	0,73	6,0	600	< 0,15	80	31	
BCR-ND-2 034	1 1/2	230 V-I	985	7	1 215	14	1 475	25	0,99	9,3	1 150	< 0,20	96	34	

230 V-I-50 Hz | Moyenne température | R-134a

Version axiale Série / Modèle	Compresseur		Puissance frigorifique / Volume selon température de chambre froide <sup>(1)</sup>						Puiss. abs nominale (kW)	Intensité max. abs. (A)	Débit d'air évap. (m³/h)	Charge réfrig. (kg) <sup>(2)</sup>	Poids (kg)	NPA dB(A) <sup>(3)</sup>	PVP (€)
	CV	Tens.	0 °C		5 °C		10 °C								
			W	m³	W	m³	W	m³							
MCR-NY-0 010	3/8	230 V-I	605	4,0	751	7,0	902	12	0,43	4,5	300	< 1,0	62	29	
MCR-NY-0 015	1/2	230 V-I	788	6,1	956	10	1 134	18	0,53	5,5	300	< 1,0	65	32	
MCR-NY-1 015	1/2	230 V-I	999	8,2	1 231	12	1 490	23	0,58	5,6	600	< 1,0	73	32	
MCR-NY-1 026	3/4	230 V-I	1 265	12	1 549	19	1 853	30	0,93	9,3	600	< 1,0	82	30	
MCR-NY-1 033	1	230 V-I	1 502	16	1 817	26	2 153	41	1,05	9,5	600	< 1,0	83	33	
MCR-NY-2 033	1	230 V-I	1 911	24	2 363	37	2 846	61	1,21	10,3	1 150	< 1,5	98	34	
MCR-NY-2 053	1 1/2	230 V-I *	2 352	33	2 882	50	3 455	75	1,67	12,9	1 150	< 1,5	99	38	
MCR-NY-2 074	2	230 V-I *	2 940	40	3 560	60	4 211	90	1,83	16,9	1 150	< 1,5	110	44	
MCR-NY-3 108	5	400 V-III	3 725	48	4 465	71	5 155	121	2,30	15,1	1 300	< 2,0	149	45	

Version centrifuge Série / Modèle	Débit d'air cond. (m³/h)	PSD (mmca) <sup>(4)</sup>	PVP (€)
MCR-CY-0 010	375	8	
MCR-CY-0 015	375	8	
MCR-CY-1 015	575	8	
MCR-CY-1 026	575	8	
MCR-CY-1 033	575	8	
MCR-CY-2 033	1 000	12	
MCR-CY-2 053	1 000	12	
MCR-CY-2 074	1 000	12	
MCR-CY-3 108	1 500	14	

230 V-I-50 Hz | Basse température | R-449A

Version axiale Série / Modèle	Compresseur		Puissance frigorifique / Volume selon température de chambre froide <sup>(1)</sup>						Puiss. abs nominale (kW)	Intensité max. abs. (A)	Débit d'air évap. (m³/h)	Charge réfrig. (kg) <sup>(2)</sup>	Poids (kg)	NPA dB(A) <sup>(3)</sup>	PVP (€)
	CV	Tens.	-25 °C		-20 °C		-15 °C								
			W	m³	W	m³	W	m³							
BCR-NG-0 018	5/8	230 V-I	418	0,6	525	1,5	638	2,8	0,59	4,7	300	< 0,5	65	31	
BCR-NG-1 026	3/4	230 V-I	562	2,0	736	4,1	907	7,7	0,84	8,5	600	< 1,0	84	31	
BCR-NG-1 034	1 1/4	230 V-I	703	3,2	892	5,8	1 060	10	1,05	11,0	600	< 1,0	84	33	
BCR-NG-2 034	1 1/4	230 V-I	775	3,8	1 102	7,8	1 406	14	1,11	11,5	1 150	< 1,0	135	35	
BCR-NG-2 055	1 3/4	230 V-I *	1 160	8,0	1 575	15	2 015	27	1,60	12,6	1 150	< 1,5	145	41	
BCR-NG-2 075	2 1/2	230 V-I *	1 470	11	1 870	19	2 295	32	2,00	25,5	1 150	< 1,5	145	44	
BCR-NG-3 075	2 1/2	230 V-I *	1 630	13	2 115	23	2 655	38	2,10	25,5	1 300	< 1,5	147	44	
BCR-NG-3 096	3 1/2	400 V-III	1 850	15	2 420	27	3 010	46	2,20	11,2	1 300	< 1,5	147	49	

Version centrifuge Série / Modèle	Débit d'air cond. (m³/h)	PSD (mmca) <sup>(4)</sup>	PVP (€)
BCR-CG-0 018	375	8	
BCR-CG-1 026	575	8	
BCR-CG-1 034	575	8	
BCR-CG-2 034	1 000	12	
BCR-CG-2 055	1 000	12	
BCR-CG-2 075	1 000	12	
BCR-CG-3 075	1 500	14	
BCR-CG-3 096	1 500	14	

En option

- ▶ Changement à alimentation 400 V-III-50 Hz (modèles CR-Y/G).
- ▶ Micro-interrupteur de porte (modèles CR-Y/G).
- ▶ Clapet anti-retour (version centrifuge).
- ▶ Adaptation de refoulement d'air au conduit circulaire (modèles CR-Y/G).
- ▶ Refoulement vertical (version centrifuge).
- ▶ Revêtement époxy anticorrosion sur la batterie d'évaporation.

Dimensions

Dimensions (mm)	A	B	C	D	E	F	G	Sortie du ventilateur	Adaptateur gaïne
série 0	480	600	430	330	790	375	100	185 x 115	Ø 150
série 1	574	665	582	385	850	379	135	185 x 115	Ø 150
série 2	677	835	756	469	850	379	135	230 x 130	Ø 200
série 3	680	925	843	485	1 070	454	145	236 x 266	Ø 250

<sup>(1)</sup> Les performances nominales se réfèrent au fonctionnement avec une température de la chambre de 0 °C (MT) et de -20 °C (BT), et une température extérieure de 35 °C. Volume de chambre estimé en fonction des conditions des bases de calcul (page 8).

<sup>(2)</sup> Unités avec une charge de moins de 5 tonnes équivalentes de CO<sub>2</sub> (3,5 kg de R-134a ou R-449A) exempts de contrôle de fuites (UE 571/2014).

<sup>(3)</sup> Niveau de pression acoustique en dB(A) en champ ouvert à 10 m de la source.

<sup>(4)</sup> Pression statique disponible de condensation.

\* Unités disponibles à alimentation 400 V-III-50 Hz.

Cadres de montage

Dimensions (mm)	H	I
série 0	435	380
série 1	590	385
série 2	760	385
série 3	850	460

DÉCOUPAGE DU PLAFOND

# intarblock R-290

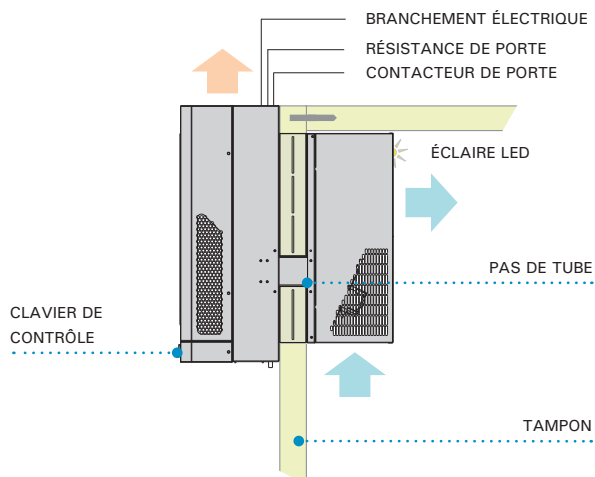


Monoblocs à paroi ultra slim pour des petites chambres froides de réfrigération et de congélation. La nouvelle gamme d'équipements monoblock incorpore les dernières technologies dans une construction très compacte qui est intégrée sur le panneau de la chambre froide.

## Caractéristiques

- ▶ Alimentation électrique 230 V-I-50 Hz. Disponible en 60 Hz. Autres sous demande.
- ▶ Charge de réfrigérant R-290 inférieure à 0,2 kg.
- ▶ Compresseur hermétique à piston.
- ▶ Ventilateurs électroniques EC.
- ▶ Pressostats haute pression.
- ▶ Détendeur thermostatique.
- ▶ Dégivrage par gaz chaud.
- ▶ Bac de dégivrage en acier inoxydable.
- ▶ Évaporation automatique des condensats.
- ▶ Éclairage LED de chambre froide avec câble de micro-interrupteur de porte.
- ▶ Tampon démontable compris.
- ▶ Câble de résistance de porte (seulement pour modèles BCV).
- ▶ Contrôle électronique multifonction.

## Schéma d'installation



- ❄ Réfrigérant naturel R-290 à haute efficacité énergétique.
- ❄ Conception tropicalisée pour haute température ambiante jusqu'à 45 °C.
- ❄ Détendeur thermostatique.
- ❄ Dégivrage par gaz chaud avec contrôle de la température.

## Exemple d'installation



## Propane

R-290 ou propane est un hydrocarbure habituellement utilisé dans unités de réfrigération commerciale. Avec faible impact environnemental et unes excellentes propriétés thermodynamiques.

- ▶ Potentiel de réchauffement global PRG (GWP) = 3
- ▶ Point d'ébullition à 1,013 bar (°C) : -42,10
- ▶ Glissement de température (°C) : 0
- ▶ Classification de sécurité : A3. Non toxique mais extrêmement inflammable.

Le Comité Électrotechnique International IEC 60335 admettent l'utilisation de jusqu'à 0,5 kg pour des équipements compacts de réfrigération commerciale.

## Clavier de contrôle

La régulation électronique XW60LH, standard sur nos systèmes monobloc de propane et de porte, est un petit contrôleur avancé qui comprend les fonctions suivantes :



- Contrôle de la température avec enregistrement des valeurs maximale et minimale.
- Fonction de refroidissement rapide.
- Mode de fonctionnement de nuit.
- 4 relais de sortie pour : compresseur, ventilateur, dégivrage et éclairage.
- Sondes NTC 3 températures pour caméra, dégivrage et condensation.

## Éclairage LED intégrée

Éclairage LED de la chambre froide à haute efficacité, intégrée dans l'unité, qui est activée automatiquement lorsque la porte de la chambre froide est ouverte.

## 230 V-I-50 Hz | Moyenne température | R-290

Série / Modèle	Compresseur		Puissance frigorifique / Volume selon température de chambre froide <sup>(1)</sup>						Puiss. abs. nominale (kW)	Intensité max. abs (A)	Débit d'air évap. (m <sup>3</sup> /h)	Charge réfrig. (kg) <sup>(2)</sup>	Poids (kg)	NPA dB(A) <sup>(3)</sup>	PVP (€)
	CV	Tens.	0 °C		5 °C		10 °C								
			W	m <sup>3</sup>	W	m <sup>3</sup>	W	m <sup>3</sup>							
<b>MCV-LD-0 009</b>	1/3	230 V-I	635	5	740	7	850	12	0,40	3,5	300	< 0,10	38	29	
<b>MCV-LD-1 012</b>	1/2	230 V-I	1 050	9	1 220	15	1 410	27	0,52	3,3	500	< 0,10	56	29	
<b>MCV-LD-1 017</b>	3/4	230 V-I	1 340	14	1 560	21	1 780	36	0,68	4,3	500	< 0,15	57	31	
<b>MCV-LD-2 026</b>	2	230 V-I	1 824	21	2 170	34	2 540	58	0,94	5,9	950	< 0,15	86	35	
<b>MCV-LD-2 034</b>	2 1/2	230 V-I	2 215	27	2 618	43	2 960	70	1,31	9,0	950	< 0,20	86	35	

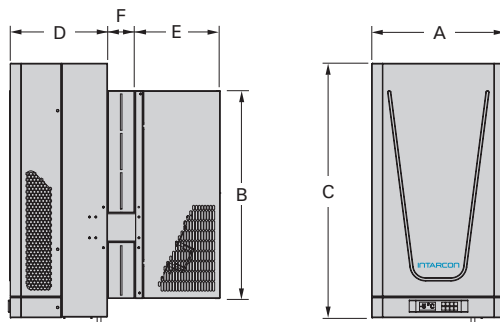
## 230 V-I-50 Hz | Basse température | R-290

Série / Modèle	Compresseur		Puissance frigorifique / Volume selon température de chambre froide <sup>(1)</sup>						Puiss. abs. nominale (kW)	Intensité max. abs (A)	Débit d'air évap. (m <sup>3</sup> /h)	Charge réfrig. (kg) <sup>(2)</sup>	Poids (kg)	NPA dB(A) <sup>(3)</sup>	PVP (€)
	CV	Tens.	-25 °C		-20 °C		-15 °C								
			W	m <sup>3</sup>	W	m <sup>3</sup>	W	m <sup>3</sup>							
<b>BCV-LD-0 014</b>	3/4	230 V-I	370	1	440	2	520	4	0,38	3,6	300	< 0,10	38	29	
<b>BCV-LD-1 017</b>	3/4	230 V-I	540	2	660	5	790	8	0,48	4,3	500	< 0,10	57	29	
<b>BCV-LD-1 028</b>	1 1/4	230 V-I	770	4	920	9	1 090	15	0,73	5,6	500	< 0,15	64	31	
<b>BCV-LD-2 034</b>	1 1/2	230 V-I	985	7	1 210	14	1 470	25	0,97	9,3	950	< 0,20	86	34	

## En option

- Revêtement époxy anticorrosion sur la batterie d'évaporation.

## Dimensions



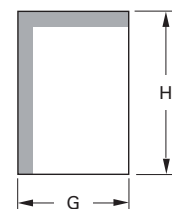
Dimensions (mm)	A	B	C	D	E	F
série 0	420	596	803	237	207	86
série 1	420	656	803	307	270	86
série 2	620	676	764	343	310	106

<sup>(1)</sup> Les performances nominales se réfèrent au fonctionnement avec une température de la chambre de 0 °C (MT) et de -20 °C (BT), et une température extérieure de 35 °C. Volume de chambre estimé en fonction des conditions des bases de calcul (page 8).

<sup>(2)</sup> Unités avec une charge de moins de 5 tonnes équivalentes de CO<sub>2</sub> (3,5 kg de R-134a ou R-449A) exempts de contrôle de fuites (UE 571/2014).

<sup>(3)</sup> Niveau de pression acoustique en dB(A) en champ ouvert à 10 m de la source.

## Cadres de montage



CADRE TAMPON

Dimensions (mm)	G	H
série 0	400	600
série 1	400	660
série 2	600	680

# intarblock



Unités monoblocs pour installation à paroi pour les petites chambres froides de réfrigération et de congélation.

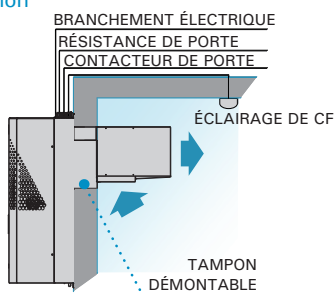
## Caractéristiques

- ▶ Alimentation électrique 230 V-I-50 Hz ou 400 V-III-50 Hz. Disponible en 60 Hz. Autres sous demande.
- ▶ Charge de réfrigérant R-134a ou R-449A, inférieure à 2 kg.
- ▶ Compresseur hermétique à piston.
- ▶ Pressostats haute pression.
- ▶ Détendeur thermostatique.
- ▶ Protection magnétothermique.
- ▶ Dégivrage par gaz chaud.
- ▶ Bac de dégivrage en acier inoxydable.
- ▶ Évaporation automatique des condensats.
- ▶ Éclairage de chambre froide et câble de micro-interrupteur de porte.
- ▶ Câble de résistance de porte (seulement pour modèles BCV).
- ▶ Tampon démontable compris.
- ▶ Contrôle électronique multifonction.

## Séries

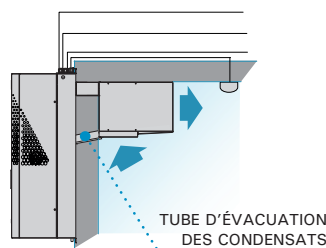
- ▶ **CV-N** : Unités monobloc à paroi, à condensation axiale avec tampon démontable compris pour montage à cheval.
- ▶ **CV-C** : Unités monobloc à paroi, à condensation centrifuge pour le gainage à l'extérieur de l'air chaud de condensation.
- ▶ **CV-I** : Unités monobloc intempérie pour l'installation à l'extérieur du bâtiment dans de petites chambres froides à température positive ou négative.

## Schéma d'installation



### Montage tampon

Un tampon démontable est fourni pour le montage direct à travers de la paroi de la chambre froide.



### Montage à cheval (sauf série 0)

C'est aussi possible d'installer facilement l'unité à montage à cheval, tout simplement préparer un cadre pour l'installation et placer ensuite le plafond de la chambre froide.

- ❄ Monobloc avec charge de réfrigérant réduite, inférieure à 2 kg.
- ❄ Conception tropicalisée pour haute température ambiante jusqu'à 45 °C.
- ❄ Détendeur thermostatique.
- ❄ Dégivrage par gaz chaud avec contrôle de la température.
- ❄ Équipement exempt de contrôle de fuites.

## Exemple d'installation



## Clavier de contrôle

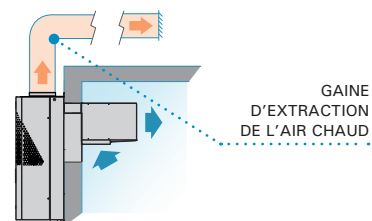
Les unités intarblock comprennent en standard un contrôleur électronique XWING :



- Contrôle de température avec enregistrement des températures maximale et minimale.
- Fonction de refroidissement rapide.
- Mode de fonctionnement de nuit.

## Version centrifuge

Les unités intarblock centrifuges sont équipées d'une turbine centrifuge qui permet l'expulsion à l'extérieur de l'air chaud de condensation à travers des gaines.



## Gainés d'extraction de l'air

Dimensions recommandées pour une gaine de 20 m en tôle d'acier, PVC ou laine de verre (chaque coude est équivalent à 5 m de longueur). Pour gaines flexibles ou semi-flexibles une plus grande taille est recommandée :

- série 0 : 200 x 150 mm ou Ø 150 mm
- série 1 : 200 x 200 mm ou Ø 150 mm
- série 2 : 250 x 150 mm ou Ø 200 mm
- série 3 : 300 x 200 mm ou Ø 250 mm



230 V-I-50 Hz / 400 V-III-50 Hz | Moyenne température | R-134a

Version axiale	Compresseur		Puissance frigorifique / Volume selon température de chambre froide <sup>(1)</sup>						Puiss. abs. nominale (kW)	Intensité max. abs. (A)	Débit d'air évap (m³/h)	Charge réfrig. (kg) <sup>(2)</sup>	Poids (kg)	NPA dB(A) <sup>(3)</sup>	PVP (€)
			0 °C		5 °C		10 °C								
			W	m³	W	m³	W	m³							
Série / Modèle	CV	Tens.													
R-134a	MCV-NY-0 010	3/8	230 V-I	610	4,0	758	7,0	907	12	0,43	4,5	300	<1,0	36	29
	MCV-NY-0 015	1/2	230 V-I	794	6,0	961	10	1 139	18	0,53	5,5	300	<1,0	38	32
	MCV-NY-1 015	1/2	230 V-I	972	8,0	1 199	14	1 453	23	0,57	5,6	500	<1,0	60	32
	MCV-NY-1 026	3/4	230 V-I	1 281	12	1 565	19	1 859	30	0,81	9,3	500	<1,0	69	30
	MCV-NY-1 033	1	230 V-I	1 454	14	1 743	25	2 037	41	0,92	9,5	500	<1,0	70	33
	MCV-NY-2 033	1	230 V-I	1 790	19	2 163	36	2 573	57	1,09	10,3	950	<1,5	88	34
	MCV-NY-2 053	1 1/2	230 V-I *	2 153	24	2 609	41	3 103	72	1,46	12,9	950	<1,5	89	38
	MCV-NY-3 053	1 1/2	230 V-I *	2 489	29	3 103	53	3 743	83	1,51	13,1	1 300	<2,0	117	39
	MCV-NY-3 074	2	230 V-I *	3 239	40	3 938	70	4 667	97	1,89	17,1	1 300	<2,0	114	44
	MCV-NY-3 108	5	400 V-III	3 927	51	4 725	110	5 539	130	2,48	18,6	1 300	<2,0	116	45

Version centrifuge	Débit d'air cond. (m³/h)	PSD (mmca) <sup>(4)</sup>	PVP (€)
Série / Modèle			
MCV-CY-0 010	375	8	
MCV-CY-0 015	375	8	
MCV-CY-1 015	575	8	
MCV-CY-1 026	575	8	
MCV-CY-1 033	575	8	
MCV-CY-2 033	950	13	
MCV-CY-2 053	950	13	
MCV-CY-3 053	1 150	8	
MCV-CY-3 074	1 150	8	
MCV-CY-3 108	1 150	8	

230 V-I-50 Hz / 400 V-III-50 Hz | Basse température | R-449A

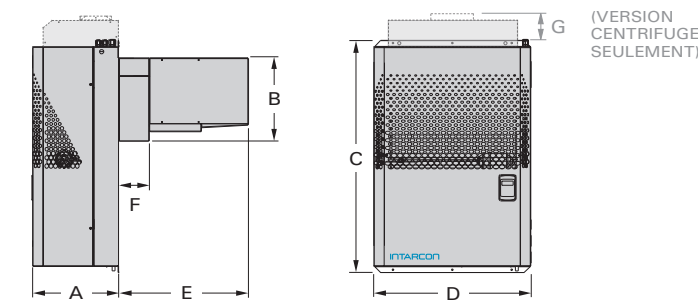
Version axiale	Compresseur		Puissance frigorifique / Volume selon température de chambre froide <sup>(1)</sup>						Puiss. abs. nominale (kW)	Intensité max. abs. (A)	Débit d'air évap (m³/h)	Charge réfrig. (kg) <sup>(2)</sup>	Poids (kg)	NPA dB(A) <sup>(3)</sup>	PVP (€)
			-25 °C		-20 °C		-15 °C								
			W	m³	W	m³	W	m³							
Série / Modèle	CV	Tens.													
R-449A	BCV-NG-0 018	5/8	230 V-I	382	0,6	486	1,5	596	2,8	0,50	4,7	300	<0,5	38	31
	BCV-NG-1 026	3/4	230 V-I	550	2,1	721	4,3	888	7,6	0,84	8,5	550	<1,0	60	31
	BCV-NG-1 034	1 1/4	230 V-I	697	3,2	882	6,1	1 047	10	1,05	11,0	550	<1,0	60	33
	BCV-NG-2 034	1 1/4	230 V-I	793	3,8	1 049	7,7	1 341	14	1,11	11,9	950	<1,0	89	35
	BCV-NG-2 055	1 3/4	230 V-I *	1 155	8,0	1 560	15	1 960	26	1,60	17,5	950	<1,0	96	41
	BCV-NG-2 075	2 1/2	230 V-I *	1 453	11	1 835	18	2 245	31	2,00	25,5	950	<1,0	101	44
	BCV-NG-3 075	2 1/2	230 V-I *	1 680	13	2 150	23	2 635	38	2,20	26,0	1 300	<1,5	113	44
	BCV-NG-3 096	3 1/2	400 V-III	2 022	18	2 492	32	2 942	54	2,39	12,1	1 300	<1,5	129	49

Version centrifuge	Débit d'air cond. (m³/h)	PSD (mmca) <sup>(4)</sup>	PVP (€)
Série / Modèle			
BCV-CG-0 018	375	8	
BCV-CG-1 026	575	8	
BCV-CG-1 034	575	8	
BCV-CG-2 034	950	13	
BCV-CG-2 055	950	13	
BCV-CG-2 075	950	13	
BCV-CG-3 075	1 150	8	
BCV-CG-3 096	1 150	8	

En option

- ▶ Changement à alimentation 400 V-III-50 Hz.
- ▶ Micro-interrupteur de porte.
- ▶ Clapet anti-retour (version centrifuge).
- ▶ Adaptation de refoulement d'air au conduit circulaire.
- ▶ Revêtement époxy anticorrosion sur la batterie d'évaporation.

Dimensions



Dimensions (mm)	A	B	C	D	E	F	G	Sortie du ventilateur
série 0	306	510	683	420	250	100	90	185 x 115
série 1	340	330	880	400	514	122	42	185 x 115
série 2	340	330	920	620	514	122	140	230 x 130
série 3	365	470	940	735	514	122	50	2x 185 x 115

<sup>(1)</sup> Les performances nominales se réfèrent au fonctionnement avec une température de la chambre de 0 °C (MT) et de -20 °C (BT), et une température extérieure de 35 °C. Volume de chambre estimé en fonction des conditions des bases de calcul (page 8).

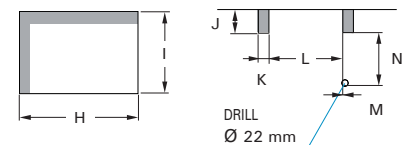
<sup>(2)</sup> Unités avec une charge de moins de 5 tonnes équivalentes de CO<sub>2</sub> (3,5 kg de R-134a ou R-449A) exempts de contrôle de fuites (UE 571/2014).

<sup>(3)</sup> Niveau de pression acoustique en dB(A) en champ ouvert à 10 m de la source.

<sup>(4)</sup> Pression statique disponible de condensation.

\* Unités disponibles à alimentation 400 V-III-50 Hz.

Cadres de montage



CADRE TAMPON

CADRE À CHEVAL

Dimensions (mm)	H	I	J	K	L	M	N
série 0	405	515	n/a				
série 1	380	335	75	41	295	13	233
série 2	600	335	75	36	523	13	233
série 3	710	475	75	41	611	22	356

230 V-I-50 Hz / 400 V-III-50 Hz | Moyenne température | R-452A

Série / Modèle	Compresseur		Puissance frigorifique / Volume selon température de chambre froide <sup>(1)</sup>								Intensité max. abs. (kW)	Intensité max. abs. (A)	Débit d'air évap. (m³/h)	Débit d'air cond. (m³/h)	Charge réfrig. (kg)	Poids (kg)	NPA dB(A) <sup>(2)</sup>	PVP (€)
	CV	Tens.	-5 °C		0 °C		5 °C		10 °C									
			W	m³	W	m³	W	m³	W	m³								
<b>MCV-IB-1 010</b>	3/8	230 V-I	630	3,5	<b>799</b>	<b>6,4</b>	966	11	1 157	19	0,65	5,5	500	575	< 1,0	59	34	
<b>MCV-IB-1 012</b>	1/2	230 V-I	767	4,9	<b>930</b>	<b>8,2</b>	1 118	14	1 317	23	0,67	6,5	500	575	< 1,0	60	34	
<b>MCV-IB-1 014</b>	1/2	230 V-I	893	6,3	<b>1 077</b>	<b>10</b>	1 270	16	1 485	27	0,80	7,1	500	575	< 1,0	60	34	
<b>MCV-IB-1 016</b>	5/8	230 V-I	985	7,4	<b>1 184</b>	<b>12</b>	1 386	19	1 615	30	0,87	8,0	500	575	< 1,0	69	34	
<b>MCV-IB-1 018</b>	3/4	230 V-I	1 138	9,3	<b>1 347</b>	<b>14</b>	1 570	22	1 806	35	1,02	9,3	500	575	< 1,0	70	34	
<b>MCV-IB-1 024</b>	1	230 V-I	1 207	10	<b>1 468</b>	<b>16</b>	1 739	25	2 039	41	1,18	12,3	500	575	< 1,0	70	34	
<b>MCV-IB-2 024</b>	1	230 V-I	1 554	14	<b>1 917</b>	<b>23</b>	2 296	36	2 726	57	1,36	11,9	950	950	< 1,0	88	35	
<b>MCV-IB-2 026</b>	1 1/4	230 V-I*	1 795	17	<b>2 149</b>	<b>26</b>	2 526	40	2 945	63	1,47	12,3	950	950	< 1,0	89	36	
<b>MCV-IB-2 034</b>	1 1/2	230 V-I*	1 996	20	<b>2 391</b>	<b>31</b>	2 801	46	3 247	72	1,95	16,9	950	950	< 1,5	89	37	
<b>MCV-IB-3 034</b>	1 1/2	230 V-I*	2 230	23	<b>2 690</b>	<b>35</b>	3 200	53	3 730	83	2,07	17,1	1 300	1 250	< 2,0	117	38	
<b>MCV-IB-3 038</b>	1 3/4	400 V-III	2 500	27	<b>3 020</b>	<b>41</b>	3 580	62	4 220	97	1,97	7,9	1 300	1 250	< 1,5	114	40	

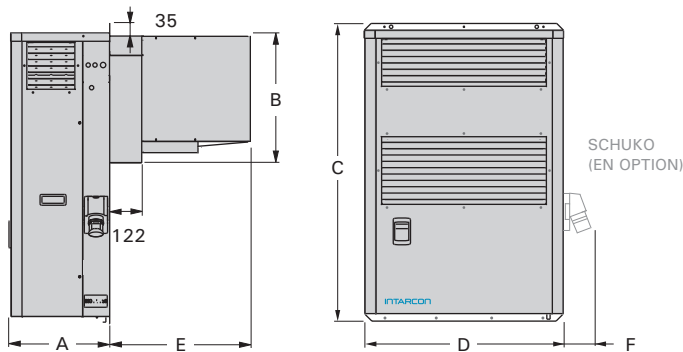
230 V-I-50 Hz / 400 V-III-50 Hz | Basse température | R-452A

Série / Modèle	Compresseur		Puissance frigorifique / Volume selon température de chambre froide <sup>(1)</sup>						Intensité max. abs. (kW)	Intensité max. abs. (A)	Débit d'air évap. (m³/h)	Débit d'air cond. (m³/h)	Charge réfrig. (kg)	Poids (kg)	NPA dB(A) <sup>(2)</sup>	PVP (€)
	CV	Tens.	-25 °C		-20 °C		-15 °C									
			W	m³	W	m³	W	m³								
<b>BCV-IB-1 018</b>	5/8	230 V-I	383	1,0	<b>489</b>	<b>2,0</b>	655	4,4	0,67	7,3	500	575	< 0,5	59	31	
<b>BCV-IB-1 026</b>	3/4	230 V-I	548	2,1	<b>720</b>	<b>4,3</b>	877	7,6	0,91	8,5	500	575	< 1,0	60	31	
<b>BCV-IB-1 034</b>	1 1/4	230 V-I	668	3,2	<b>866</b>	<b>6,1</b>	1 023	10	1,14	11,0	500	575	< 1,0	60	33	
<b>BCV-IB-2 034</b>	1 1/4	230 V-I	793	3,8	<b>1 048</b>	<b>7,7</b>	1 297	14	1,19	11,9	950	950	< 1,0	89	35	
<b>BCV-IB-2 055</b>	1 3/4	230 V-I*	1 280	11	<b>1 650</b>	<b>14</b>	2 025	22	1,80	17,9	950	950	< 1,0	96	41	
<b>BCV-IB-2 075</b>	2 1/2	230 V-I*	1 580	15	<b>1 900</b>	<b>17</b>	2 355	27	2,30	25,9	950	950	< 1,0	101	44	
<b>BCV-IB-3 075</b>	2 1/2	230 V-I*	1 630	16	<b>2 130</b>	<b>19</b>	2 540	30	2,50	26,0	1 300	1 250	< 1,5	113	44	
<b>BCV-IB-3 096</b>	3 1/2	400 V-III	1 890	18	<b>2 460</b>	<b>32</b>	3 040	54	2,64	12,1	1 300	1 250	< 1,5	129	49	

En option

- ▶ Changement à alimentation 400 V-III-50 Hz.
- ▶ Micro-interrupteur de porte.
- ▶ Revêtement polyuréthane anticorrosion sur la batterie de condensation.
- ▶ Revêtement époxy anticorrosion sur la batterie d'évaporation.
- ▶ Prise mâle pour intempérie et connecteur femelle type schuko.
- ▶ Système de contrôle de tension (modèles monophasés).
- ▶ Système de contrôle de tension et manque de phase (modèles triphasés).

Dimensions



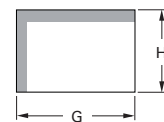
Dimensions (mm)	A	B	C	D	E	F
série 1	340	330	1 060	400	514	115
série 2	340	330	1 100	620	514	115
série 3	365	470	1 100	735	514	115
série 3 096	365	470	1 215	735	514	115

<sup>(1)</sup> Les performances nominales se réfèrent au fonctionnement avec une température de la chambre de 0 °C (MT) et de -20 °C (BT), et une température extérieure de 35 °C. Volume de chambre estimé en fonction des conditions des bases de calcul (page 8).

<sup>(2)</sup> Niveau de pression acoustique en dB(A) en champ ouvert à 10 m de la source.

\* Unités disponibles à alimentation 400 V-III-50 Hz.

Cadres de montage



CADRE TAMPON

Dimensions (mm)	G	H
série 1	380	335
série 2	600	335
série 3	710	475

Exemple d'installation





# Split systèmes

Composé d'une unité de condensation et d'une unité d'évaporation



Construction  
silencieuse



Équipement exempt  
de contrôle de fuites



Préchargés  
de réfrigérant

# intarsplit



Systèmes split pour petites et moyennes chambres froides à température positive et négative, avec unité de condensation horizontale et unité d'évaporation de bas profil, du type cubique ou de double flux d'air.

## Caractéristiques

- ▶ Alimentation électrique 230 V-I-50 Hz ou 400 V-III-50 Hz. Disponible en 60 Hz. Autres sous demande.
- ▶ Charge minimale de réfrigérant R-134a ou R-449A.
- ▶ Compresseur hermétique à piston (à isolement phonique en triphasé).
- ▶ Pressostats haute et basse pression.
- ▶ Bouteille de liquide.
- ▶ Précharge de réfrigérant pour 10 m de tuyauterie.
- ▶ Détendeur thermostatique.
- ▶ Dégivrage par résistances électrique (sauf série ASH).
- ▶ Bac de dégivrage en acier inoxydable.
- ▶ Connexions frigorifiques de type Flare (jusqu'à 3/8"-3/4") et vannes de service.
- ▶ Câblage d'interconnexion électrique de 10 m compris (sauf séries 4 et 40 jusqu'à 54).
- ▶ Protection magnétothermique des moteurs.
- ▶ Contrôle électronique multifonction avec afficheur à distance et contrôle digital de la pression de condensation.
- ▶ Injection de liquide dans les unités à basse température au R-449A.

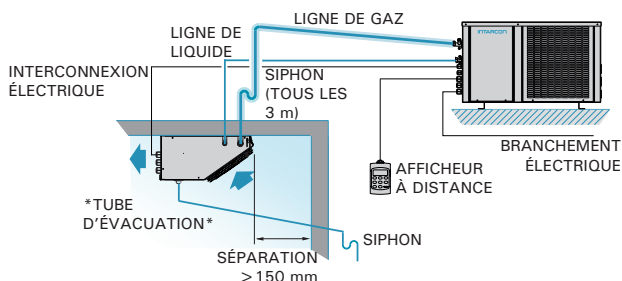
## Séries

- ▶ SH-N : Unité de condensation axiale et unité d'évaporation de bas profil.
- ▶ SH-Q : Unité de condensation axiale et unité d'évaporation du type cubique.
- ▶ SH-C : Unité de condensation centrifuge et unité d'évaporation de bas profil.
- ▶ SH-CQ : Unité de condensation centrifuge unité d'évaporation du type cubique.
- ▶ SH-D : Unité de condensation axiale et unité d'évaporation à double flux.
- ▶ SH-CD : Unité de condensation centrifuge et unité d'évaporation à double flux.

## Schéma d'installation

Distance verticale maximale entre unités de 15 m si l'unité de condensation est située plus élevée que l'unité d'évaporation, et de 6 m dans le cas contraire.

\* Pente minimale du tube d'évacuation des condensats de 20 % pour modèles de basse température.



- ❄ Équipement exempt de contrôle de fuites.
- ❄ Systèmes certifiés en usine sans besoin de tester sur site.
- ❄ Conception tropicalisée pour haute température ambiante jusqu'à 45 °C.
- ❄ Détendeur thermostatique.
- ❄ Préchargés de réfrigérant.

## Clavier de contrôle

Les systèmes intarsplit comprennent en standard un contrôleur électronique XM670K.



- Afficheur digital et clavier de contrôle à distance.
- Contrôle de température avec enregistrement des températures maximale et minimale.
- Option d'interconnexion et synchronisation de jusqu'à 8 équipements en réseau LAN, gérés depuis une seule télécommande.

## Contrôle de condensation digital

Le contrôle de condensation digitale est inclus dans la gamme intarsplit, protège l'équipement des températures extérieures basses occasionnelles. Pour fonctionnements habituels à basse température extérieure, il est recommandé d'installer le contrôle de condensation proportionnel (en option séries 3 et à partir de 33).

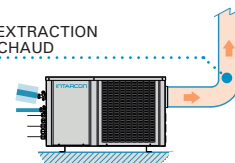
## Résistance de carter (en option)

Il est conseillé d'inclure la résistance de carter dans tous les équipements à l'extérieur.

## Version centrifuge

Les unités de condensation intarsplit centrifuges sont équipées d'un moto-ventilateur centrifuge pour l'expulsion à l'extérieur de l'air chaud de condensation à travers des gaines.

GAINES D'EXTRACTION DE L'AIR CHAUD



## Interconnexions électriques

Pour l'interconnexion des unités de condensation et d'évaporation, les sections de câble suivantes sont prévues pour une longueur de 10 m.

Tension	230 V-I-50 Hz	400 V-III-50 Hz
Sondes	4 x 1 mm <sup>2</sup>	
Commande	2 x 1 mm <sup>2</sup>	3 x 1 mm <sup>2</sup>
Dégivrage	2 x 1,5 mm <sup>2</sup> + T	4 x 1,5 mm <sup>2</sup> + T
Afficheur	2 x 1 mm <sup>2</sup>	
Interrupteur de porte*	2 x 1 mm <sup>2</sup>	
Résistance de porte	2 x 1 mm <sup>2</sup> dans BT	
Éclairage de CF*	2 x 1 mm <sup>2</sup> + T	

\*En option.

Pour connaître les interconnexions électriques de chaque modèle, veuillez regarder le manuel technique.



230 V-I-50 Hz / 400 V-III-50 Hz | Moyenne température | R-134a / R-449A

Version axiale	Compresseur	Puissance frigorifique / Volume selon température de chambre froide <sup>(1)</sup>						Puiss. abs. nominale (kW)	Intensité max. abs. (A)	Débit d'air évap. (m³/h)	Connex. frigorifique Liq-Gaz	Charge réfrig. (kg) <sup>(2)</sup>	Poids (kg)	NPA dB(A) <sup>(3)</sup>	PVP (€)
		0 °C		5 °C		10 °C									
		W	m³	W	m³	W	m³								
<b>MSH-QY-30 068</b>	3 1/2	400 V-III	<b>3 854</b>	<b>54</b>	4 646	59	5 513	84	2,00	12,0	2 100	1/4"-3/4"	< 4,0	74+43	37
<b>MSH-QY-40 086</b>	4	400 V-III	<b>4 431</b>	<b>63</b>	5 418	68	6 500	100	2,35	14,3	2 100	3/8"-7/8"	< 5,0	107+43	48
<b>MSH-QY-41 108</b>	5	400 V-III	<b>5 324</b>	<b>71</b>	6 500	80	7 775	110	2,77	17,3	2 700	3/8"-7/8"	< 5,0	109+56	45
<b>MSH-QY-42 136</b>	6 1/2	400 V-III	<b>7 235</b>	<b>110</b>	8 773	180	10 474	280	3,85	22,0	4 150	3/8"-1 1/8"	< 5,0	112+72	44
<b>MSH-QY-53 171</b>	8	400 V-III	<b>7 830</b>	<b>135</b>	9 535	185	11 520	300	4,25	24,1	5 200	3/8"-1 1/8"	< 5,5	162+89	50
<b>MSH-QY-53 215</b>	10	400 V-III	<b>9 450</b>	<b>175</b>	11 435	230	13 740	350	5,01	30,5	6 200	3/8"-1 1/8"	< 5,5	166+94	49
<b>MSH-QY-54 271</b>	13	400 V-III	<b>12 400</b>	<b>240</b>	14 760	320	17 420	400	7,13	40,2	8 300	1/2"-1 3/8"	< 5,5	171+118	48
<b>MSH-QG-30 034</b>	1 1/2	230 V-I *	<b>3 409</b>	<b>39</b>	4 054	62	4 797	99	1,61	16,3	2 100	1/4"-5/8"	< 3,5	74+43	38
<b>MSH-QG-30 038</b>	1 3/4	400 V-III	<b>3 647</b>	<b>46</b>	4 301	70	5 063	110	1,79	7,1	2 100	1/4"-5/8"	< 3,5	71+43	40
<b>MSH-QG-40 048</b>	2	400 V-III	<b>4 752</b>	<b>67</b>	5 559	99	6 554	159	2,42	9,8	2 100	3/8"-3/4"	< 4,5	95+43	36
<b>MSH-QG-40 054</b>	2 1/2	400 V-III	<b>5 203</b>	<b>76</b>	6 060	113	7 106	178	2,61	10,3	2 100	3/8"-3/4"	< 5,0	96+43	36
<b>MSH-QG-41 060</b>	3	400 V-III	<b>6 049</b>	<b>86</b>	7 038	128	8 260	198	3,07	11,3	2 700	1/2"-3/4"	< 5,0	97+56	36
<b>MSH-QG-41 068</b>	3 1/2	400 V-III	<b>6 545</b>	<b>113</b>	7 581	163	8 866	253	3,44	12,3	2 700	1/2"-3/4"	< 5,0	98+56	35
<b>MSH-QG-52 086</b>	4	400 V-III	<b>8 056</b>	<b>125</b>	9 542	185	11 320	315	3,87	15,0	4 150	1/2"-7/8"	< 5,0	135+72	48
<b>MSH-QG-52 108</b>	5	400 V-III	<b>9 386</b>	<b>160</b>	11 011	220	12 991	375	4,90	18,0	4 150	1/2"-7/8"	< 7,0	157+72	45
<b>MSH-QG-53 136</b>	6 1/2	400 V-III	<b>11 894</b>	<b>190</b>	13 856	260	16 173	430	6,67	21,0	6 200	1/2"-1 1/8"	< 9,0	140+94	44

Version centrifuge	Débit d'air cond. (m³/h)	PSD (mmca) <sup>(4)</sup>	PVP (€)
<b>MSH-CQY-30 068</b>	1 500	14	
<b>MSH-CQY-40 086</b>	3 500	10	
<b>MSH-CQY-41 108</b>	3 500	10	
<b>MSH-CQY-42 136</b>	3 500	10	
<b>MSH-CQY-53 171</b>	3 600	10	
<b>MSH-CQY-53 215</b>	3 600	10	
<b>MSH-CQY-54 271</b>	3 600	10	
<b>MSH-CQG-30 034</b>	1 500	14	
<b>MSH-CQG-30 038</b>	1 500	14	
<b>MSH-CQG-40 048</b>	3 500	10	
<b>MSH-CQG-40 054</b>	3 500	10	
<b>MSH-CQG-41 060</b>	3 500	10	
<b>MSH-CQG-41 068</b>	3 500	10	
<b>MSH-CQG-52 086</b>	3 600	12	
<b>MSH-CQG-52 108</b>	3 600	12	
<b>MSH-CQG-53 136</b>	3 600	12	

230 V-I-50 Hz / 400 V-III-50 Hz | Basse température | R-449A

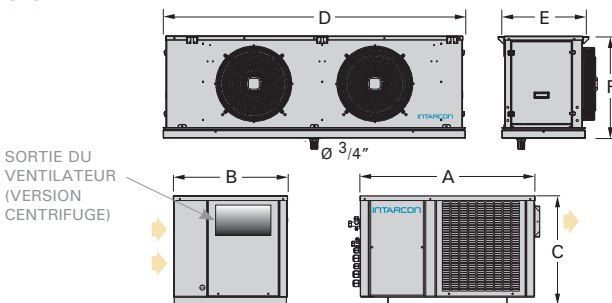
Version axiale	Compresseur	Puissance frigorifique / Volume selon température de chambre froide <sup>(1)</sup>						Puiss. abs. nominale (kW)	Intens. max. abs. (A)	Débit d'air évap. (m³/h)	Connex. frigorifique Liq-Gaz	Charge réfrig. (kg) <sup>(2)</sup>	Poids (kg)	NPA dB(A) <sup>(3)</sup>	PVP (€)
		-25 °C		-20 °C		-15 °C									
		W	m³	W	m³	W	m³								
<b>BSH-QG-30 075</b>	2 1/2	230 V-I *	1 765	14	<b>2 425</b>	<b>27</b>	3 050	47	2,30	25,1	2 100	1/4"-5/8"	< 3,5	85+43	44
<b>BSH-QG-30 096</b>	3 1/2	400 V-III	2 354	22	<b>2 925</b>	<b>36</b>	3 533	61	2,34	11,2	2 100	1/4"-3/4"	< 3,5	85+43	49
<b>BSH-QG-41 108</b>	4 1/4	400 V-III	2 988	34	<b>3 799</b>	<b>58</b>	4 656	99	2,94	14,4	2 700	3/8"-7/8"	< 5,0	107+56	47
<b>BSH-QG-42 136</b>	5	400 V-III	4 205	51	<b>5 119</b>	<b>85</b>	6 092	144	4,16	17,3	4 150	3/8"-7/8"	< 5,0	107+72	42
<b>BSH-QG-53 215</b>	7 1/2	400 V-III	5 692	80	<b>7 300</b>	<b>120</b>	8 976	200	6,08	25,0	5 200	1/2"-1 1/8"	< 7,0	166+89	49
<b>BSH-QG-53 271</b>	10	400 V-III	7 329	110	<b>9 048</b>	<b>150</b>	10 877	220	7,71	30,0	6 200	1/2"-1 1/8"	< 7,5	166+94	49

Version centrifuge	Débit d'air cond. (m³/h)	PSD (mmca) <sup>(4)</sup>	PVP (€)
<b>BSH-CQG-30 075</b>	1 500	14	
<b>BSH-CQG-30 096</b>	1 500	14	
<b>BSH-CQG-41 108</b>	3 500	10	
<b>BSH-CQG-42 136</b>	3 500	10	
<b>BSH-CQG-53 215</b>	3 600	12	
<b>BSH-CQG-53 271</b>	3 600	12	

En option

- ▶ Changement à alimentation 400 V-III-50 Hz.
- ▶ Résistance de carter.
- ▶ Contrôle proportionnel de condensation :  
Version axiale (Q).  
Version centrifuge (CQ) : séries 40/41/42/52/53/54.
- ▶ Refoulement verticale (version centrifuge).
- ▶ Adaptation de refoulement d'air au conduit circulaire.
- ▶ Séparateur d'huile.
- ▶ Batterie d'évaporation avec revêtement anticorrosion.
- ▶ Batterie de condensation avec revêtement anticorrosion.
- ▶ Contrôle multifonction plus grand.

Dimensions



Dimensions (mm)	A	B	C	D	E	F	Ventilateur évap.	Sortie ventilateur
série 30	925	580	515	881	455	553	1x Ø 350	236 x 266
série 40	1 000	615	585	881	455	553	1x Ø 350	305 x 266
série 41	1 000	615	585	1 231	455	553	1x Ø 350	305 x 266
série 42	1 000	615	585	1 531	455	553	2x Ø 350	305 x 266
série 52	1 290	755	656	1 531	455	553	2x Ø 350	305 x 266
MSH-QY-53 171 BSH-QG-53 215	1 290	755	656	1 932	455	553	2x Ø 350	305 x 266
série 53	1 290	755	656	1 932	455	553	3x Ø 350	305 x 266
série 54	1 290	755	656	2 432	455	553	4x Ø 350	305 x 266

<sup>(1)</sup> Les performances nominales se réfèrent au fonctionnement avec une température de la chambre de 0 °C (MT) et de -20 °C (BT), et une température extérieure de 35 °C. Volume de chambre estimé en fonction des conditions des bases de calcul (page 8).

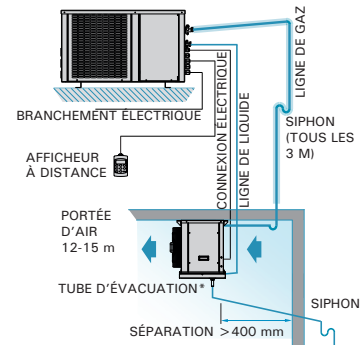
<sup>(2)</sup> Unités avec une charge de moins de 5 tonnes équivalentes de CO<sub>2</sub> (3,5 kg de R-134a ou R-449A) exempts de contrôle de fuites (UE 571/2014).

<sup>(3)</sup> Niveau de pression acoustique en dB(A) en champ ouvert à 10 m de la source.

<sup>(4)</sup> Pression statique disponible de condensation.

\* Unités disponibles à alimentation 400 V-III-50 Hz.

Schéma d'installation



\* Pente minimale du tube d'évacuation des condensats de 20 % pour modèles de basse température.

Interconnexions électriques

Pour l'interconnexion des unités de condensation et d'évaporation, les sections de câble suivantes sont prévues pour une longueur de 10 m.

Tension	230 V-I-50 Hz	400 V-III-50 Hz
Sondes	4 x 1 mm <sup>2</sup>	
Commande	2 x 1 mm <sup>2</sup>	3 x 1 mm <sup>2</sup>
Dégivrage	2 x 1,5 mm <sup>2</sup> + T	4 x 1,5 mm <sup>2</sup> + T
Afficheur	2 x 1 mm <sup>2</sup>	
Interrupteur de porte*	2 x 1 mm <sup>2</sup>	
Résistance de porte	2 x 1 mm <sup>2</sup> dans BT	
Éclairage de CF*	2 x 1 mm <sup>2</sup> + T	

\* En option. Pour connaître les interconnexions de chaque modèle, veuillez regarder le manuel technique.

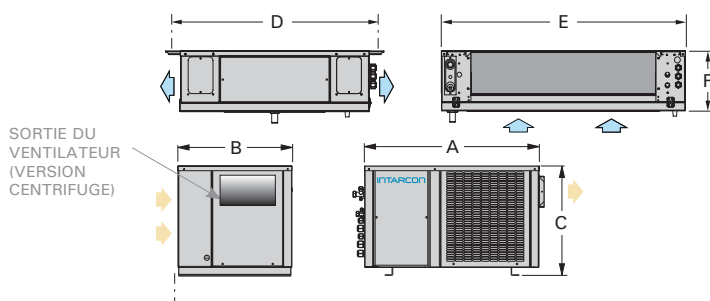
230 V-I-50 Hz / 400 V-III-50 Hz | Haute température | R-134a / R-449A

Version axiale	Compresseur		Puissance frigorifique / Volume selon température de chambre froide <sup>(1)</sup>						Puiss. abs. nominale (kW)	Intensité max. abs. (A)	Débit d'air évap. (m³/h)	Connex. frigorifique Liq-Gaz	Charge réfrig. (kg) <sup>(2)</sup>	Poids (kg)	NPA dB(A) <sup>(3)</sup>	PVP (€)	Version centrifuge	Débit d'air cond. (m³/h)	PSD (mmca) <sup>(4)</sup>	PVP (€)
			9 °C		12 °C		15 °C													
			W	m³	W	m³	W	m³												
Série / Modèle	CV	Tens.																		
R-134a	ASH-DY-11 015	1/2	230 V-I	1 555	14	1 733	19	1 928	26	0,75	5,9	1 100	1/4"-1/2"	< 2,0	48+32	32	ASH-CDY-11 015	575	8	
	ASH-DY-11 026	3/4	230 V-I	1 985	18	2 221	24	2 462	33	0,99	9,6	1 100	1/4"-1/2"	< 2,0	51+32	30	ASH-CDY-11 026	575	8	
	ASH-DY-11 033	1	230 V-I	2 378	22	2 636	29	2 903	40	1,37	9,8	1 100	1/4"-5/8"	< 2,0	51+32	33	ASH-CDY-11 033	575	8	
	ASH-DY-22 033	1	230 V-I	2 961	28	3 329	38	3 717	51	1,30	10,7	1 800	1/4"-5/8"	< 2,5	54+45	34	ASH-CDY-22 033	1 000	12	
	ASH-DY-22 053	1 1/2	230 V-I *	3 738	35	4 169	48	4 625	63	2,04	13,3	1 800	3/8"-3/4"	< 2,5	55+45	38	ASH-CDY-22 053	1 000	12	
	ASH-DY-33 053	1 1/2	230 V-I *	4 211	42	4 709	56	5 234	76	2,05	13,6	3 150	3/8"-3/4"	< 4,0	74+65	39	ASH-CDY-33 053	1 500	14	
	ASH-DY-33 074	2	230 V-I *	5 502	58	6 148	77	6 830	104	2,74	17,6	3 150	3/8"-3/4"	< 4,0	71+65	44	ASH-CDY-33 074	1 500	14	
	ASH-DY-43 086	4	400 V-III	7 124	74	8 001	98	8 915	131	3,16	15,4	3 150	3/8"-7/8"	< 6,5	107+65	48	ASH-CDY-43 086	3 500	10	
	ASH-DY-43 108	5	400 V-III	8 216	85	9 177	111	10 206	148	3,76	18,4	3 150	3/8"-7/8"	< 6,0	109+65	45	ASH-CDY-43 108	3 500	10	
	ASH-DY-44 108	5	400 V-III	8 873	92	9 954	121	11 062	160	4,08	18,4	5 700	3/8"-7/8"	< 6,0	112+70	45	ASH-CDY-44 108	3 500	10	
ASH-DY-44 136	6 1/2	400 V-III	10 988	114	12 206	148	13 498	195	4,57	22,4	5 700	1/2"-1 1/8"	< 6,0	112+70	44	ASH-CDY-44 136	3 500	10		
R-449A	ASH-DG-1 010	3/8	230 V-I	1 237	10	1 341	14	1 455	19	0,77	5,2	1 100	1/4"-3/8"	< 2,5	42+32	34	ASH-CDG-1 010	575	8	
	ASH-DG-1 012	1/2	230 V-I	1 419	12	1 535	16	1 664	22	0,82	6,2	1 100	1/4"-3/8"	< 2,5	43+32	34	ASH-CDG-1 012	575	8	
	ASH-DG-2 014	1/2	230 V-I	1 829	16	1 965	22	2 109	29	0,95	7,4	1 100	1/4"-1/2"	< 3,0	45+32	35	ASH-CDG-2 014	1 000	12	
	ASH-DG-2 016	5/8	230 V-I	2 014	18	2 169	24	2 338	33	1,03	8,3	1 100	1/4"-1/2"	< 3,0	54+32	35	ASH-CDG-2 016	1 000	12	
	ASH-DG-2 018	3/4	230 V-I	2 309	22	2 481	28	2 675	38	1,23	9,6	1 100	1/4"-1/2"	< 3,0	55+32	35	ASH-CDG-2 018	1 000	12	
	ASH-DG-2 024	1	230 V-I	2 988	27	3 228	36	3 480	47	1,61	11,8	1 800	3/8"-5/8"	< 3,0	55+45	35	ASH-CDG-2 024	1 000	12	
	ASH-DG-3 026	1 1/4	230 V-I *	3 434	33	3 709	42	3 996	57	1,76	11,7	1 800	3/8"-5/8"	< 3,5	74+45	37	ASH-CDG-3 026	1 500	14	
	ASH-DG-3 034	1 1/2	230 V-I *	4 376	41	4 692	54	5 048	72	2,26	16,5	1 800	3/8"-5/8"	< 4,0	74+45	38	ASH-CDG-3 034	1 850	14	
	ASH-DG-3 038	1 3/4	400 V-III	5 011	47	5 356	62	5 733	85	2,15	7,3	1 800	3/8"-5/8"	< 4,0	71+45	40	ASH-CDG-3 038	1 850	14	
	ASH-DG-4 048	2	400 V-III	6 667	66	7 151	86	7 673	115	2,98	10,2	3 150	1/2"-3/4"	< 5,5	95+65	36	ASH-CDG-4 048	3 500	10	
ASH-DG-4 054	2 1/2	400 V-III	7 362	73	7 875	95	8 446	125	3,23	10,7	3 150	1/2"-3/4"	< 6,0	96+65	36	ASH-CDG-4 054	3 500	10		
ASH-DG-4 060	3	400 V-III	8 369	82	8 974	105	9 614	140	3,96	12,2	3 800	1/2"-7/8"	< 6,0	97+65	36	ASH-CDG-4 060	3 500	10		
ASH-DG-4 068	3 1/2	400 V-III	9 113	89	9 753	115	10 442	150	4,47	13,2	3 800	1/2"-7/8"	< 6,0	98+65	35	ASH-CDG-4 068	3 500	10		

## En option

- ▶ Changement à alimentation 400 V-III-50 Hz.
- ▶ Résistance de carter.
- ▶ Contrôle proportionnel de condensation :  
Version axiale (D) : séries 3/33 et 4/43/44.  
Version centrifuge (CD) : séries 4/43/44.
- ▶ Refoulement verticale (version centrifuge).
- ▶ Adaptation de refoulement d'air au conduit circulaire.
- ▶ Séparateur d'huile.
- ▶ Batterie d'évaporation avec revêtement anticorrosion.
- ▶ Batterie de condensation avec revêtement anticorrosion.
- ▶ Pompe de condensats.
- ▶ Contrôle multifonction plus grand.

## Dimensions



Dimensions (mm)		A	B	C	D	E	F	Ventilateur évap.	Sortie ventilateur
R-134a	série 11	665	435	416	798	706	245	1x Ø 360	185 x 115
	série 22	835	435	500	798	1 056	245	2x Ø 360	230 x 130
	série 33	925	580	515	798	1 756	245	2x Ø 360	305 x 266
	série 43	1 000	615	585	798	1 756	245	3x Ø 360	305 x 266
	série 44	1 000	615	585	888	2 156	295	3x Ø 450	305 x 266
R-449A	série 1	665	435	416	798	706	245	1x Ø 360	185 x 115
	ASH-DG 2 014 à 2 018	835	435	500	798	706	245	1x Ø 360	230 x 130
	ASH-DG 2 024	835	435	500	798	1 056	245	2x Ø 360	230 x 130
	série 3	925	580	515	798	1 056	245	2x Ø 360	236 x 266
	série 4	1 000	615	585	798	1 756	245	3x Ø 360	305 x 266

<sup>(1)</sup> Les performances nominales se réfèrent au fonctionnement avec une température de la chambre de 0 °C (MT) et de -20 °C (BT), et une température extérieure de 35 °C. Volume de chambre estimé en fonction des conditions des bases de calcul (page 8).

<sup>(2)</sup> Unités avec une charge de moins de 5 tonnes équivalentes de CO<sub>2</sub> (3,5 kg de R-134a ou R-449A) exempts de contrôle de fuites (UE 571/2014).

<sup>(3)</sup> Niveau de pression acoustique en dB(A) en champ ouvert à 10 m de la source.

<sup>(4)</sup> Pression statique disponible de condensation.

\* Unités disponibles à alimentation 400 V-III-50 Hz.

## Gaines d'extraction de l'air

Dimensions recommandées pour une gaine de 20 m en tôle d'acier, PVC ou laine de verre (chaque coude à 90° est équivalent à 5 m de longueur). Pour gaines flexibles ou semi-flexibles une plus grande taille est recommandée.

- série 0 : 200 x 150 mm ou Ø 150 mm
- série 1 : 200 x 200 mm ou Ø 150 mm
- série 2 : 250 x 150 mm ou Ø 200 mm
- série 3 : 200 x 300 mm ou Ø 250 mm
- série 4 et 5 : 350 x 400 mm ou Ø 360 mm

## Interconnexions électriques

Pour l'interconnexion des unités de condensation et d'évaporation, les sections de câble suivantes sont prévues pour une longueur de 10 m (sauf série 4, 43 et 44).

Tension	230 V-I-50 Hz	400 V-III-50 Hz
Sondes	4 x 1 mm <sup>2</sup>	
Commande	3 x 1 mm <sup>2</sup> + T	
Afficheur	2 x 1 mm <sup>2</sup>	
Interrupteur de porte*	2 x 1 mm <sup>2</sup>	
Éclairage*	2 x 1 mm <sup>2</sup> + T	

\* En option.  
Pour connaître les interconnexions de chaque modèle, veuillez regarder le manuel technique.



Systèmes split pour petites et moyennes chambres froides à température positive et négative, avec unité de condensation silencieuse et unité d'évaporation de bas profil, du type cubique ou de double flux d'air.

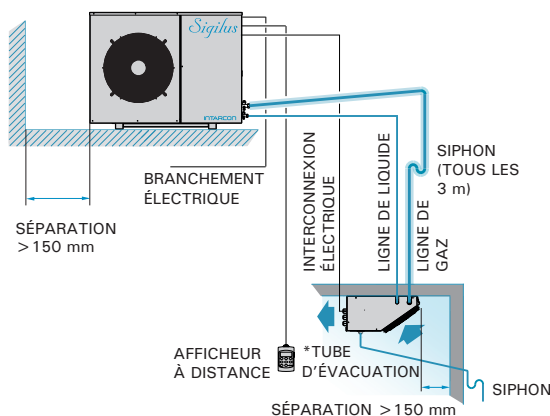
## Caractéristiques

- ▶ Alimentation électrique 230 V-I-50 Hz ou 400 V-III-50 Hz. Disponible en 60 Hz. Autres sous demande.
- ▶ Charge minimale de réfrigérant R-134A ou R-449A.
- ▶ Compresseur hermétique à piston.
- ▶ Compresseur à double isolement phonique.
- ▶ Grande surface de condensation en L (droite pour séries O et 1).
- ▶ Ventilateurs de condensation à basse vitesse.
- ▶ Contrôle proportionnel de condensation (en option version -N).
- ▶ Pressostats haute et basse pression.
- ▶ Silencieux de refoulement (depuis 1 CV) et résistance de carter.
- ▶ Bouteille de liquide.
- ▶ Précharge de réfrigérant pour 10 m de tuyauterie.
- ▶ Unité d'évaporation : bas profil (version -N) ou type cubique (version -Q).
- ▶ Détendeur thermostatique et vanne solénoïde intégrées.
- ▶ Dégivrage par résistances électriques (sauf série ASF).
- ▶ Bac de dégivrage en acier inox.
- ▶ Connexions frigorifiques Flare (jusqu'à 1/2"-3/4") et vannes de service.
- ▶ Protection magnétothermique.
- ▶ Contrôle électronique multifonction avec afficheur à distance et contrôle digital de condensation.
- ▶ Injection de liquide dans les unités à basse température au R-449A.

## Schéma d'installation

Distance verticale maximale entre unités de 15 m si l'unité de condensation est située plus élevée que l'unité d'évaporation, et de 6 mètres dans le cas contraire.

\* Pente minimale du tube d'évacuation des condensats de 20 % pour modèles de basse température.



- ❄ Systèmes certifiés en usine sans besoin de tester sur site.
- ❄ Unité de condensation silencieuse.
- ❄ Conception tropicalisée pour température ambiante jusqu'à 50 °C.
- ❄ Détendeur thermostatique.
- ❄ Contrôle proportionnel de pression de condensation (en option bas profil).
- ❄ Préchargés de réfrigérant.
- ❄ Équipement exempt de contrôle de fuites.

## Clavier de contrôle

Les unités *Sigilus* comprennent en standard un contrôleur électronique XM670K :



- Afficheur digital et clavier de contrôle à distance.
- Contrôle de température avec enregistrement des températures maximale et minimale.
- Option d'interconnexion et synchronisation de jusqu'à 8 équipements en réseau LAN, gérés depuis une seule télécommande.

## Triple insonorisation phonique

Les unités de condensation série *Sigilus* incorporent triple insonorisation phonique :

- Compartiment du compresseur insonorisé et séparé du flux d'air.
- Compresseur hermétique à piston avec chemise acoustique (modèles triphasés) et silencieux de refoulement.
- Ventilateurs silencieux à faible vitesse sur structure anti-vibration.

## Contrôle proportionnel de condensation

Le contrôle proportionnel de condensation par variateur de vitesse pour un fonctionnement prolongé à basse température ambiante, est un standard sur la série *Sigilus* (en option version -N).

## Interconnexions électriques

Pour l'interconnexion des unités de condensation et d'évaporation, les sections de câble suivantes sont prévues pour une longueur de 10 m (câble électrique non fourni) :

Tension	230 V-I-50 Hz	400 V-III-50 Hz
Sondes	4 x 1 mm <sup>2</sup>	
Commande	2 x 1 mm <sup>2</sup>	3 x 1 mm <sup>2</sup>
Dégivrage	2 x 1,5 mm <sup>2</sup> + T	4 x 1,5 mm <sup>2</sup> + T
Afficheur	2 x 1 mm <sup>2</sup>	
Interrupteur de porte*	2 x 1 mm <sup>2</sup>	
Résistance de porte	2 x 1 mm <sup>2</sup> dans BT	
Éclairage de CF*	2 x 1 mm <sup>2</sup> + T	

\* En option.

Pour connaître les interconnexions électriques de chaque modèle, veuillez regarder le manuel technique.



230 V-I-50 Hz / 400 V-III-50 Hz | Moyenne température | R-134a / R-449A

Série / Modèle	Compresseur		Puissance frigorifique / Volume selon température de chambre froide <sup>(1)</sup>								Puiss. abs. nominale (kW)	Intensité max. abs. (A)	Vent. évap.	Débit d'air évap. (m³/h)	Débit d'air cond. (m³/h)	Connex. frigorifique Liq-Gaz	Charge réfrig. (kg) <sup>(2)</sup>	Poids (kg)	NPA dB(A) <sup>(3)</sup>	PVP (€)
	CV	Tens.	-5 °C		0 °C		5 °C		10 °C											
			W	m³	W	m³	W	m³	W	m³										
R-134a	MSF-NY-00 010	3/8	230 V-I	497	2,9	637	5,0	788	8,8	945	13	0,41	4,2	1x Ø 172	300	350	1/4"-3/8"	<1,5	46+12	28
	MSF-NY-00 015	1/2	230 V-I	653	3,6	832	7,4	1 004	11	1 188	16	0,51	5,2	1x Ø 172	300	350	1/4"-3/8"	<1,5	49+12	29
	MSF-NY-11 015	1/2	230 V-I	805	4,7	1 031	10	1 296	14	1 582	28	0,56	5,6	1x Ø 200	550	1 700	1/4"-1/2"	<2,0	57+16	34
	MSF-NY-11 026	3/4	230 V-I	1 076	9,0	1 412	16	1 738	25	2 084	40	0,80	9,2	1x Ø 200	550	1 700	1/4"-1/2"	<2,0	65+16	34
	MSF-NY-12 033	1	230 V-I	1 475	13	1 859	20	2 289	35	2 741	57	1,02	9,7	2x Ø 200	1 050	1 700	1/4"-5/8"	<2,0	67+24	34
	MSF-NY-12 053	1 1/2	230 V-I *	1 811	22	2 347	33	2 872	50	3 439	79	1,42	12,3	2x Ø 200	1 050	1 700	1/4"-5/8"	<2,0	77+24	35
	MSF-NY-13 074	2	230 V-I *	2 772	30	3 528	50	4 363	76	5 229	125	1,94	17,2	3x Ø 254	1 725	1 700	1/4"-3/4"	<3,5	79+45	37
	MSF-NY-23 086	4	400 V-III	3 355	39	4 384	65	5 376	108	6 437	160	2,18	14,1	3x Ø 254	1 725	3 700	3/8"-7/8"	<4,5	96+45	38
	MSF-NY-24 108	5	400 V-III	4 347	58	5 649	90	6 920	138	8 316	220	2,83	18,2	4x Ø 300	3 100	3 700	3/8"-7/8"	<5,0	98+45	35
	MSF-NY-24 136	6 1/2	400 V-III	5 486	75	6 899	110	8 363	150	9 949	280	3,55	22,2	4x Ø 300	3 100	3 700	3/8"-1 1/8"	<5,5	101+55	34
MSF-NY-34 171	8	400 V-III	6 080	88	7 613	130	9 240	200	10 978	350	4,16	25,2	4x Ø 300	3 100	4 000	3/8"-1 1/8"	<5,5	140+55	40	
R-449A	MSF-NG-0 008	1/3	230 V-I	611	2,9	759	5,0	915	8,8	1 103	13	0,43	5,1	1x Ø 172	300	350	1/4"-3/8"	<1,5	47+12	29
	MSF-NG-0 010	3/8	230 V-I	739	3,6	894	6,1	1 056	10	1 254	15	0,53	4,8	1x Ø 172	300	350	1/4"-3/8"	<1,5	49+12	29
	MSF-NG-0 012	1/2	230 V-I	818	4,7	981	7,4	1 153	12	1 358	21	0,63	5,6	1x Ø 172	300	350	1/4"-3/8"	<1,5	50+12	29
	MSF-NG-1 014	1/2	230 V-I	882	8,0	1 095	12	1 322	20	1 585	34	0,77	6,5	1x Ø 200	550	1 700	1/4"-1/2"	<2,0	59+16	34
	MSF-NG-1 016	5/8	230 V-I	972	10	1 210	15	1 462	24	1 759	40	0,81	7,4	1x Ø 200	550	1 700	1/4"-1/2"	<2,0	67+16	34
	MSF-NG-1 018	3/4	230 V-I	1 397	12	1 649	19	1 915	28	2 245	45	0,94	8,7	1x Ø 200	550	1 700	1/4"-1/2"	<2,0	68+16	34
	MSF-NG-2 024	1	230 V-I	1 513	14	1 958	22	2 420	35	2 958	57	1,26	11,1	2x Ø 200	1 050	1 700	1/4"-1/2"	<2,5	82+24	34
	MSF-NG-2 026	1 1/4	230 V-I *	1 712	16	2 147	25	2 611	39	3 157	64	1,44	11,5	2x Ø 200	1 050	1 700	1/4"-1/2"	<2,5	83+24	34
	MSF-NG-2 034	1 1/2	230 V-I *	2 120	21	2 606	33	3 117	50	3 730	79	1,83	16,1	2x Ø 200	1 050	1 700	1/4"-5/8"	<2,5	83+24	35
	MSF-NG-3 038	1 3/4	400 V-III	2 770	29	3 394	46	4 078	71	4 894	112	1,89	8,1	3x Ø 254	1 725	3 200	1/4"-5/8"	<3,0	82+45	29
MSF-NG-4 048	2	400 V-III	3 368	39	4 231	62	5 158	92	6 225	145	2,34	9,6	3x Ø 254	1 725	3 700	3/8"-3/4"	<4,5	84+45	26	
MSF-NG-4 054	2 1/2	400 V-III	3 792	47	4 671	70	5 640	105	6 780	160	2,54	10,1	3x Ø 254	1 725	3 700	3/8"-3/4"	<4,5	85+45	26	

230 V-I-50 Hz / 400 V-III-50 Hz | Basse température | R-449A

Série / Modèle	Compresseur		Puissance frigorifique / Volume selon température de chambre froide <sup>(1)</sup>						Puiss. abs. nominale (kW)	Intensité max. abs. (A)	Vent. évap.	Débit d'air évap. (m³/h)	Débit d'air cond. (m³/h)	Connex. frigorifique Liq-Gaz	Charge réfrig. (kg) <sup>(2)</sup>	Poids (kg)	NPA dB(A) <sup>(3)</sup>	PVP (€)
	CV	Tens.	-25 °C		-20 °C		-15 °C											
			W	m³	W	m³	W	m³										
R-449A	BSF-NG-0 018	5/8	230 V-I	486	1,1	613	2,3	749	4,1	0,50	4,7	1x Ø 172	300	350	1/4"-1/2"	<1,5	50+12	28
	BSF-NG-1 026	3/4	230 V-I	763	3,2	952	7,0	1 155	13	0,82	8,5	1x Ø 200	550	1 700	1/4"-1/2"	<2,0	67+16	34
	BSF-NG-2 034	1 1/4	230 V-I	930	3,9	1 107	8,1	1 437	15	1,18	11,3	2x Ø 200	1 050	1 700	1/4"-1/2"	<2,0	83+16	34
	BSF-NG-2 055	1 3/4	230 V-I *	1 260	9,0	1 710	16	2 190	30	1,70	17,5	2x Ø 200	1 050	1 700	1/4"-5/8"	<2,5	85+24	36
	BSF-NG-2 075	2 1/2	230 V-I *	1 655	13	2 130	22	2 625	38	2,10	25,5	2x Ø 200	1 050	1 700	1/4"-5/8"	<3,5	90+24	37
	BSF-NG-3 075	2 1/2	230 V-I *	1 755	14	2 450	27	3 080	48	2,30	26,3	3x Ø 254	1 725	1 700	1/4"-5/8"	<3,5	90+45	37
	BSF-NG-4 096	3 1/2	400 V-III	2 139	19	2 670	39	3 523	68	2,48	12,0	3x Ø 254	1 725	3 700	3/8"-3/4"	<4,5	97+45	39
	BSF-NG-4 108	4 1/4	400 V-III	2 463	29	3 276	50	4 118	78	2,82	14,6	3x Ø 254	1 725	3 700	3/8"-7/8"	<5,0	97+45	37
	BSF-NG-4 136	5	400 V-III	2 949	37	3 775	61	4 648	100	3,64	16,8	3x Ø 254	1 725	3 700	3/8"-7/8"	<5,0	100+45	32

En option

- ▶ Changement à alimentation 400 V-III-50 Hz.
- ▶ Contrôle proportionnel de la pression de condensation par variateur de vitesse (sauf série 0).
- ▶ Grille de protection de la batterie.
- ▶ Séparateur d'huile.
- ▶ Batterie d'évaporation avec revêtement anticorrosion.
- ▶ Batterie de condensation avec revêtement anticorrosion.
- ▶ Contrôle multifonction plus grand.

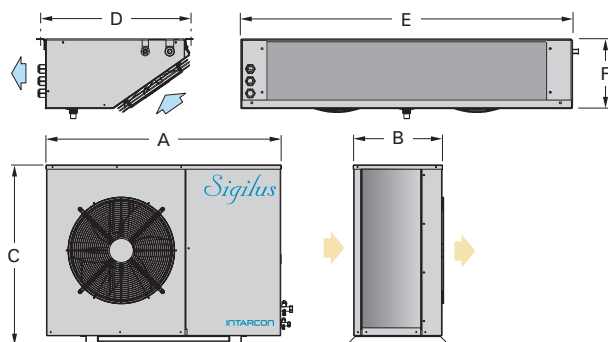
<sup>(1)</sup> Les performances nominales se réfèrent au fonctionnement avec une température de la chambre de 0 °C (MT) et de -20 °C (BT), et une température extérieure de 35 °C. Volume de chambre estimé en fonction des conditions des bases de calcul (page 8).

<sup>(2)</sup> Unités avec une charge de moins de 5 tonnes équivalentes de CO<sub>2</sub> (3,5 kg de R-134a ou R-449A) exempts de contrôle de fuites (UE 571/2014).

<sup>(3)</sup> Niveau de pression acoustique en dB(A) en champ ouvert à 10 m de la source.

\* Unités disponibles à alimentation 400 V-III -50 Hz.

Dimensions



Dimensions (mm)	A	B	C	D	E	F	Ventilateur évap.
séries 0 et 00	670	308	450	417	563	150	1x Ø 172
séries 1 et 11	1 030	375	580	430	643	200	1x Ø 200
séries 2 et 12	1 030	375	580	430	993	200	2x Ø 200
séries 3 et 13	1 030	375	580	508	1 691	200	3x Ø 254
séries 4 et 23	1 080	415	830	508	1 691	200	3x Ø 254
séries 24	1 080	415	830	547	2 064	250	4x Ø 300
séries 34	1 150	480	1 100	547	2 064	250	4x Ø 300

230 V-I-50 Hz / 400 V-III-50 Hz | Moyenne température | R-134a / R-449A

Série / Modèle	Compresseur		Puissance frigorifique / Volume selon température de chambre froide <sup>(1)</sup>								Puiss. abs. nominale (kW)	Intensité max. abs. (A)	Vent. évap.	Débit d'air évap. (m³/h)	Débit d'air cond. (m³/h)	Connex. frigorifique Liq-Gaz	Charge réfrig. (kg) <sup>(2)</sup>	Poids (kg)	NPA dB(A) <sup>(3)</sup>	PVP (€)
	CV	Tens.	-5 °C		0 °C		5 °C		10 °C											
			W	m³	W	m³	W	m³	W	m³										
R-134a	MSF-QY-10 068	3 1/2	400 V-III	3 281	42	4 106	60	4 998	69	5 985	110	1,98	12,8	1x Ø 350	2 100	3 200	1/4"-3/4"	< 4,0	82+43	25
	MSF-QY-20 086	4	400 V-III	3 523	45	4 442	85	5 429	75	6 515	120	2,19	14,8	1x Ø 350	2 100	3 700	3/8"-7/8"	< 4,5	96+43	38
	MSF-QY-21 108	5	400 V-III	4 226	58	5 334	61	6 521	130	7 807	210	2,56	16,3	1x Ø 350	2 700	3 700	3/8"-7/8"	< 5,0	98+56	35
	MSF-QY-22 136	6 1/2	400 V-III	5 749	80	7 277	120	8 831	186	10 553	290	3,63	21,1	2x Ø 350	4 150	3 700	3/8"-1 1/8"	< 5,0	101+72	34
	MSF-QY-33 171	8	400 V-III	6 746	100	8 484	172	10 295	197	12 306	354	4,42	24,1	2x Ø 350	5 200	4 000	3/8"-1 1/8"	< 7,0	140+89	40
	MSF-QY-33 215	10	400 V-III	8 426	130	10 563	241	12 857	268	15 419	440	5,24	30,5	3x Ø 350	6 200	6 500	3/8"-1 1/8"	< 7,5	147+94	39
R-449A	MSF-QG-10 038	1 3/4	400 V-III	3 280	31	3 919	48	4 625	75	5 472	120	1,77	7,4	1x Ø 350	2 100	3 200	1/4"-5/8"	< 3,0	82+43	29
	MSF-QG-20 048	2	400 V-III	3 964	43	4 736	63	5 572	95	6 605	150	2,21	8,8	1x Ø 350	2 100	3 700	3/8"-3/4"	< 5,0	84+43	26
	MSF-QG-20 054	2 1/2	400 V-III	4 395	48	5 197	72	6 078	110	7 158	170	2,38	9,4	1x Ø 350	2 100	3 700	3/8"-3/4"	< 5,0	85+43	26
	MSF-QG-21 060	3	400 V-III	5 081	61	6 032	89	7 055	130	8 328	200	2,84	10,4	1x Ø 350	2 700	3 700	3/8"-3/4"	< 5,0	88+56	26
	MSF-QG-21 068	3 1/2	400 V-III	5 519	78	6 528	110	7 601	160	8 942	250	3,21	11,4	1x Ø 350	2 700	3 700	3/8"-3/4"	< 5,0	88+56	25
	MSF-QG-32 086	4	400 V-III	6 787	91	8 180	130	9 707	190	11 545	300	4,13	13,6	2x Ø 350	4 150	4 000	1/2"-7/8"	< 7,0	115+72	38
	MSF-QG-32 108	5	400 V-III	8 623	125	10 181	175	11 880	255	13 969	400	5,05	16,7	2x Ø 350	4 150	6 500	1/2"-7/8"	< 7,0	120+72	35
	MSF-QG-43 136	6 1/2	400 V-III	11 105	160	13 146	220	15 399	320	18 145	500	6,63	21,5	3x Ø 350	6 200	7 000	1/2"-1 1/8"	< 10,0	135+89	34
	MSF-QG-44 160	8	400 V-III	11 597	170	14 009	230	16 660	340	19 806	530	7,59	26,0	4x Ø 350	8 300	7 000	5/8"-1 1/8"	< 10,0	157+118	40

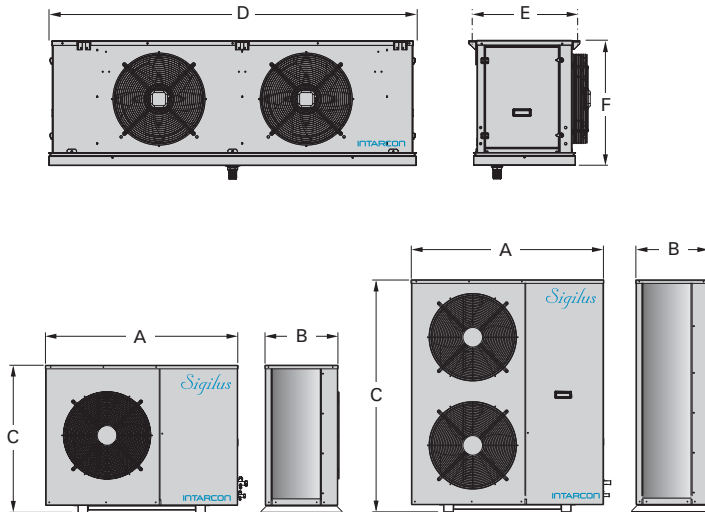
230 V-I-50 Hz / 400 V-III-50 Hz | Basse température | R-449A

Série / Modèle	Compresseur		Puissance frigorifique / Volume selon température de chambre froide <sup>(1)</sup>						Puiss. abs. nominale (kW)	Intensité max. abs. (A)	Vent. évap.	Débit d'air évap. (m³/h)	Débit d'air cond. (m³/h)	Connex. frigorifique Liq-Gaz	Charge réfrig. (kg) <sup>(2)</sup>	Poids (kg)	NPA dB(A) <sup>(3)</sup>	PVP (€)
	CV	Tens.	-25 °C		-20 °C		-15 °C											
			W	m³	W	m³	W	m³										
R-449A	BSF-QG-10 075	2 1/2	230 V-I *	1 760	14	2 465	27	3 110	48	2,30	25,1	1x Ø 350	2 100	1 700	1/4"-5/8"	< 3,0	90+43	37
	BSF-QG-20 096	3 1/2	400 V-III	2 456	20	3 135	43	3 881	74	2,39	11,5	1x Ø 350	2 100	3 700	1/4"-3/4"	< 4,0	97+43	39
	BSF-QG-21 108	4 1/4	400 V-III	3 023	28	3 883	50	4 772	86	2,76	13,5	1x Ø 350	2 700	3 700	1/4"-7/8"	< 5,0	97+56	37
	BSF-QG-22 136	5	400 V-III	4 159	53	5 116	83	6 146	130	4,02	16,4	2x Ø 350	4 150	3 700	3/8"-1 1/8"	< 5,0	97+72	32
	BSF-QG-33 215	7 1/2	400 V-III	5 970	80	7 605	130	9 334	200	5,63	25,8	3x Ø 350	6 200	6 500	1/2"-1 1/8"	< 7,5	147+94	39
	BSF-QG-34 271	10	400 V-III	8 005	120	9 839	185	11 798	230	7,15	28,2	4x Ø 350	8 300	6 500	1/2"-1 3/8"	< 8,5	147+118	39

En option

- ▶ Changement à alimentation 400 V-III-50 Hz.
- ▶ Grille de protection de la batterie.
- ▶ Séparateur d'huile.
- ▶ Batterie d'évaporation avec revêtement anticorrosion.
- ▶ Batterie de condensation avec revêtement anticorrosion.
- ▶ Contrôle multifonction plus grand.

Dimensions



<sup>(1)</sup> Les performances nominales se réfèrent au fonctionnement avec une température de la chambre de 0 °C (MT) et de -20 °C (BT), et une température extérieure de 35 °C. Volume de chambre estimé en fonction des conditions des bases de calcul (page 8).

<sup>(2)</sup> Unités avec une charge de moins de 5 tonnes équivalentes de CO<sub>2</sub> (3,5 kg de R-134a ou R-449A) exempts de contrôle de fuites (UE 571/2014).

<sup>(3)</sup> Niveau de pression acoustique en dB(A) en champ ouvert à 10 m de la source.

\* Unités disponibles à alimentation 400 V-III-50 Hz.

Interconnexions électriques

Pour l'interconnexion des unités de condensation et d'évaporation, les sections de câble suivantes sont prévues pour une longueur de 10 m (sauf série 43 et 44).

Tension	230 V-I-50 Hz	400 V-III-50 Hz
Sondes	4 x 1 mm <sup>2</sup>	
Commande	2 x 1 mm <sup>2</sup>	3 x 1 mm <sup>2</sup>
Dégivrage	2 x 1,5 mm <sup>2</sup> + T	4 x 1,5 mm <sup>2</sup> + T
Afficheur	2 x 1 mm <sup>2</sup>	
Interrupteur porte*	2 x 1 mm <sup>2</sup>	
Résistance de porte	2 x 1 mm <sup>2</sup> dans BT	
Éclairage de CF*	2 x 1 mm <sup>2</sup> + T	

\* En option.

Pour connaître les interconnexions électriques de chaque modèle, veuillez regarder le manuel technique.

Dimensions (mm)	A	B	C	D	E	F
série 10	1 030	375	580	881	455	553
série 20	1 080	415	830	881	455	553
série 21	1 080	415	830	1 231	455	553
série 22	1 080	415	830	1 531	455	553
série 32	1 150	480	1 100	1 531	455	553
série 33	1 150	480	1 100	1 932	455	553
série 34	1 150	480	1 100	2 432	455	553
série 43	1 150	480	1 350	1 932	455	553
série 44	1 150	480	1 350	2 432	455	553

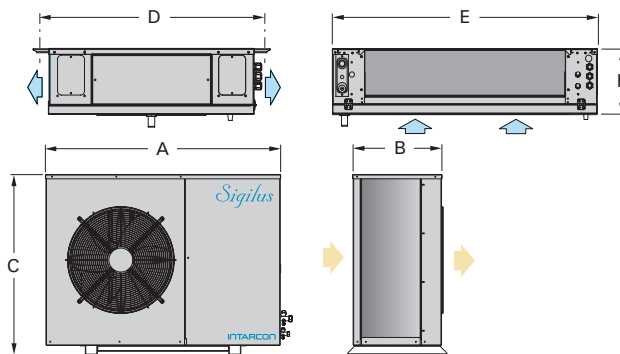
230 V-I-50 Hz / 400 V-III-50 Hz | Haute température | R-134a / R-449A

Série / Modèle	Compresseur		Puissance frigorifique / Volume selon température de chambre froide <sup>(1)</sup>						Puiss. abs. nominale (kW)	Intensité max. abs. (A)	Débit d'air évap. (m³/h)	Débit d'air cond. (m³/h)	Connex. frigorifique Liq-Gaz	Charge réfrig. (kg) <sup>(2)</sup>	Poids (kg)	NPA dB(A) <sup>(3)</sup>	PVP (€)
	CV	Tens.	9 °C		12 °C		15 °C										
	W	m³	W	m³	W	m³											
R-134a	ASF-DY-11 015	1/2	230 V-I	1 687	16	1 922	21	2 160	29	0,69	4,7	1 100	1 700	1/4"-1/2"	< 2,5	57+32	34
	ASF-DY-11 026	3/4	230 V-I	2 342	23	2 678	30	2 977	41	1,05	8,4	1 100	1 700	1/4"-1/2"	< 2,5	65+32	34
	ASF-DY-11 033	1	230 V-I	2 840	27	3 176	36	3 533	48	1,33	10,4	1 800	1 700	1/4"-5/8"	< 3,0	67+45	34
	ASF-DY-13 053	1 1/2	230 V-I *	4 226	42	4 730	56	5 271	72	2,04	13,6	3 150	1 700	3/8"-3/4"	< 4,0	77+65	35
	ASF-DY-13 074	2	230 V-I *	6 053	62	6 825	83	7 634	112	2,61	17,6	3 150	3 200	3/8"-3/4"	< 4,5	79+65	34
	ASF-DY-23 086	4	400 V-III	7 151	75	8 033	99	8 957	131	2,90	14,4	3 150	3 700	3/8"-7/8"	< 5,0	96+65	38
	ASF-DY-24 108	5	400 V-III	8 936	99	10 028	122	11 146	165	3,80	17,5	5 700	3 700	3/8"-7/8"	< 5,5	98+70	35
	ASF-DY-24 136	6 1/2	400 V-III	11 093	128	12 332	168	13 645	224	5,00	21,2	5 700	3 700	1/2"-1 1/8"	< 6,0	98+70	34
	ASF-DY-34 171	8	400 V-III	13 424	146	14 989	186	16 669	251	5,88	25,2	5 700	6 500	1/2"-1 1/8"	< 6,0	120+70	40
ASF-DY-44 215	10	400 V-III	15 771	171	17 593	218	19 546	294	6,61	30,2	5 700	7 000	1/2"-1 3/8"	< 9,5	120+70	39	
R-449A	ASF-DG-1 016	5/8	230 V-I	2 161	19	2 387	25	2 635	35	0,99	7,5	1 100	1 700	1/4"-1/2"	< 2,5	67+32	38
	ASF-DG-1 018	3/4	230 V-I	2 462	23	2 709	30	2 961	42	1,18	8,8	1 100	1 700	1/4"-1/2"	< 2,5	68+32	35
	ASF-DG-1 024	1	230 V-I	3 225	29	3 539	39	3 879	51	1,53	11,3	1 800	1 700	3/8"-5/8"	< 3,5	82+45	34
	ASF-DG-1 026	1 1/4	230 V-I *	3 709	35	4 078	46	4 466	63	1,75	12,0	1 800	3 200	3/8"-5/8"	< 3,5	83+45	40
	ASF-DG-1 034	1 1/2	230 V-I *	4 607	43	5 046	58	5 494	77	2,24	16,6	1 800	3 200	3/8"-5/8"	< 3,5	83+45	39
	ASF-DG-1 038	1 3/4	400 V-III	5 393	52	5 885	68	6 410	91	2,20	7,8	3 150	3 200	3/8"-5/8"	< 4,0	82+65	29
	ASF-DG-2 048	2	400 V-III	6 722	67	7 343	87	7 962	115	2,76	9,3	3 150	3 700	1/2"-3/4"	< 5,5	84+65	26
	ASF-DG-2 054	2 1/2	400 V-III	7 447	75	8 113	97	8 793	130	3,00	9,8	3 150	3 700	1/2"-3/4"	< 5,5	85+65	26
	ASF-DG-3 060	3	400 V-III	8 824	94	9 673	115	10 551	155	3,60	11,9	3 150	6 500	1/2"-7/8"	< 6,0	88+65	26
	ASF-DG-3 068	3 1/2	400 V-III	9 662	98	10 578	125	11 512	165	4,19	12,9	3 150	6 500	1/2"-7/8"	< 6,0	88+65	25
ASF-DG-4 086	4	400 V-III	11 687	120	12 829	155	14 001	205	4,90	15,2	5 700	7 000	5/8"-1 1/8"	< 9,0	115+70	38	
ASF-DG-4 108	5	400 V-III	14 416	150	15 702	190	17 068	255	6,40	18,2	5 700	7 000	5/8"-1 1/8"	< 8,5	120+70	35	

## En option

- ▶ Changement à alimentation 400 V-III-50 Hz.
- ▶ Contrôle proportionnel de la pression de condensation par variateur de vitesse du ventilateur (déjà compris dans série 2/23 et supérieures).
- ▶ Grille de protection de la batterie.
- ▶ Séparateur d'huile.
- ▶ Batterie d'évaporation avec revêtement anticorrosion.
- ▶ Batterie de condensation avec revêtement anticorrosion.
- ▶ Pompe de condensats.
- ▶ Contrôle multifonction plus grand.

## Dimensions



Dimensions (mm)	A	B	C	D	E	F	Ventilateurs évap.	
R-134a	série 11	1 030	375	580	798	706	245	1x Ø 360
	série 12	1 030	375	580	798	1 056	245	2x Ø 360
	série 13	1 030	375	580	798	1 756	245	3x Ø 360
	série 23	1 080	415	830	798	1 756	245	3x Ø 360
	série 24	1 080	415	830	888	2 156	295	3x Ø 450
	série 34	1 150	480	1 100	888	2 156	295	3x Ø 450
R-449A	série 44	1 150	480	1 350	888	2 156	295	3x Ø 450
	ASF-DG-1 016 et 1 018	1 030	375	580	798	706	245	1x Ø 360
	ASF-DG-1 024 - 1 034	1 030	375	580	798	1 056	245	2x Ø 360
	ASF-DG-1 038	1 030	375	580	798	1 756	245	3x Ø 360
	série 2	1 080	415	830	798	1 756	245	3x Ø 360
	série 3	1 150	480	1 100	798	1 756	245	3x Ø 360
	série 4	1 150	480	1 350	888	2 156	295	3x Ø 450

<sup>(1)</sup> Les performances nominales se réfèrent au fonctionnement avec une température de la chambre de 0 °C (MT) et de -20 °C (BT), et une température extérieure de 35 °C. Volume de chambre estimé en fonction des conditions des bases de calcul (page 8).

<sup>(2)</sup> Unités avec une charge de moins de 5 tonnes équivalentes de CO<sub>2</sub> (3,5 kg de R-134a ou R-449A) exempts de contrôle de fuites (UE 571/2014).

<sup>(3)</sup> Niveau de pression acoustique en dB(A) en champ ouvert à 10 m de la source.

\* Unités disponibles à alimentation 400 V-III-50 Hz.

## Interconnexions électriques

Pour l'interconnexion des unités de condensation et d'évaporation, les sections de câble suivantes sont prévues pour une longueur de 10 m (sauf série 4 et 44).

Tension	230 V-I-50 Hz	400 V-III-50 Hz
Sondes	4 x 1 mm <sup>2</sup>	
Commande	3 x 1 mm <sup>2</sup> + T	5 x 1 mm <sup>2</sup> + T
Afficheur	2 x 1 mm <sup>2</sup>	
Pompe de condensats	3 x 1 mm <sup>2</sup>	

\* En option.

Pour connaître les interconnexions électriques de chaque modèle, veuillez regarder le manuel technique.

## Conservation et maturation de viande



Systèmes split de réfrigération à moyenne température avec unité de condensation en version silencieux, horizontale ou centrifuge, et unité d'évaporation quasi-statique à double flux d'air.

### Caractéristiques

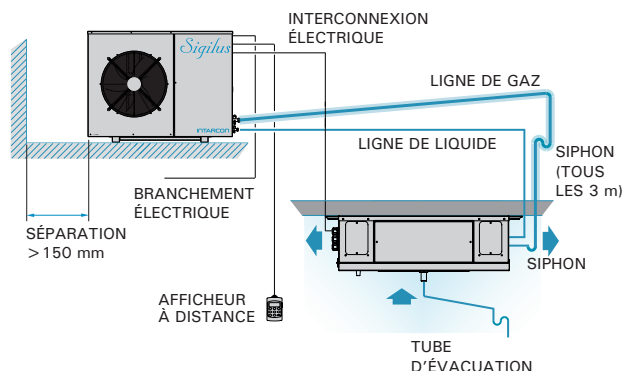
- ▶ Alimentation électrique 230 V-I-50 Hz ou 400 V-III-50 Hz. Disponible en 60 Hz. Autres sous demande.
- ▶ Charge minimale de réfrigérant R-134a ou R-449A.
- ▶ Compresseur hermétique à piston.
- ▶ Unité d'évaporation quasi-statique à double flux d'air avec ventilateurs axiaux à très faible vitesse.
- ▶ Pressostats haute et basse pression.
- ▶ Vanne solénoïde.
- ▶ Détendeur thermostatique.
- ▶ Dégivrage par résistances électriques.
- ▶ Bac de dégivrage en acier inoxydable.
- ▶ Connexions frigorifiques Flare (jusqu'à 1/2"-3/4") et vannes de service.
- ▶ Protection magnétothermique.
- ▶ Bouteille de liquide.
- ▶ Précharge de réfrigérant pour 10 m de tuyauterie.
- ▶ Régulation électronique multifonction avec afficheur à distance et contrôle digital de condensation.

### Version

- ▶ **MSF-U** : Système split avec unité de condensation silencieuse et évaporateur quasi-statique à double flux d'air.
- ▶ **MSH-CU** : Système split avec unité de condensation centrifuge et évaporateur quasi-statique à double flux d'air.

### Schéma d'installation

Distance verticale maximale entre unités de 15 m si l'unité de condensation est située plus élevée que l'unité d'évaporation, et de 6 m dans le cas contraire.



- ❄ **Évaporateur quasi-statique à double flux et très faible vitesse d'air, conçu spécialement pour la conservation de la viande.**
- ❄ **Systèmes certifiés en usine sans besoin de tester sur site.**
- ❄ **Préchargés de réfrigérant.**
- ❄ **Équipement exempt de contrôle de fuites.**

### Conservation de viande

Les systèmes split quasi-statiques sont spécifiquement recommandés pour la conservation de viande fraîche autour 0 °C.

Les évaporateurs à double flux d'air incorporent des ventilateurs à faible vitesse pour simuler la circulation d'air par convection naturelle, comme celle d'un évaporateur statique.

La vitesse minimale d'air évite la perte d'humidité du produit et maintient l'humidité relative appropriée à fin d'éviter la prolifération bactérienne sur la surface du produit.



### Maturation de viande (en option)

La maturation de viande nécessite le contrôle de l'humidité relative de la chambre froide dans une plage donnée.

Les équipements de maturation de viande sont conçus pour une température autour de 0 °C et une plage d'humidité relative entre le 40 % et 95 %.

Les équipements incluent une régulation électronique pour le contrôle de température et humidité à l'intérieur de la chambre froide, avec les fonctionnements d'humidification et déshumidification avec une capacité de vapeur jusqu'à 3 kg/h, composé de lances à vapeur intégrées dans l'unité d'évaporation, un générateur de vapeur grâce au électrodes inondées, vanne d'entrée, purgeur d'eau et de l'électronique pour contrôler l'humidité relative dans la chambre froide.



### Résistance de carter

Elle est incluse dans toute la gamme *Sigilus* MSF et en option pour la gamme MSH. Il est conseillé de l'inclure dans tous les équipements à l'extérieur.

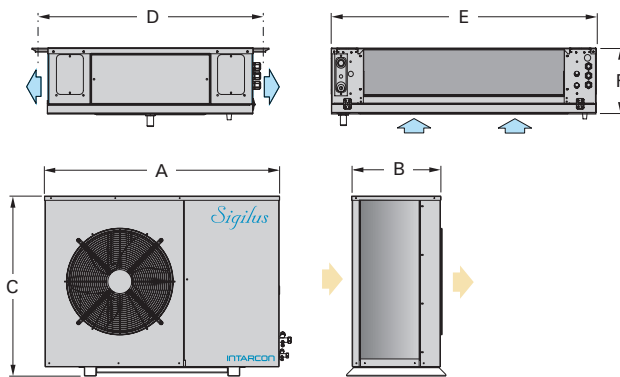
230 V-I-50 Hz / 400 V-III-50 Hz | Moyenne température - Conservation et maturation de viande | R-134a / R-449A

Série / Modèle	Compresseur		Puissance frigorifique / Volume selon température de chambre froide <sup>(1)</sup>								Puiss. abs. nominale (kW)	Intensité max. abs. (A)	Débit d'air évap. (m³/h)	Débit d'air cond. (m³/h)	Connex. frigorifique Liq-Gaz	Charge réfrig. (kg) <sup>(2)</sup>	Poids (kg)	NPA dB(A) <sup>(3)</sup>	PVP (€)
	CV	Branchement	-5 °C		0 °C		5 °C		10 °C										
	W	m³	W	m³	W	m³	W	m³											
R-134a	MSF-UY-11 026	3/4	230 V-I	1 145	7,6	1 449	15	1 785	24	2 153	41	0,83	9,4	600	1 700	1/4"-1/2"	<2,0	65+32	34
	MSF-UY-12 033	1	230 V-I	1 428	12	1 764	20	2 147	34	2 562	53	0,96	10,0	700	1 700	1/4"-5/8"	<3,0	67+45	34
	MSF-UY-13 053	1 1/2	230 V-I *	2 100	22	2 657	40	3 255	56	3 938	86	1,50	12,6	1 325	1 700	1/4"-3/4"	<3,5	77+65	35
	MSF-UY-13 074	2	230 V-I *	2 741	30	3 434	48	4 190	74	5 009	120	1,86	16,9	1 325	1 700	1/4"-3/4"	<4,5	79+65	37
	MSF-UY-23 086	4	400 V-III	3 308	40	4 158	62	5 114	99	6 132	154	2,08	13,4	1 325	3 700	3/8"-7/8"	<5,5	96+65	38
	MSF-UY-24 108	5	400 V-III	4 431	54	5 576	87	6 825	134	8 243	209	2,74	16,9	2 600	3 700	3/8"-7/8"	<7,5	98+65	38
	MSF-UY-24 136	6 1/2	400 V-III	5 444	72	6 815	108	8 306	162	10 038	268	3,44	20,9	2 600	3 700	3/8"-1 1/8"	<7,5	101+65	34
	MSF-UY-34 171	8	400 V-III	11 151	153	7 539	123	9 293	181	11 146	299	4,06	23,9	2 600	4 000	3/8"-1 1/8"	<8,0	140+65	40
R-449A	MSF-UG-1 016	5/8	230 V-I	1 215	9,5	1 483	15	1 772	25	2 101	40	0,89	7,5	600	1 700	1/4"-1/2"	<2,5	67+32	34
	MSF-UG-1 018	3/4	230 V-I	1 421	12	1 720	19	2 050	30	2 410	48	1,03	8,8	600	1 700	1/4"-1/2"	<2,5	68+32	34
	MSF-UG-1 024	1	230 V-I	1 648	15	1 998	24	2 390	37	2 812	59	1,19	11,0	700	1 700	3/8"-5/8"	<3,5	82+43	34
	MSF-UG-1 034	1 1/2	230 V-I *	2 235	23	2 699	35	3 193	54	3 739	84	1,84	16,0	700	1 700	3/8"-5/8"	<3,5	83+43	35
	MSF-UG-1 038	1 3/4	400 V-III	2 833	31	3 451	47	4 130	72	4 882	115	1,85	7,4	1 325	3 200	3/8"-5/8"	<4,5	82+63	29
	MSF-UG-2 054	2 1/2	400 V-III	3 784	47	4 600	70	5 447	105	6 426	160	2,38	9,4	1 325	3 700	3/8"-3/4"	<5,0	85+63	26
	MSF-UG-2 068	3 1/2	400 V-III	4 825	64	5 794	93	6 834	135	8 017	205	3,35	11,4	1 325	3 700	1/2"-3/4"	<7,0	88+63	25
	MSF-UG-3 086	4	400 V-III	6 027	83	7 257	120	8 579	175	10 060	270	4,23	13,9	2 600	4 000	1/2"-7/8"	<7,0	115+66	38

En option

- Changement à alimentation 400 V-III-50 Hz.
- Contrôle proportionnel de condensation par variateur de vitesse (déjà compris dans série MSF 2/23 et supérieures).
- Grille de protection de la batterie.
- Séparateur d'huile.
- Revêtement polyuréthane anticorrosion sur la batterie de condensation.
- Contrôle de maturation de viande avec les fonctionnements d'humidification et déshumidification. Sous demande
- Écran tactile VTIPG. Sous demande

Dimensions



Dimensions (mm)	Dimensions (mm)							Ventilateurs évap.
	A	B	C	D	E	F		
R-134a	série 11	1 030	373	577	798	706	245	1x Ø 360
	série 12	1 030	373	577	798	1 056	245	1x Ø 360
	série 13	1 030	373	577	798	1 756	245	2x Ø 360
	série 23	1 080	410	827	798	1 756	245	2x Ø 360
	série 24	1 080	410	827	888	2 156	295	2x Ø 450
	série 34	1 150	481	1 097	888	2 156	295	2x Ø 450
R-449A	MSF-UG-1 016 et 1 018	1 030	373	577	798	706	245	1x Ø 360
	MSF-UG-1 024 et 1 034	1 030	373	577	798	1 056	245	1x Ø 360
	MSF-UG-1 038	1 030	373	577	798	1 756	245	2x Ø 360
	MSF-UG-2 054 et 2 068	1 080	410	827	798	1 756	245	2x Ø 360
	MSF-UG-3 086	1 150	481	1 097	888	2 156	295	2x Ø 450

<sup>(1)</sup> Les performances nominales se réfèrent au fonctionnement avec une température de la chambre de 0 °C, et une température extérieure de 35 °C. Volume de chambre estimé en fonction des conditions des bases de calcul (page 8).

<sup>(2)</sup> Unités avec une charge de moins de 5 tonnes équivalentes de CO<sub>2</sub> (3,5 kg de R-134a ou R-449A) exempts de contrôle de fuites (UE 571/2014).

<sup>(3)</sup> Niveau de pression acoustique en dB(A) en champ ouvert à 10 m de la source.

\* Unités disponibles à alimentation 400 V-III-50 Hz.

Version centrifuge (série MSH-CU)

Les systèmes split pour viande sont aussi disponibles avec unité de condensation centrifuge.

Série / Modèle	CV	P. frigorifique		PVP (€)
		0 °C / 35 °C	W m³	
R-134a	MSH-CUY-11 026	3/4	1 281	12
	MSH-CUY-11 033	1	1 517	15
	MSH-CUY-22 033	1	1 811	22
	MSH-CUY-22 053	1 1/2	2 174	28
	MSH-CUY-33 053	1 1/2	2 657	35
	MSH-CUY-33 074	2	3 402	47
	MSH-CUY-43 086	4	4 153	70
	MSH-CUY-43 108	5	5 219	84
	MSH-CUY-44 108	5	5 555	89
	MSH-CUY-44 136	6 1/2	6 773	108
R-449A	MSH-CUG-1 016	5/8	1 349	13
	MSH-CUG-1 018	3/4	1 545	16
	MSH-CUG-2 024	1	1 978	23
	MSH-CUG-2 034	1 1/2	2 627	34
	MSH-CUG-3 038	1 3/4	3 265	44
	MSH-CUG-4 054	2 1/4	4 590	69
	MSH-CUG-4 068	3 1/2	5 783	93

Caractéristiques d'unité de condensation selon pages 21 à 22.

Interconnexions électriques

Pour l'interconnexion des unités de condensation et d'évaporation, les sections de câble suivantes sont prévues pour une longueur de 10 m.

Tension	230 V-I-50 Hz	400 V-III-50 Hz
Sondes	4 x 1 mm²	
Commande	2 x 1 mm²	3 x 1 mm²
Dégivrage	2 x 1,5 mm² + T	4 x 1,5 mm² + T
Afficheur	2 x 1 mm²	
Interrupteur porte*	2 x 1 mm²	
Éclairage*	2 x 1 mm² + T	

\* En option. Pour connaître les interconnexions électriques de chaque modèle, veuillez regarder le manuel technique.

## Haute humidité



Systèmes split de réfrigération à haute humidité dans le rang de moyenne température, à unité d'évaporation surdimensionnée à double flux d'air, et unité de condensation axiale silencieuse ou centrifuge.

### Caractéristiques

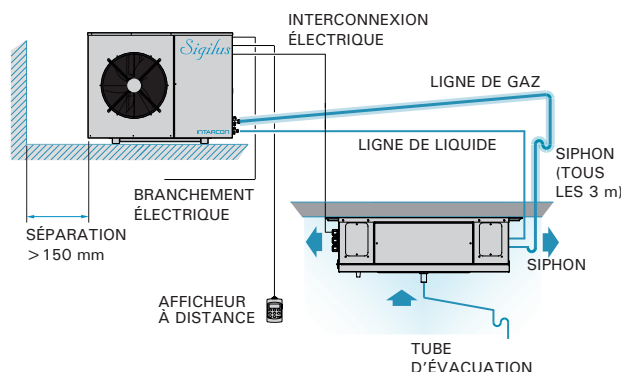
- ▶ Alimentation électrique 230 V-I-50 Hz ou 400 V-III-50 Hz. Disponible en 60 Hz. Autres sous demande.
- ▶ Charge minimale de réfrigérant R-134a ou R-449A.
- ▶ Compresseur hermétique à piston.
- ▶ Pressostats haute et basse pression.
- ▶ Unité d'évaporation surdimensionnée à contrôle d'humidité entre 60 % et 95 %\*.
- ▶ Détendeur thermostatique et vanne solénoïde intégrées.
- ▶ Dégivrage par air.
- ▶ Bac de dégivrage en acier inox.
- ▶ Connexions frigorifiques Flare (jusqu'à 1/2"-3/4") et vannes de service.
- ▶ Protection magnétothermique.
- ▶ Bouteille de liquide.
- ▶ Précharge de réfrigérant pour 10 m de tuyauterie.
- ▶ Régulation électronique multifonction avec contrôle de température et humidité avec afficheur à distance.

### Versions

- ▶ **HSF-D** : Système split avec unité de condensation silencieuse et évaporateur pour haute humidité à double flux d'air.
- ▶ **HSH-CD** : Système split avec unité de condensation centrifuge et évaporateur pour haute humidité à double flux d'air.

### Schéma d'installation

Distance verticale maximale entre unités de 15 m si l'unité de condensation est située plus élevée que l'unité d'évaporation, et de 6 m dans le cas contraire.



- ❄ Évaporateur de bas profil à double flux d'air, surdimensionné pour des applications à haute humidité relative.
- ❄ Contrôle passif d'humidité (régulation d'humidité entre 60 % et 95 %)\*.
- ❄ Systèmes certifiés en usine sans besoin de tester sur site.
- ❄ Préchargés de réfrigérant.
- ❄ Équipement exempt de contrôle de fuites.

### Conservation à haute humidité relative

La correcte conservation des produits comme les fruits, les légumes ou les fleurs nécessitent du contrôle de l'humidité de la chambre froide.

Les systèmes split à contrôle d'humidité ont été conçus pour les applications à haute humidité et sont spécifiquement recommandés pour la conservation des produits fruitières et maraichers.

Ces évaporateurs intègrent des batteries surdimensionnées pour obtenir une humidité dans la chambre froide jusqu'à 95 % afin d'éviter la perte d'humidité et poids des produits.



### Contrôle électronique de température et humidité

Les équipements incluent une régulation électronique pour le contrôle de température et humidité à l'intérieur de la chambre froide.

- Afficheur digital et clavier de contrôle à distance avec affichage de température et d'humidité relative.
- Contrôle d'humidité relative dans une plage de fonctionnement entre 60 % et 95 %\*.
- Kits d'humidification active avec lances à vapeur, kits de déshumidification et chauffage sont disponibles en option.

\* La régulation d'humidité dans la chambre froide est faite de manière passive, grâce au contrôle de débit d'air d'évaporateur, sans ajouter de vapeur d'eau. La plage de régulation d'humidité dépend des conditions à l'intérieur de la chambre froide, l'humidité absolue à l'extérieur et le type de produit à refroidir.

### Interconnexions électriques

Pour l'interconnexion des unités de condensation et d'évaporation, les sections de câble suivantes sont prévues pour une longueur de 10 m.

Tension	230 V-I-50 Hz	400 V-III-50 Hz
Sondes	4 x 1 mm <sup>2</sup>	
Commande	3 x 1 mm <sup>2</sup> + T	5 x 1 mm <sup>2</sup> + T
Afficheur	2 x 1 mm <sup>2</sup>	

Pour connaître les interconnexions électriques de chaque modèle, veuillez regarder le manuel technique.

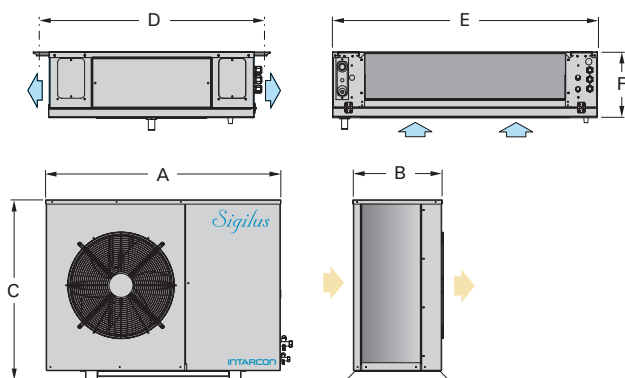
230 V-I-50 Hz / 400 V-III-50 Hz | Moyenne température - Contrôle de humidité | R-134a / R-449A

Série / Modèle	Compresseur		Puissance frigorifique / Volume selon température de chambre froide <sup>(1)</sup>				Puiss. abs. nominale (kW)	Intensité max. abs. (A)	Débit d'air évap. (m³/h)	Débit d'air cond. (m³/h)	Connex. frigorifique Liq-Gaz	Charge réfrig. (kg) <sup>(2)</sup>	Poids (kg)	NPA dB(A) <sup>(3)</sup>	PVP (€)
	CV	Tens.	5 °C HR 95 % W	10 °C HR 95 % m³	10 °C HR 95 % W	10 °C HR 95 % m³									
R-134a	HSF-DY-12 015	1/2	230 V-I	1 544	22	1 906	38	0,74	6,5	1 800	1 700	1/4"-1/2"	< 2,0	57+32	34
	HSF-DY-12 026	3/4	230 V-I	2 116	32	2 594	53	1,06	10,2	1 800	1 700	1/4"-1/2"	< 2,0	65+32	34
	HSF-DY-13 033	1	230 V-I	2 620	43	3 192	73	1,30	11,0	3 150	1 700	1/4"-1/2"	< 2,5	67+45	34
	HSF-DY-13 053	1 1/2	230 V-I *	3 486	64	4 237	103	1,90	13,6	3 150	1 700	1/4"-5/8"	< 3,0	77+65	35
	HSF-DY-14 074	2	230 V-I *	4 977	91	6 090	148	2,57	17,7	5 700	1 700	1/4"-3/4"	< 5,0	79+65	37
	HSF-DY-24 086	4	400 V-III	6 773	134	8 311	217	2,87	14,5	5 700	3 700	3/8"-7/8"	< 6,0	96+65	38
	HSF-DY-24 108	5	400 V-III	7 865	158	9 713	263	3,40	17,5	5 700	3 700	3/8"-7/8"	< 6,0	98+65	35
	HSF-DY-24 136	6 1/2	400 V-III	9 870	202	11 960	331	4,44	21,5	5 700	3 700	3/8"-1 1/8"	< 6,5	101+70	34
R-449A	HSF-DG-1 014	1/2	230 V-I	1 801	25	2 112	41	0,85	6,6	1 100	1 700	1/4"-1/2"	< 2,0	59+32	34
	HSF-DG-1 016	5/8	230 V-I	2 015	29	2 378	47	0,93	7,5	1 100	1 700	1/4"-1/2"	< 2,0	67+32	34
	HSF-DG-1 018	3/4	230 V-I	2 582	38	3 036	62	1,22	9,1	1 800	1 700	1/4"-1/2"	< 2,0	68+45	34
	HSF-DG-1 024	1	230 V-I	2 945	46	3 478	75	1,40	11,3	1 800	1 700	3/8"-5/8"	< 3,5	82+45	34
	HSF-DG-1 026	1 1/4	230 V-I *	3 289	54	3 849	86	1,53	16,3	1 800	1 700	3/8"-5/8"	< 3,5	83+45	34
	HSF-DG-1 034	1 1/2	230 V-I *	3 734	64	4 361	100	2,09	5,9	1 800	1 700	3/8"-5/8"	< 3,5	83+45	35
	HSF-DG-1 038	1 3/4	400 V-III	4 905	85	5 760	135	2,02	7,8	3 150	3 200	3/8"-5/8"	< 4,0	82+65	29
	HSF-DG-2 048	2	400 V-III	6 170	115	7 244	175	2,53	7,9	3 150	3 700	3/8"-3/4"	< 5,0	84+65	26
	HSF-DG-2 054	2 1/2	400 V-III	6 852	130	7 997	200	2,77	9,8	3 150	3 700	3/8"-3/4"	< 5,0	85+65	26
	HSF-DG-2 060	3	400 V-III	7 844	150	9 122	230	3,28	11,3	3 800	3 700	3/8"-3/4"	< 5,0	88+65	26
	HSF-DG-2 068	3 1/2	400 V-III	8 576	165	9 934	260	3,77	12,3	3 800	3 700	1/2"-3/4"	< 5,0	88+65	25
	HSF-DG-3 086	4	400 V-III	10 308	200	12 124	320	4,74	14,5	5 700	4 000	1/2"-7/8"	< 9,0	115+70	38

En option

- ▶ Changement à alimentation 400 V-III-50 Hz.
- ▶ Contrôle proportionnel de condensation par variateur de vitesse (déjà compris pour HSF série 2/22 et supérieures).
- ▶ Grille de protection de la batterie.
- ▶ Kit d'humidification active.
- ▶ Kit de déshumidification et chauffage.
- ▶ Séparateur d'huile.
- ▶ Batterie d'évaporation avec revêtement anticorrosion.
- ▶ Batterie de condensation avec revêtement anticorrosion.

Dimensions



Dimensions (mm)		A	B	C	D	E	F	Ventilateur évap.
R-134a	série 12	1 030	375	580	798	1 056	245	2x Ø 360
	série 13	1 030	375	580	798	1 756	245	3x Ø 360
	série 14	1 030	375	580	888	2 156	295	3x Ø 450
	série 24	1 080	415	830	888	2 156	295	3x Ø 450
R-449A	HSF-DG-1 014 et 1 016	1 030	375	580	798	706	245	1x Ø 360
	HSF-DG-1 018 - 1 034	1 030	375	580	798	1 056	245	2x Ø 360
	HSF-DG-1 038	1 030	375	580	798	1 756	245	3x Ø 360
	HSF-DG-2 048 - 2 068	1 080	415	830	798	1 756	245	3x Ø 360
	HSF-DG-3 086	1 150	480	1 100	888	2 156	295	3x Ø 450

<sup>(1)</sup> Les performances nominales se réfèrent au fonctionnement avec une température de la chambre de 5 °C, humidité relative 95 % et une température extérieure de 35 °C. Volume de chambre estimé en fonction des conditions des bases de calcul (page 8).

<sup>(2)</sup> Unités avec une charge de moins de 5 tonnes équivalentes de CO<sub>2</sub> (3,5 kg de R-134a ou R-449A) exempts de contrôle de fuites (UE 571/2014).

<sup>(3)</sup> Niveau de pression acoustique en dB(A) en champ ouvert à 10 m de la source.

\* Unités disponibles à alimentation 400 V-III-50 Hz.

Version centrifuge (série HSH-CD)

Les systèmes split à haute humidité sont aussi disponibles avec unité de condensation centrifuge.

Série / Modèle	CV	Puissance frig.		PVP (€)
		5 °C HR 95 % W	m³	
R-134a	HSH-CDY-12 015	1/2	1 415	21
	HSH-CDY-12 026	3/4	1 859	28
	HSH-CDY-12 033	1	2 242	32
	HSH-CDY-23 033	1	2 746	45
	HSH-CDY-23 053	1 1/2	3 507	64
	HSH-CDY-23 074	2	4 526	82
	HSH-CDY-34 074	2	5 140	93
	HSH-CDY-44 086	4	6 741	134
R-449A	HSH-CDY-44 108	5	7 817	158
	HSH-CDY-44 136	6 1/2	9 791	200
	HSH-CDG-1 014	1/2	1 399	20
	HSH-CDG-1 016	5/8	1 608	22
	HSH-CDG-2 018	3/4	2 510	38
	HSH-CDG-2 024	1	2 902	46
	HSH-CDG-2 026	1 1/4	3 242	54
	HSH-CDG-3 034	1 1/2	4 056	71
	HSH-CDG-3 038	1 3/4	4 360	77
	HSH-CDG-3 048	2	6 160	116
HSH-CDG-4 054	2 1/4	6 833	132	
HSH-CDG-4 060	3	7 652	149	
HSH-CDG-4 068	3 1/2	8 371	164	

Caractéristiques d'unité de condensation selon pages 21-22.

## Caves à vin



Systèmes split de réfrigération pour caves à vin, composé d'une unité de condensation axiale silencieuse ou centrifuge et une unité d'évaporation à double flux d'air avec fonction de chauffage, système d'humidification / déshumidification et pompe de condensats.

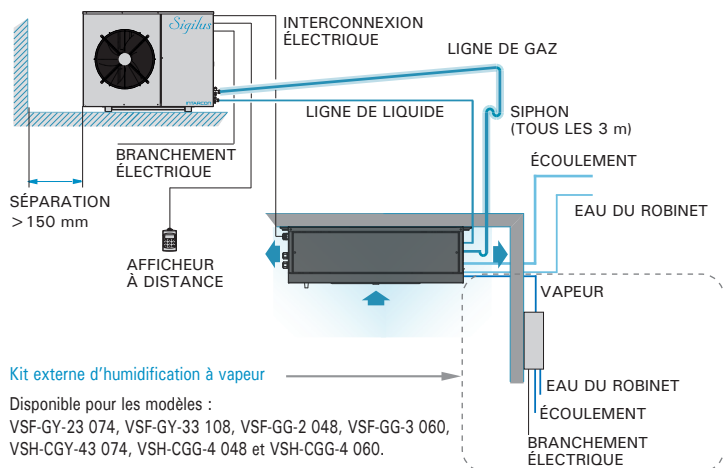
### Applications

- ▶ Conservation du vin en bouteille.
- ▶ Conservation des cigares et tabac.
- ▶ Réfrigération à haute température avec contrôle de l'humidité.
- ▶ Conservation du vin en barriques.
- ▶ Affinage des fromages.
- ▶ Mini-séchoir à charcuterie.

### Séries

- ▶ **VSF-G** : Split pour caves à vin avec unité de condensation silencieuse.
- ▶ **VSH-CG** : Split pour caves à vin avec unité de condensation centrifuge.
- ▶ **VCR-N** : Monobloc plafonnier à ventilateur axial pour cave à vin.
- ▶ **VCR-C** : Monobloc plafonnier à ventilateur centrifuge pour cave à vin.

### Schéma d'installation systèmes split



#### Kit externe d'humidification à vapeur

Disponible pour les modèles : VSF-GY-23 074, VSF-GY-33 108, VSF-GG-2 048, VSF-GG-3 060, VSH-CGY-43 074, VSH-CGG-4 048 et VSH-CGG-4 060.

Distance verticale maximale entre unités de 15 m si l'unité de condensation est située plus élevée que l'unité d'évaporation, et de 6 m dans le cas contraire.

- ❄ **Groupes spécialement conçues pour la conservation du vin.**
- ❄ **Contrôle active de l'humidité.**
- ❄ **Contrôle active de chauffage.**
- ❄ **Systèmes certifiés en usine sans besoin de tester sur site.**
- ❄ **Préchargés de réfrigérant.**
- ❄ **Équipement exempt de contrôle de fuites.**

#### Conservation du vin en bouteille

Le vin en bouteille a besoins des conditions de température et d'humidité contrôlées pour une conservation optimale du produit ainsi que d'éviter le séchage du liège et la moisissure des étiquettes.

Les équipements pour caves à vin garantissent des conditions optimales de conservation du vin en bouteille.



#### Conservation du vin en barriques

L'humidité relative à l'intérieur de la cave est spécialement important pour la bonne conservation du vin en barrique. Elle doit être bien ajustée pour éviter que la vapeur d'eau de l'ambiance rentre à l'intérieur de la barrique et donc éviter les pertes de vin.



#### Kit externe d'humidification à vapeur

Capacité d'humidification jusqu'à 3 kg vapeur d'eau / heure, composé de lances à vapeur intégrées dans l'unité d'évaporation, un générateur de vapeur grâce au électrodes inondées, vanne d'entrée, purgeur d'eau.



#### Interconnexions électriques

Pour l'interconnexion des unités de condensation et d'évaporation, les sections de câble suivantes sont prévues pour une longueur de 10 m (sauf série 43 et 44).

Tension	230 V-I-50 Hz	400 V-III-50 Hz
Sondes	4 x 1 mm <sup>2</sup>	
Commande	10 x 1 mm <sup>2</sup>	
Résistance de chauffage	2 x 2,5 mm <sup>2</sup> + T	4 x 1,5 mm <sup>2</sup> + T
Afficheur	2 x 1 mm <sup>2</sup>	
Humidificateur	2 x 1 mm <sup>2</sup>	

Pour connaître les interconnexions électriques de chaque modèle, veuillez regarder le manuel technique.



## Caractéristiques

- ▶ Alimentation électrique 230 V-I-50 Hz ou 400 V-III-50 Hz. Disponible en 60 Hz. Autres sous demande.
- ▶ Charge minimale de réfrigérant R-134a ou R-449A.
- ▶ Compresseur hermétique à piston.
- ▶ Unité d'évaporation à double flux d'air avec résistances électriques, et système actif d'humidification / déshumidification ; Batterie d'évaporation avec revêtement anticorrosion.
- ▶ Dégivrage par air ; filtre d'air.
- ▶ Détendeur thermostatique et vanne solénoïde intégrées.
- ▶ Bac de dégivrage en acier inoxydable et pompe d'eau de condensation.
- ▶ Connexions frigorifiques Flare (jusqu'à 1/2"-3/4") et vannes de service.
- ▶ Bouteille de liquide avec précharge de réfrigérant pour 10 m de tuyauterie.
- ▶ Contrôle proportionnel de condensation (séries VSF 1/2/3 et VSH 4/43) et contrôle de la condensation tout / rien (séries VSF 0, VSH 2/22 et 3/33).
- ▶ Régulation électronique multifonction pour contrôle de température et humidité avec afficheur à distance.
- ▶ Protection magnétothermique.



série VSF-G



série VSH-CG

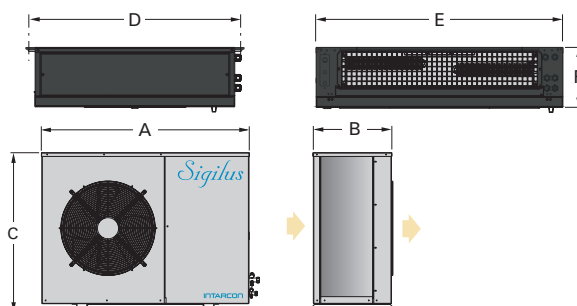
230 V-I-50 Hz / 400 V-III-50 Hz | Moyenne température - Caves à vin | R-134a / R-449A

Série / Modèle	Compresseur		Volume cave (m <sup>3</sup> )		Puissance frigorifique 15 °C 70 % HR (W) <sup>(1)</sup>	Puissance calorifique (W)	Puiss. abs. nominale (kW) <sup>(2)</sup>	Puiss. abs. nominale (kW) <sup>(3)</sup>	Intensité max. abs. (A)	Débit d'air évap. (m <sup>3</sup> /h)	Débit d'air cond. (m <sup>3</sup> /h)	Connex. frigorifique Liq-Gaz	Charge réfrig. (kg) <sup>(4)</sup>	Poids (kg)	NPA dB(A) <sup>(5)</sup>	PVP (€)
	CV	Tens.	Non isolé	Isolé												
R-134a	VSF-GY-00 010	3/8	230 V-I	11	37	1 242	1 000	1,52	0,52	8,8	500	350	1/4"-3/8"	< 1,5	46+30	28
	VSF-GY-10 015	1/2	230 V-I	20	53	1 820	1 000	1,67	0,67	10,1	500	1 700	1/4"-1/2"	< 2,0	57+30	34
	VSF-GY-11 033	1	230 V-I	47	100	3 281	1 500	2,76	1,26	16,3	1 100	1 700	1/4"-5/8"	< 2,5	67+42	34
	VSF-GY-12 053	1 1/2	230 V-I *	74	168	4 683	3 000	4,93	1,93	26,1	1 800	3 200	3/8"-3/4"	< 3,5	77+52	35
	VSF-GY-23 074 <sup>(6)</sup>	2	230 V-I *	149	297	7 497	6 000	8,60	2,60	43,7	3 150	3 700	3/8"-3/4"	< 5,5	79+75	34
R-449A	VSF-GY-33 108 <sup>(6)</sup>	5	400 V-III	224	444	9 944	6 000	9,50	3,50	26,1	3 150	4 000	3/8"-7/8"	< 6,0	98+75	35
	VSF-GG-0 008	1/3	230 V-I	10	35	1 227	1 000	1,16	0,48	8,4	500	350	1/4"-3/8"	< 1,5	48+30	28
	VSF-GG-1 014	1/2	230 V-I	24	60	2 134	1 500	2,55	1,05	13,5	1 100	1 700	1/4"-1/2"	< 2,5	59+42	34
	VSF-GG-1 024	1	230 V-I	47	100	3 388	3 000	4,81	1,81	24,9	1 800	1 700	3/8"-5/8"	< 4,0	82+52	34
	VSF-GG-1 034	1 1/2	230 V-I *	75	170	4 944	3 000	5,55	2,55	29,9	1 800	3 200	3/8"-5/8"	< 4,0	83+52	35
VSF-GG-2 048 <sup>(6)</sup>	2	400 V-III	151	300	7 830	6 000	9,19	3,19	17,9	3 150	3 700	1/2"-3/4"	< 5,5	84+75	26	
VSF-GG-3 060 <sup>(6)</sup>	3	400 V-III	221	450	10 490	6 000	10,87	4,87	19,5	5 200	6 500	1/2"-7/8"	< 6,5	88+75	26	

## En option

- ▶ Changement à alimentation 400 V-III-50 Hz.
- ▶ Contrôle proportionnel de la condensation par variation de la vitesse (déjà compris dans série VSF 1/2/3 et VSH 4/43).
- ▶ Séparateur d'huile.
- ▶ Revêtement polyuréthane anticorrosion sur la batterie de condensation.
- ▶ Grille de protection de la batterie.

## Dimensions



Dimensions (mm)	A	B	C	D	E	F	Ventilateur évap.
séries 0 et 00	670	308	440	764	627	205	1x Ø 254
VSF-GY-10 015	1 030	375	580	764	627	205	1x Ø 254
série 11 et VSF-GG-1 014	1 030	375	580	886	706	255	1x Ø 360
série 12, VSF-GG-1 024 et 1 034	1 030	375	580	886	1 056	255	2x Ø 360
série 2 et 23	1 080	415	830	886	1 756	255	3x Ø 360
VSF-GY-33 108	1 150	480	1 100	886	1 756	255	3x Ø 360
VSF-GG-3 060	1 150	480	1 100	1 030	2 156	305	3x Ø 450

<sup>(1)</sup> Les performances nominales se réfèrent au fonctionnement avec une température de la chambre de 15 °C, 70 % d'humidité de chambre froide et une température extérieure de 35 °C. Volume de chambre froide estimé pour hôtellerie sans isolation et pour cave à vin avec isolation de 30 mm. Volume pour autres applications sous demande disponible.

<sup>(2)</sup> Puissance absorbée nominale en mode de déshumidification.

<sup>(3)</sup> Puissance absorbée nominale en mode refroidissement.

<sup>(4)</sup> Unités avec une charge de moins de 5 tonnes équivalentes de CO<sub>2</sub> (3,5 kg de R-134a ou R-449A) exempts de contrôle de fuites (UE 571/2014).

<sup>(5)</sup> Niveau de pression acoustique en dB(A) en champ ouvert à 10 m de la source.

\* Unités disponibles à alimentation 400 V-III-50 Hz.

<sup>(6)</sup> Kit d'humidification à vapeur externe en standard.

## Version centrifuge (série VSH -CG)

Les systèmes split pour caves à vin sont aussi disponibles avec unité de condensation centrifuge.

Série / Modèle	CV	Débit d'air c. (mmca) (m <sup>3</sup> /h) <sup>(6)</sup>	PSD	PVP (€)
R-134a	VSH-CGY-10 010	3/8	575	8
	VSH-CGY-21 015	1/2	1 000	12
	VSH-CGY-22 033	1	1 000	12
	VSH-CGY-33 053	1 1/2	1 500	14
	VSH-CGY-43 074 <sup>(6)</sup>	2	3 500	10
R-449A	VSH-CGG-2 014	1/2	1 000	12
	VSH-CGG-2 024	1	1 000	12
	VSH-CGG-3 034	1 1/2	1 500	14
	VSH-CGG-4 048 <sup>(6)</sup>	2	3 500	10
VSH-CGG-4 060 <sup>(6)</sup>	3	3 500	10	

<sup>(6)</sup> Pression statique disponible de condensation Caractéristiques d'unité de condensation selon pages 21-22.

Caractéristiques

- ▶ Charge de réfrigérant R-134a inférieure à 1,5 kg.
- ▶ Compresseur hermétique à piston.
- ▶ Pressostats haute et basse pression.
- ▶ Dégivrage par air.
- ▶ Résistances électriques, système d'humidification / déshumidification.
- ▶ Batterie d'évaporation avec revêtement anticorrosion.
- ▶ Purgeur d'eau.
- ▶ Détendeur thermostatique.
- ▶ Caisson d'évaporation en panneau sandwich de 50 mm en mousse de polyuréthane, revêtu à l'intérieur en tôle d'acier prélaqué.
- ▶ Régulation électronique pour contrôle de température et humidité avec afficheur à distance et contrôle digital de la pression de condensation.



série VCR-N



série VCR-C

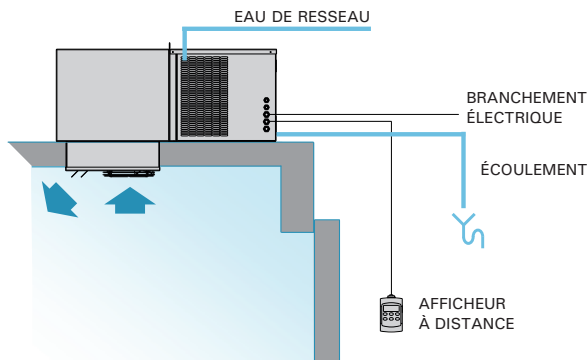
230 V-I-50 Hz | Moyenne température | R-134a

Série / Modèle	Compresseur		Volume cave (m <sup>3</sup> )		Puissance frig. a 15 °C 70 % HR (W) <sup>(1)</sup>	Puissance calorifique (W)	Puiss. abs. nominale (kW)	Intensité max. abs (A)	Débit d'air évap. (m <sup>3</sup> /h)	Débit d'air cond. (m <sup>3</sup> /h)	Charge réfrig. (kg) <sup>(2)</sup>	Poids (kg)	NPA dB(A) <sup>(3)</sup>	PVP (€)
	CV	Tens.	Non isolé	Isolé										
R-134a	VCR-NY-1 010	3/8	230 V-I	15	34	1 269	1 000	1,55	8,9	600	575	< 1,0	73	29
	VCR-NY-2 015	1/2	230 V-I	25	63	2 020	1 000	1,83	10,8	1 150	1 000	< 1,5	88	34
	VCR-NY-2 033	1	230 V-I	42	95	3 203	2 000	3,37	19,0	1 150	1 000	< 1,5	98	34

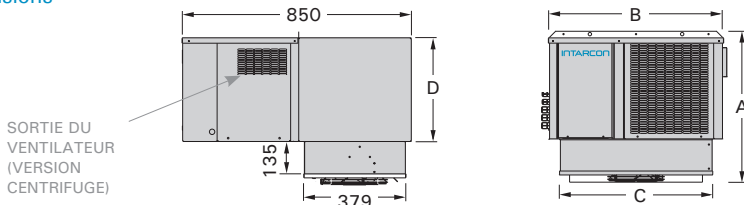
En option

- ▶ Amortisseur de décharge anti-retour (série VCR-C).
- ▶ Adaptation au conduit circulaire.
- ▶ Refoulement vertical (version centrifuge).

Schéma d'installation compact



Dimensions



Dimensions en mm.

Dimensions (mm)	A	B	C	D	Sortie du ventilateur	Trémie
série 1	574	665	582	385	185 x 115	Ø 150
série 2	677	835	756	469	230 x 130	Ø 200

<sup>(1)</sup> Les performances nominales se réfèrent au fonctionnement avec une température de la chambre de 15 °C, 70 % d'humidité de chambre froide et une température extérieure de 35 °C.

Volume estimé de chambre froide pour l'hôtellerie sans l'isolement et volume estimé de cave avec l'isolement de 30 mm.

<sup>(2)</sup> Unités avec une charge de moins de 5 tonnes équivalentes de CO<sub>2</sub> (3,5 kg de R-134a ou R-449A) exempts de contrôle de fuites (UE 571/2014).

<sup>(3)</sup> Niveau de pression acoustique en dB(A) en champ ouvert à 10 m de la source.

Version centrifuge (série VCR-C)

Les systèmes split pour caves à vin sont aussi disponibles avec unité de condensation centrifuge.

Série / Modèle	CV	Débit d'air c. (m <sup>3</sup> /h)	PSD (mmca) <sup>(4)</sup>	PVP (€)
R-134a	VCR-CY-1 010	3/8	575	8
	VCR-CY-2 015	1/2	1 000	8
	VCR-CY-2 033	1	1 000	12

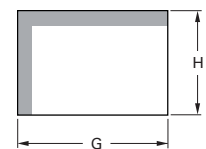
<sup>(4)</sup> Pression statique disponible de condensation.

Gaines d'extraction de l'air

Dimensions recommandées pour une gaine de 20 m en tôle d'acier, PVC ou laine de verre (chaque coude est équivalent à 5 m de longueur). Pour gaines flexibles ou semi-flexibles une plus grande taille est recommandée.

- série 1 : 200 x 200 mm ou Ø 150 mm
- série 2 : 250 x 150 mm ou Ø 200 mm

Cadres de montage



DÉCOUPAGE DU PLAFOND

Dimensions (mm)	G	H
série 1	588	385
série 2	762	385



# intarSANIT

STÉRILISATION | PURIFICATION | VENTILATION



Anti-COVID-19



Sécurité  
et Santé



Solution  
intelligente

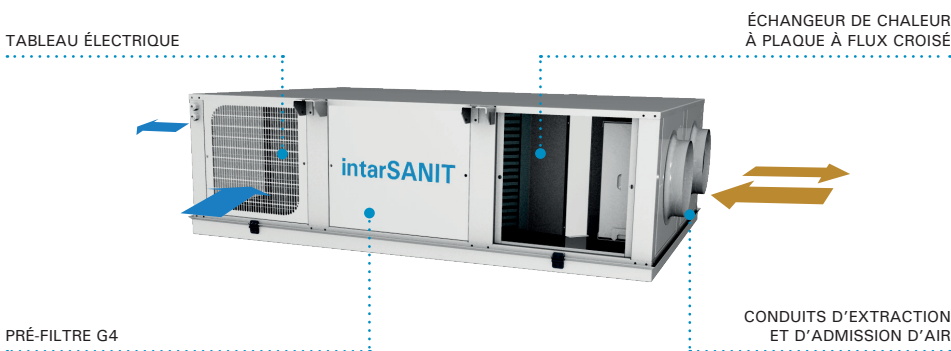


**intarSANIT-TCH** est la solution pour la climatisation et l'alimentation d'air frais dans les salles de travail, avec récupération de la chaleur d'extraction.

L'équipement de ventilation est spécialement conçu pour l'apport d'air frais dans les salles de travail et de transformation des aliments, fonctionnant à une température de 10 à 15 °C.

### Caractéristiques

- ▶ Alimentation électrique 230 V-I-50 Hz. Disponible en 60 Hz. Autres tensions sous demande.
- ▶ Construit dans une structure et un châssis en aluminium laqué blanc.
- ▶ Conception compacte et légère.
- ▶ Débit de ventilation modulaire de 500 à 1 000 m<sup>3</sup>/h.
- ▶ Système de réfrigération compact avec réfrigérant naturel R-290.
- ▶ Récupération statique et dynamique de la chaleur de l'air évacué.
- ▶ Air soufflé et extrait au moyen d'un ventilateur centrifuge pour le raccordement à un conduit ou à un diffuseur textile
- ▶ Pré-filtre G4 et filtre F7 de nouvel air.



- ❄ Filtration, stérilisation et la purification de l'air dans les salles.
- ❄ Débit de ventilation adaptable à l'occupation, et à la surpression de la pièce.
- ❄ Rendement énergétique élevé avec récupération de la chaleur dans l'air évacué.
- ❄ Plafonnier facile à installer.

### Schéma d'installation



### Ventilation des salles de travail

La réglementation sur la santé et la sécurité au travail stipule un débit de ventilation minimum de 50 m<sup>3</sup>/h par travailleur pour les travaux non sédentaires, (RD 486/1997).

Pour sa part, la norme UNE-EN 16798 établit les exigences en matière de qualité de l'air. Une qualité d'air moyenne (IDA 3) au moins doit être assurée dans les salles de travail, et une qualité d'air élevée (IDA 1) pour les laboratoires et les salles blanches.

Type de chambre froide	Qualité d'air intérieur UNE-EN 13779	Activité métabolique du personnel à 12°C	Niveau de CO <sub>2</sub> dans l'air au-dessus du niveau ext. ppm	Débit de ventilation / personne (m <sup>3</sup> /h)*
Laboratoires, salles blanches	IDA 1, haute qualité	Travaux légers en position assise 1,5 met	350	80
Travailleurs, salles de manutention	IDA 2, bonne qualité	Travaux légers debout 2 met	500	75
Salles de découpe	IDA 3, moyenne qualité	Travaux modérés 1,5 met	800	60
Entrepôts, salles d'emballage, chargement et déchargement	IDA 4, basse qualité	Travaux modérés 1,5 met	1 200	50

Tableau 1.\* Estimation du taux de ventilation pour les enceintes où la contamination est due uniquement à la respiration des travailleurs, avec un bon mélange de l'air de dilution.

### 230 V-I-50 Hz | Ventilation | R-290

Série / Modèle	Puissance récupérée (W)	Puissance frigorifique (W)	Puissance de refroidissement totale (W)*	Débit d'air de ventilation (m <sup>3</sup> /h)	Pression statique disponible à la décharge (Pa)	Conduite T	Intensité d'absorp. max. (A)	Puiss. abs. nominale (kW)	Poids (kg)	NPA (dBA) à 3 m	PVP (€)
R-290 <b>TCH-1</b>	4 700	4 800	9 500	1 000	50	15,0	16	2,37	110	49	
				750	80	13,5					
				500	100	12,0					

### En option

- ▶ Contrôle des niveaux de CO<sub>2</sub> et de VOCs.

Sous demande

\* Performance nominale pour des conditions ambiantes extérieures de 35 °C 40 % HR et des conditions intérieures de 12 °C.

# intarSANIT | stérilisation et la purification de l'air



- ❄ Filtration, stérilisation et la purification de l'air dans les salles.
- ❄ Double effet stérilisant : rayonnement UV-C et filtration HEPA.
- ❄ Plafonnier facile à installer.
- ❄ Système de stérilisation intégré dans une unité d'évaporation à double flux.

intarSANIT-TPD est la solution pour la stérilisation et la purification d'air dans les salles de traitement des aliments, les cuisines industrielles, les salles blanches et autres établissements. Le système de stérilisation intarSANIT inactive et détruit les microorganismes présents dans l'air, tels que les virus, les bactéries et les spores, afin d'empêcher leur propagation aux personnes et aux aliments.

L'irradiation ultraviolette désactive l'ADN des microorganismes en les empêchant de se reproduire. Filtration HEPA avec une efficacité de 99,995% sur les particules de 300 nm.

### Caractéristiques

- ▶ Alimentation électrique 230 V-I-50 Hz. Disponible en 60 Hz. Autres tensions sous demande.
- ▶ Construit dans une structure et un châssis en aluminium laqué blanc.
- ▶ Conception compacte et légère.
- ▶ Pré-filtre G4.
- ▶ Irradiation germicide UV-C.
- ▶ Filtres HEPA.
- ▶ Ventilateur radial EC à vitesse variable.

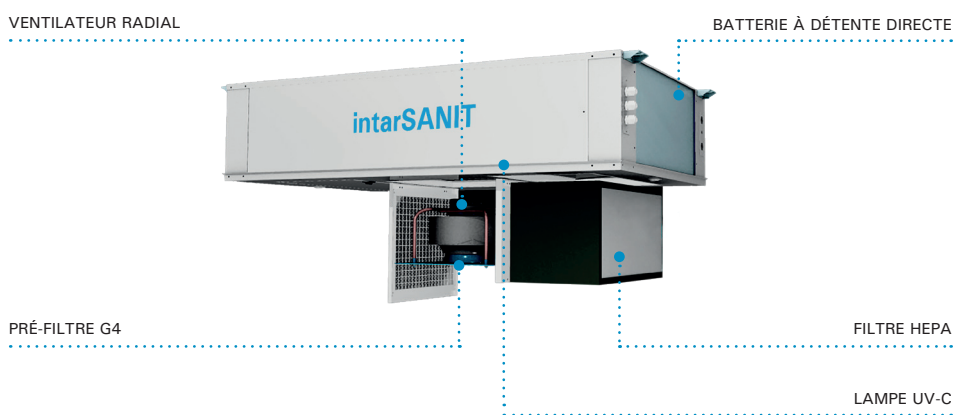
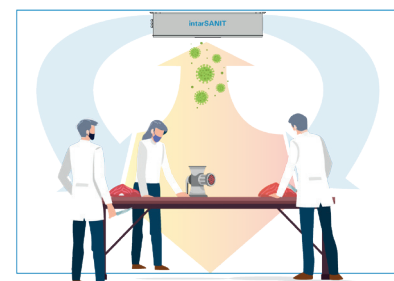


Schéma d'installation



### Filtration HEPA

Les filtres HEPA ont une efficacité de rétention des particules de 300 nm, soit 99,995%. C'est-à-dire que pour 100 000 particules de 0,3 micron de diamètre, seules 5 passeront. Comme le montre la figure 1, la taille des gouttelettes (1 micron) est supérieure au MPPS (300 nm), ce qui nous permet de conclure que le filtre HEPA est efficace pour retenir les aérosols.

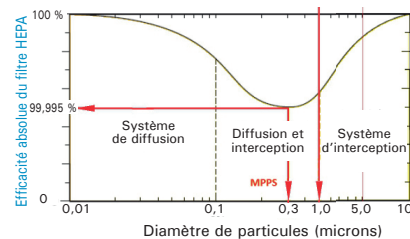


Fig. 1. Efficacité de filtration d'un filtre HEPA. La norme UNE EN 1822 définit l'efficacité de filtration d'un filtre HEPA comme la performance de filtration de la particule ayant le MPPS (Maximum Penetration Particle size) le plus élevé. Les particules d'environ 0,3 µm sont les plus difficiles à piéger pour un filtre HEPA absolu et c'est ce qui dicte l'efficacité du filtre. Les plus petites nanoparticules sont plus faciles à piéger par diffusion, les plus grosses par impact, inertie et mécanismes d'interception.

### 230 V-I-50 Hz | Purification | R-290

Série / Modèle	Débit (m³/h)		Volume de la pièce recommandé (m³)	Puissance frigorifique (kW) (en option) SC1 : 10 °C 85 % HR DT1 = 10 K		Batterie (en option)			Ventilateur		Intensité max. abs. (A)	Puiss. abs. nominale (kW)	Portée (m)	Poids (kg)	NPA (dBA) à 3 m	PVP (€)
	Min.	Max.		V. min.	V. max.	Pass d'ailettes (mm)	Surf. (m²)	Vol. (L)	Type	Ø mm						
<b>R-290</b> TPD-3	1 500	3 000	100 - 200	4,0	6,0	5,0	13	5,8	Radial EC	1x Ø 280	2,9	0,7	6	95	49	
<b>R-290</b> TPD-6	3 000	6 000	200 - 400	8,0	12,0	5,0	26	7,6	Radial EC	2x Ø 280	5,8	1,3	6	180	52	

### En option

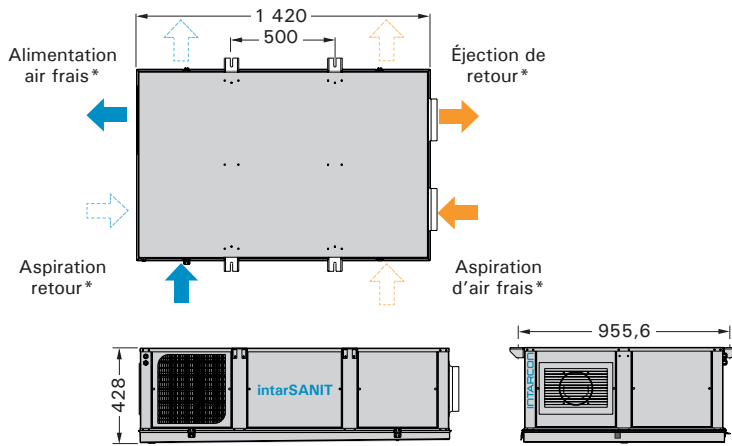
- ▶ Filtre à charbon. Sous demande
- ▶ Batteries d'évaporation et détendeur thermostatique. Sous demande

\* Performance nominale pour des conditions ambiantes intérieures de 12 °C et 80 % HR.

série TPD / TCH

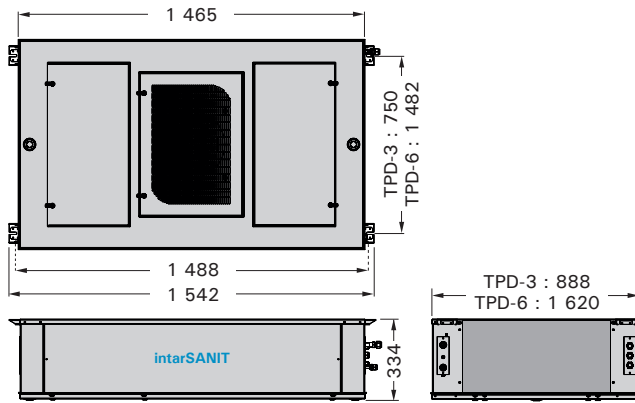
Dimensions

Série TCH



\* Côtés de raccordement d'air interchangeables.

Série TPD



Dimensions en mm.

Contrôle

Régulation électronique iPro avec affichage numérique à distance.

- ▶ Contrôle de la température d'alimentation d'air.
- ▶ Contrôle de la température de la salle.
- ▶ Contrôle optionnel : écran tactile à distance.
- ▶ Communication série (TCH).
- ▶ Contrôle du statut des filtres (TCH).
- ▶ Contrôle des flux d'air (TPD).
- ▶ Communication externe (TPD).



Transmission de pathogènes par voie aérienne

En parlant, en toussant ou en éternuant, de petites gouttelettes sont émises qui s'évaporent rapidement et donnent naissance à des aérosols de très petites particules. Ces microparticules peuvent rester dans l'air pendant des heures et être transportées sur de longues distances. Il a été démontré que la survie des virus et des bactéries dans ces particules est d'autant plus importante que la température de l'air est basse. La transmission des agents pathogènes par l'air dans les lieux fermés est favorisée par la recirculation de l'air sans traitement de stérilisation ou de filtration et l'absence de ventilation avec l'air extérieur, et il a été démontré que ces aérosols sont la principale voie de transmission des COVID-19.

La simulation de la transmission d'aérosols dans une salle de travail montre que la probabilité d'infection dans une pièce sans ventilation est 15 fois plus élevée que dans une pièce équipée d'un renouvellement minimum de l'air extérieur et d'un niveau de filtration adéquat.

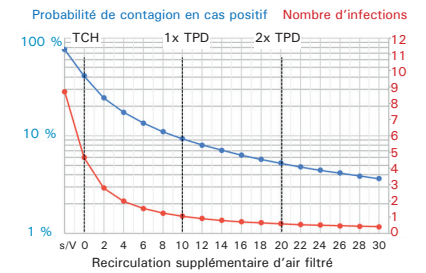


Fig. 2. Simulation de la probabilité de contagion dans un cas positif dans une salle de travail de 200 m<sup>2</sup> avec 13 travailleurs à une température de 12 °C. Source : Prof. José L. Jiménez, Dept. of Chem. and CIRES, Univ. of Colorado-Boulder.

Stérilisation à la lumière ultraviolette

Le rayonnement UV-C à des longueurs d'onde de 280 nm à 200 nm endommage l'ADN de nombreux microorganismes et les empêche de se reproduire. De cette manière, les bactéries, les virus et les champignons peuvent être éliminés sans laisser de résidus. La lumière ultraviolette est disposée dans la section de ventilation pour concentrer son action biocide sur les filtres HEPA, le pré-filtre G4 et les portes d'accès, ce qui permet de maintenir la stérilité de la section de traitement de l'air intérieur. Cela permet de garantir une hygiène optimale lors du remplacement des filtres et du nettoyage de l'appareil.



Fig 3. intarSANIT respecte le décret royal 486/2010, du 23 avril, sur la protection de la santé et de la sécurité des travailleurs contre les risques liés à l'exposition aux rayonnements optiques artificiels et la norme UNE 0048/20 juin 2020.



# Systeme waterloop

Systeme de condensation indirecte par un boucle d'eau



Systeme  
boucle d'eau



Installation  
facile et rapide



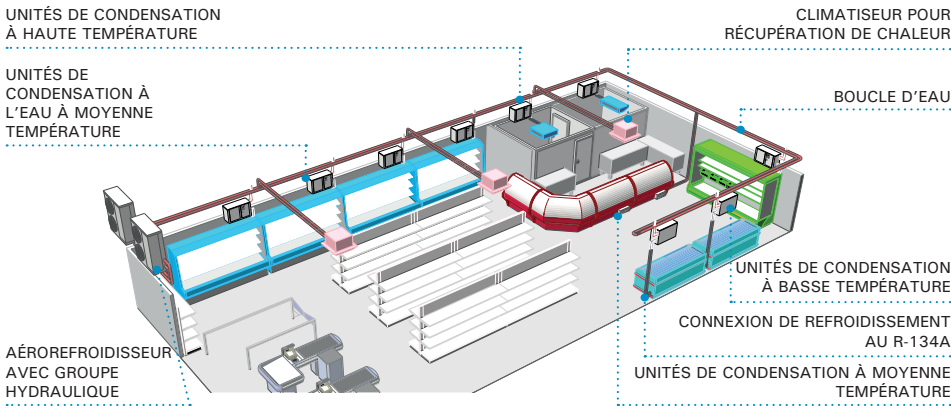
Charge minimale  
de refrigerant

# Systeme waterloop

Le **systeme waterloop** est spécifiquement développé pour la réfrigération des supermarchés, constitué de : groupes frigorifiques distribués à condensation indirecte dans un boucle d'eau, et une ou plusieurs unités aérorefroidisseurs en parallèle pour évacuer la chaleur de condensation du boucle d'eau.

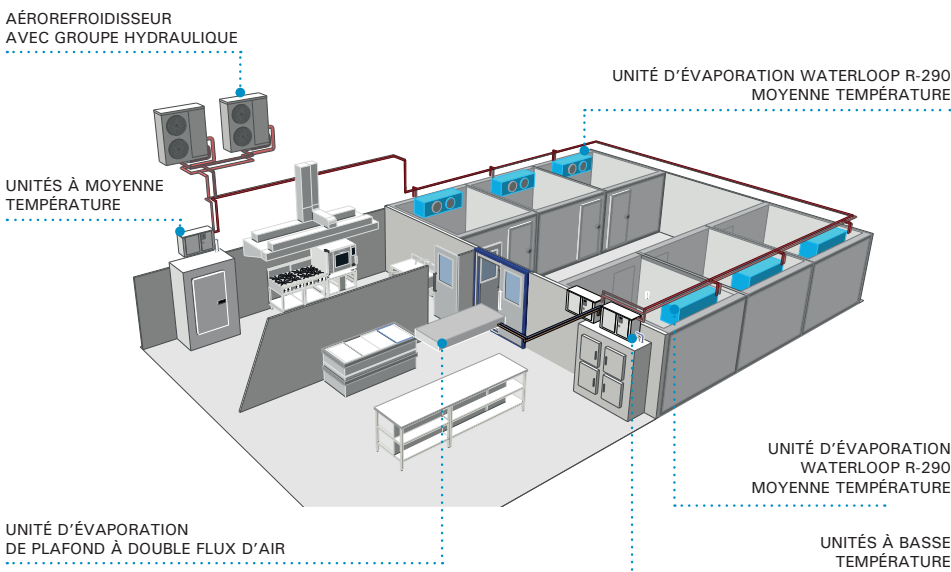
## Application pour les magasins self-service et magasins d'alimentation

Le système waterloop permet la production du froid à différentes températures, avec une seule boucle d'eau de condensation. La récupération de la chaleur de condensation des groupes frigorifiques peut facilement être réalisée par des climatiseurs ou des ventilo-convecteurs.



## Application pour les cuisines industrielle

Le système waterloop permet de centraliser un ensemble de chambres froides et de salles de travail. L'utilisation de groupes compacts waterloop au R-290 à l'intérieur des chambres froides et des salles de travail donne une solution 100 % écologique sans gaz à effet de serre.



### Écologie

La production de froid distribuée permet de réduire et de fractionner la charge de réfrigérant HFC dans l'installation, réduisant ainsi les risques de fuite.



### Sécurité

La décentralisation de la production de froid contribue à une plus grande sécurité de fonctionnement de l'installation, ce qui garantit une haute disponibilité du système face à une défaillance de l'une des unités.

L'installation d'un double aérorefroidisseur en parallèle assure une plus grande sécurité opérationnelle.

La boucle d'eau de condensation ne contient que de l'eau en circuit fermé fonctionnant à basse pression hydraulique.



### Installation simple

Le système waterloop est très facile à installer, grâce à ses unités condensées par eau et préchargées de réfrigérant, et aux aérorefroidisseurs ou dry-cooler avec groupe hydraulique intégré.



### Précision

La production de froid distribuée permet d'adapter les températures de travail aux besoins de chaque service, obtenant ainsi un degré d'humidité adéquat pour la meilleure conservation de chaque produit et optimisant la performance du système.



### Économisation d'énergie

Les unités de condensation incorporent des compresseurs scroll à haut rendement au réfrigérant R-134a ou R-449A pour température positive, ou R-449A pour température négative.

Les aérorefroidisseurs incorporent un groupe hydraulique avec une pompe électronique à débit variable, qui adapte sa vitesse de fonctionnement à la demande de l'installation. Les ventilateurs sont équipés des régulateurs de vitesse pour réduire leur consommation sous basses températures ambiantes ou à faible charge.



### Versatilité

Le système waterloop est applicable autant dans les nouvelles installations que dans les installations à détente directe existantes, où la mise à jour de l'installation frigorifique est souhaitée. En fait, les présentoirs frigorifiques existants sont réutilisables et facilement adaptables au nouveaux réfrigérants.



### Flexibilité

Le système waterloop s'adapte facilement à la demande de services. La boucle d'eau de condensation, généralement, est fait avec tuyaux de PVC ou PPR, permettant ainsi facilement sa modification et une possible extension.



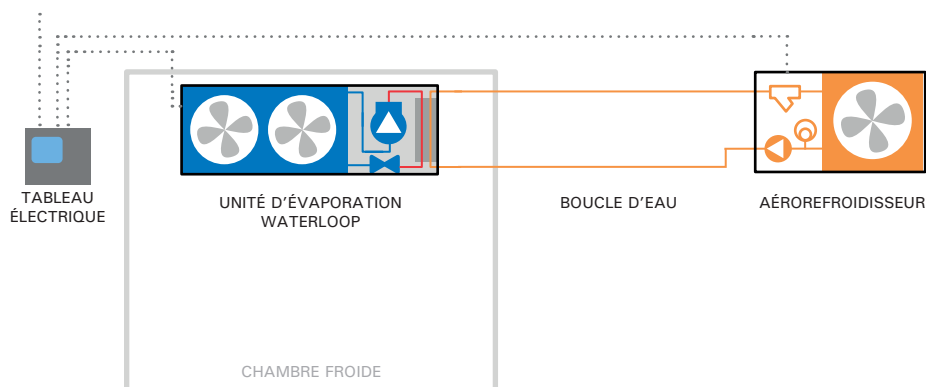
### Tropicalisation

Contrairement à d'autres systèmes sur le marché, le système waterloop est conçu pour fonctionner correctement même avec des températures ambiantes jusqu'à 45 °C, avec des températures de l'eau de condensation jusqu'à 55 °C, et sans besoin d'installer des équipements de refroidissement supplémentaires.

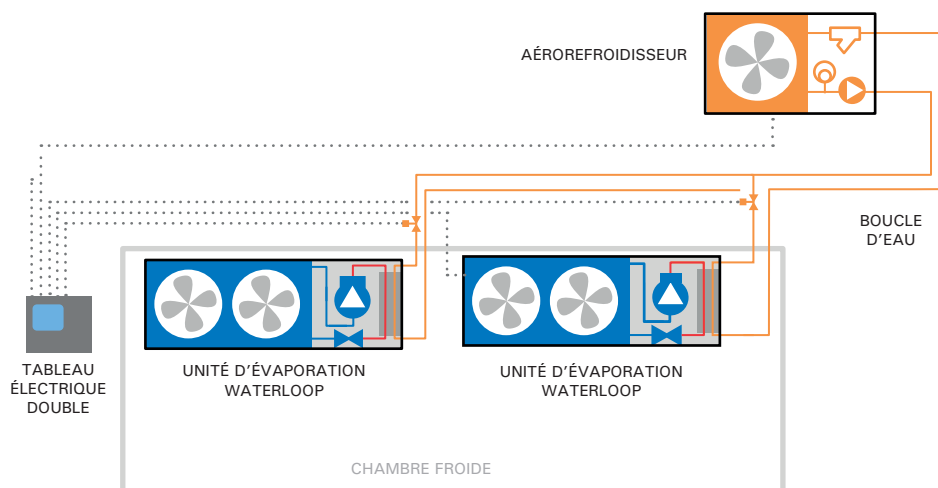


Le système waterloop permet différentes configurations de la plus simple comme une seule chambre froide jusqu'à un ensemble de chambres et d'autres services frigorifiques à différentes températures.

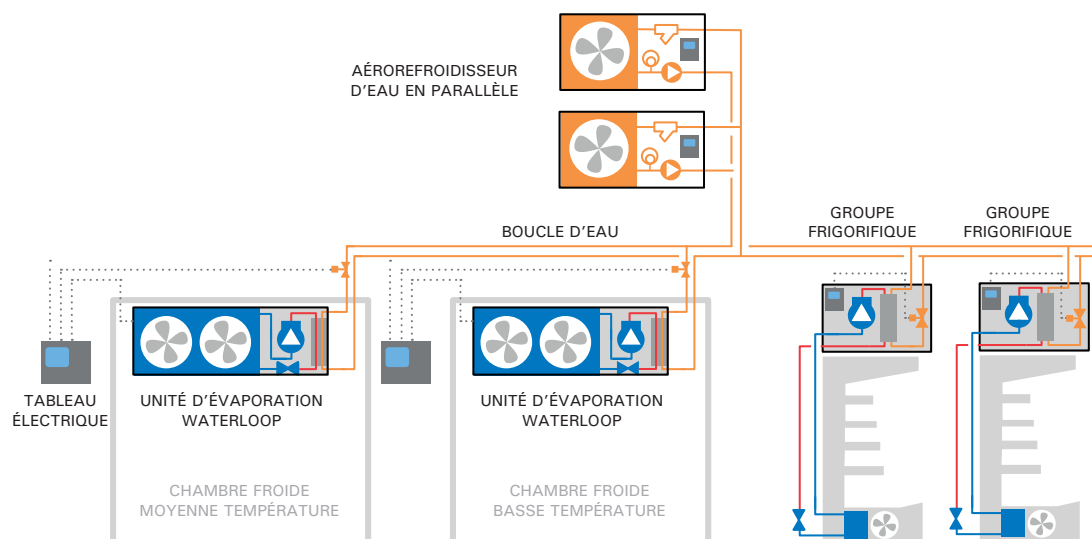
Exemple d'installation simple 1 + 1



Exemple d'installation double



Exemple d'installation multiple



Gamme d'équipements

Unités d'évaporation compactes avec compresseur intégré, condensés par l'eau et avec tableau électrique externe. Elles sont conçues pour des chambres froides à moyenne ou basse température.



Groupes frigorifiques condensés par l'eau, avec tableau électrique intégré. Ils sont conçus pour fournir de froid au mobilier froid.



Aéroréfrigérateurs d'eau avec groupe hydraulique intégré, à débit constant ou variable, et avec contrôle de la température sur la boucle d'eau.



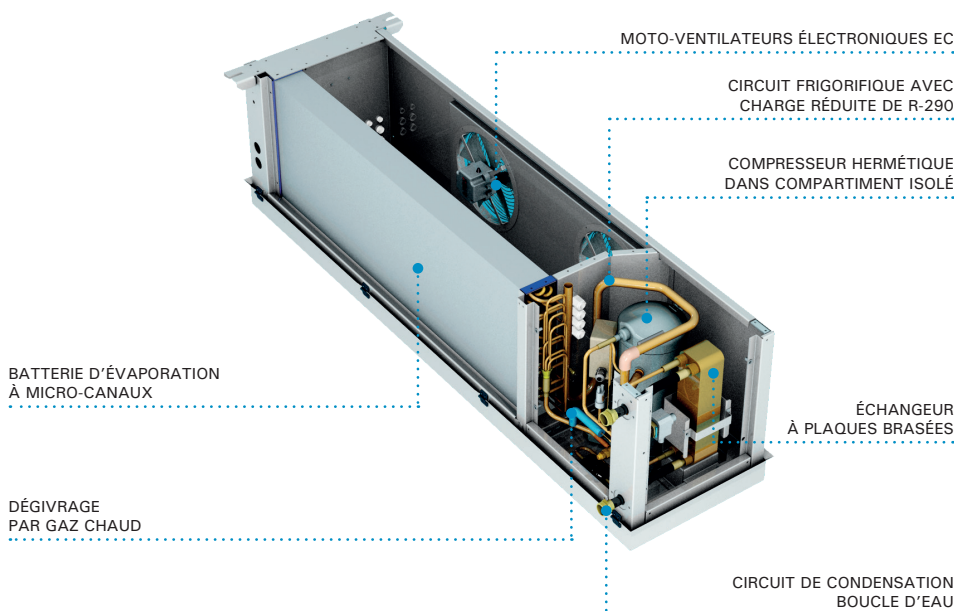
## Unités d'évaporation waterloop



Les unités d'évaporation **waterloop**, avec compresseur intégré, sont équipements compacts pour une installation à l'intérieur des petites chambres froides, conçues avec réfrigérant naturel, R-290, et la condensation est faite grâce à une boucle d'eau.

### Caractéristiques

- ▶ Alimentation 230 V-I-50 Hz. Disponible en 60 Hz. Autres sous demande.
- ▶ Charge réduite de R-290 inférieure à 0,2 kg.
- ▶ Carrosserie en tôle d'aluminium et châssis en acier galvanisé laqué en peinture polyester.
- ▶ Compresseur hermétique intégré dans compartiment isolé thermiquement, avec résistance de carter.
- ▶ Circuit frigorifique fabriqué avec tuyauterie de cuivre recuit, composé de pressostats pour haute pression, filtre déshydrateur et vanne obus pour la charge de réfrigérant.
- ▶ Batterie d'évaporation fabriquée en ailettes en aluminium et tubes de cuivre, avec détendeur thermostatique et dégivrage par gaz chaud.
- ▶ Moto-ventilateurs électroniques EC.
- ▶ Condenseur composé d'échangeur à plaques brasées.
- ▶ Raccordements hydrauliques filetés.
- ▶ Tableau électrique fabriqué en tôle laquée en blanc, avec protection magnétothermique et contrôle électronique multifonction.
- ▶ Câbles d'interconnexions de 3 m.



- ❄ Unité compacte condensée par l'eau.
- ❄ Charge réduite de réfrigérant naturel, R-290, de haute performance énergétique.
- ❄ Installation facile et sûre avec raccordement au circuit d'eau de la condensation.

### Exemple d'installation

Installation d'une unité d'évaporation sur boucle fermée d'eau avec un aérorefroidisseur et tableau électrique général :



### Système compact au R-290

Les unités d'évaporation waterloop sont des systèmes compacts, hermétiquement scellés avec une charge réduite de R-290. Ils sont exemptés de l'application du règlement EN-378.

Ils ont une charge réduite de réfrigérant R-290, inférieure à la limite pratique du volume réfrigéré.

### Tableau électrique

Tableau de contrôle et puissance, conçu pour une installation à l'extérieure de la chambre froide.

- Protection magnétothermique du compresseur et la manœuvre.
- Contrôle électronique avec contrôle de température avec enregistrement de la température maximale et minimale.
- Fonction Jet Cool de refroidissement rapide.
- Fonction Energy saving.
- Gestion, en option, de l'aérorefroidisseur avec contrôle de température de la boucle d'eau et protection antigel.

## 230 V-I-50 Hz / 400 V-III-50 Hz | Moyenne température | Compresseur hermétique - Compresseur scroll | R-290

Série / Modèle	Compresseur		Puissance frigorifique / Volume de chambre froide (W) <sup>(1)</sup>		Puiss. abs. nominale (kW)	Intensité max. abs. (A)	Débit d'air évap. (m <sup>3</sup> /h)	Débit d'eau cond. (l/h)	PdC kPa <sup>(2)</sup>	Connexions hydrauliques	Charge réfrig. (kg) <sup>(3)</sup>	Poids (kg)	PVP (€)	Modèle aéroréfrigérant <sup>(4)</sup>	PVP ensemble (€)	
	CV	Tens.	0 °C													
			W	m <sup>3</sup>												
R-290 1x H	MCC-ND-1 017	3/4	230 V-I	1 400	12	0,8	4,9	1 600	350	3	3/4"	< 0,10	50		CWF-0	
	MCC-ND-1 034	1 1/2	230 V-I	2 230	24	1,4	9,3	1 600	600	3	3/4"	< 0,10	59		CWF-0	
R-290 1x Sc	MCC-SD-1 012	1 1/2	400 V-III	2 830	33	1,4	4,8	1 600	750	3	3/4"	< 0,15	62		CWF-1	
	MCC-SD-2 017	2	400 V-III	3 850	51	2,0	5,9	1 700	1 000	5	1"	< 0,20	72		CWF-2	

## 230 V-I-50 Hz / 400 V-III-50 Hz | Basse température | Compresseur hermétique - Compresseur scroll | R-290

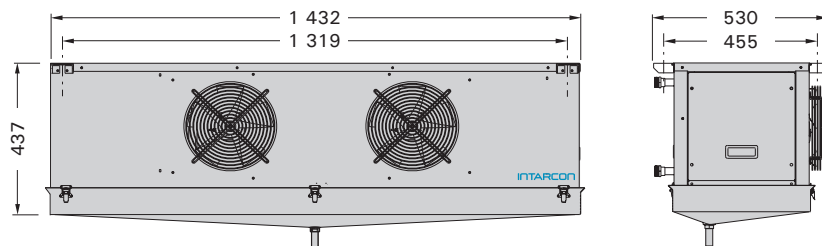
Série / Modèle	Compresseur		Puissance frigorifique / Volume de chambre froide (W) <sup>(1)</sup>		Puiss. abs. nominale (kW)	Intensité max. abs. (A)	Débit d'air évap. (m <sup>3</sup> /h)	Débit d'eau cond. (l/h)	PdC kPa <sup>(2)</sup>	Connexions hydrauliques	Charge réfrig. (kg) <sup>(3)</sup>	Poids (kg)	PVP (€)	Modèle aéroréfrigérant <sup>(4)</sup>	PVP ensemble (€)	
	CV	Tens.	-20 °C													
			W	m <sup>3</sup>												
R-290 1x H	BCC-ND-1 034	1	230 V-I	970	9	1,0	8,8	1 600	350	3	3/4"	< 0,10	59		CWF-0	
	BCC-SD-1 012	1 1/2	400 V-III	1 420	15	1,4	4,3	1 700	500	3	3/4"	< 0,15	68		CWF-0	
R-290 1x Sc	BCC-SD-2 017	2	400 V-III	1 900	24	1,8	5,8	1 700	750	3	1"	< 0,20	72		CWF-1	

## En option

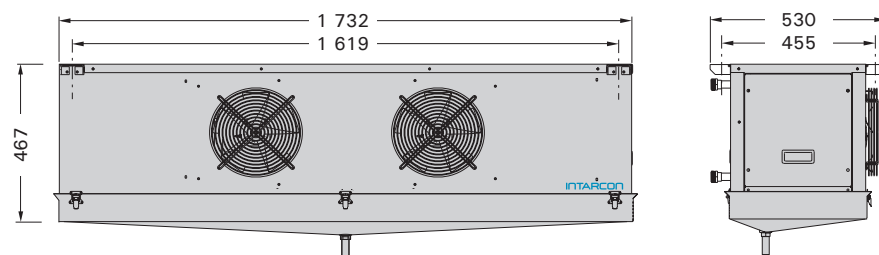
- ▶ Tableau électrique pour deux unités dans la même chambre froide. **Sous demande**
- ▶ Vanne solénoïde d'eau pour une installation multiple sur une boucle d'eau. **Sous demande**

## Dimensions

## Série 1



## Série 2



Dimensions en mm.

<sup>(1)</sup> Les performances nominales concernent le fonctionnement à une température de chambre de 0 °C (moyenne température) et -20 °C (basse température) et une température d'entrée de l'eau de condensation à 40 °C. Volume de chambre froide estimé selon les conditions des bases de calcul (page 8).

<sup>(2)</sup> Perte de charge du condenseur sur la boucle d'eau.

<sup>(3)</sup> Charge de réfrigérant A3 inférieure à 0,5 kg, équipements exemptés de l'application du règlement (EU) No 517/2014.

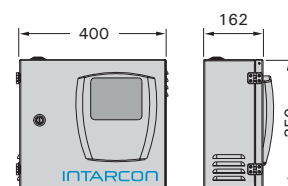
<sup>(4)</sup> Modèle d'aéroréfrigérant recommandé pour fonctionner avec les unités d'évaporation.

## Interconnexion électrique

Pour l'interconnexion électrique du tableau électrique au groupe froide et au aéroréfrigérant d'eau (en option) il faut prévoir les câbles d'interconnexion suivants :

Tension évaporateur	230 V-I-50 Hz	400 V-III-50 Hz
Compresseur	1 x 1,5 mm <sup>2</sup> + N + T	3 x 1,5 mm <sup>2</sup> + N + T
Commande	4 x 1 mm <sup>2</sup>	4 x 1 mm <sup>2</sup>
Sondes	4 x 1 mm <sup>2</sup>	4 x 1 mm <sup>2</sup>
Tension aéroréfrigérant	230 V-I-50 Hz	
Commande	2 x 1 mm <sup>2</sup> + N + T	
Sondes	2 x 1 mm <sup>2</sup>	

## Dimensions (tableau électrique)



# Waterloop *groupes à condensation par eau*

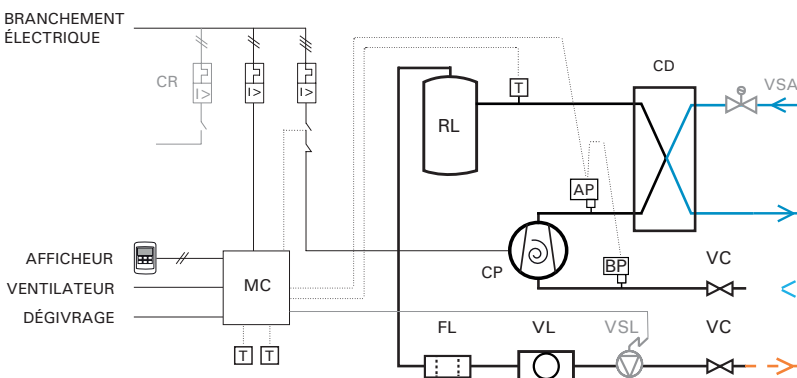


Groupes frigorifiques à condensation par eau pour réfrigération à moyenne température, en construction très compacte et fonctionnement silencieux, conçus pour installation murale, sur le sol ou sur le service frigorifique.

## Caractéristiques

- ▶ Alimentation 230 V-I-50 Hz ou 400 V-III-50 Hz. Disponible en 60 Hz. Autres sous demande.
- ▶ Carrosserie en tôle d'acier galvanisé prélaqué, avec isolation acoustique, registre frontal démontable pour l'accès au compresseur et au panneau électrique.
- ▶ Compresseur scroll sur des supports antivibratoires avec isolement acoustique.
- ▶ Compresseur rotatif (modèles horizontaux (MDM-P / BDM-P)).
- ▶ Échangeur à plaques brasées d'acier inoxydable. Circuit frigorifique avec bouteille de liquide, filtre, voyant, pressostats de HP et BP et vannes de service.
- ▶ Circuit hydraulique de condensation en tube de cuivre avec des raccords filetés.
- ▶ Tableau électrique de contrôle avec protection différentielle et magnétothermique.
- ▶ Injection de liquide dans les modèles à basse température au R-449A.

## Schéma frigorifique et électrique



### STANDARD

- AP : PRESSOSTAT HAUTE PRESSION
- BP : PRESSOSTAT BASSE PRESSION
- CD : ÉCHANGEUR DE CHALEUR
- CP : COMPRESSEUR
- FL : FILTRE
- MC : MICRO-CONTRÔLEUR
- RL : RÉCIPIENT DE LIQUIDE
- T : SONDÉ
- VC : VANNE DE SERVICE
- VL : VOYANT DE LIQUIDE

### EN OPTION

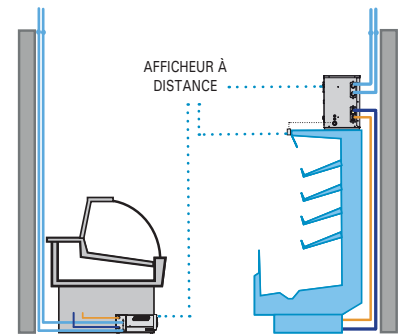
- CR : CONTACTEUR DE DÉGIVRAGE
- VSA : VANNE SOLÉNOÏDE D'EAU
- VSL : VANNE SOLÉNOÏDE DE LIQUIDE

ÉQUIPEMENT SUPPLÉMENTAIRE  
CARTE ÉLECTRONIQUE  
MC : MICRO-CONTRÔLEUR  
ÉLECTRONIQUE

- ❄️ Unité à détente indirecte condensée par eau.
- ❄️ Très faible niveau sonore.
- ❄️ Installation facile.
- ❄️ Charge réduite de réfrigérant.
- ❄️ Conforme F-Gaz.

## Installation murale, sur le sol ou sur le service frigorifique

Série **waterloop** conçus pour installation murale, sur le sol ou sur le service frigorifique.



## Compresseur rotatif

Les compresseurs hermétiques rotatifs offrent une plus grande fiabilité, un bruit réduit et une flexibilité maximale.



## Compresseurs très silencieux

Les compresseurs scroll Copeland offrent une grande robustesse et fiabilité de fonctionnement, un faible niveau sonore grâce à être refroidi par le gaz réfrigérant.



## Calcul de connexions hydrauliques

Visitez notre logiciel en ligne, simple et intuitif, pour calculer les tuyaux hydrauliques du système.

<https://intarcon.calcooling.com/>

230 V-I-50 Hz / 400 V-III-50 Hz | Moyenne température | Compresseur rotatif - Compresseur scroll | R-134a / R-449A

Série / Modèle	Compresseur			Puissance frigorifique (W) <sup>(1)</sup>			Puiss. abs. nominale (kW)	Intensité max. abs. (A)	Débit condenseur (l/h)	Connexions hydrauliques	Perte de charge (mca)	Connex. frigorifique Liq-Gaz	Poids (kg)	NPA dB(A) <sup>(2)</sup> à 1 m	PVP pas de contrôle électronique (€)	
	CV	Modèle	Tens.	Température de évaporation												
				0 °C	-5 °C	-10 °C										
R-134a	1x R	MDM-PY-0 005	3/8	HGA-4450Y	230 V-I	820	690	570	0,4	4	150	3/4"	0,5	3/16"-3/8"	20	36
		MDM-PY-0 007	1/2	HGA-4476Y	230 V-I	1 220	1 020	850	0,5	5	250	3/4"	0,5	3/16"-1/2"	25	45
	1x Scroll	MDM-SY-1 009	1 1/4	ZS09	400 V-III *	1 840	1 540	1 270	0,7	3	350	3/4"	0,5	1/4"-5/8"	34	40
		MDM-SY-1 015	2	ZB15	400 V-III *	2 810	2 350	1 940	1,1	5	500	3/4"	0,5	1/4"-5/8"	43	37
		MDM-SY-1 021	3	ZB21	400 V-III *	4 200	3 500	2 890	1,5	7	750	3/4"	0,5	1/4"-3/4"	53	40
		MDM-SY-1 029	4	ZB29	400 V-III	5 200	4 340	3 590	2,0	10	950	1"	0,5	3/8"-7/8"	53	40
		MDM-SY-1 038	5	ZB38	400 V-III	7 060	5 890	4 860	2,5	13	1 250	1"	0,5	3/8"-7/8"	68	53
		MDM-SY-1 045	6	ZB45	400 V-III	8 250	6 890	5 700	2,9	13	1 500	1"	0,5	3/8"-1 1/8"	70	43
R-449A	1x R	MDM-PG-0 006	1/2	HGA-4467Z	230 V-I	1 190	960	765	0,5	5	200	3/4"	0,5	3/16"-3/8"	22	38
		MDM-PG-0 010	1	HGA-4512Z	230 V-I	2 000	1 610	1 290	0,8	7	350	3/4"	0,5	1/4"-1/2"	27	41
	1x Scroll	MDM-SG-1 009	1 1/4	ZS09	400 V-III *	2 790	2 250	1 840	1,2	2	500	1"	0,5	1/4"-5/8"	34	40
		MDM-SG-1 015	2	ZB15	400 V-III *	4 320	3 640	3 050	1,7	5	800	1"	0,5	3/8"-5/8"	43	37
		MDM-SG-1 021	3	ZB21	400 V-III *	6 330	5 340	4 460	2,4	7	1 200	1"	0,5	3/8"-3/4"	53	40
		MDM-SG-1 029	4	ZB29	400 V-III	7 787	6 580	5 510	3,1	10	1 500	1/4"	0,5	3/8"-7/8"	53	40
		MDM-SG-1 038	5	ZB38	400 V-III	10 500	8 870	7 430	3,9	13	1 950	1/4"	0,5	3/8"-7/8"	68	53
		MDM-SG-1 045	6	ZB45	400 V-III	13 100	11 200	9 420	5,6	13	2 500	1/4"	0,5	3/8"-1 1/8"	70	43

230 V-I-50 Hz / 400 V-III-50 Hz | Basse température | Compresseur rotatif - Compresseur scroll | R-449A

Série / Modèle	Compresseur			Puissance frigorifique (W) <sup>(1)</sup>				Puiss. abs. nominale (kW)	Intensité max. abs. (A)	Débit condenseur (l/h)	Connexions hydrauliques	Perte de charge (mca)	Connex. frigorifique Liq-Gaz	Poids (kg)	NPA dB(A) <sup>(2)</sup> à 1 m	PVP pas de contrôle électronique (€)	
	CV	Modèle	Tens.	Température de évaporation													
				-20 °C	-25 °C	-30 °C	-35 °C										
R-449A	1x R	BDM-PG-0 004	1	HGA-2446Z	230 V-I	890	680	510	370	0,5	5	150	1/2"	0,5	3/16"-1/2"	23	45
		BDM-SG-1 006	2	ZF06	400 V-III *	2 240	1 840	1 500	1 210	1,6	5	550	3/4"	0,5	1/4"-5/8"	45	39
		BDM-SG-1 009	3	ZF09	400 V-III	3 120	2 560	2 080	1 660	2,0	6	700	3/4"	0,5	3/8"-3/4"	54	44
	1x Scroll	BDM-SG-1 011	3 1/2	ZF11	400 V-III	3 843	3 180	2 580	2 070	2,4	8	850	3/4"	0,5	3/8"-3/4"	55	45
		BDM-SG-2 013	4	ZF13	400 V-III	4 320	3 560	2 900	2 340	2,7	9	950	1"	0,5	3/8"-7/8"	55	47
		BDM-SG-2 015	5	ZF15	400 V-III	5 400	4 440	3 600	2 890	3,5	10	1 200	1"	0,5	3/8"-7/8"	73	47
		BDM-SG-2 018	6	ZF18	400 V-III	6 460	5 300	4 300	3 450	4,1	14	1 500	1"	0,5	3/8"-1 1/8"	78	47
		BDM-SG-2 025	8	ZF25	400 V-III	8 060	6 640	5 390	4 330	4,5	16	1 750	1 1/4"	0,5	3/8"-1 1/8"	78	47

En option

- ▶ Changement à alimentation 230 V-I-50 Hz.
- ▶ Carte électronique pour le contrôle de l'évaporateur et de compresseur avec des sondes de température et afficheur à distance ou sur le registre frontal.
- ▶ Précharge de réfrigérant pour 5 m de tuyauterie.
- ▶ Vanne solénoïde de liquide avec corps et bobine.
- ▶ Vanne solénoïde d'eau.
- ▶ Vanne manuelle pour la régulation du débit.
- ▶ Dégivrage par gaz chaud.

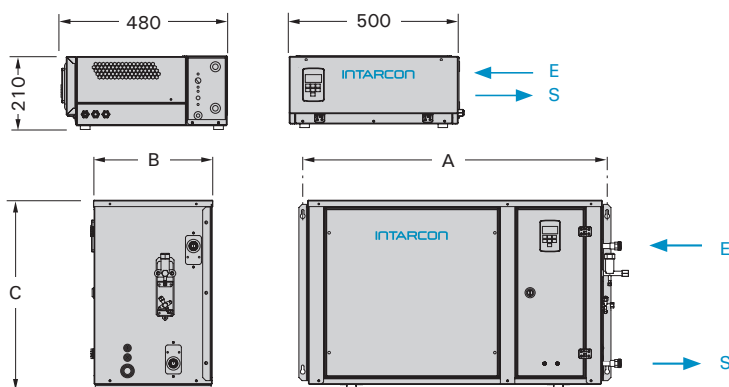
Sous demande

<sup>(1)</sup> Puissance frigorifique dans des conditions nominales à une température d'évaporation de -10 °C (MT) et -30 °C (BT), température de l'eau de 40 °C, surchauffe de 10 K et sous-refroidissement de 3 K.

<sup>(2)</sup> Niveau de pression acoustique en dB(A) en champ ouvert à 1 m de la source.

\* Unités disponibles à alimentation 230 V-I-50 Hz.

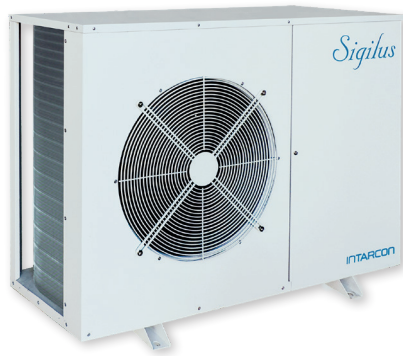
Dimensions



Dimensions (mm)	A	B	C
série 1	832	355	531
série 2	957	375	600

Dimensions en mm.

# Waterloop aéroréfrigérateurs avec groupe hydraulique



- ❄ Très faible niveau sonore avec double isolation phonique.
- ❄ Conception tropicalisée pour température ambiante jusqu'à 45 °C.

Aéroréfrigérateur d'eau avec groupe hydraulique intégré, en construction silencieux, conçus pour la dissipation de la chaleur du boucle d'eau de condensation des équipements frigorifiques.

### Caractéristiques

- ▶ Alimentation 230 V-I-50 Hz. Disponible en 60 Hz. Autres sous demande.
- ▶ Moto-ventilateurs axiaux EC (sauf CWF-0 et 1).
- ▶ Batterie à haute efficacité des tubes en cuivre et ailettes en aluminium.
- ▶ Groupe hydraulique intégré composé de : pompe circulatrice, vase d'expansion, soupape de sécurité, filtre à maille, thermomanomètres et prise de remplissage.
- ▶ Raccordements hydrauliques filetés.
- ▶ Panneau électrique de puissance, avec protection de la pompe hydraulique et le moto-ventilateur, et variateur de vitesse (sauf CWF-0 et 1).

### Clavier de control

Aéroréfrigérateur waterloop (CWF 2 à 8) avec un clavier de contrôle avec les fonctions suivantes :

- Variation du débit de la pompe à eau en fonction de la demande, en fonction de la pression d'impulsion.
- Contrôle de la température sur la boucle d'eau pour variation de vitesse du ventilateur, avec point de consigne flottant.
- Protection antigel.

### 230 V-I-50 Hz | Moyenne température | Eau

Série / Modèle	Contrôle de flux	Puiss. thermique d'échange (W) <sup>(1)</sup>	Débit d'air (m <sup>3</sup> /h)	Ventilateur (N x Ø mm)	Débit d'eau (l/h)	Puiss. abs nominale (kW)	Intensité max. abs. (A)	Perte de charge kPa <sup>(2)</sup>	Connexions hydrauliques	Poids (kg)	NPA dB(A) <sup>(3)</sup>	PVP (€)
<b>Eau</b> CWF-0	Constante	3 000	1 700	1x Ø 360	500	0,14	1,1	100	3/4"	76	30	
CWF-1	Constante	4 700	3 200	1x Ø 450	750	0,22	1,8	100	3/4"	79	26	
CWF-2	Variable	6 000	3 700	1x Ø 450	1 000	0,24	2,0	100	1"	81	26	
CWF-3	Variable	10 000	6 500	2x Ø 450	1 500	0,44	3,6	100	1"	101	29	
CWF-4	Variable	12 000	7 000	2x Ø 450	2 000	0,48	3,9	100	1 1/4"	113	29	
CWF-6	Variable	20 000	13 000	4x Ø 450	3 000	0,88	7,0	100	1 1/2"	160	32	
CWF-8	Variable	24 000	14 000	4x Ø 450	4 000	0,96	7,5	100	1 1/2"	185	32	

### En option

- ▶ Revêtement polyuréthane anticorrosion sur la batterie d'eau.
- ▶ Grille de protection de la batterie :  
Série 0 à 4 :  
Série 6 et 8 :

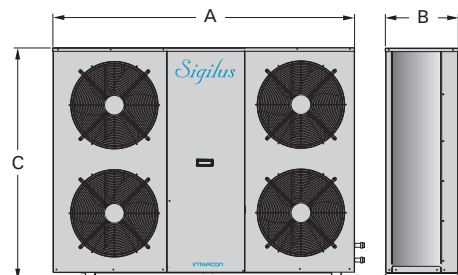
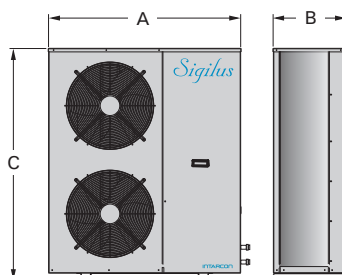
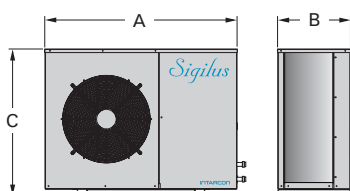
<sup>(1)</sup> Puissance thermique estimée d'échange pour température ambiante de 35 °C , et température d'entrée / sortie d'eau de 45 °C / 40 °C.

<sup>(2)</sup> Pression disponible dans le circuit.

<sup>(3)</sup> Niveau de pression acoustique en dB(A) en champ ouvert à 10 m de la source.

### Dimensions

Dimensions (mm)	A	B	C
série 0 et 1	1 030	374	577
série 2	1 080	415	827
série 3	1 150	481	1 097
série 4	1 150	481	1 347
série 6	1 744	481	1 097
série 8	1 744	481	1 347





# Unités de condensation



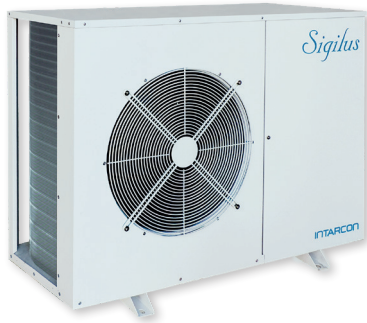
Conforme  
éco-conception



Version multiservice  
avec VRC système



Construction  
silencieuse



Unités de condensation en construction silencieuse équipées de compresseur hermétique et condenseur compacte à ventilateur axial à faible vitesse.

### Caractéristiques

- ▶ Alimentation 230 V-I-50 Hz ou 400 V-III-50 Hz. Disponible en 60 Hz. Autres sous demande.
- ▶ Réfrigérant R-134a ou R-449A, autres réfrigérants sous demande disponibles.
- ▶ Compresseur hermétique à piston, monté sur amortisseurs, avec silencieux de refoulement, résistances de carter et Klixon interne.
- ▶ Batterie du condenseur de grande surface, tubes en cuivre et ailettes en aluminium, tropicalisée pour température ambiante jusqu'à 50 °C.
- ▶ Moto-ventilateurs axial à faible vitesse.
- ▶ Circuit frigorifique équipé de pressostats haute et basse pression, filtre céramique, récipient et voyant liquide.
- ▶ Contrôle digital de pression de condensation avec panneau électrique en option et contrôle tout/rien de la condensation dans les condenseurs sans panneau électrique.
- ▶ Contrôle proportionnel de pression de condensation par variateur de vitesse du ventilateur (déjà compris pour modèles triphasés).
- ▶ Tableau électrique de puissance et manœuvre, avec protection de compresseur et ventilateur.
- ▶ Régulation électronique pour les évaporateurs (versions -N avec panneau électrique en option).
- ▶ Séparateur d'huile intégré (sur les versions multiservices -V).
- ▶ Injection de liquide dans les modèles à basse température au R-449A.

### Versions

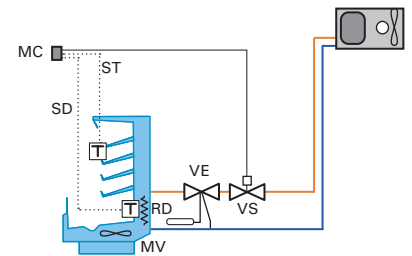
- ▶ **Version -N** : Sans contrôle électronique. Elle est conçue pour le fonctionnement tout/rien selon la pression d'aspiration (pump down).

Avec contrôle électronique. Incorporent un contrôleur pour le contrôle de l'unité de condensation et de l'évaporateur, peut éventuellement intégrer l'électrovanne.

- ▶ **Version -V (multiservice)** : La version multiservice comprends le système VRC de modulation de la capacité frigorifique de réfrigérant suivant la demande des évaporateurs, en gardant constante la pression dans la ligne d'aspiration. Le système VRC est composé d'un ensemble de vannes de régulation pour moduler progressivement la puissance frigorifique du 100 % à 10 % de la puissance nominale, tout en réduisant l'énergie absorbée et en protégeant le compresseur du risque de surchauffage.

- ❄ **Conception tropicalisée pour haute température ambiante jusqu'à 50 °C.**
- ❄ **Version multiservice avec système VRC de modulation de capacité.**
- ❄ **Injection de liquide pour le refroidissement du compresseur.**

Exemple d'installation version -N sans panneau électrique



- MC : CLAVIER DE CONTRÔLE
- MV : MOTO-VENTILATEUR
- RD : RÉSISTANCE DE DÉGIVRAGE
- ST : SONDE THERMOSTATIQUE
- SD : SONDE DÉGIVRAGE
- VE : DÉTENDUEUR THERMOSTATIQUE
- VS : VANNE SOLÉNOÏDE

### Séparateur d'huile (en option)

Les unités de condensation *Sigilus* connectés à un seul évaporateur se nécessitent normalement de séparateur d'huile. Ceci est recommandé pour les longues tuyaux (> 30 m) étant dans tous les cas nécessaire une conception de circuit approprié pour assurer le retour d'huile.

### Contrôle de la condensation proportionnelle

Les unités de condensation *Sigilus* intègrent un contrôle proportionnel de condensation par la variation de vitesse du ventilateur, pour le fonctionnement à basse température extérieure.

### Triple insonorisation phonique

Les unités de condensation *Sigilus* intègrent une triple insonorisation :

- Compartiment insonorisé et le flux d'air du séparé compresseur.
- Couverture acoustique (modèles triphasés) des compresseurs, et silencieux de refoulement.
- Ventilateurs silencieux à faible vitesse, sur la structure antivibratoire.



230 V-I-50 Hz / 400 V-III-50 Hz | Moyenne température | Unités silencieuses | Compresseur hermétique | R-134a / R-449A

Série / Modèle	Compresseur		Puissance frigorifique EN13215 (W) <sup>(1)</sup> T° évap. -10 °C	Puissance frigorifique (W) <sup>(2)</sup> Température d'évaporation				Puiss. abs. nominale (kW)	(COP) SEPR <sup>(3)</sup>	Intens. max. abs. (A)	Ventilateur Ø mm	Débit d'air (m³/h)	Connex. frigorifique Liq-Gaz	Poids (kg)	NPA dB(A) <sup>(4)</sup>	PVP pas de contrôle électronique (€)
	CV	Tens.		0 °C	-5 °C	-10 °C	-15 °C									
R-134a	MDF-NY-0 010	3/8	230 V-I	590	870	700	560	430	0,33	(1,75)	4,0	Ø 200	350	1/4"-3/8"	50	28
	MDF-NY-0 015	1/2	230 V-I	830	1 200	970	770	610	0,46	(1,73)	5,0	Ø 200	350	1/4"-3/8"	52	29
	MDF-NY-1 015	1/2	230 V-I	890	1 380	1 100	860	650	0,49	(1,78)	5,0	Ø 360	1 700	1/4"-1/2"	66	31
	MDF-NY-1 026	3/4	230 V-I	1 370	2 140	1 700	1 310	970	0,71	(1,89)	9,0	Ø 360	1 700	1/4"-1/2"	74	31
	MDF-NY-1 033	1	230 V-I	1 780	2 680	2 150	1 680	1 250	0,82	(2,10)	9,0	Ø 360	1 700	1/4"-5/8"	76	31
	MDF-NY-1 053	1 1/2	230 V-I *	2 450	3 900	3 060	2 320	1 720	1,22	(1,96)	12,0	Ø 360	1 700	1/4"-3/4"	88	32
	MDF-NY-1 074	2	230 V-I *	3 510	5 260	4 200	3 260	2 470	1,60	(2,11)	16,0	Ø 360	1 700	1/4"-3/4"	90	36
	MDF-NY-2 086 <sup>(5)</sup>	4	400 V-III	4 380	6 670	5 260	4 050	3 030	1,81	(2,32)	13,0	Ø 450	3 600	3/8"-7/8"	98	38
	MDF-NY-2 108 <sup>(5)</sup>	5	400 V-III	5 370	8 060	6 370	4 900	3 740	2,20	3,25	16,0	Ø 450	3 600	3/8"-7/8"	100	35
	MDF-NY-2 136 <sup>(5)</sup>	6 1/2	400 V-III	6 850	10 180	8 250	6 500	5 040	2,99	2,89	19,0	Ø 450	3 600	3/8"-1 1/8"	103	34
R-449A	MDF-NG-0 008	1/3	230 V-I	620	980	810	650	510	0,37	(1,72)	4,0	Ø 200	350	1/4"-3/8"	51	28
	MDF-NG-0 010	3/8	230 V-I	800	1 230	1 020	820	650	0,48	(1,72)	5,0	Ø 200	350	1/4"-3/8"	51	29
	MDF-NG-0 012	1/2	230 V-I	950	1 420	1 180	960	770	0,56	(1,73)	6,0	Ø 200	350	1/4"-3/8"	51	29
	MDF-NG-1 014	1/2	230 V-I	1 160	1 920	1 560	1 240	960	0,68	(1,74)	6,0	Ø 360	1 700	1/4"-1/2"	66	32
	MDF-NG-1 016	5/8	230 V-I	1 320	2 250	1 820	1 440	1 080	0,76	(1,80)	7,0	Ø 360	1 700	1/4"-1/2"	76	32
	MDF-NG-1 018	3/4	230 V-I	1 650	2 690	2 190	1 750	1 360	0,92	(1,87)	8,0	Ø 360	1 700	1/4"-1/2"	76	32
	MDF-NG-1 024	1	230 V-I	2 110	3 560	2 890	2 280	1 720	1,06	(2,07)	12,0	Ø 360	1 700	3/8"-5/8"	78	32
	MDF-NG-1 026	1 1/4	230 V-I *	2 370	3 870	3 160	2 530	1 950	1,18	(2,08)	13,0	Ø 360	1 700	3/8"-5/8"	78	32
	MDF-NG-1 034	1 1/2	230 V-I *	3 060	4 860	3 980	3 200	2 500	1,66	(1,90)	16,0	Ø 360	1 700	3/8"-5/8"	78	32
	MDF-NG-1 038 <sup>(5)</sup>	1 3/4	400 V-III	3 360	5 870	4 740	3 720	2 830	1,60	(2,15)	7,0	Ø 450	3 200	3/8"-5/8"	81	29
	MDF-NG-2 048 <sup>(5)</sup>	2	400 V-III	4 360	6 990	5 670	4 530	3 530	1,98	(2,26)	8,0	Ø 450	3 600	3/8"-3/4"	85	26
	MDF-NG-2 054 <sup>(5)</sup>	2 1/2	400 V-III	4 840	7 860	6 420	5 160	4 070	2,18	(2,34)	9,0	Ø 450	3 600	3/8"-3/4"	86	26
	MDF-NG-2 060 <sup>(5)</sup>	3	400 V-III	5 800	8 850	7 290	5 900	4 700	2,59	3,24	10,0	Ø 450	3 600	3/8"-3/4"	87	26
	MDF-NG-2 068 <sup>(5)</sup>	3 1/2	400 V-III	6 550	9 810	8 150	6 630	5 300	2,97	3,10	10,0	Ø 450	3 600	1/2"-3/4"	88	25

230 V-I-50 Hz / 400 V-III-50 Hz | Basse température | Unités silencieuses | Compresseur hermétique | R-449A

Série / Modèle	Compresseur		Puissance frigorifique EN13215 (W) <sup>(1)</sup> T° évap. -35 °C	Puissance frigorifique (W) <sup>(2)</sup> Température moyenne d'évaporation			Puiss. abs. nominale (kW)	(COP) SEPR <sup>(3)</sup>	Intens. max. abs. (A)	Ventilateur Ø mm	Débit d'air (m³/h)	Connex. frigorifique Liq-Gaz	Poids (kg)	NPA dB(A) <sup>(4)</sup>	PVP pas de contrôle électronique (€)
	CV	Tens.		-25 °C	-30 °C	-35 °C									
R-449A	BDF-NG-0 018	5/8	230 V-I	370	800	600	420	0,44	(0,96)	6,0	Ø 200	350	1/4"-1/2"	61	28
	BDF-NG-1 026	3/4	230 V-I	590	1 310	950	670	0,69	(0,96)	9,0	Ø 360	1 700	1/4"-1/2"	67	31
	BDF-NG-1 034	1 1/4	230 V-I	780	1 720	1 260	880	0,93	(0,95)	10,0	Ø 360	1 700	3/8"-5/8"	83	32
	BDF-NG-1 055	1 3/4	230 V-I *	990	2 350	1 670	1 114	1,10	(0,97)	16,0	Ø 360	1 700	3/8"-5/8"	93	34
	BDF-NG-1 075	2 1/2	230 V-I *	1 430	3 050	2 286	1 586	1,50	(1,04)	24,0	Ø 360	1 700	3/8"-5/8"	93	36
	BDF-NG-2 096	3 1/2	400 V-III	1 800	4 130	2 990	2 020	1,67	(1,18)	11,0	Ø 450	3 600	3/8"-3/4"	98	39
	BDF-NG-2 108	4	400 V-III	2 240	4 790	3 560	2 470	2,05	1,67	13,0	Ø 450	3 600	3/8"-7/8"	98	37
	BDF-NG-2 136	5	400 V-III	2 950	5 970	4 490	3 230	2,72	1,60	15,0	Ø 450	3 600	3/8"-7/8"	98	32
	BDF-NG-3 215	7 1/2	400 V-III	4 500	9 300	6 970	4 940	4,03	1,68	24,0	2x Ø 450	6 500	1/2"-1 1/8"	149	39
	BDF-NG-3 271	10	400 V-III	6 380	11 960	9 160	6 760	5,36	1,70	28,0	2x Ø 450	6 500	1/2"-1 1/8"	149	39

En option

- ▶ Changement à alimentation 400 V-III-50 Hz.
- ▶ Séparateur d'huile (déjà compris pour version -V).
- ▶ Vanne solénoïde intégrée avec corps et bobine (sauf version-V).
- ▶ Revêtement anticorrosion de la batterie.
- ▶ Grille de protection de la batterie.
- ▶ Contrôle proportionnel de la condensation par variation de la vitesse du moteur du ventilateur (série 1).
- ▶ Tableau électrique et unité de commande électronique pour la commande de l'unité de condensation et de l'évaporateur.
  - ▷ Contrôle multifonction plus grand.

Versions

- ▶ Version V - Version multiservice avec système de variation de capacité VRC (comprend séparateur d'huile). Modèles de table avec V <sup>(5)</sup>.

<sup>(1)</sup> Conditions bassées sur la norme UNE-EN 13215 : temp. ambiante 32 °C, temp. évap. -10 °C (MT) et -35 °C (BT), température d'aspiration 20 °C, réfrigérant R-449A.

<sup>(2)</sup> Conditions bassées sur la norme UNE-EN 13215 : temp. ambiante 32 °C, temp. évap. -10 °C (MT) et -35 °C (BT), SH = 10 K, réfrigérant R-449A.

<sup>(3)</sup> COP/SEPR : Facteur de rendement énergétique selon Directive ErP 2015/1095/UE.

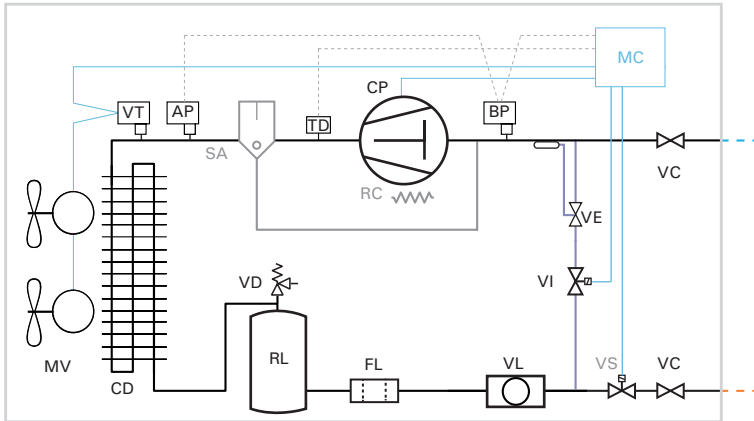
	Puissance frigorifique	Éco-conception
MT	0,2 < P ≤ 1 kW	COP ≥ 1,40
	1 < P ≤ 5 kW	COP ≥ 1,60
	5 < P ≤ 20 kW	SEPR ≥ 2,55
BT	P ≤ 2 kW	COP ≥ 0,95
	2 < P ≤ 8 kW	SEPR ≥ 1,60

<sup>(4)</sup> Niveau de pression acoustique en dB(A) en champ ouvert à 10 m de la source.

<sup>(5)</sup> Modèles acceptant la version VRC.

\* Unités disponibles à alimentation 400 V-III-50 Hz.

Schéma frigorifique



STANDARD

- AP : PRESSOSTAT HAUTE PRESSION
- BP : PRESSOSTAT BASSE PRESSION
- CD : CONDENSATEUR
- CP : COMPRESSEUR
- FL : FILTRE
- MV : MOTO-VENTILATEUR
- RL : BOUTEILLE DE LIQUIDE
- RC : RÉSISTANCE CARTER
- VC : VANNE DE SERVICE
- VD : VANNE DE SÉCURITÉ (DEPUIS 1 CV)
- VL : VOYANT LIQUIDE
- VT : VARIATEUR DE TENSION

EN OPTION

- SA : SÉPARATEUR D'HUILE
- VS : VANNE SOLÉNOÏDE

INJECTION DE LIQUIDE (SÉRIE BDF)

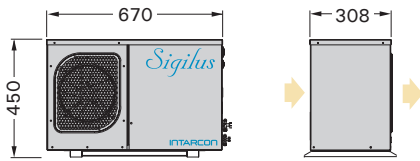
- TD : THERMOSTAT DE REFOULEMENT
- VE : DÉTENDEUR THERMOSTATIQUE
- VI : VANNE SOLÉNOÏDE DE LIQUIDE

ÉQUIPEMENT EN OPTION VERSION -N

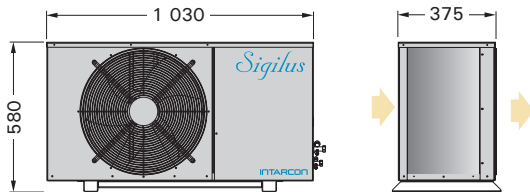
- MC : MICRO-CONTRÔLEUR ÉLECTRIQUE

Dimensions DF

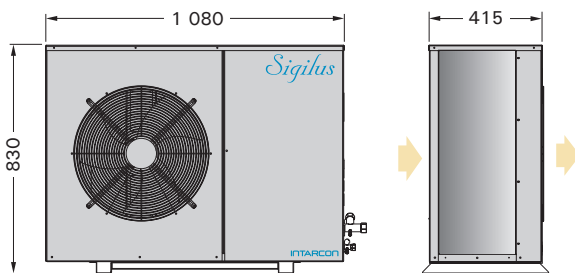
Série 0



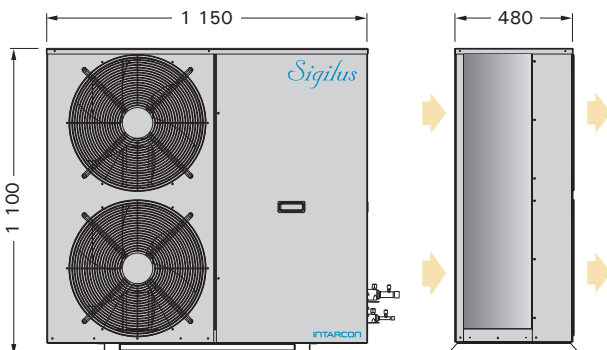
Série 1



Série 2



Série 3



Dimensions en mm.

Version MDF-N et BDF-N (en option contrôle électronique)

La version électronique des unités de condensation *Sigilus* intègre le contrôle électronique pour gérer les unités de condensation et d'évaporation et avec l'option d'intégrer la vanne solénoïde.



- Afficheur digital et clavier de contrôle à distance.
- Plaque électronique intégrée dans l'unité de condensation pour 6 relais de commande pour : compresseur, ventilateur de condensation, ventilateur d'évaporateur, dégivrage, éclairage et alarme.
- Option d'interconnexion et synchronisation de jusqu'à 8 équipements en réseau LAN, gérés depuis une seule télécommande.

Système d'injection de liquide

Les unités de condensation à basse température intègrent un système de refroidissement de sécurité du moteur en injectant du liquide dans l'aspiration du compresseur. Les réfrigérants R-499A et R-448A sont caractérisés par une température de décharge de gaz élevée dans des conditions de taux de compression élevé et de surchauffe élevée des gaz d'aspiration.

Pour protéger le bobinage du moteur et préserver la stabilité de l'huile, il est nécessaire de refroidir le compresseur dans certaines situations.

# intarbox



Unités de condensation à température positive et basse, construction horizontale avec compresseur hermétique à piston, et moto-ventilateur axial ou centrifuge à faible vitesse.

## Caractéristiques

- ▶ Alimentation 230 V-I-50 Hz ou 400 V-III-50 Hz. Disponible en 60 Hz. Autres sous demande.
- ▶ Réfrigérant R-134a ou R-449A, autres réfrigérants sous demande disponibles.
- ▶ Compresseur hermétique à piston, sur amortisseurs, avec silencieux de refoulement et klixon interne.
- ▶ Batterie de condensation de haute efficacité en tubes de cuivre et ailettes d'aluminium.
- ▶ Moto-ventilateur centrifuge avec pression disponible suffisant pour gagner l'air chaud de condensation (version centrifuge).
- ▶ Circuit frigorifique équipé de pressostats haute et basse pression, filtre céramique, récipient et voyant liquide.
- ▶ Contrôle digital de pression de condensation avec panneau électrique en option et contrôle tout/rien de la condensation dans les condenseurs sans panneau électrique.
- ▶ Contrôle proportionnel de pression de condensation par variateur de vitesse du ventilateur (compris à partir de MDH série 4).
- ▶ Tableau de puissance et manœuvre avec protection du compresseur et du ventilateur.
- ▶ Régulation électronique pour les évaporateurs (version -N en option avec panneau électronique).
- ▶ Séparateur d'huile (versions multiservice -V).
- ▶ Injection de liquide dans les modèles à basse température au R-449A.

## Versions

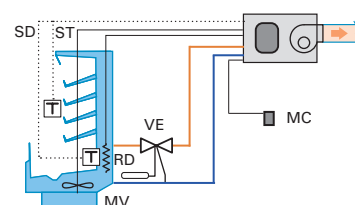
- ▶ **Version -N** : Sans contrôle électronique. Elle est conçue pour le fonctionnement tout/rien selon la pression d'aspiration (pump down).

Avec contrôle électronique. Incorporent un contrôleur pour le contrôle de l'unité de condensation et de l'évaporateur, peut éventuellement intégrer l'électrovanne.

- ▶ **Version -V (multiservice)** : La version multiservice comprends le VRC système de modulation du flux de réfrigérant suivant la demande des évaporateurs, en gardant constante la pression dans la ligne d'aspiration. Le VRC système est composé d'un ensemble de vannes de régulation pour moduler progressivement la puissance frigorifique du 100 % à 10 % de la puissance nominale, tout en réduisant l'énergie absorbée et en protégeant le compresseur du risque de surchauffage. Modèles à MT avec R-449A et à HT avec R-452A.

- ❄ Conception tropicalisée pour haute température ambiante jusqu'à 45 °C.
- ❄ Version multiservice avec VRC système de modulation de capacité.
- ❄ Injection de liquide pour le refroidissement du compresseur.

Exemple d'installation version -C avec contrôleur électronique

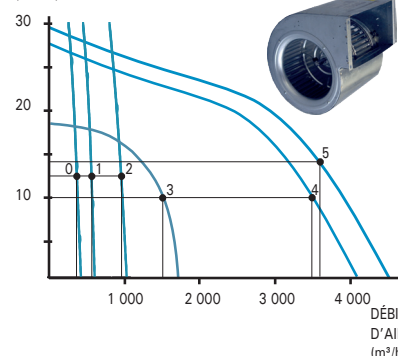


MC : CLAVIER DE CONTRÔLE  
 MV : MOTO-VENTILATEUR  
 RD : RÉSISTANCE DE DÉGIVRAGE  
 ST : SONDÉ THERMOSTATIQUE  
 SD : SONDÉ DÉGIVRAGE  
 VE : DÉTENDÉUR THERMOSTATIQUE  
 VS : VANNE SOLÉNOÏDE

## Motoventilateur centrifuge (version centrifuge)

Les unités de condensation intarbox centrifuge incorporent des moto-ventilateurs centrifuges pour gagner l'air chaud.

PRESSIION STATIQUE DISPONIBLE (mmca)



## Gaines d'extraction de l'air

Dimensions recommandées pour une gaine de 20 m en tôle d'acier, PVC ou laine de verre (chaque coude est équivalent à 5 m de longueur). Pour gaines flexibles une plus grande taille est recommandée.

- série 0 : 200 x 150 mm ou Ø 150 mm
- série 1 : 200 x 200 mm ou Ø 150 mm
- série 2 : 250 x 150 mm ou Ø 200 mm
- série 3 : 200 x 300 mm ou Ø 250 mm
- série 4 et 5 : 350 x 400 mm ou Ø 360 mm

## 230 V-I-50 Hz / 400 V-III-50 Hz | Moyenne température | Compresseur hermétique | R-134a / R-449A

Version axiale Série / Modèle	Compresseur		Puissance frigorifique EN13215 (W) <sup>(1)</sup> T évap. -10 °C	Puissance frigorifique (W) <sup>(2)</sup> Température d'évaporation				Puiss. abs. nominale (kW)	(COP) SEPR <sup>(3)</sup>	Intensité max. abs. (A)	Connex. frigorifique Liq-Gaz	Poids (kg)	NPA dB(A) <sup>(4)</sup>	PVP pas de contrôle électronique (€)	Version centrifuge Série / Modèle	Débit d'air (m <sup>3</sup> /h) <sup>(5)</sup>	PSD (mmca) <sup>(5)</sup>	PVP pas de contrôle électronique (€)
	CV	Tens.		0 °C	-5 °C	-10 °C	-15 °C											
R-134a	MDH-NY-0 010	3/8	230 V-I	590	880	710	560	430	0,37	(1,54)	4,0	1/4"-3/8"	37	29	MDH-CY-0 010	375	8	
	MDH-NY-0 015	1/2	230 V-I	830	1 210	980	780	600	0,51	(1,58)	5,0	1/4"-3/8"	40	32	MDH-CY-0 015	375	8	
	MDH-NY-1 015	1/2	230 V-I	870	1 290	1 040	820	625	0,50	(1,69)	5,0	1/4"-1/2"	41	32	MDH-CY-1 015	575	8	
	MDH-NY-1 026	3/4	230 V-I	1 270	1 890	1 520	1 190	920	0,72	(1,72)	9,0	1/4"-1/2"	48	30	MDH-CY-1 026	575	8	
	MDH-NY-1 033	1	230 V-I	1 630	2 310	1 880	1 500	1 170	0,84	(1,87)	9,0	1/4"-1/2"	50	33	MDH-CY-1 033	575	8	
	MDH-NY-2 053	1 1/2	230 V-I *	2 250	3 470	2 760	2 120	1 560	1,25	(1,77)	12,0	1/4"-5/8"	63	38	MDH-CY-2 053	1 000	12	
	MDH-NY-3 074	2	230 V-I *	3 410	5 080	4 080	3 180	2 390	1,61	(2,06)	16,0	1/4"-3/4"	84	44	MDH-CY-3 074	1 500	14	
	MDH-NY-4 086 <sup>(6)</sup>	4	400 V-III	4 310	6 620	5 240	4 040	3 040	1,97	(2,13)	14,0	3/8"-7/8"	107	48	MDH-CY-4 086 <sup>(6)</sup>	3 500	10	
	MDH-NY-4 108 <sup>(6)</sup>	5	400 V-III	5 260	7 920	6 350	4 910	3 690	2,39	2,88	17,0	3/8"-7/8"	109	45	MDH-CY-4 108 <sup>(6)</sup>	3 500	10	
	MDH-NY-4 136 <sup>(6)</sup>	6 1/2	400 V-III	6 700	9 570	7 810	6 210	4 730	3,24	2,59	20,0	3/8"-1 1/8"	112	44	MDH-CY-4 136 <sup>(6)</sup>	3 500	10	
R-449A	MDH-NG-0 008	1/3	230 V-I	620	990	810	650	510	0,42	(1,53)	4,0	1/4"-3/8"	46	31	MDH-CG-0 008	375	8	
	MDH-NG-0 010	3/8	230 V-I	800	1 250	1 030	830	660	0,52	(1,57)	5,0	1/4"-3/8"	46	34	MDH-CG-0 010	375	8	
	MDH-NG-0 012	1/2	230 V-I	950	1 435	1 190	980	780	0,60	(1,61)	6,0	1/4"-3/8"	46	34	MDH-CG-0 012	375	8	
	MDH-NG-1 014	1/2	230 V-I	1 150	1 770	1 460	1 190	950	0,69	(1,69)	6,0	1/4"-1/2"	50	34	MDH-CG-1 014	575	8	
	MDH-NG-1 016	5/8	230 V-I	1 290	2 020	1 660	1 340	1 040	0,78	(1,71)	7,0	1/4"-1/2"	60	34	MDH-CG-1 016	575	8	
	MDH-NG-1 018	3/4	230 V-I	1 560	2 360	1 960	1 600	1 270	0,94	(1,72)	8,0	1/4"-1/2"	60	34	MDH-CG-1 018	575	8	
	MDH-NG-2 024	1	230 V-I	2 070	3 270	2 680	2 150	1 680	1,10	(1,93)	12,0	3/8"-5/8"	60	35	MDH-CG-2 024	1 000	12	
	MDH-NG-2 026	1 1/4	230 V-I *	2 300	3 550	2 930	2 370	1 870	1,24	(1,91)	13,0	3/8"-5/8"	61	36	MDH-CG-2 026	1 000	12	
	MDH-NG-2 034	1 1/2	230 V-I *	2 870	4 300	3 590	2 920	2 310	1,73	(1,71)	16,0	3/8"-5/8"	61	37	MDH-CG-2 034	1 000	12	
	MDH-NG-3 038 <sup>(6)</sup>	1 3/4	400 V-III	3 270	4 970	4 100	3 310	2 610	1,56	(2,12)	6,0	3/8"-5/8"	78	40	MDH-CG-3 038 <sup>(6)</sup>	1 500	14	
MDH-NG-4 048 <sup>(6)</sup>	2	400 V-III	4 330	6 850	5 580	4 460	3 490	2,14	(2,08)	13,0	3/8"-3/4"	95	36	MDH-CG-4 048 <sup>(6)</sup>	3 500	10		
MDH-NG-4 054 <sup>(6)</sup>	2 1/2	400 V-III	4 970	7 660	6 300	5 070	4 010	2,38	(2,14)	14,0	3/8"-3/4"	96	36	MDH-CG-4 054 <sup>(6)</sup>	3 500	10		
MDH-NG-4 060 <sup>(6)</sup>	3	400 V-III	5 720	8 590	7 130	5 800	4 620	2,84	2,98	15,0	3/8"-3/4"	97	36	MDH-CG-4 060 <sup>(6)</sup>	3 500	10		
MDH-NG-4 068 <sup>(6)</sup>	3 1/2	400 V-III	6 450	9 490	7 920	6 500	5 210	3,26	2,87	15,0	1/2"-3/4"	98	35	MDH-CG-4 068 <sup>(6)</sup>	3 500	10		

## 230 V-I-50 Hz / 400 V-III-50 Hz | Basse température | Compresseur hermétique | R-449A

Version axiale Série / Modèle	Compresseur		Puissance frigorifique EN13215 (W) <sup>(1)</sup> T évap. -35 °C	Puissance frigorifique (W) <sup>(2)</sup> Température moyenne d'évaporation			Puiss. abs. nominale (kW)	(COP) SEPR <sup>(3)</sup>	Intensité max. abs. (A)	Connex. frigorifique Liq-Gaz	Poids (kg)	NPA dB(A) <sup>(4)</sup>	PVP pas de contrôle électronique (€)	Version centrifuge Série / Modèle	Débit d'air (m <sup>3</sup> /h) <sup>(5)</sup>	PSD (mmca) <sup>(5)</sup>	PVP pas de contrôle électronique (€)
	CV	Tens.		-25 °C	-30 °C	-35 °C											
R-449A	BDH-NG-1 026	3/4	230 V-I	590	1 220	930	670	0,69	(0,96)	9,0	1/4"-1/2"	51	31	BDH-CG-1 026	575	8	
	BDH-NG-1 034	1 1/4	230 V-I	780	1 520	1 170	860	0,92	(0,95)	10,0	1/4"-1/2"	52	33	BDH-CG-1 034	575	8	
	BDH-NG-2 055	1 3/4	230 V-I *	980	2 195	1 630	1 110	1,20	(0,95)	16,0	3/8"-5/8"	69	38	BDH-CG-2 055	1 000	12	
	BDH-NG-2 075	2 1/2	230 V-I *	1 400	2 785	2 130	1 560	1,50	(1,02)	24,0	3/8"-5/8"	69	41	BDH-CG-2 075	1 000	12	
	BDH-NG-3 096	3 1/2	400 V-III	2 080	3 663	2 733	1 940	1,69	(1,15)	11,0	3/8"-3/4"	88	49	BDH-CG-3 096	1 500	14	
	BDH-NG-4 108	4	400 V-III	2 240	4 690	3 500	2 470	2,15	1,62	14,0	3/8"-7/8"	117	47	BDH-CG-4 108	3 500	10	
	BDH-NG-5 136	5	400 V-III	2 950	6 080	4 560	3 230	2,83	1,61	16,0	3/8"-1 1/8"	152	42	BDH-CG-5 136	3 600	10	
	BDH-NG-5 215	7 1/2	400 V-III	4 500	8 870	6 670	4 820	4,07	1,60	24,0	1/2"-1 1/8"	183	49	BDH-CG-5 215	3 600	10	

## En option

- ▶ Changement à alimentation 400 V-III-50 Hz.
- ▶ Contrôle proportionnel de pression de condensation par variateur de vitesse du ventilateur (série 3 axiale, et série 0 à 3 centrifuge).
- ▶ Séparateur d'huile (déjà compris dans version -V).
- ▶ Résistance de carter.
- ▶ Vanne solénoïde intégrée avec corps et bobine (sauf version -V).
- ▶ Revêtement anticorrosion de la batterie.
- ▶ Amortisseur de décharge anti-retour (version centrifuge).
- ▶ Adaptation au conduit circulaire.
- ▶ Refoulement vertical (version centrifuge).
- ▶ Tableau électrique et unité de commande électronique pour la commande de l'unité de condensation et de l'évaporateur.
  - ▷ Contrôle multifonction plus grand.

## Versions

- ▶ **Version V** - Version multiservice avec système de variation de capacité VRC (comprend séparateur d'huile). Modèles de table avec <sup>(v)</sup>.

<sup>(1)</sup> Conditions basées sur la norme UNE-EN 13215 : temp. ambiante 32 °C, temp. moyenne d'évaporation -10 °C (MT) et -35 °C (BT), température d'aspiration 20 °C, réfrigérant R-449A.

<sup>(2)</sup> Conditions basées sur la norme UNE-EN 13215 : temp. ambiante 32 °C, temp. moyenne d'évaporation -10 °C (MT) et -35 °C (BT), SH=10 K, réfrigérant R-449A.

<sup>(3)</sup> COP/SEPR : Facteur de rendement énergétique selon Directive ErP 2015/1095/UE.

	Puissance frigorifique	Éco-conception
MT	0,2 < P ≤ 1 kW	COP ≥ 1,40
	1 < P ≤ 5 kW	COP ≥ 1,60
	5 < P ≤ 20 kW	SEPR ≥ 2,55
BT	P ≤ 2 kW	COP ≥ 0,95
	2 < P ≤ 8 kW	SEPR ≥ 1,60

<sup>(4)</sup> Niveau de pression acoustique en dB(A) en champ ouvert à 10 m de la source.

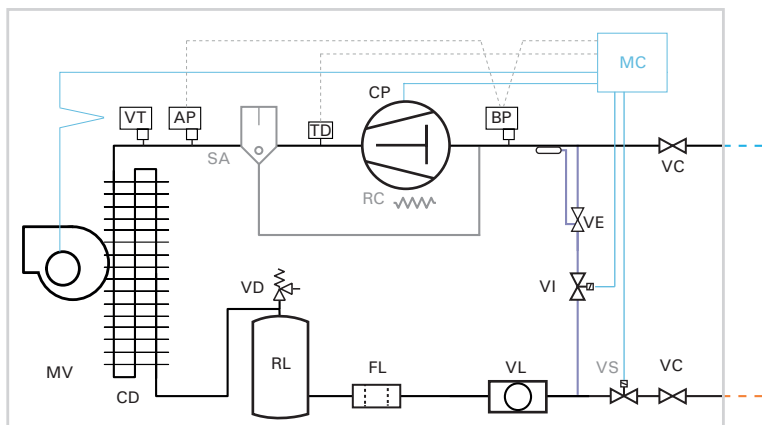
<sup>(5)</sup> Pression statique disponible de condensation.

<sup>(6)</sup> Modèles acceptant la version VRC.

<sup>(v)</sup> Nécessitent contrôle proportionnel de pression de condensation.

\* Unités disponibles à alimentation 400 V-III-50 Hz.

Schéma frigorifique DH - Centrifuge



STANDARD

- CD : CONDENSATEUR
- CP : COMPRESSEUR
- FL : FILTRE
- MV : MOTO-VENTILATEUR
- RL : BOUTEILLE DE LIQUIDE
- VL : VOYANT LIQUIDE
- VC : VANNE DE SERVICE À 3 VOIS (JUSQU'À 3/4")
- VD : VANNE DE SÉCURITÉ

EN OPTION

- RC : RÉSISTANCE CARTER
- SA : SÉPARATEUR D'HUILE
- VS : VANNE SOLÉNOÏDE

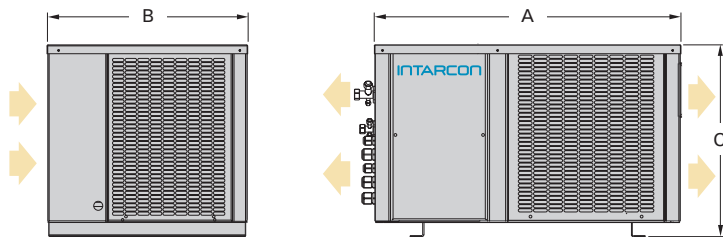
INJECTION DE LIQUIDE (SÉRIE BDH)

- TD : THERMOSTAT DE REFOULEMENT
- VE : DÉTendeur THERMOSTATIQUE
- VI : VANNE SOLÉNOÏDE DE LIQUIDE

ÉQUIPEMENT EN OPTION VERSION -N

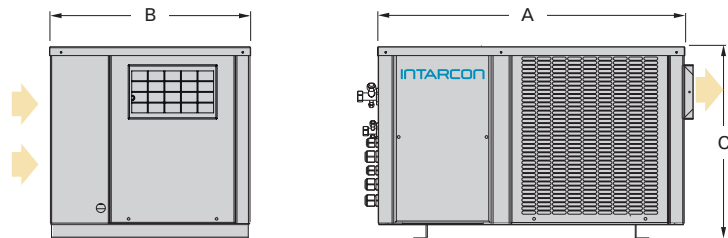
- MC : MICRO-CONTRÔLEUR ÉLECTRIQUE

Dimensions DH - Axiale



Dimensions (mm)	A	B	C
série 0	600	395	355
série 1	665	435	416
série 2	835	435	500
série 3	925	580	515
série 4	1 000	615	585
série 5	1 290	755	656

Dimensions DH - Centrifuge



Dimensions (mm)	A	B	C	Sortie ventilateur	Adaptateur gaine
série 0	600	395	355	185 x 115	Ø 150
série 1	665	435	416	185 x 115	Ø 150
série 2	835	435	500	230 x 130	Ø 200
série 3	925	580	515	236 x 266	Ø 250
série 4	1 000	615	585	305 x 266	Ø 360
série 5	1 290	755	656	305 x 266	Ø 360

Version MDH-N et BDH-N (avec contrôle électronique)

La version électronique des unités de condensation intarbox intègre le contrôle électronique pour gérer les unités de condensation et d'évaporation et avec l'option d'intégrer la vanne solénoïde.



- Afficheur digital et clavier de contrôle à distance.
- Plaque électronique intégrée dans l'unité de condensation pour 6 relais de commande pour : compresseur, ventilateur de condensation, ventilateur d'évaporateur, dégivrage, éclairage et alarme.
- Option d'interconnexion et synchronisation de jusqu'à 8 équipements en réseau LAN, gérés depuis une seule télécommande.

Éco-conception des unités de condensation

Le règlement (UE) 2015/1095 établit une série des exigences d'éco-conception. Pour les unités de condensation jusqu'à 5 kW et 2 kW respectivement en MT et BT, une exigence de valeur minimale est établie pour le coefficient de performance COP, tandis que pour les équipements de plus grande puissance, l'exigence se réfère à une performance saisonnière normalisée SEPR.

Chez INTARCON, nous avons repensé notre gamme de produits pour nous adapter à la directive éco-conception, intégrant, le cas échéant, des technologies d'efficacité énergétique, des ventilateurs de moteur électroniques et un contrôle de condensation flottant.

# Variable Refrigerant Capacity

## Système VRC



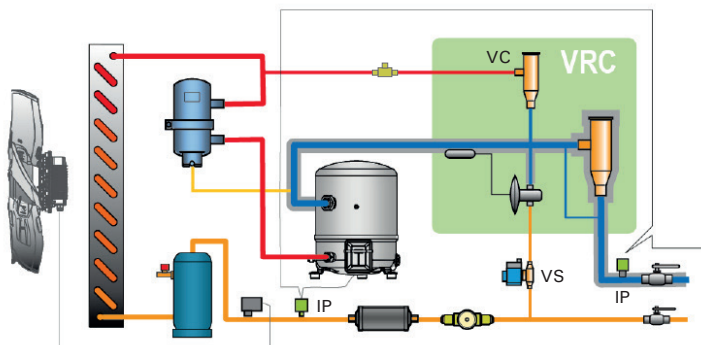
La version multiservice, à système VRC (Variable Refrigerant Capacity), des unités de condensation est spécifiquement conçues pour la centralisation de la production frigorifique de plusieurs évaporateurs.

- ▶ Vanne pressostatique de l'aspiration (VP).
- ▶ Vanne pressostatique de by-pass (VC).
- ▶ Vanne thermostatique d'injection de liquide (VE).
- ▶ Pressostat de contrôle (IP).
- ▶ Séparateur d'huile.

### Versions multiservice des unités de condensation :

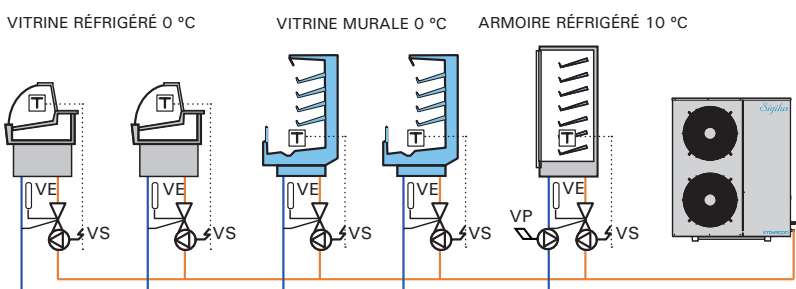
- ▶ Version horizontal centrifuge ou axiale multiservice **intarbox-multi** : séries MDH-CV/-V.
- ▶ Version horizontal axiale silencieux multiservice **Sigilus-multi** : séries MDF-V.

### Schéma



### Exemple d'installation multiservice

Unités de condensation avec VRC conçues pour la centralisation de la production frigorifique de plusieurs évaporateurs.

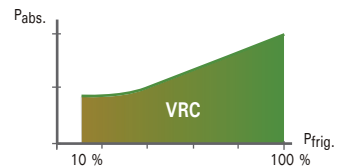


- ❄ Modulation de la capacité de refroidissement.
- ❄ Pression d'évaporation constante.
- ❄ Centralisation de la production frigorifique d'un ensemble de services.

Le système VRC se compose d'un ensemble de vannes de contrôle de pression et de température capable de faire varier progressivement la capacité d'un compresseur entre 100 % et 10 % de la puissance frigorifique nominale, tandis que la puissance électrique absorbée est réduite tout en gardant le compresseur dans son range de pressions et température de fonctionnement.

### Système VRC (Variable Refrigerant Capacity)

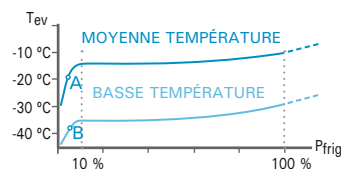
Le système VRC appliquée à un compresseur hermétique à pistons permet d'adapter le débit de réfrigérant à la demande des unités d'évaporation pour maintenir une pression constante dans les lignes d'aspiration.



Le VRC système est caractérisé par :

- Constitué exclusivement de composants mécaniques de haute fiabilité.
- Maintient constante la pression d'évaporation.
- Protège le compresseur contre le risque de surchauffe du moteur.
- Maintient le rapport de compression du compresseur dans les limites de sécurité.

Les unités de condensation avec système VRC permettent centraliser la production frigorifique d'un ensemble de services, en maintenant constante pression et température du réfrigérant dans les évaporateurs.



Le système VRC peut être facilement réglé pour fixer une pression d'évaporation minimale. Le réglage usine est fait pour les températures minimales d'évaporation suivantes :

- Moyenne température : -13 °C
- Basse température : -35 °C

Avec une demande inférieure à 10 % de la puissance nominale, la caractéristique de la courbe de pression d'évaporation chute vers la valeur minimale admise par le compresseur, en coupant le pressostat à basse pression (points A et B) et en arrêtant le compresseur.

Ainsi les unités de condensation multiservices sont conçues pour le contrôle d'arrêt/ marche par basse pression (chute à basse pression ou pump down).

L'arrêt/marche du compresseur peut également être effectué par un contact ouvert/fermé externe.



## Régulation électronique

Tous nos équipements sont équipés d'un contrôleur électronique dernière génération, qui assure la sécurité de la chaîne du froid, de l'environnement et de l'équipement frigorifique.

Caractéristiques / Contrôleur	XM670K	XW270K	XH240K	XW60LH
Compris pour les unités	Systèmes split	Monoblocs	Avec contrôle de l'humidité	Monoblocs R-290
Contrôle de la température de la chambre froide	●	●	●	●
Contrôle digital de la température d'évaporation	●	●		●
Contrôle de l'humidité relative de la CF			●	
Cycle de refroidissement rapide en fonction du temps et la température	●			
Cycle de dégivrage en fonction du temps et la température	●	●		●
Manœuvre pour arrêt avec la collecte de gaz (pump down)	●			
Mode de fonctionnement de nuit d'économie d'énergie	●	●		●
Planification du temps avec horloge interne	●			
Contrôle numérique de la température de condensation (2 vitesses)	●	●		●
Contrôle proportionnel de la condensation avec point de consigne flottant	●			
Contrôle d'ouverture de porte	●	●		●
Registre des valeurs de température maximale et minimale		●		●
Menu d'accès rapide à la maintenance	●			
Fonctions supplémentaires disponibles :	●	●		●
- Éclairage de chambre	●	●		●
- Alarme externe	●	●		●
- Contrôle de résistance de chauffage	●	●		
- Chauffage de sécurité	●	●		
- Injection de liquide (systèmes split BT au R-449A)	●	●		
- Contrôle de la ventilation	●			
Synchronisation entre les unités	●			

Toutes les caractéristiques des contrôles électroniques sont disponibles en ligne : [www.intarcon.com](http://www.intarcon.com)

### Autodiagnostic

La nouvelle électronique XM intègre des algorithmes avancés d'autodiagnostic pour la détection des dysfonctionnements, comme l'accumulation de glace sur l'évaporateur, ou une fuite de gaz. Elle est capable de détecter le mauvais fonctionnement des composants (résistances de dégivrage, ventilateurs ou compresseur) ou des défaillances de sondes, en prévision d'une rupture potentielle de la chaîne du froid.

### XM670K

Compris pour les unités :

- SH / SF / DH / DF / DM / HF



### XW270K

Compris pour les unités :

- CR / CV (sauf CV-L)



### XH240K

Compris pour les unités :

- HSF / VSF / VSH / VCR



### XW60LH

Compris pour les unités :

- CV-L / CP





Système de supervision et de contrôle spécialisé pour les installations frigorifiques et HVAC :

- ▶ Installation Plug & Play.
- ▶ Compatible avec toutes les marques.
- ▶ Hyperconnectivité (Wifi, 3G ou Ethernet).
- ▶ Stockage sécurisé des données dans le cloud.

Contrôle à distance de l'installation temps réel.

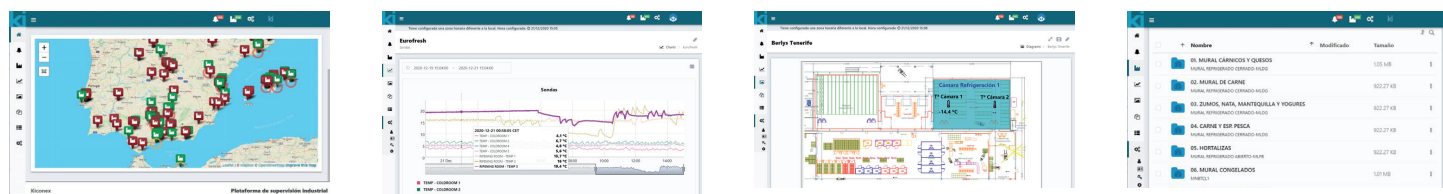
Gestion et envoi d'alarmes.

Record historique des températures.

Assistance à distance pour l'analyse des problèmes.



Fonctions de la plateforme kiconex :



- ▶ Géolocalisation des installations.
- ▶ Plusieurs appareils.
- ▶ Layout et synoptiques de l'installation.
- ▶ Lecture des paramètres en temps réel.
- ▶ Histoire des températures et données.
- ▶ Récupération des valeurs.
- ▶ Multiple utilisateur avec profils d'accès.
- ▶ Programmation intelligente.
- ▶ Manuels et schémas d'équipement.

Forfaits de services kiconex : Trois forfait de services sont proposés selon l'installation à contrôler et les fonctions disponibles.

	Basic	Professional	Premium
Nombre des appareils	s/plan	s/plan	s/plan
Historique des données	3 mois	1 année	3 ans
Nombre d'utilisateurs	1	3	Sans limite
Configuration des appareils	●	●	●
Mise à jour en ligne	●	●	●
Édition des graphiques	●	●	●
Affichage des alarmes	●	●	●
Affichage de la documentation	●	●	●
Édition de diagrammes		●	●
Gestion des alarmes		●	●
Édition de la documentation		200 Mb	1 Gb
Conception de bibliothèque supplémentaire		1 extra	5 extra
Édition des règles			●
kiconex 2 (2 appareils)			
kiconex 8 (8 appareils)			
kiconex 16 (16 appareils)			
kiconex 32 (32 appareils)			
Câble 100 m 2 x 1 mm (projeté)			
Tableau kiconex 350 x 300			
Tableau kiconex 400 x 400			
Routeur WiFi / 3G			
kiwi (kiconex wireless)			

Module kiconex

Module d'acquisition de données kiBox : Connexion aux équipements via le protocole ModBUS RTU en réseau RS485 (2 fils) ou TCP-IP. Connexion au serveur cloud via Ethernet, 3G / 4G ou modem Wifi.



Module wireless kiwi :



Lien RS485 - Wifi.

# Dimensions des colis

Série	Modèle	Emballage standard (transport par voie terrestre)						Emballage renforcé (transport par voie maritime)						
		Dimensions des colis (mm)			Dimensions des colis (mm)			Dimensions des colis (mm)			Dimensions des colis (mm)			
		Longueur	Largeur	Hauteur	Longueur	Largeur	Hauteur	Longueur	Largeur	Hauteur	Longueur	Largeur	Hauteur	
Unités monoblocs	intartop	CR - 0	860	665	640	-	-	-	900	705	700	-	-	-
		CR - 1	920	820	725	-	-	-	960	860	785	-	-	-
		CR - 2	980	920	810	-	-	-	1 020	960	870	-	-	-
		CR - 3	1 230	1 050	980	-	-	-	1 270	1 090	1 040	-	-	-
		CP - 0/1	1 070	940	590	-	-	-	1 110	980	650	-	-	-
		CV - L - 0	620	435	990	-	-	-	660	475	1 050	-	-	-
		CV - L - 1	765	435	990	-	-	-	805	475	1 050	-	-	-
	intartblock	CV - 0	600	450	840	-	-	-	640	490	900	-	-	-
		CV - 1	1 095	650	1 050	-	-	-	940	475	1 080	-	-	-
		CV - 2	1 095	650	1 050	-	-	-	940	690	1 110	-	-	-
		CV - 3	895	760	1 080	-	-	-	935	800	1 140	-	-	-
		CV - I - 1	900	430	1 195	-	-	-	940	470	1 255	-	-	-
		CV - I - 2	900	650	1 360	-	-	-	940	690	1 420	-	-	-
		CV - I - 3	890	760	1 390	-	-	-	930	800	1 450	-	-	-
Systèmes split	intarsplit	SH-N - 0/00	720	480	750	-	-	-	760	520	810	-	-	-
		SH-N - 1/11	805	510	820	-	-	-	845	550	880	-	-	-
		SH-N - 2/22	1 080	550	900	-	-	-	1 120	590	960	-	-	-
		SH-N - 3/33	1 035	670	700	1 790	595	400	1 075	710	760	1 830	635	460
		SH-N - 4/43/44	1 165	690	740	1 790	595	400	1 205	730	800	1 830	635	460
		SH-N - 44	1 165	690	740	2 170	650	440	1 205	730	800	2 210	690	500
		SH-Q - 30	1 035	670	700	930	650	770	1 075	710	760	970	690	830
		SH-Q - 40	1 165	690	740	930	650	770	1 205	730	800	970	690	830
		SH-Q - 41	1 165	690	740	1 270	650	740	1 205	730	800	1 310	690	800
		SH-Q - 42	1 165	690	740	1 660	650	740	1 205	730	800	1 700	690	800
		SH-Q - 52	1 475	815	820	1 660	650	740	1 515	855	880	1 700	690	800
		SH-Q - 53	1 475	815	820	1 970	650	740	1 515	855	880	2 010	690	800
		SH-Q - 54	1 475	815	820	2 670	650	840	1 515	855	880	2 710	690	900
		SH-D - 1/11	850	830	980	-	-	-	890	870	1 040	-	-	-
		SH-D - 2014 à 2018	995	820	980	-	-	-	1 035	860	1 040	-	-	-
		SH-D - 2/22	995	820	1 220	-	-	-	1 035	860	1 280	-	-	-
		SH-D - 3/33	1 035	670	700	1 790	910	500	1 075	710	760	1 830	950	560
	SH-D - 4/43	1 165	690	740	1 790	910	500	1 205	730	800	1 830	950	560	
	SH-D - 44	1 165	690	740	2 190	1 000	550	1 205	730	800	2 230	1 040	610	
	SF-N - 0/00	730	500	835	-	-	-	770	540	895	-	-	-	
	SF-N - 1/11/2/12	1 170	520	990	-	-	-	1 210	560	1 050	-	-	-	
	SF-N - 3/13	1 160	445	730	1 790	595	400	1 200	485	790	-	-	-	
	SF-N - 4/23	1 220	480	970	1 790	595	400	1 260	520	1 030	1 830	635	460	
	SF-N - 24	1 220	480	970	2 170	650	440	1 260	520	1 030	2 210	690	500	
	SF-N - 34	1 310	550	1 270	2 670	650	840	1 350	590	1 310	2 710	690	900	
	SF-Q - 10	1 160	445	730	930	650	770	1 200	485	790	970	690	830	
	SF-Q - 20	1 220	480	970	930	650	770	1 260	520	1 030	970	690	830	
	SF-Q - 21	1 220	480	970	1 270	650	740	1 260	520	1 030	1 310	690	800	
	SF-Q - 22	1 220	480	970	1 660	650	740	1 260	520	1 030	-	-	-	
	SF-Q - 32	1 310	550	1 250	1 660	650	740	1 350	590	1 310	-	-	-	
	SF-Q - 33	1 310	550	1 250	1 970	650	740	1 350	590	1 310	-	-	-	
	SF-Q - 34	1 310	550	1 250	2 670	650	840	1 350	590	1 310	-	-	-	
	SF-Q - 43	1 340	580	1 500	1 970	650	740	1 380	620	1 560	-	-	-	
	SF-Q - 44	1 340	580	1 500	2 670	650	840	1 380	620	1 560	-	-	-	
SF-D - 1024 à 1018/11	1 160	775	910	-	-	-	1 200	815	970	-	-	-		
SF-D - 1024 à 1034/12	1 160	750	1 220	-	-	-	1 200	790	1 280	-	-	-		
SF-D - 1038/13	1 160	445	730	1 790	910	550	1 200	485	790	1 830	950	610		
SF-D - 14	1 160	445	730	2 190	1 000	550	1 200	485	790	2 230	1 040	610		
SF-D - 2/23	1 220	480	970	1 790	910	500	1 260	520	1 030	1 830	950	560		
SF-D - 24	1 220	480	970	2 190	1 000	550	1 260	520	1 030	2 230	1 040	610		
SF-D - 3	1 310	550	1 250	1 790	910	500	1 350	590	1 310	1 830	950	560		
SF-D - 34	1 310	550	1 250	2 190	1 000	550	1 350	590	1 310	2 230	1 040	610		
SF-D - 4/44	1 340	580	1 500	2 190	1 000	550	1 380	620	1 560	2 230	1 040	610		
Applications spéciales	VSF / VSH - 0/00	870	700	800	-	-	-	910	740	860	-	-	-	
	VSF / VSH - 10	1 160	750	800	-	-	-	1 200	790	860	-	-	-	
	VSF / VSH - 11/1014	1 160	750	890	-	-	-	1 200	790	950	-	-	-	
	VSF / VSH - 12/1024/1034	1 160	750	1 220	-	-	-	1 200	790	1 280	-	-	-	
	VSF / VSH - 2/23	1 220	480	970	1 790	975	395	1 260	520	1 030	1 830	1 015	455	
	VSF / VSH - 3/33	1 310	550	1 250	1 790	975	395	1 350	590	1 310	1 830	1 015	455	
intarsANIT	TCH - 1	1 560	1 030	650	-	-	-	1 600	1 070	710	-	-	-	
	TPD - 3	1 700	950	600	-	-	-	1 740	990	660	-	-	-	
	TPD - 6	1 700	1 680	600	-	-	-	1 740	1 720	660	-	-	-	

Série	Modèle	Emballage standard (transport par voie terrestre)						Emballage renforcé (transport par voie maritime)					
		Dimensions des colis (mm)			Dimensions des colis (mm)			Dimensions des colis (mm)			Dimensions des colis (mm)		
		Longueur	Largeur	Hauteur	Longueur	Largeur	Hauteur	Longueur	Largeur	Hauteur	Longueur	Largeur	Hauteur
Système waterloop	CC - 0	1 590	600	650	-	-	-	1 630	640	710	-	-	-
	CC - 1	1 890	600	680	-	-	-	1 930	640	740	-	-	-
	DM - 0	600	500	380	-	-	-	640	540	440	-	-	-
	DM - 1	1 000	420	680	-	-	-	1 040	460	740	-	-	-
	DM - 2	1 170	450	760	-	-	-	1 210	490	820	-	-	-
	CWF - 0 / 1	1 190	440	720	-	-	-	1 230	480	780	-	-	-
	CWF - 2	1 220	480	970	-	-	-	1 260	520	1 030	-	-	-
	CWF - 3	1 310	550	1 250	-	-	-	1 350	590	1 310	-	-	-
	CWF - 4	1 340	580	1 500	-	-	-	1 380	620	1 560	-	-	-
	CWF - 6	1 900	580	1 250	-	-	-	1 940	620	1 310	-	-	-
CWF - 8	1 900	580	1 500	-	-	-	1 940	620	1 560	-	-	-	
Unités de condensation intarbox Sigilus	DH - 0	720	480	500	-	-	-	760	520	560	-	-	-
	DH - 1	810	510	560	-	-	-	850	550	620	-	-	-
	DH - 2	995	515	650	-	-	-	1 035	555	710	-	-	-
	DH - 3	1 035	670	700	-	-	-	1 075	710	760	-	-	-
	DH - 4	1 165	690	740	-	-	-	1 205	730	800	-	-	-
	DH - 5	1 475	815	820	-	-	-	1 515	855	880	-	-	-
	DF - 0	730	365	565	-	-	-	770	405	625	-	-	-
	DF - 1	1 160	445	730	-	-	-	1 200	485	790	-	-	-
	DF - 2	1 220	480	970	-	-	-	1 260	520	1 030	-	-	-
	DF - 3	1 310	550	1 250	-	-	-	1 350	590	1 310	-	-	-

## Conditions de vente

Sauf accord express de la société INTARCON, les conditions générales de vente suivantes seront appliquées :

### Prix

Les prix indiqués dans le présent tarif, sauf erreur typographique, sont des prix de vente publique avec paiement comptant, TVA et autres taxes indirectes ne sont pas inclus, et ils restent en vigueur pendant la période de validité du présent catalogue ou jusqu'à une nouvelle édition.

### Installation

L'acheteur reconnaît que les produits INTARCON sont des équipements destinés à intégrer une installation frigorifique. À ce propos, l'acheteur s'engage à respecter les lois applicables et de faire respecter la qualité de l'installation qui, en tout cas, doit être faite par une entreprise autorisée.

### Commandes

Les commandes doivent être faites par écrit et doivent être confirmées par le vendeur au moyen d'une facture pro-forma indiquant la date d'expédition de l'usine, tout en se réservant le droit de renoncement. Lors que la fabrication des produits de la commande soit commencée les annulations ne seront pas admises.

### Emballage

Les prix comprennent les frais d'emballage standard pour le transport par route, non valable pour le transport maritime.

### Livraison

La livraison des produits INTARCON sera selon conditions FCA INTARCON (PI Los Santos, 14900 Lucena - Espagne) selon Incoterms 2010 de la CCI. Seulement les réclamations concernant la livraison demandées par écrit dans le correspondant bon de livraison dans les 24 heures suivantes seront acceptées.

### Remboursements

Aucun remboursement de matériel ne sera admis sauf autorisation expresse du vendeur, et en tout cas on déduira un pourcentage non inférieur au 10 % du prix de vente en tant que coûts administratifs.

### Caractéristiques

Les données et les caractéristiques comprises dans ce catalogue sont fournies à titre indicatif, sujets à changement sans préavis, et à confirmer en cas de commande.

### Garantie

Le vendeur garantit les marchandises à l'acheteur contre les défauts de fabrication pendant une période de 12 mois à compter depuis la date de livraison.

Pendant la période de garantie, le fabricant prend en charge la réparation du produit dans ses installations, le remplacement du produit ou la fourniture de pièces détachées des composants défectueux, ce qui est moins coûteux et techniquement faisable. Le coût et les taxes sur le réfrigérant lorsque celui-ci n'a pas été fourni par le fabricant dans des appareils hermétiquement scellés sont expressément exclus de la garantie. La garantie ne couvre pas la main-d'œuvre sur place pour le remplacement du produit ou des pièces détachées, ni les dommages indirects ou pertes qui peuvent être attribués au mauvais fonctionnement du produit. Concrètement, le fabricant ne pourra pas prendre en charge la taxe sur les gaz fluorés prévue par la loi 16/2013, qui est émise dans l'atmosphère suite à une fuite dans un équipement frigorifique soumis à un essai d'étanchéité et de résistance de la part de l'installateur frigorifique et à un contrôle périodique des fuites conformément aux règlements.

### Mode de paiement

Sauf accord express sur le mode de paiement, les factures seront payées au comptant. Le vendeur se réserve le droit de retenir la livraison des commandes s'il observe des circonstances de risque pour l'accomplissement des paiements.

### Résolution des conflits

La vente des produits INTARCON est régie par la loi espagnole. Toute controverse ou discussion doit être soumise au droit de l'arbitrage de la Chambre de Commerce de Cordoue. En cas de désaccord, les parties rejettent expressément toute juridiction qui pourrait s'appliquer et se soumettent à la juridiction des tribunaux à Lucena (Cordoue) Espagne.

### Deuxième édition 2021 - V€

Tarifs valables du 1 Juillet 2021 jusqu'à une nouvelle édition publiée. Édité par INTARCON.

Toute reproduction partielle ou totale du présent catalogue sans l'autorisation expresse de la société INTARCON est interdite.

[www.intarcon.com](http://www.intarcon.com)



Industrias de Tecnologías Aplicadas de Refrigeración y Conservación, S.L.  
CIF B14779136  
P.I. Los Santos, Bulevar de Los Santos 34 | 14900 Lucena (Cordoue) - Espagne  
+ 34 957 50 92 93 | [commercial@intarcon.com](mailto:commercial@intarcon.com)