

intarblock



Unités monoblocs pour installation à paroi pour les petites chambres froides de réfrigération et de congélation.

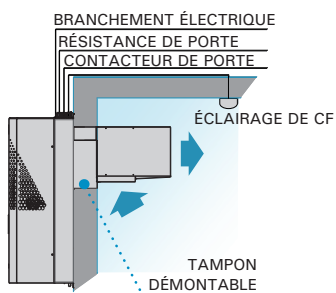
Caractéristiques

- ▶ Alimentation électrique 230V 50Hz ou 400V 3N 50Hz. Disponible en 60Hz. Autres sous demande.
- ▶ Charge de réfrigérant R-134a ou R-449A, inférieure à 2 kg.
- ▶ Compresseur hermétique à piston.
- ▶ Pressostat haute pression.
- ▶ Détendeur thermostatique.
- ▶ Protection magnétothermique.
- ▶ Dégivrage par gaz chaud.
- ▶ Bac de dégivrage en acier inoxydable.
- ▶ Évaporation automatique des condensats.
- ▶ Éclairage de chambre froide et câble de micro-interrupteur de porte.
- ▶ Câble de résistance de porte (seulement pour modèles BCV).
- ▶ Tampon démontable compris.
- ▶ Contrôle électronique multifonction.

Séries

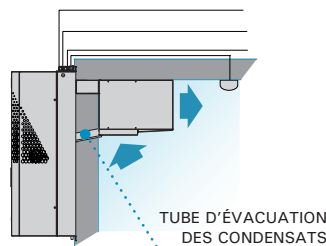
- ▶ **CV-N** : Unités monobloc à paroi, à condensation axiale avec tampon démontable compris pour montage à cheval.
- ▶ **CV-C** : Unités monobloc à paroi, à condensation centrifuge pour le gainage à l'extérieur de l'air chaud de condensation.
- ▶ **CV-I** : Unités monobloc intempérie pour l'installation à l'extérieur du bâtiment dans de petites chambres froides à température positive ou négative.

Schéma d'installation



Montage tampon

Un tampon démontable est fourni pour le montage direct à travers de la paroi de la chambre froide.



Montage à cheval (sauf série 0)

C'est aussi possible d'installer facilement l'unité à montage à cheval, tout simplement préparer un cadre pour l'installation et placer ensuite le plafond de la chambre froide.

- ❄ Monobloc avec charge de réfrigérant réduite, inférieure à 2 kg.
- ❄ Conception tropicalisée pour haute température ambiante jusqu'à 45 °C.
- ❄ Détendeur thermostatique.
- ❄ Dégivrage par gaz chaud avec contrôle de la température.
- ❄ Équipement exempt de contrôle de fuites.

Exemple d'installation



Clavier de contrôle

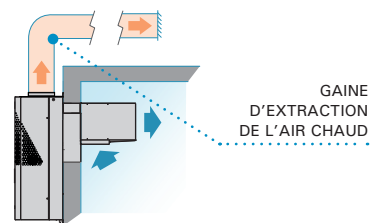
Les unités intarblock comprennent en standard un contrôleur électronique XWING :



- Contrôle de température avec enregistrement des températures maximale et minimale.
- Fonction de refroidissement rapide.
- Mode de fonctionnement de nuit.

Version centrifuge

Les unités intarblock centrifuges sont équipées d'une turbine centrifuge qui permet l'expulsion à l'extérieur de l'air chaud de condensation à travers des gaines.



Gainnes d'extraction de l'air

Dimensions recommandées pour une gaine de 20 m en tôle d'acier, PVC ou laine de verre (chaque coude est équivalent à 5 m de longueur). Pour gaines flexibles ou semi-flexibles une plus grande taille est recommandée :

- série 0 : 200 x 150 mm ou Ø 150 mm
- série 1 : 200 x 200 mm ou Ø 150 mm
- série 2 : 250 x 150 mm ou Ø 200 mm
- série 3 : 300 x 200 mm ou Ø 250 mm

230V 50Hz / 400V 3N 50Hz | Moyenne température | R-134a

Version axiale Série / Modèle	Compresseur		Puissance frigorifique / Volume selon température de chambre froide ⁽¹⁾						Puiss. abs. nominale (kW)	Intensité max. abs. (A)	Débit d'air évap (m³/h)	Charge réfrig. (kg) ⁽²⁾	Poids (kg)	NPA dB(A) ⁽³⁾	PVP (€)
	CV	Tens.	0 °C		5 °C		10 °C								
			W	m³	W	m³	W	m³							
MCV-NY-0 010	3/8	230V	610	4,0	758	7,0	907	12	0,43	4,5	300	<1,0	36	29	1 876
MCV-NY-0 015	1/2	230V	794	6,0	961	10	1 139	18	0,53	5,5	300	<1,0	38	32	2 166
MCV-NY-1 015	1/2	230V	972	8,0	1 199	14	1 453	23	0,57	5,6	500	<1,0	60	32	2 388
MCV-NY-1 026	3/4	230V	1 281	12	1 565	19	1 859	30	0,81	9,3	500	<1,0	69	30	2 664
MCV-NY-1 033	1	230V	1 454	14	1 743	25	2 037	41	0,92	9,5	500	<1,0	70	33	2 814
MCV-NY-2 033	1	230V	1 790	19	2 163	36	2 573	57	1,09	10,3	950	<1,5	88	34	3 467
MCV-NY-2 053	1 1/2	230V *	2 153	24	2 609	41	3 103	72	1,46	12,9	950	<1,5	89	38	3 882
MCV-NY-3 053	1 1/2	230V *	2 489	29	3 103	53	3 743	83	1,51	13,1	1 300	<2,0	117	39	4 484
MCV-NY-3 074	2	230V *	3 239	40	3 938	70	4 667	97	1,89	17,1	1 300	<2,0	114	44	4 870
MCV-NY-3 108	5	400V 3N	3 927	51	4 725	110	5 539	130	2,48	18,6	1 300	<2,0	116	45	5 186

Version centrifuge Série / Modèle	Débit d'air cond. (m³/h)	PSD (mmca) ⁽⁴⁾	PVP (€)
MCV-CY-0 010	375	8	2 127
MCV-CY-0 015	375	8	2 452
MCV-CY-1 015	575	8	2 704
MCV-CY-1 026	575	8	3 019
MCV-CY-1 033	575	8	3 188
MCV-CY-2 033	950	13	3 926
MCV-CY-2 053	950	13	4 396
MCV-CY-3 053	1 150	8	5 264
MCV-CY-3 074	1 150	8	5 718
MCV-CY-3 108	1 150	8	6 088

230V 50Hz / 400V 3N 50Hz | Basse température | R-449A

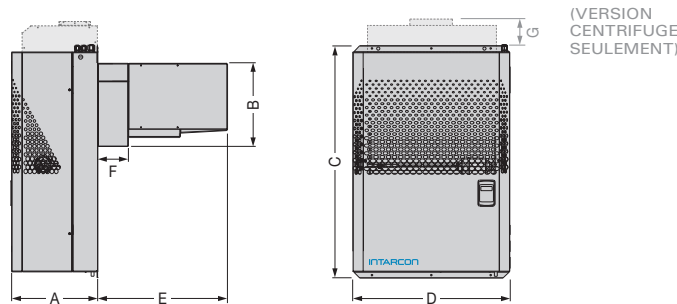
Version axiale Série / Modèle	Compresseur		Puissance frigorifique / Volume selon température de chambre froide ⁽¹⁾						Puiss. abs. nominale (kW)	Intensité max. abs. (A)	Débit d'air évap (m³/h)	Charge réfrig. (kg) ⁽²⁾	Poids (kg)	NPA dB(A) ⁽³⁾	PVP (€)
	CV	Tens.	-25 °C		-20 °C		-15 °C								
			W	m³	W	m³	W	m³							
BCV-NG-0 018	5/8	230V	382	0,6	486	1,5	596	2,8	0,50	4,7	300	<0,5	38	31	2 525
BCV-NG-1 026	3/4	230V	550	2,1	721	4,3	888	7,6	0,84	8,5	550	<1,0	60	31	2 909
BCV-NG-1 034	1 1/4	230V	697	3,2	882	6,1	1 047	10	1,05	11,0	550	<1,0	60	33	2 990
BCV-NG-2 034	1 1/4	230V	793	3,8	1 049	7,7	1 341	14	1,11	11,9	950	<1,0	89	35	3 192
BCV-NG-2 055	1 3/4	230V *	1 155	8,0	1 560	15	1 960	26	1,60	17,5	950	<1,0	96	41	3 820
BCV-NG-2 075	2 1/2	230V *	1 453	11	1 835	18	2 245	31	2,00	25,5	950	<1,0	101	44	4 186
BCV-NG-3 075	2 1/2	230V *	1 680	13	2 150	23	2 635	38	2,20	26,0	1 300	<1,5	113	44	4 655
BCV-NG-3 096	3 1/2	400V 3N	2 022	18	2 492	32	2 942	54	2,39	12,1	1 300	<1,5	129	49	4 951

Version centrifuge Série / Modèle	Débit d'air cond. (m³/h)	PSD (mmca) ⁽⁴⁾	PVP (€)
BCV-CG-0 018	375	8	2 817
BCV-CG-1 026	575	8	3 243
BCV-CG-1 034	575	8	3 317
BCV-CG-2 034	950	13	3 678
BCV-CG-2 055	950	13	4 316
BCV-CG-2 075	950	13	4 685
BCV-CG-3 075	1 150	8	5 393
BCV-CG-3 096	1 150	8	5 706

En option

- ▶ Changement à alimentation 400V 3N 50Hz. + 5 %
- ▶ Micro-interrupteur de porte. + 63 €
- ▶ Clapet anti-retour (version centrifuge). + 67 €
- ▶ Adaptation de refoulement d'air au conduit circulaire. + 123 €
- ▶ Revêtement époxy anticorrosion sur la batterie d'évaporation. + 6 %

Dimensions



Dimensions (mm)	A	B	C	D	E	F	G	Sortie du ventilateur
série 0	306	510	683	420	250	100	90	185 x 115
série 1	340	330	880	400	514	122	42	185 x 115
série 2	340	330	920	620	514	122	140	230 x 130
série 3	365	470	940	735	514	122	50	2x 185 x 115

⁽¹⁾ Les performances nominales se réfèrent au fonctionnement avec une température de la chambre de 0 °C (MT) et de -20 °C (BT), et une température ambiante de 35 °C. Volume de chambre estimé en fonction des conditions des bases de calcul (page 8).

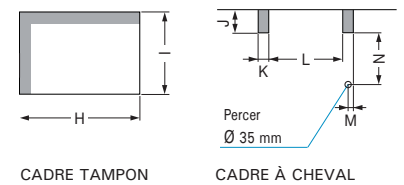
⁽²⁾ Unités avec une charge de moins de 5 tonnes équivalentes de CO₂ (3,5 kg de R-134a ou R-449A) exempts de contrôle de fuites (UE 571/2014).

⁽³⁾ Niveau de pression acoustique del condenseur en champ ouvert, avec directivité 1, à 10 m de la source valeur non contraignante calculée à partir de la puissance acoustique).

⁽⁴⁾ Pression statique disponible de condensation.

* Unités disponibles à alimentation 400V 3N 50Hz.

Cadres de montage



Dimensions (mm)	H	I	J	K	L	M	N
série 0	405	515	n/a	n/a	n/a	n/a	n/a
série 1	380	335	75	38	295	21	218
série 2	600	335	75	30	522	16	218
série 3	715	475	75	45	607	20	356

230V 50Hz / 400V 3N 50Hz | Moyenne température | R-452A

Série / Modèle	Compresseur		Puissance frigorifique / Volume selon température de chambre froide ⁽¹⁾								Intensité max. abs. (kW)	Intensité max. abs. (A)	Débit d'air évap. (m³/h)	Débit d'air cond. (m³/h)	Charge réfrig. (kg)	Poids (kg)	NPA dB(A) ⁽²⁾	PVP (€)
	CV	Tens.	-5 °C		0 °C		5 °C		10 °C									
			W	m³	W	m³	W	m³	W	m³								
MCV-IB-1 010	3/8	230V	630	3,5	799	6,4	966	11	1 157	19	0,65	5,5	500	575	< 1,0	59	34	2 943
MCV-IB-1 012	1/2	230V	767	4,9	930	8,2	1 118	14	1 317	23	0,67	6,5	500	575	< 1,0	60	34	3 036
MCV-IB-1 014	1/2	230V	893	6,3	1 077	10	1 270	16	1 485	27	0,80	7,1	500	575	< 1,0	60	34	3 133
MCV-IB-1 016	5/8	230V	985	7,4	1 184	12	1 386	19	1 615	30	0,87	8,0	500	575	< 1,0	69	34	3 227
MCV-IB-1 018	3/4	230V	1 138	9,3	1 347	14	1 570	22	1 806	35	1,02	9,3	500	575	< 1,0	70	34	3 388
MCV-IB-1 024	1	230V	1 207	10	1 468	16	1 739	25	2 039	41	1,18	12,3	500	575	< 1,0	70	34	3 578
MCV-IB-2 024	1	230V	1 554	14	1 917	23	2 296	36	2 726	57	1,36	11,9	950	950	< 1,0	88	35	4 407
MCV-IB-2 026	1 1/4	230V *	1 795	17	2 149	26	2 526	40	2 945	63	1,47	12,3	950	950	< 1,0	89	36	4 666
MCV-IB-2 034	1 1/2	230V *	1 996	20	2 391	31	2 801	46	3 247	72	1,95	16,9	950	950	< 1,5	89	37	4 921
MCV-IB-3 034	1 1/2	230V *	2 230	23	2 690	35	3 200	53	3 730	83	2,07	17,1	1 300	1 250	< 2,0	117	38	5 387
MCV-IB-3 038	1 3/4	400V 3N	2 500	27	3 020	41	3 580	62	4 220	97	1,97	7,9	1 300	1 250	< 1,5	114	40	5 853

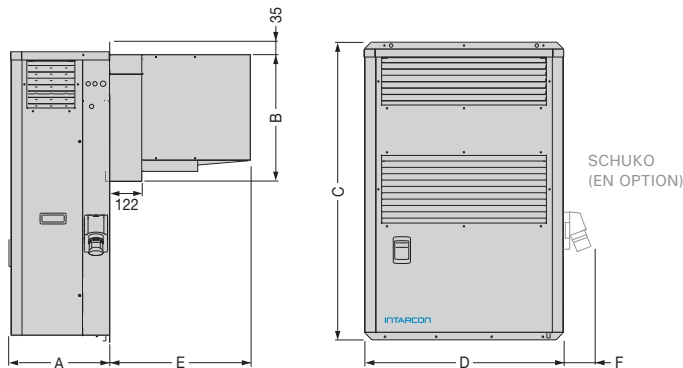
230V 50Hz / 400V 3N 50Hz | Basse température | R-452A

Série / Modèle	Compresseur		Puissance frigorifique / Volume selon température de chambre froide ⁽¹⁾						Intensité max. abs. (kW)	Intensité max. abs. (A)	Débit d'air évap. (m³/h)	Débit d'air cond. (m³/h)	Charge réfrig. (kg)	Poids (kg)	NPA dB(A) ⁽²⁾	PVP (€)
	CV	Tens.	-25 °C		-20 °C		-15 °C									
			W	m³	W	m³	W	m³								
BCV-IB-1 018	5/8	230V	383	1,0	489	2,0	655	4,4	0,67	7,3	500	575	< 0,5	59	31	3 742
BCV-IB-1 026	3/4	230V	548	2,1	720	4,3	877	7,6	0,91	8,5	500	575	< 1,0	60	31	3 818
BCV-IB-1 034	1 1/4	230V	668	3,2	866	6,1	1 023	10	1,14	11,0	500	575	< 1,0	60	33	3 921
BCV-IB-2 034	1 1/4	230V	793	3,8	1 048	7,7	1 297	14	1,19	11,9	950	950	< 1,0	89	35	4 186
BCV-IB-2 055	1 3/4	230V *	1 280	11	1 650	14	2 025	22	1,80	17,9	950	950	< 1,0	96	41	5 012
BCV-IB-2 075	2 1/2	230V *	1 580	15	1 900	17	2 355	27	2,30	25,9	950	950	< 1,0	101	44	5 493
BCV-IB-3 075	2 1/2	230V *	1 630	16	2 130	19	2 540	30	2,50	26,0	1 300	1 250	< 1,5	113	44	6 140
BCV-IB-3 096	3 1/2	400V 3N	1 890	18	2 460	32	3 040	54	2,64	12,1	1 300	1 250	< 1,5	129	49	6 500

En option

- ▶ Changement à alimentation 400V 3N 50Hz. + 5 %
- ▶ Micro-interrupteur de porte. + 63 €
- ▶ Revêtement polyuréthane anticorrosion sur la batterie de condensation. + 4 %
- ▶ Revêtement époxy anticorrosion sur la batterie d'évaporation. + 6 %
- ▶ Prise mâle pour intempérie et connecteur femelle type schuko. + 75 €
- ▶ Système de contrôle de tension (modèles monophasés). + 184 €
- ▶ Système de contrôle de tension et manque de phase (modèles triphasés). + 364 €

Dimensions



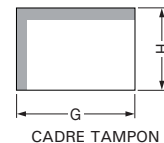
Dimensions (mm)	A	B	C	D	E	F
série 1	340	330	1 060	400	514	115
série 2	340	330	1 100	620	514	115
série 3	365	470	1 100	735	514	115
série 3 096	365	470	1 215	735	514	115

⁽¹⁾ Les performances nominales se réfèrent au fonctionnement avec une température de la chambre de 0 °C (MT) et de -20 °C (BT), et une température ambiante de 35 °C. Volume de chambre estimé en fonction des conditions des bases de calcul (page 8).

⁽²⁾ Niveau de pression acoustique del condenseur en champ ouvert, avec directivité 1, à 10 m de la source valeur non contraignante calculée à partir de la puissance acoustique.

* Unités disponibles à alimentation 400V 3N 50Hz.

Cadres de montage



Dimensions (mm)	G	H
série 1	380	335
série 2	600	335
série 3	710	475

Exemple d'installation

