

# INTARCOOL

## UNITÉS DE RÉFRIGÉRATION GAMME COMMERCIALE



Liste  
de prix  
2023

**INTARCON**, est une société basée en Espagne dédiée au dessin, fabrication, commercialisation et service d'une complète gamme d'équipement de réfrigération commerciale et industrielle.

La mission d'INTARCON est le développement et la mise en disposition des marchés d'une grande gamme de solutions pour le fonctionnement le plus fiable, efficace et durable des installations de réfrigération.

L'équipe humaine d'INTARCON possède un savoir-faire précieux de plus que 30 ans dans les domaines de la réfrigération, la climatisation et des applications thermiques, et concentre les efforts dans la conception et développement d'une large gamme des solutions innovatrices en réfrigération.



UNIVERSITÉ LOYOLA  
ESPAGNE



HÔTEL AMARANDE  
CHYPRE



WALMART-LIDER  
CHILI



CENTRE DE DONNÉES  
ROYAUME-UNI



CAVE À VIN  
ESPAGNE



ÉCOLÉ DE GESTION  
HÔTELIÈRE IBIZA, ESPAGNE



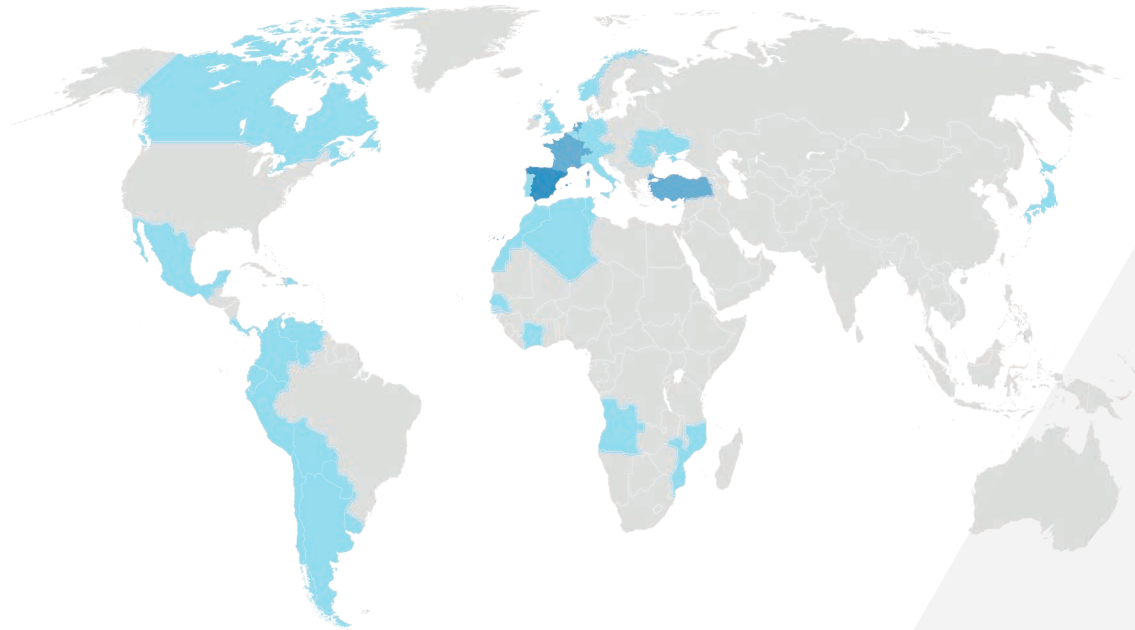
HÔPITAL PACIFICA SALUD  
PANAMA



MARCHÉ DE SAN ANTON  
ESPAGNE



CARREFOUR  
RÉPUBLIQUE DOMINICAINE



plus que  
**55 000**  
unités installées

dans plus que  
**50**  
pays

avec plus que  
**250**  
employés

# FIABILITÉ EFFICACITÉ DURABILITÉ

## Technologie

L'excellence en matière d'ingénierie est dans l'ADN de notre entreprise. Notre stratégie d'innovation combine le développement technologique, basé sur des solutions bien connues, avec des projets innovants dans les nouvelles technologies.

## Équipe humaine

L'engagement, le savoir-faire et l'expérience de nos employés constituent notre plus grande force. Plus de 25 % de notre personnel est composé d'ingénieurs, ce qui fait de nous une entreprise hautement technologique.

## Marchés et clients

Présents sur les cinq continents et disposant de filiales aux Pays-Bas, en Turquie, en France et en Suisse, nous développons et favorisons la diffusion des connaissances pour créer et réinventer les marchés en nous concentrant sur le client et ses besoins.

## Service

Avec une grande capacité technique et une connaissance élevée des systèmes et installations de réfrigération et les installations de réfrigération, nous assurons un service clientèle au niveau national et international.

## Qualité et environnement

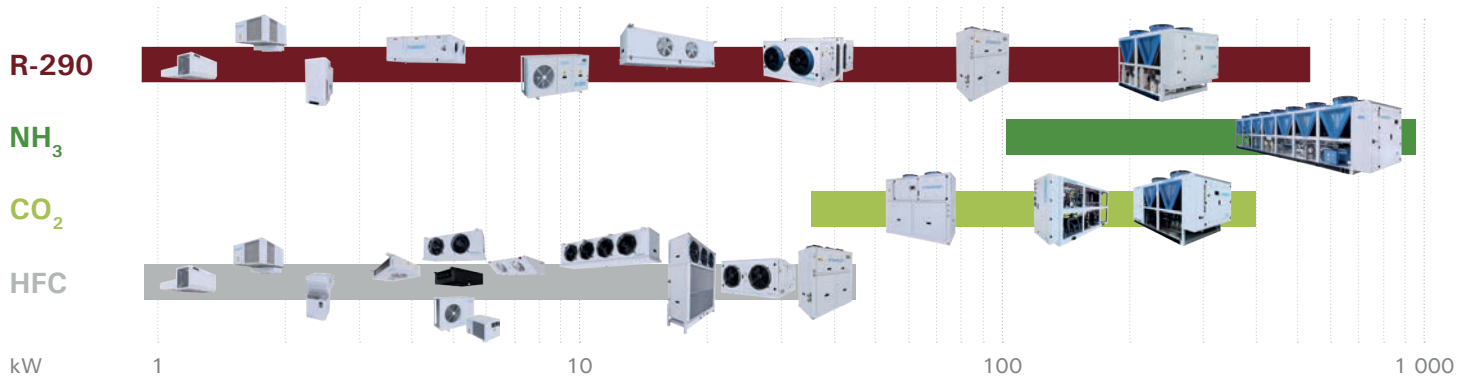
Nous fournissons des produits qui dépassent les attentes de nos clients, en développant des produits respectueux de l'environnement avec une gestion optimale des déchets de production.

## Capacité productive

Nous fournissons des produits qui dépassent les attentes de nos clients, en développant des produits respectueux de l'environnement avec une gestion optimale des déchets de production.







### Unités monoblocs



- \* Monoblocs ultra slim pour des petites chambres froides.
- \* Installation facile Plug & Play à paroi, plafonniers ou de porte.
- \* Réfrigérant écologique R-290.



### Systèmes split

- \* Systèmes split pour petites et moyennes chambres froides.
- \* Préchargées de réfrigérant et exemptés de contrôle de fuites.
- \* Réfrigérants d'effet de serre modéré R-134a et R-449A.
- \* Unités de condensation silencieuses et relatives.



### Unités de condensation

- \* Conception tropicalisée, silencieux et avec ventilateur centrifuge.
- \* Certification d'éco-conception.
- \* Versions avec contrôleur électronique et multiservices.



### Unités compactes jusqu'à 40 kW

- \* Installations frigorifiques très compactes pour la réfrigération commerciale.
- \* Faibles coûts d'investissement et d'entretien.
- \* Installation Plug & Play rapide dans les installations nouvelles ou existantes
- \* Version A2L approved. Disponible avec réfrigérant R-454C (GWP < 150).



### Installations frigorifiques industrielles

- \* Grande puissance de refroidissement pour les applications industrielles.
- \* Faible charge de réfrigérant.
- \* Maintenance simple à réaliser.



### Unités monoblocs industriels



- \* Compresseurs hermétiques scroll.
- \* Installation facile.
- \* Conception tropicalisée pour température ambiante jusqu'à 45 °C.
- \* Réfrigérant écologique R-290.





## Unités d'évaporation et refroidisseurs d'air



- \* Unités d'évaporation avec vannes de détendeur et contrôle.
- \* Conceptions optimisées pour R-134a, R-449A et glycol.
- \* Haute, moyenne, basse température et surgélation.

## intarSANIT



- \* Purification et stérilisation de l'air dans les salles de travail.
- \* Équipement de filtration à haute efficacité.
- \* Équipement de renouvellement d'air avec récupération froid actif.

## Système waterloop



- \* Moto-ventilateurs waterloop condensés par l'eau avec R-290.
- \* Aérorefroidisseur avec groupe hydraulique.
- \* Unité condensée par l'eau jusqu'à 50 °C.

## Refroidisseurs de HFC



- \* Faible charge de réfrigérant.
- \* Système Plug & Play.
- \* Système compact optimisé avec un minimum d'entretien.

## Refroidisseurs de R-290



- \* Fonctionnement avec de l'eau glycolée et une charge réduite de R-290.
- \* Compresseurs hermétiques à piston, scroll et semi-hermétiques.
- \* Groupe hydraulique compris.

## Centrales au CO<sub>2</sub> de 30 a 100 kW



- \* Centrales compactes avec gas-cooler axial ou centrifuge.
- \* Trio de compresseurs MT et duo de compresseurs BT.
- \* Haute performance avec la compression parallèle.

## Refroidisseurs de NH<sub>3</sub> - ammolite



- \* Technologie d'ammoniac à faible charge.
- \* Systèmes d'expansion sèche.
- \* Refroidisseur condensé par air.

## Détende directe de NH<sub>3</sub> - ammolite



- \* Système Plug & Play.
- \* Installation extérieure.
- \* Entretien du compresseur sur place.



**Bureau central**

Lucena (Cordoue, Espagne)  
+34 957 50 92 93

**Dép. commercial**

commercial@intarcon.com

**Service après-vente**

service@intarcon.com

**Europe** | europe@intarcon.com

Allemagne | deutschland@intarcon.com

Autriche | osterreich@intarcon.com

Belgique | belgique@intarcon.com

Espagne | comercial@intarcon.com

France | france@intarcon.com

Irlande | ireland@intarcon.com

Italie | italy@intarcon.com

Norvège | norway@intarcon.com

Pays-Bas | kantor@intarcon.com

Portugal | portugal@intarcon.com

Roumanie | romania@intarcon.com

Royaume-Uni | uk@intarcon.com

Suède | sweden@intarcon.com

Suisse | suisse@intarcon.com

Turquie | turkiye@intarcon.com

**Amérique** | latam@intarcon.com

Argentine | argentina@intarcon.com

Bolivie | bolivia@intarcon.com

Canada | canada@intarcon.com

Chili | chile@intarcon.com

Colombie | colombia@intarcon.com

Costa Rica | costarica@intarcon.com

Dominican Rep. | repdominicana@intarcon.com

Equateur | ecuador@intarcon.com

Mexique | mexico@intarcon.com

Panama | panama@intarcon.com

Paraguay | paraguay@intarcon.com

Pérou | peru@intarcon.com

Uruguay | uruguay@intarcon.com

Venezuela | venezuela@intarcon.com

**Afrique** | africa@intarcon.com

Algérie | algerie@intarcon.com

Angola | angola@intarcon.com

Cap-Vert | caboverde@intarcon.com

Côte d'Ivoire | cotedivoire@intarcon.com

Afrique-Équatoriale | afrique.equatoriale@intarcon.com

Maroc | maroc@intarcon.com

Mozambique | mozambique@intarcon.com

Tunisie | tunisia@intarcon.com



Nos produit présentent  
une qualité maximale  
et excellence dans  
nos services



[www.intarcon.com](http://www.intarcon.com)



# NOMENCLATURE

Les équipes INTARCON sont identifiées sans équivoque selon les critères suivants dans leur nomenclature :

	SÉRIE	VERSION	MODÈLE
	<b>M S H</b>	<b>- C Q G</b>	<b>- 40 054</b>
<b>Application</b>			
Moyenne température	M		
Basse température	B		
Haute température	A		
Haute humidité relative	H		
Caves à vin	V		
Aéroréfrigérateur	C		
<b>Configuration</b>			
Monobloc	C		
Split système	S		
Unité de condensation	D		
Refroidisseurs	W		
<b>Construction</b>			
Verticale	V		
Plafonnier	R		
Sur porte	P		
Horizontale	H		
Silencieuse	F		
Sur mur	M		
Double flux	D		
Cubique commercial	C		
<b>Version</b>			
Condensation axiale		N	
Condensation centrifuge		C	
Condensation d'eau		H	
D'intempérie		I	
Ultra slim		L	
Unité d'évaporation de type cubique		Q	
Unité d'évaporation à double flux d'air		D	
Unité d'évaporation quasi-statique		U	
Caves à vin		G	
Compresseur scroll, condensation axiale		S	
Compresseur scroll, condensation centrifuge		SC	
Compresseur rotatif		P	
VRC système, condensation axiale		V	
VRC système, condensation centrifuge		CV	
<b>Réfrigérant</b>			
R-134a		Y	
R-290		D	
R-449A		G	
R-452A		B	
<b>Modèle</b>			
Taille de construction			
Capacité de compresseur			

# MATIÈRES

Gamme de produits	5
Réseau de vente	6
Nomenclature	7
Calcul des chambres froides	8
Logiciel	8

<b>SYSTÈMES SPLIT</b>	<b>9</b>
MCP -N / BCP -N	11
MCR -N / BCR -N	13
MCR -C / BCR -C	13
MCV -LD / BCV -LD	15
MCV -N / BCV -N	17
MCV -C / BCV -C	17
MCV -I / BCV -I	18

<b>SYSTÈMES SPLIT</b>	<b>19</b>
<i>Horizontaux axiaux et centrifuges</i>	
MSH -N / BSH -N	21
MSH -C / BSH -C	21
MSH -Q / BSH -Q	22
MSH -CQ / BSH -CQ	22
ASH -D	23
ASH -CD	23

<i>Silencieux</i>	
MSF -N / BSF -N	25
MSF -Q / BSF -Q	26
ASF -D	27

<i>Unités de viande</i>	
MSF -U	29
MSH -CU	29

<i>Haute humidité relative</i>	
HSF -D	31
HSH -CD	31

<i>Caves à vin</i>	
VSF -G	33
VSH -CG	33
VCR -N / VCR -C	34

<b>Waterloop système</b>	<b>35</b>
MCC-N/-S   BCC-N/-S	39
MDM-P/-S   BDM-P/-S	41
CWF	42

<b>UNITÉS DE CONDENSATION</b>	<b>43</b>
MDF -N / BDF -N	45
MDH -N / BDH -N	48
MDH -C / BDH -C	48
VRC	50

Liaisons frigorifiques	51
Régulation électronique	52
kiconex	53
Dimensions des colis pour transport	54
Conditions générales de vente	55



# Calcul des chambres froides

## Calcul express de besoins thermiques

Le tableau suivant montre la puissance frigorifique recommandée pour salles de travail à haute température et les chambres froides à moyenne et basse température, selon la base de calcul.

Volume de chambre froide (m³)	Besoin frigorifique recommandée pour salles de travail et chambres froides (W)				
	HAUTE TEMPÉRATURE (12 °C)		MOYENNE TEMPÉRATURE (0 °C)		BASSE TEMPÉRATURE (-20 °C)
	Sans isolation		Plancher isolé	Plancher non isolé	Épaisseur de l'isolation 100 mm
5			700	900	700
10	1 300	2 300	1 200	1 500	1 100
15	1 600	2 700	1 600	2 000	1 400
20	1 900	3 400	1 900	2 400	1 700
25	2 300	4 000	2 300	2 800	2 000
30	2 600	4 500	2 600	3 300	2 200
40	3 200	5 600	3 200	4 000	2 700
50	3 800	6 600	3 800	4 800	3 100
60	4 400	7 600	4 400	5 400	3 600
75	5 100	9 000	5 100	6 400	4 200
100	6 400	11 100	6 400	8 000	5 100
125	7 500	13 100	7 500	9 400	5 900
150	8 600	15 100	8 600	10 800	6 700
175	9 700	16 900	9 700	12 100	7 500
200	10 700	18 700	10 700	13 300	8 200
250	12 600	22 100	12 600	15 800	9 600

## Correction de puissance de l'équipement

La puissance frigorifique de tous les modèles du présent catalogue est indiquée pour une température ambiante de 35 °C.

Veillez utiliser le tableau suivant pour des autres conditions de température ambiante :

		Température ambiante	20 °C	25 °C	30 °C	35 °C	40 °C	45 °C
MT	F <sub>a</sub> : Facteur de p. frigorifique		1,23	1,15	1,08	1,00	0,92	0,84
	F <sub>b</sub> : Facteur de p. absorbée		0,81	0,88	0,94	1,00	1,07	1,13
BT	F <sub>a</sub> : Facteur de p. frigorifique		1,33	1,22	1,11	1,00	0,89	0,77
	F <sub>b</sub> : Facteur de p. absorbée		0,85	0,91	0,96	1,00	1,03	1,05

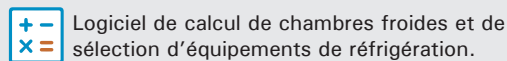
$$\text{Puissance frigorifique} = F_a \times P_{\text{frig.}|35^\circ\text{C}}$$

$$\text{Puissance absorbée} = F_b \times P_{\text{abs.}|35^\circ\text{C}}$$

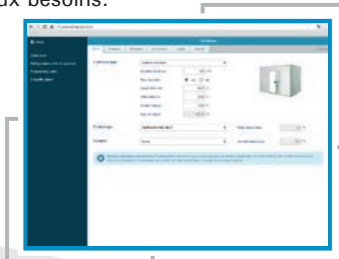
$$P_{\text{frig.}|35^\circ\text{C}} = \frac{Q_{\text{frig. corrigée}}}{F_a}$$

## Logiciel

Pour un calcul plus détaillé nous recommandons d'utiliser notre calculatrice frigorifique en ligne, accessible à travers de notre site web.



Partant des données de base du design, tels que le type de chambre froide, le régime de température, dimensions et épaisseur de l'isolement, la calculatrice permet de réaliser un calcul rapide basé sur les paramètres par défaut, ou de détailler les différents facteurs et de sélectionner l'équipement qui s'adapte le mieux aux besoins.



<https://www.intarcon.com/fr/calcul-de-la-refrigeration/>

## Correction des besoins frigorifiques

Pour le calcul de charge frigorifique corrigée d'une chambre froide avec caractéristiques particulières, veuillez appliquer les facteurs de correction suivantes :

$$Q_{\text{frig. corrigée}} = Q_{\text{frig.}} \times F_1 \times F_2 \times F_3 \times F_4$$

Ces facteurs de correction ont les valeurs suivantes :

### F1 : Température ambiante

Pour le calcul de charge frigorifique avec une température ambiante à 35 °C, veuillez appliquer les facteurs de correction suivantes :

- Température ambiante de 40 °C : F<sub>1</sub> = 1,05
- Température ambiante de 45 °C : F<sub>1</sub> = 1,10

### F2 : Chaleur de respiration des fruits et légumes

Le procès de maturation des fruits et légumes, dans les chambres de conservation à température positive, produit chaleur de respiration. Cette chaleur, en fonction du produit à conserver, peut devenir jusqu'à 50 % de la charge frigorifique.

Un facteur est proposé à titre indicatif : F<sub>2</sub> = 1,25

### F3 : Taux élevé de rotation du produit

Les puissances frigorifiques indiquées au tableau ont été calculées avec une rotation de produit standard selon la base de calcul. Une rotation élevée du produit d'environ le double peut devenir jusqu'à 50 % de la charge frigorifique.

F<sub>3</sub> = 1,50

### F4 : Épaisseur d'isolement réduit

Une épaisseur d'isolement inférieure aux valeurs recommandées implique une légère hausse de la charge frigorifique. Pour une réduction de l'épaisseur d'isolement de 20 mm un facteur F<sub>4</sub> = 1,10 est proposé à titre indicatif : F<sub>4</sub> = 1,10

### Exemple de calcul

Calcul de chambre froide de 80 m³ pour conserver pommes, construite avec panneau frigorifique d'épaisseur 80 mm et sol non isolé :

1. A partir des valeurs du tableau, charge frigorifique de référence pour 80 m³.

$$Q_{\text{frig.}} = 6\,720\text{ W}$$

2. Chaleur de respiration des fruits et légumes :

F<sub>2</sub> = 1,25

$$Q_{\text{frig. corrigée}} = Q_{\text{frig.}} \times 1,25 = 8\,400\text{ W}$$

### Base de calcul pour volume de chambre froide

Les puissances frigorifiques indiquées pour chaque volume de chambre froide ont été calculées sous les hypothèses suivantes :

- Température ambiante : 35 °C.
- Densité de charge de produit : 250 kg/m³.
- Rotation journalière de charge de produit selon volume de CF : 10 % (V ≤ 100 m³), 8 % (100 m³ < V).
- Chaleur spécifique de la marchandise : MT : 3,2 kJ/(kg·K), BT : 1,8 kJ/(kg·K).
- Température d'entrée : 25 °C (MT) et -5 °C (BT).
- Isolation par panneaux en mousse de polyuréthane injectée à densité 40 kg/m³ et conductivité 0,025 W / (m·K), 80 mm (MT) et 100 mm (BT) épaisseur et panneau.
- 18 heures de fonctionnement par jour du compresseur.



# Unités monoblocs

Monoblocs ultra slim à paroi, de porte ou plafonniers



Installation  
facile



Solution  
100 % naturel



Charge minimale  
de réfrigérant R-290

# intarblock de porte

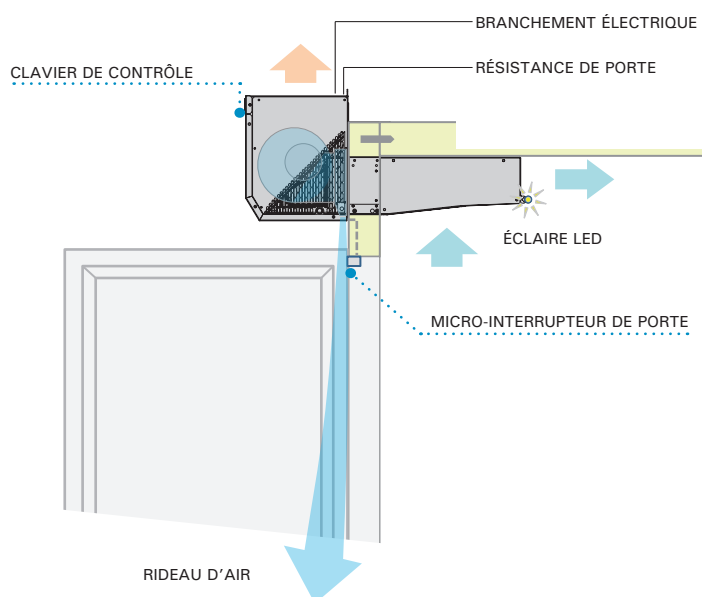


Unités monobloc pour l'installation sur la porte des petites et moyennes chambres froides de réfrigération et congélation, montage sur panneau de porte, en option avec réfrigérant R-290 et avec rideau d'air intégrée.

## Caractéristiques

- ▶ Alimentation électrique 230V 50Hz. Disponible en 60Hz. Autres sous demande.
- ▶ Charge de réfrigérant R-290 inférieure à 0,1 kg.
- ▶ Charge de réfrigérant R-134a ou R-449A, inférieure à 1 kg.
- ▶ Compresseur hermétique à piston.
- ▶ Pressostat haute pression.
- ▶ Pressostat basse pression (modèles CP-ND).
- ▶ Détendeur thermostatique.
- ▶ Protection magnétothermique.
- ▶ Dégivrage par gaz chaud.
- ▶ Bac de dégivrage en acier inoxydable.
- ▶ Évaporation automatique des condensats.
- ▶ Éclairage LED de chambre froide avec micro-interrupteur de porte.
- ▶ Câble de résistance de porte (seulement pour modèles BCP).
- ▶ Contrôle électronique multifonction.

## Schéma d'installation avec rideau d'air (en option)



- ❄ Réfrigérant naturel **R-290** à haute efficacité énergétique.
- ❄ Utilisation optimale de l'espace dans les mini-chambres.
- ❄ Conception tropicalisée pour haute température ambiante jusqu'à 45 °C.
- ❄ Rideau d'air (en option).
- ❄ Équipement exempt de contrôle de fuites.

## Exemple d'installation



## Rideau d'air (en option)

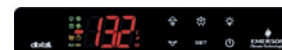
Les groupes intarblock de porte ont l'option d'intégrer un rideau d'air dimensionné pour portes de hauteur 1 800 mm et longueur 800 mm. Le rideau est composé d'un ventilateur centrifuge à vitesse variable, interrupteur de porte et diffuseur linéaire.

Le rideau d'air crée une barrière invisible laquelle réduit les pertes thermiques à l'intérieur de la chambre froide. Il est activé avec l'ouverture de porte et évite l'entrée d'air chaud et par conséquent, la perte d'air froid. Il a une performance supérieure au 50 %.

- Ventilateur centrifuge.
- Diffuseur d'air longitudinal.
- Activation automatique liée à l'ouverture de porte.

## Clavier de contrôle

La régulation électronique XW60LH, standard sur nos systèmes monobloc de propane et de porte, est un petit contrôleur avancé qui comprend les fonctions suivantes :



- Contrôle de température avec enregistrement des températures maximale et minimale.
- Mode de refroidissement rapide.
- Mode de fonctionnement de nuit.
- Mode Energy saving d'économie d'énergie.
- 4 relais de sortie pour : compresseur, ventilateur, dégivrage et éclairage.
- Sondes NTC 3 températures pour caméra, dégivrage et condensation.

## Éclairage LED intégrée

Éclairage de la chambre froide à haute efficacité, intégrée dans l'unité, qui est activée automatiquement lorsque la porte de la chambre froide est ouverte.



230V 50Hz | Moyenne température | R-290

Série / Modèle	Compresseur		Puissance frigorifique / Volume selon température de chambre froide <sup>(1)</sup>						Puiss. abs. nominale (kW)	Intensité max. abs. (A)	Débit d'air évap. (m³/h)	Charge réfrig. (kg) <sup>(2)</sup>	Poids (kg)	NPA dB(A) <sup>(4)</sup>	PVP (€)
	CV	Tens.	0 °C		5 °C		10 °C								
			W	m³	W	m³	W	m³							
<b>R-290</b> MCP-ND-0 009	1/3	230V	700	6	810	8	945	13	0,34	3,1	275	< 0,1	61	29	2 293
MCP-ND-1 012	1/2	230V	1 065	9	1 235	15	1 430	27	0,52	4,3	550	< 0,1	67	29	2 777
MCP-ND-1 017	3/4	230V	1 325	14	1 530	20	1 765	35	0,72	4,5	550	< 0,1	67	31	3 140

230V 50Hz | Basse température | R-290

Série / Modèle	Compresseur		Puissance frigorifique / Volume selon température de chambre froide <sup>(1)</sup>						Puiss. abs. nominale (kW)	Intensité max. abs. (A)	Débit d'air évap. (m³/h)	Charge réfrig. (kg) <sup>(2)</sup>	Poids (kg)	NPA dB(A) <sup>(4)</sup>	PVP (€)
	CV	Tens.	-25 °C		-20 °C		-15 °C								
			W	m³	W	m³	W	m³							
<b>R-290</b> BCP-ND-0 014	3/4	230V	420	1	500	2,5	590	5	0,30	3,3	275	< 0,1	62	29	2 669
BCP-ND-1 017	3/4	230V	575	2	695	6	825	9	0,34	4,3	550	< 0,1	67	29	3 019
BCP-ND-1 028	1 1/4	230V	750	4	905	9	1 070	15	0,64	6,0	550	< 0,1	74	31	3 407

230V 50Hz | Moyenne température | R-134a

Série / Modèle	Compresseur		Puissance frigorifique / Volume selon température de chambre froide <sup>(1)</sup>						Puiss. abs. nominale (kW)	Intensité max. abs. (A)	Débit d'air évap. (m³/h)	Charge réfrig. (kg) <sup>(3)</sup>	Poids (kg)	NPA dB(A) <sup>(4)</sup>	PVP (€)	PVP avec rideau d'air (€)
	CV	Tens.	0 °C		5 °C		10 °C									
			W	m³	W	m³	W	m³								
<b>R-134a</b> MCP-NY-0 010	3/8	230V	580	4	695	7	820	12	0,47	4,6	300	< 1,0	61	29	2 121	2 710
MCP-NY-0 015	1/2	230V	760	7	890	10	1 030	15	0,61	5,6	300	< 1,0	66	32	2 390	2 979
MCP-NY-1 015	1/2	230V	880	8	1 055	12	1 250	21	0,68	5,8	600	< 1,0	72	32	2 642	3 231
MCP-NY-1 026	3/4	230V	1 180	11	1 435	18	1 710	28	0,91	9,5	600	< 1,0	79	30	3 018	3 607
MCP-NY-1 033	1	230V	1 490	17	1 760	26	2 070	40	1,03	9,7	600	< 1,0	83	33	3 390	3 979

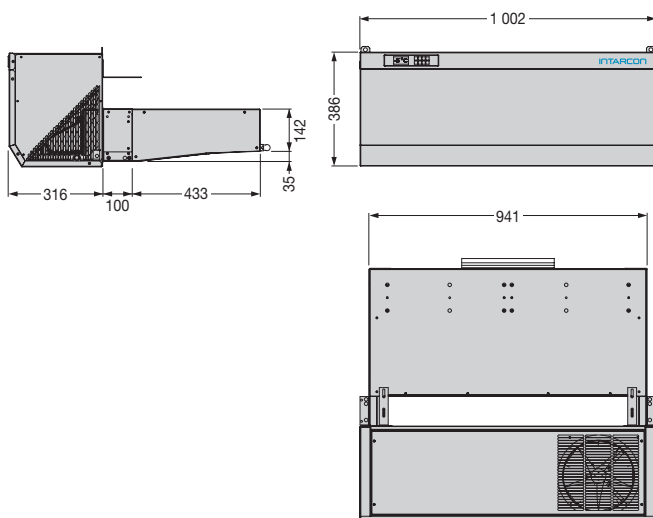
230V 50Hz | Basse température | R-449A

Série / Modèle	Compresseur		Puissance frigorifique / Volume selon température de chambre froide <sup>(1)</sup>						Puiss. abs. nominale (kW)	Intensité max. abs. (A)	Débit d'air évap. (m³/h)	Charge réfrig. (kg) <sup>(3)</sup>	Poids (kg)	NPA dB(A) <sup>(4)</sup>	PVP (€)	PVP avec rideau d'air (€)
	CV	Tens.	-25 °C		-20 °C		-15 °C									
			W	m³	W	m³	W	m³								
<b>R-449A</b> BCP-NG-0 018	5/8	230V	390	1	490	2	585	3	0,67	7,2	300	< 1,0	67	31	2 712	3 301
BCP-NG-1 026	3/4	230V	640	3	810	7	960	10	1,00	8,6	600	< 1,0	74	31	3 166	3 755
BCP-NG-1 034	1 1/4	230V	790	4	950	10	1 120	12	1,27	11,1	600	< 1,0	80	33	3 363	3 952

En option

- ▶ Revêtement époxy anticorrosion sur la batterie d'évaporation. + 6 %

Dimensions



Dimensions en mm.

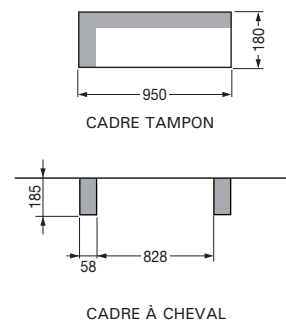
<sup>(1)</sup> Les performances nominales sont référés à l'opération avec des températures de chambre de 0 °C (MT) et -20 °C (BT), température extérieure de 35 °C. Volume de chambre estimé en fonction des conditions des bases de calcul (page 8).

<sup>(2)</sup> Charge de réfrigérant A3 inférieure à 0,5 kg, équipement exempt d'application de : Règlement (UE) N° 517/2014.

<sup>(3)</sup> Unités avec une charge de moins de 5 tonnes équivalentes de CO<sub>2</sub> (3,5 kg de R-134a ou R-449A) exempts de contrôle de fuites (UE 571/2014).

<sup>(4)</sup> Niveau de pression acoustique en dB(A) en champ ouvert à 10 m de la source.

Cadres de montage





Unités monobloc plafonnier pour installation sur le plafond des petites et moyennes chambres froides de réfrigération et congélation.

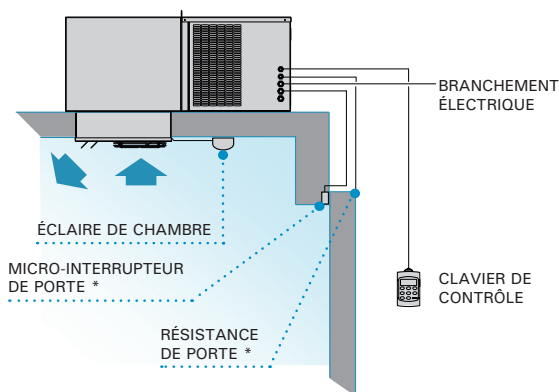
### Caractéristiques

- ▶ Alimentation électrique 230V 50Hz ou 400V 3N 50Hz. Disponible en 60Hz. Autres sous demande.
- ▶ Charge de réfrigérant R-290, inférieure à 0,2 kg.
- ▶ Charge de réfrigérant R-134a ou R-449A, inférieure à 1,5 kg.
- ▶ Compresseur hermétique à piston.
- ▶ Pressostats haute pression.
- ▶ Pressostat basse pression (modèles CR-ND).
- ▶ Détendeur thermostatique.
- ▶ Protection magnétothermique.
- ▶ Dégivrage par gaz chaud.
- ▶ Bac de dégivrage en acier inoxydable.
- ▶ Évaporation automatique des condensats.
- ▶ Éclairage LED de chambre froide avec micro-interrupteur de porte (modèles CR-ND).
- ▶ Éclairage de chambre froide et câble de micro-interrupteur de porte (modèles CR-Y/G).
- ▶ Câble de résistance de porte (seulement pour modèles BCR).
- ▶ Caisson d'évaporation en panneau sandwich de 50 mm en mousse de polyuréthane, revêtu à l'intérieur en tôle d'acier prélaqué.
- ▶ Contrôle électronique multifonction.

### Séries

- ▶ **CR-N** : Unités monobloc plafonniers à condensation axial.
- ▶ **CR-C** : Unités monobloc plafonniers, à condensation centrifuge pour le gainage à l'extérieur de l'air chaud de condensation.

### Schéma d'installation (séries 1, 2 et 3)



\* Résistance de porte seulement pour modèles basse température.  
\* Contacteur de porte non compris (sauf modèle CR-ND).

- ❄ Réfrigérant naturel **R-290** à haute efficacité énergétique.
- ❄ Conception tropicalisée pour haute température ambiante jusqu'à 45 °C.
- ❄ Détendeur thermostatique.
- ❄ Dégivrage par gaz chaud avec contrôle de la température.
- ❄ Équipement exempt de contrôle de fuites.

### Exemple d'installation



### Clavier de contrôle

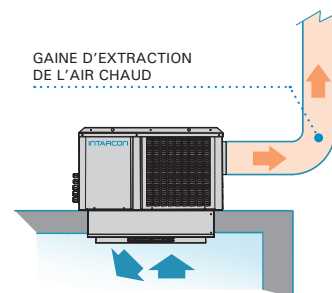
Les unités intartop comprennent en standard un contrôleur électronique XWING :



- Afficheur digital et clavier de contrôle à distance.
- Contrôle de température avec enregistrement des températures maximale et minimale.
- Fonction de refroidissement rapide.
- Mode de fonctionnement de nuit.

### Version centrifuge

Les unités intartop centrifuges sont équipées d'une turbine centrifuge qui permet l'expulsion à l'extérieur de l'air chaud de condensation à travers des gaines.



### Gainés d'extraction de l'air

Dimensions recommandées pour une gaine de 20 m en tôle d'acier, PVC ou laine de verre (chaque coude est équivalent à 5 m de longueur). Pour gaines flexibles ou semi-flexibles une plus grande taille est recommandée :

- série 0 : 200 x 150 mm ou Ø 150 mm
- série 1 : 200 x 200 mm ou Ø 250 mm
- série 2 : 250 x 150 mm ou Ø 200 mm
- série 3 : 200 x 300 mm ou Ø 250 mm

230V 50Hz | Moyenne température | R-290

Série / Modèle	Compresseur		Puissance frigorifique / Volume selon température de chambre froide <sup>(1)</sup>						Puiss. abs. nominale (kW)	Intensité max. abs. (A)	Débit d'air évap. (m³/h)	Charge réfrig. (kg) <sup>(2)</sup>	Poids (kg)	NPA dB(A) <sup>(4)</sup>	PVP (€)
	CV	Tens.	0 °C		5 °C		10 °C								
			W	m³	W	m³	W	m³							
<b>MCR-ND-0 009</b>	1/3	230V	670	5	780	7	900	12	0,39	3,6	300	< 0,10	63	29	2 253
<b>MCR-ND-1 012</b>	1/2	230V	1 060	9	1 240	15	1 435	27	0,53	3,4	600	< 0,10	73	29	2 735
<b>MCR-ND-1 017</b>	3/4	230V	1 370	14	1 585	21	1 815	36	0,68	4,5	600	< 0,15	73	31	3 050
<b>MCR-ND-2 026</b>	2	230V	1 850	21	2 200	34	2 577	58	0,98	5,9	1 150	< 0,15	96	35	4 073
<b>MCR-ND-2 034</b>	2 1/2	230V	2 240	27	2 650	43	2 995	70	1,35	9,0	1 150	< 0,20	96	35	5 122

230V 50Hz | Basse température | R-290

Série / Modèle	Compresseur		Puissance frigorifique / Volume selon température de chambre froide <sup>(1)</sup>						Puiss. abs. nominale (kW)	Intensité max. abs. (A)	Débit d'air évap. (m³/h)	Charge réfrig. (kg) <sup>(2)</sup>	Poids (kg)	NPA dB(A) <sup>(4)</sup>	PVP (€)
	CV	Tens.	-25 °C		-20 °C		-15 °C								
			W	m³	W	m³	W	m³							
<b>BCR-ND-0 014</b>	3/4	230V	385	1	460	2	550	4	0,39	3,3	300	< 0,10	65	29	2 654
<b>BCR-ND-1 017</b>	3/4	230V	540	2	660	5	800	8	0,49	3,5	600	< 0,10	73	29	2 981
<b>BCR-ND-1 028</b>	1 1/4	230V	770	4	925	9	1 100	15	0,73	6,0	600	< 0,15	80	31	3 266
<b>BCR-ND-2 034</b>	1 1/2	230V	985	7	1 215	14	1 475	25	0,99	9,3	1 150	< 0,20	96	34	4 011

230V 50Hz | Moyenne température | R-134a

Version axiale Série / Modèle	Compresseur		Puissance frigorifique / Volume selon température de chambre froide <sup>(1)</sup>						Puiss. abs. nominale (kW)	Intensité max. abs. (A)	Débit d'air évap. (m³/h)	Charge réfrig. (kg) <sup>(3)</sup>	Poids (kg)	NPA dB(A) <sup>(4)</sup>	PVP (€)	Version centrifuge Série / Modèle	Débit d'air cond. (m³/h)	PSD (mmca) <sup>(5)</sup>	PVP (€)
	CV	Tens.	0 °C		5 °C		10 °C												
			W	m³	W	m³	W	m³											
<b>MCR-NY-0 010</b>	3/8	230V	605	4,0	751	7,0	902	12	0,43	4,5	300	< 1,0	62	29	2 021	<b>MCR-CY-0 010</b>	375	8	2 288
<b>MCR-NY-0 015</b>	1/2	230V	788	6,1	956	10	1 134	18	0,53	5,5	300	< 1,0	65	32	2 312	<b>MCR-CY-0 015</b>	375	8	2 618
<b>MCR-NY-1 015</b>	1/2	230V	999	8,2	1 231	12	1 490	23	0,58	5,6	600	< 1,0	73	32	2 462	<b>MCR-CY-1 015</b>	575	8	2 788
<b>MCR-NY-1 026</b>	3/4	230V	1 265	12	1 549	19	1 853	30	0,93	9,3	600	< 1,0	82	30	3 000	<b>MCR-CY-1 026</b>	575	8	3 397
<b>MCR-NY-1 033</b>	1	230V	1 502	16	1 817	26	2 153	41	1,05	9,5	600	< 1,0	83	33	3 388	<b>MCR-CY-1 033</b>	575	8	3 834
<b>MCR-NY-2 033</b>	1	230V	1 911	24	2 363	37	2 846	61	1,21	10,3	1 150	< 1,5	98	34	3 851	<b>MCR-CY-2 033</b>	1 000	12	4 364
<b>MCR-NY-2 053</b>	1 1/2	230V *	2 352	33	2 882	50	3 455	75	1,67	12,9	1 150	< 1,5	99	38	4 562	<b>MCR-CY-2 053</b>	1 000	12	5 170
<b>MCR-NY-2 074</b>	2	230V *	2 940	40	3 560	60	4 211	90	1,83	16,9	1 150	< 1,5	110	44	5 051	<b>MCR-CY-2 074</b>	1 000	12	5 721
<b>MCR-NY-3 108</b>	5	400V 3N	3 725	48	4 465	71	5 155	121	2,30	15,1	1 300	< 2,0	149	45	5 611	<b>MCR-CY-3 108</b>	1 500	14	6 135

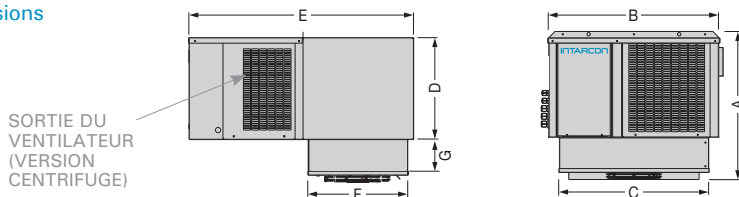
230V 50Hz | Basse température | R-449A

Version axiale Série / Modèle	Compresseur		Puissance frigorifique / Volume selon température de chambre froide <sup>(1)</sup>						Puiss. abs. nominale (kW)	Intensité max. abs. (A)	Débit d'air évap. (m³/h)	Charge réfrig. (kg) <sup>(3)</sup>	Poids (kg)	NPA dB(A) <sup>(4)</sup>	PVP (€)	Version centrifuge Série / Modèle	Débit d'air cond. (m³/h)	PSD (mmca) <sup>(5)</sup>	PVP (€)
	CV	Tens.	-25 °C		-20 °C		-15 °C												
			W	m³	W	m³	W	m³											
<b>BCR-NG-0 018</b>	5/8	230V	418	0,6	525	1,5	638	2,8	0,59	4,7	300	< 0,5	65	31	2 601	<b>BCR-CG-0 018</b>	375	8	2 905
<b>BCR-NG-1 026</b>	3/4	230V	562	2,0	736	4,1	907	7,7	0,84	8,5	600	< 1,0	84	31	3 032	<b>BCR-CG-1 026</b>	575	8	3 393
<b>BCR-NG-1 034</b>	1 1/4	230V	703	3,2	892	5,8	1 060	10	1,05	11,0	600	< 1,0	84	33	3 194	<b>BCR-CG-1 034</b>	575	8	3 562
<b>BCR-NG-2 034</b>	1 1/4	230V	775	3,8	1 102	7,8	1 406	14	1,11	11,5	1 150	< 1,0	135	35	3 628	<b>BCR-CG-2 034</b>	1 000	12	4 152
<b>BCR-NG-2 055</b>	1 3/4	230V *	1 160	8,0	1 575	15	2 015	27	1,60	12,6	1 150	< 1,5	145	41	4 267	<b>BCR-CG-2 055</b>	1 000	12	4 809
<b>BCR-NG-2 075</b>	2 1/2	230V *	1 470	11	1 870	19	2 295	32	2,00	25,5	1 150	< 1,5	145	44	4 818	<b>BCR-CG-2 075</b>	1 000	12	5 383
<b>BCR-NG-3 075</b>	2 1/2	230V *	1 630	13	2 115	23	2 655	38	2,10	25,5	1 300	< 1,5	147	44	5 365	<b>BCR-CG-3 075</b>	1 500	14	5 908
<b>BCR-NG-3 096</b>	3 1/2	400V 3N	1 850	15	2 420	27	3 010	46	2,20	11,2	1 300	< 1,5	147	49	5 550	<b>BCR-CG-3 096</b>	1 500	14	6 074

En option

- ▶ Changement à alimentation 400V 3N 50Hz (modèles CR-Y/G). + 5 %
- ▶ Micro-interrupteur de porte (modèles CR-Y/G). + 63 €
- ▶ Clapet anti-retour (version centrifuge). + 67 €
- ▶ Adaptation de refoulement d'air au conduit circulaire (modèles CR-Y/G). + 123 €
- ▶ Refoulement vertical (version centrifuge).
- ▶ Revêtement époxy anticorrosion sur la batterie d'évaporation. + 6 %

Dimensions



Dimensions (mm)	A	B	C	D	E	F	G	Sortie du ventilateur	Adaptateur gaine
série 0	480	600	430	330	790	375	100	185 x 115	Ø 150
série 1	574	665	582	385	850	379	135	185 x 115	Ø 150
série 2	677	835	756	469	850	379	135	230 x 130	Ø 200
série 3	680	925	843	485	1 070	454	145	266 x 236	Ø 250

<sup>(1)</sup> Les performances nominales se réfèrent au fonctionnement avec une température de la chambre de 0 °C (MT) et de -20 °C (BT), et une température extérieure de 35 °C. Volume de chambre estimé en fonction des conditions des bases de calcul (page 8).

<sup>(2)</sup> Charge de réfrigérant A3 inférieure à 0,5 kg, équipement exempt d'application de : Règlement (UE) N° 517/2014.

<sup>(3)</sup> Unités avec une charge de moins de 5 tonnes équivalentes de CO<sub>2</sub> (3,5 kg de R-134a ou R-449A) exempts de contrôle de fuites (UE 571/2014).

<sup>(4)</sup> Niveau de pression acoustique en dB(A) en champ ouvert à 10 m de la source.

<sup>(5)</sup> Pression statique disponible de condensation.

\* Unités disponibles à alimentation 400V 3N 50Hz.

Cadres de montage

Dimensions (mm)	H	I
série 0	435	380
série 1	590	385
série 2	760	385
série 3	850	460

DÉCOUPAGE DU PLAFOND



# intarblock R-290

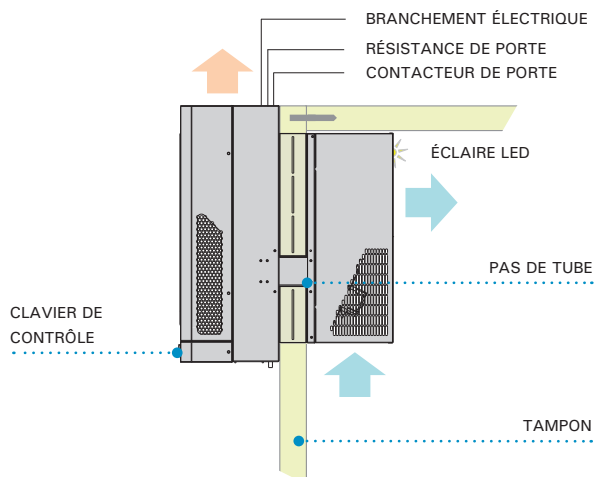


Monoblocs à paroi ultra slim pour des petites chambres froides de réfrigération et de congélation. La nouvelle gamme d'équipements monoblock incorpore les dernières technologies dans une construction très compacte qui est intégrée sur le panneau de la chambre froide.

## Caractéristiques

- ▶ Alimentation électrique 230V 50Hz. Disponible en 60Hz. Autres sous demande.
- ▶ Charge de réfrigérant R-290 inférieure à 0,2 kg.
- ▶ Compresseur hermétique à piston.
- ▶ Ventilateurs électroniques EC.
- ▶ Pressostats haute et basse pression.
- ▶ Détendeur thermostatique.
- ▶ Dégivrage par gaz chaud.
- ▶ Bac de dégivrage en acier inoxydable.
- ▶ Évaporation automatique des condensats.
- ▶ Éclairage LED de chambre froide avec micro-interrupteur de porte.
- ▶ Tampon démontable compris.
- ▶ Câble de résistance de porte (seulement pour modèles BCV).
- ▶ Contrôle électronique multifonction.

## Schéma d'installation



- ❄ Réfrigérant naturel R-290 à haute efficacité énergétique.
- ❄ Conception tropicalisée pour haute température ambiante jusqu'à 45 °C.
- ❄ Détendeur thermostatique.
- ❄ Dégivrage par gaz chaud avec contrôle de la température.

## Exemple d'installation



## Propane

R-290 ou propane est un hydrocarbure habituellement utilisé dans unités de réfrigération commerciale. Avec faible impact environnemental et unes excellentes propriétés thermodynamiques.

- ▶ Potentiel de réchauffement global: PRG (GWP) = 0,02 selon IPCC AR6
- ▶ Point d'ébullition à 1,013 bar (°C) : -42,10
- ▶ Glissement de température (°C) : 0
- ▶ Classification de sécurité : A3. Non toxique mais extrêmement inflammable.

Le Comité Électrotechnique International IEC 60335 admettent l'utilisation de jusqu'à 0,5 kg pour des équipements compacts de réfrigération commerciale.

## Clavier de contrôle

La régulation électronique XW60LH, standard sur nos systèmes monobloc de propane et de porte, est un petit contrôleur avancé qui comprend les fonctions suivantes :



- Contrôle de la température avec enregistrement des valeurs maximale et minimale.
- Fonction de refroidissement rapide.
- Mode de fonctionnement de nuit.
- 4 relais de sortie pour : compresseur, ventilateur, dégivrage et éclairage.
- Sondes NTC 3 températures pour caméra, dégivrage et condensation.

## Éclairage LED intégrée

Éclairage LED de la chambre froide à haute efficacité, intégrée dans l'unité, qui est activée automatiquement lorsque la porte de la chambre froide est ouverte.

## 230V 50Hz | Moyenne température | R-290

Série / Modèle	Compresseur		Puissance frigorifique / Volume selon température de chambre froide <sup>(1)</sup>						Puiss. abs. nominale (kW)	Intensité max. abs (A)	Débit d'air évap. (m <sup>3</sup> /h)	Charge réfrig. (kg) <sup>(2)</sup>	Poids (kg)	NPA dB(A) <sup>(3)</sup>	PVP (€)
	CV	Tens.	0 °C		5 °C		10 °C								
			W	m <sup>3</sup>	W	m <sup>3</sup>	W	m <sup>3</sup>							
<b>MCV-LD-0 009</b>	1/3	230V	635	5	740	7	850	12	0,40	3,5	300	< 0,10	38	29	2 139
<b>MCV-LD-1 012</b>	1/2	230V	1 050	9	1 220	15	1 410	27	0,52	3,3	500	< 0,10	56	29	2 574
<b>MCV-LD-1 017</b>	3/4	230V	1 340	14	1 560	21	1 780	36	0,68	4,3	500	< 0,15	57	31	2 870
<b>MCV-LD-2 026</b>	2	230V	1 824	21	2 170	34	2 540	58	0,94	5,9	950	< 0,15	86	35	3 642
<b>MCV-LD-2 034</b>	2 1/2	230V	2 215	27	2 618	43	2 960	70	1,31	9,0	950	< 0,20	86	35	4 565

## 230V 50Hz | Basse température | R-290

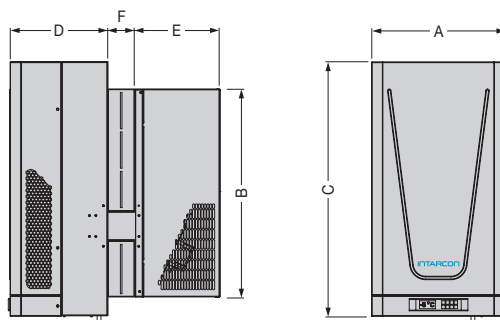
Série / Modèle	Compresseur		Puissance frigorifique / Volume selon température de chambre froide <sup>(1)</sup>						Puiss. abs. nominale (kW)	Intensité max. abs (A)	Débit d'air évap. (m <sup>3</sup> /h)	Charge réfrig. (kg) <sup>(2)</sup>	Poids (kg)	NPA dB(A) <sup>(3)</sup>	PVP (€)
	CV	Tens.	-25 °C		-20 °C		-15 °C								
			W	m <sup>3</sup>	W	m <sup>3</sup>	W	m <sup>3</sup>							
<b>BCV-LD-0 014</b>	3/4	230V	370	1	440	2	520	4	0,38	3,6	300	< 0,10	38	29	2 539
<b>BCV-LD-1 017</b>	3/4	230V	540	2	660	5	790	8	0,48	4,3	500	< 0,10	57	29	2 821
<b>BCV-LD-1 028</b>	1 1/4	230V	770	4	920	9	1 090	15	0,73	5,6	500	< 0,15	64	31	3 106
<b>BCV-LD-2 034</b>	1 1/2	230V	985	7	1 210	14	1 470	25	0,97	9,3	950	< 0,20	86	34	3 333

## En option

- ▶ Revêtement époxy anticorrosion sur la batterie d'évaporation.

+ 6 %

## Dimensions



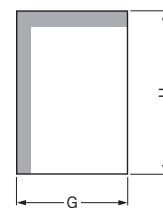
Dimensions (mm)	A	B	C	D	E	F
série 0	420	596	803	237	207	86
série 1	420	656	803	307	270	86
série 2	620	676	764	343	310	106

<sup>(1)</sup> Les performances nominales se réfèrent au fonctionnement avec une température de la chambre de 0 °C (MT) et de -20 °C (BT), et une température extérieure de 35 °C. Volume de chambre estimé en fonction des conditions des bases de calcul (page 8).

<sup>(2)</sup> Charge de réfrigérant A3 inférieure à 0,5 kg, équipement exempt d'application de : Règlement (UE) N° 517/2014.

<sup>(3)</sup> Niveau de pression acoustique en dB(A) en champ ouvert à 10 m de la source.

## Cadres de montage



Dimensions (mm)	G	H
série 0	400	600
série 1	400	660
série 2	600	680

# intarblock



Unités monoblocs pour installation à paroi pour les petites chambres froides de réfrigération et de congélation.

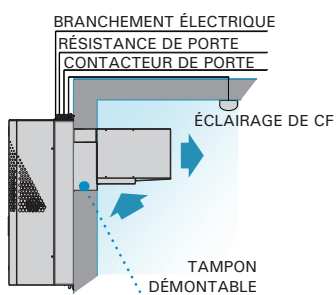
## Caractéristiques

- ▶ Alimentation électrique 230V 50Hz ou 400V 3N 50Hz. Disponible en 60Hz. Autres sous demande.
- ▶ Charge de réfrigérant R-134a ou R-449A, inférieure à 2 kg.
- ▶ Compresseur hermétique à piston.
- ▶ Pressostat haute pression.
- ▶ Détendeur thermostatique.
- ▶ Protection magnétothermique.
- ▶ Dégivrage par gaz chaud.
- ▶ Bac de dégivrage en acier inoxydable.
- ▶ Évaporation automatique des condensats.
- ▶ Éclairage de chambre froide et câble de micro-interrupteur de porte.
- ▶ Câble de résistance de porte (seulement pour modèles BCV).
- ▶ Tampon démontable compris.
- ▶ Contrôle électronique multifonction.

## Séries

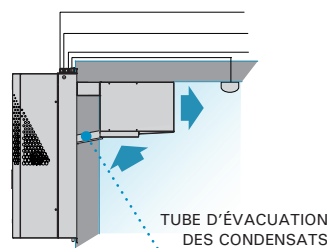
- ▶ **CV-N** : Unités monobloc à paroi, à condensation axiale avec tampon démontable compris pour montage à cheval.
- ▶ **CV-C** : Unités monobloc à paroi, à condensation centrifuge pour le gainage à l'extérieur de l'air chaud de condensation.
- ▶ **CV-I** : Unités monobloc intempérie pour l'installation à l'extérieur du bâtiment dans de petites chambres froides à température positive ou négative.

## Schéma d'installation



### Montage tampon

Un tampon démontable est fourni pour le montage direct à travers de la paroi de la chambre froide.



### Montage à cheval (sauf série 0)

C'est aussi possible d'installer facilement l'unité à montage à cheval, tout simplement préparer un cadre pour l'installation et placer ensuite le plafond de la chambre froide.

- ❄ Monobloc avec charge de réfrigérant réduite, inférieure à 2 kg.
- ❄ Conception tropicalisée pour haute température ambiante jusqu'à 45 °C.
- ❄ Détendeur thermostatique.
- ❄ Dégivrage par gaz chaud avec contrôle de la température.
- ❄ Équipement exempt de contrôle de fuites.

## Exemple d'installation



## Clavier de contrôle

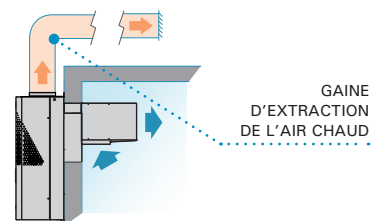
Les unités intarblock comprennent en standard un contrôleur électronique XWING :



- Contrôle de température avec enregistrement des températures maximale et minimale.
- Fonction de refroidissement rapide.
- Mode de fonctionnement de nuit.

## Version centrifuge

Les unités intarblock centrifuges sont équipées d'une turbine centrifuge qui permet l'expulsion à l'extérieur de l'air chaud de condensation à travers des gaines.



## Gainés d'extraction de l'air

Dimensions recommandées pour une gaine de 20 m en tôle d'acier, PVC ou laine de verre (chaque coude est équivalent à 5 m de longueur). Pour gaines flexibles ou semi-flexibles une plus grande taille est recommandée :

- série 0 : 200 x 150 mm ou Ø 150 mm
- série 1 : 200 x 200 mm ou Ø 150 mm
- série 2 : 250 x 150 mm ou Ø 200 mm
- série 3 : 300 x 200 mm ou Ø 250 mm



230V 50Hz / 400V 3N 50Hz | Moyenne température | R-134a

Version axiale Série / Modèle	Compresseur		Puissance frigorifique / Volume selon température de chambre froide <sup>(1)</sup>						Puiss. abs. nominale (kW)	Intensité max. abs. (A)	Débit d'air évap (m³/h)	Charge réfrig. (kg) <sup>(2)</sup>	Poids (kg)	NPA dB(A) <sup>(3)</sup>	PVP (€)
	CV	Tens.	0 °C		5 °C		10 °C								
			W	m³	W	m³	W	m³							
MCV-NY-0 010	3/8	230V	610	4,0	758	7,0	907	12	0,43	4,5	300	<1,0	36	29	1 876
MCV-NY-0 015	1/2	230V	794	6,0	961	10	1 139	18	0,53	5,5	300	<1,0	38	32	2 166
MCV-NY-1 015	1/2	230V	972	8,0	1 199	14	1 453	23	0,57	5,6	500	<1,0	60	32	2 388
MCV-NY-1 026	3/4	230V	1 281	12	1 565	19	1 859	30	0,81	9,3	500	<1,0	69	30	2 664
MCV-NY-1 033	1	230V	1 454	14	1 743	25	2 037	41	0,92	9,5	500	<1,0	70	33	2 814
MCV-NY-2 033	1	230V	1 790	19	2 163	36	2 573	57	1,09	10,3	950	<1,5	88	34	3 467
MCV-NY-2 053	1 1/2	230V *	2 153	24	2 609	41	3 103	72	1,46	12,9	950	<1,5	89	38	3 882
MCV-NY-3 053	1 1/2	230V *	2 489	29	3 103	53	3 743	83	1,51	13,1	1 300	<2,0	117	39	4 484
MCV-NY-3 074	2	230V *	3 239	40	3 938	70	4 667	97	1,89	17,1	1 300	<2,0	114	44	4 870
MCV-NY-3 108	5	400V 3N	3 927	51	4 725	110	5 539	130	2,48	18,6	1 300	<2,0	116	45	5 186

Version centrifuge Série / Modèle	Débit d'air cond. (m³/h)	PSD (mmca) <sup>(4)</sup>	PVP (€)
MCV-CY-0 010	375	8	2 127
MCV-CY-0 015	375	8	2 452
MCV-CY-1 015	575	8	2 704
MCV-CY-1 026	575	8	3 019
MCV-CY-1 033	575	8	3 188
MCV-CY-2 033	950	13	3 926
MCV-CY-2 053	950	13	4 396
MCV-CY-3 053	1 150	8	5 264
MCV-CY-3 074	1 150	8	5 718
MCV-CY-3 108	1 150	8	6 088

230V 50Hz / 400V 3N 50Hz | Basse température | R-449A

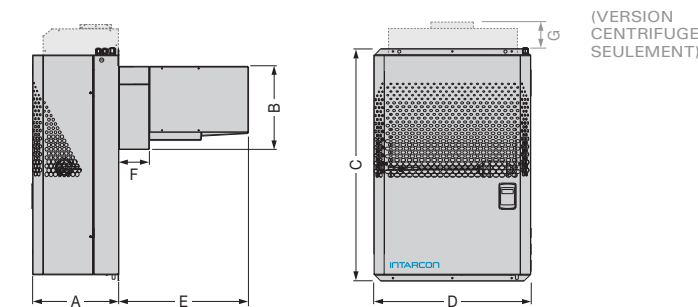
Version axiale Série / Modèle	Compresseur		Puissance frigorifique / Volume selon température de chambre froide <sup>(1)</sup>						Puiss. abs. nominale (kW)	Intensité max. abs. (A)	Débit d'air évap (m³/h)	Charge réfrig. (kg) <sup>(2)</sup>	Poids (kg)	NPA dB(A) <sup>(3)</sup>	PVP (€)
	CV	Tens.	-25 °C		-20 °C		-15 °C								
			W	m³	W	m³	W	m³							
BCV-NG-0 018	5/8	230V	382	0,6	486	1,5	596	2,8	0,50	4,7	300	<0,5	38	31	2 525
BCV-NG-1 026	3/4	230V	550	2,1	721	4,3	888	7,6	0,84	8,5	550	<1,0	60	31	2 909
BCV-NG-1 034	1 1/4	230V	697	3,2	882	6,1	1 047	10	1,05	11,0	550	<1,0	60	33	2 990
BCV-NG-2 034	1 1/4	230V	793	3,8	1 049	7,7	1 341	14	1,11	11,9	950	<1,0	89	35	3 192
BCV-NG-2 055	1 3/4	230V *	1 155	8,0	1 560	15	1 960	26	1,60	17,5	950	<1,0	96	41	3 820
BCV-NG-2 075	2 1/2	230V *	1 453	11	1 835	18	2 245	31	2,00	25,5	950	<1,0	101	44	4 186
BCV-NG-3 075	2 1/2	230V *	1 680	13	2 150	23	2 635	38	2,20	26,0	1 300	<1,5	113	44	4 655
BCV-NG-3 096	3 1/2	400V 3N	2 022	18	2 492	32	2 942	54	2,39	12,1	1 300	<1,5	129	49	4 951

Version centrifuge Série / Modèle	Débit d'air cond. (m³/h)	PSD (mmca) <sup>(4)</sup>	PVP (€)
BCV-CG-0 018	375	8	2 817
BCV-CG-1 026	575	8	3 243
BCV-CG-1 034	575	8	3 317
BCV-CG-2 034	950	13	3 678
BCV-CG-2 055	950	13	4 316
BCV-CG-2 075	950	13	4 685
BCV-CG-3 075	1 150	8	5 393
BCV-CG-3 096	1 150	8	5 706

En option

- ▶ Changement à alimentation 400V 3N 50Hz. + 5 %
- ▶ Micro-interrupteur de porte. + 63 €
- ▶ Clapet anti-retour (version centrifuge). + 67 €
- ▶ Adaptation de refoulement d'air au conduit circulaire. + 123 €
- ▶ Revêtement époxy anticorrosion sur la batterie d'évaporation. + 6 %

Dimensions



Dimensions (mm)	A	B	C	D	E	F	G	Sortie du ventilateur
série 0	306	510	683	420	250	100	90	185 x 115
série 1	340	330	880	400	514	122	42	185 x 115
série 2	340	330	920	620	514	122	140	230 x 130
série 3	365	470	940	735	514	122	50	2x 185 x 115

<sup>(1)</sup> Les performances nominales se réfèrent au fonctionnement avec une température de la chambre de 0 °C (MT) et de -20 °C (BT), et une température extérieure de 35 °C. Volume de chambre estimé en fonction des conditions des bases de calcul (page 8).

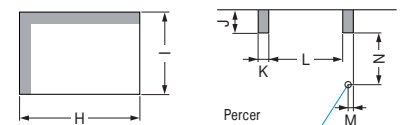
<sup>(2)</sup> Unités avec une charge de moins de 5 tonnes équivalentes de CO<sub>2</sub> (3,5 kg de R-134a ou R-449A) exempts de contrôle de fuites (UE 571/2014).

<sup>(3)</sup> Niveau de pression acoustique en dB(A) en champ ouvert à 10 m de la source.

<sup>(4)</sup> Pression statique disponible de condensation.

\* Unités disponibles à alimentation 400V 3N 50Hz.

Cadres de montage



CADRE TAMPON

CADRE À CHEVAL

Dimensions (mm)	H	I	J	K	L	M	N
série 0	405	515	n/a	n/a	n/a	n/a	n/a
série 1	380	335	75	38	295	21	218
série 2	600	335	75	30	522	16	218
série 3	715	475	75	45	607	20	356

230V 50Hz / 400V 3N 50Hz | Moyenne température | R-452A

Série / Modèle	Compresseur		Puissance frigorifique / Volume selon température de chambre froide <sup>(1)</sup>								Intensité max. abs. (kW)	Intensité max. abs. (A)	Débit d'air évap. (m³/h)	Débit d'air cond. (m³/h)	Charge réfrig. (kg)	Poids (kg)	NPA dB(A) <sup>(2)</sup>	PVP (€)
	CV	Tens.	-5 °C		0 °C		5 °C		10 °C									
			W	m³	W	m³	W	m³	W	m³								
<b>MCV-IB-1 010</b>	3/8	230V	630	3,5	<b>799</b>	<b>6,4</b>	966	11	1 157	19	0,65	5,5	500	575	< 1,0	59	34	<b>2 943</b>
<b>MCV-IB-1 012</b>	1/2	230V	767	4,9	<b>930</b>	<b>8,2</b>	1 118	14	1 317	23	0,67	6,5	500	575	< 1,0	60	34	<b>3 036</b>
<b>MCV-IB-1 014</b>	1/2	230V	893	6,3	<b>1 077</b>	<b>10</b>	1 270	16	1 485	27	0,80	7,1	500	575	< 1,0	60	34	<b>3 133</b>
<b>MCV-IB-1 016</b>	5/8	230V	985	7,4	<b>1 184</b>	<b>12</b>	1 386	19	1 615	30	0,87	8,0	500	575	< 1,0	69	34	<b>3 227</b>
<b>MCV-IB-1 018</b>	3/4	230V	1 138	9,3	<b>1 347</b>	<b>14</b>	1 570	22	1 806	35	1,02	9,3	500	575	< 1,0	70	34	<b>3 388</b>
<b>MCV-IB-1 024</b>	1	230V	1 207	10	<b>1 468</b>	<b>16</b>	1 739	25	2 039	41	1,18	12,3	500	575	< 1,0	70	34	<b>3 578</b>
<b>MCV-IB-2 024</b>	1	230V	1 554	14	<b>1 917</b>	<b>23</b>	2 296	36	2 726	57	1,36	11,9	950	950	< 1,0	88	35	<b>4 407</b>
<b>MCV-IB-2 026</b>	1 1/4	230V *	1 795	17	<b>2 149</b>	<b>26</b>	2 526	40	2 945	63	1,47	12,3	950	950	< 1,0	89	36	<b>4 666</b>
<b>MCV-IB-2 034</b>	1 1/2	230V *	1 996	20	<b>2 391</b>	<b>31</b>	2 801	46	3 247	72	1,95	16,9	950	950	< 1,5	89	37	<b>4 921</b>
<b>MCV-IB-3 034</b>	1 1/2	230V *	2 230	23	<b>2 690</b>	<b>35</b>	3 200	53	3 730	83	2,07	17,1	1 300	1 250	< 2,0	117	38	<b>5 387</b>
<b>MCV-IB-3 038</b>	1 3/4	400V 3N	2 500	27	<b>3 020</b>	<b>41</b>	3 580	62	4 220	97	1,97	7,9	1 300	1 250	< 1,5	114	40	<b>5 853</b>

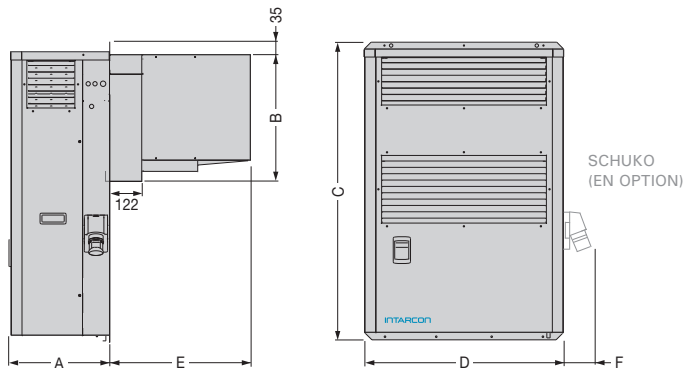
230V 50Hz / 400V 3N 50Hz | Basse température | R-452A

Série / Modèle	Compresseur		Puissance frigorifique / Volume selon température de chambre froide <sup>(1)</sup>						Intensité max. abs. (kW)	Intensité max. abs. (A)	Débit d'air évap. (m³/h)	Débit d'air cond. (m³/h)	Charge réfrig. (kg)	Poids (kg)	NPA dB(A) <sup>(2)</sup>	PVP (€)
	CV	Tens.	-25 °C		-20 °C		-15 °C									
			W	m³	W	m³	W	m³								
<b>BCV-IB-1 018</b>	5/8	230V	383	1,0	<b>489</b>	<b>2,0</b>	655	4,4	0,67	7,3	500	575	< 0,5	59	31	<b>3 742</b>
<b>BCV-IB-1 026</b>	3/4	230V	548	2,1	<b>720</b>	<b>4,3</b>	877	7,6	0,91	8,5	500	575	< 1,0	60	31	<b>3 818</b>
<b>BCV-IB-1 034</b>	1 1/4	230V	668	3,2	<b>866</b>	<b>6,1</b>	1 023	10	1,14	11,0	500	575	< 1,0	60	33	<b>3 921</b>
<b>BCV-IB-2 034</b>	1 1/4	230V	793	3,8	<b>1 048</b>	<b>7,7</b>	1 297	14	1,19	11,9	950	950	< 1,0	89	35	<b>4 186</b>
<b>BCV-IB-2 055</b>	1 3/4	230V *	1 280	11	<b>1 650</b>	<b>14</b>	2 025	22	1,80	17,9	950	950	< 1,0	96	41	<b>5 012</b>
<b>BCV-IB-2 075</b>	2 1/2	230V *	1 580	15	<b>1 900</b>	<b>17</b>	2 355	27	2,30	25,9	950	950	< 1,0	101	44	<b>5 493</b>
<b>BCV-IB-3 075</b>	2 1/2	230V *	1 630	16	<b>2 130</b>	<b>19</b>	2 540	30	2,50	26,0	1 300	1 250	< 1,5	113	44	<b>6 140</b>
<b>BCV-IB-3 096</b>	3 1/2	400V 3N	1 890	18	<b>2 460</b>	<b>32</b>	3 040	54	2,64	12,1	1 300	1 250	< 1,5	129	49	<b>6 500</b>

En option

- ▶ Changement à alimentation 400V 3N 50Hz. + 5 %
- ▶ Micro-interrupteur de porte. + 63 €
- ▶ Revêtement polyuréthane anticorrosion sur la batterie de condensation. + 4 %
- ▶ Revêtement époxy anticorrosion sur la batterie d'évaporation. + 6 %
- ▶ Prise mâle pour intempérie et connecteur femelle type schuko. + 75 €
- ▶ Système de contrôle de tension (modèles monophasés). + 184 €
- ▶ Système de contrôle de tension et manque de phase (modèles triphasés). + 364 €

Dimensions



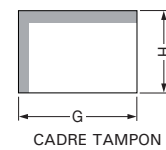
Dimensions (mm)	A	B	C	D	E	F
série 1	340	330	1 060	400	514	115
série 2	340	330	1 100	620	514	115
série 3	365	470	1 100	735	514	115
série 3 096	365	470	1 215	735	514	115

<sup>(1)</sup> Les performances nominales se réfèrent au fonctionnement avec une température de la chambre de 0 °C (MT) et de -20 °C (BT), et une température extérieure de 35 °C. Volume de chambre estimé en fonction des conditions des bases de calcul (page 8).

<sup>(2)</sup> Niveau de pression acoustique en dB(A) en champ ouvert à 10 m de la source.

\* Unités disponibles à alimentation 400V 3N 50Hz.

Cadres de montage



Dimensions (mm)	G	H
série 1	380	335
série 2	600	335
série 3	710	475

Exemple d'installation





# Split systèmes

Composé d'une unité de condensation et d'une unité d'évaporation



Construction  
silencieuse



Équipement exempt  
de contrôle de fuites



Préchargés  
de réfrigérant

# intarsplit



Systèmes split pour petites et moyennes chambres froides à température positive et négative, avec unité de condensation horizontale et unité d'évaporation de bas profil, du type cubique ou de double flux d'air.

## Caractéristiques

- ▶ Alimentation électrique 230V 50Hz ou 400V 3N 50Hz. Disponible en 60Hz. Autres sous demande.
- ▶ Charge minimale de réfrigérant R-134a ou R-449A.
- ▶ Compresseur hermétique à piston (à isolement phonique en triphasé).
- ▶ Pressostats haute et basse pression.
- ▶ Bouteille de liquide.
- ▶ Précharge de réfrigérant pour 10 m de tuyauterie.
- ▶ Détendeur thermostatique.
- ▶ Dégivrage par résistances électrique (sauf série ASH).
- ▶ Bac de dégivrage.
- ▶ Connexions frigorifiques de type Flare (jusqu'à 3/8"-3/4") et vannes de service.
- ▶ Câblage d'interconnexion électrique de 10 m compris (sauf séries 4 et 40 jusqu'à 54).
- ▶ Protection magnétothermique des moteurs.
- ▶ Contrôle électronique multifonction avec afficheur à distance et contrôle digital de la pression de condensation.
- ▶ Injection de liquide dans les unités à basse température au R-449A.

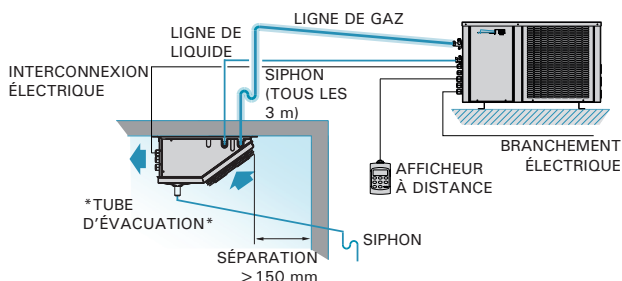
## Séries

- ▶ SH-N : Unité de condensation axiale et unité d'évaporation de bas profil.
- ▶ SH-Q : Unité de condensation axiale et unité d'évaporation du type cubique.
- ▶ SH-C : Unité de condensation centrifuge et unité d'évaporation de bas profil.
- ▶ SH-CQ : Unité de condensation centrifuge unité d'évaporation du type cubique.
- ▶ SH-D : Unité de condensation axiale et unité d'évaporation à double flux.
- ▶ SH-CD : Unité de condensation centrifuge et unité d'évaporation à double flux.

## Schéma d'installation

Distance verticale maximale entre unités de 15 m si l'unité de condensation est située plus élevée que l'unité d'évaporation, et de 6 m dans le cas contraire.

\* Pente minimale du tube d'évacuation des condensats de 20 % pour modèles de basse température.



- ❄ Équipement exempt de contrôle de fuites.
- ❄ Systèmes certifiés en usine sans besoin de tester sur site.
- ❄ Conception tropicalisée pour haute température ambiante jusqu'à 45 °C.
- ❄ Détendeur thermostatique.
- ❄ Préchargés de réfrigérant.

## Clavier de contrôle

Les systèmes intarsplit comprennent en standard un contrôleur électronique XM670K.



- Afficheur digital et clavier de contrôle à distance.
- Contrôle de température avec enregistrement des températures maximale et minimale.
- Option d'interconnexion et synchronisation de jusqu'à 8 équipements en réseau LAN, gérés depuis une seule télécommande.

## Contrôle de condensation digital

Le contrôle de condensation digitale est inclus dans la gamme intarsplit, protège l'équipement des températures extérieures basses occasionnelles. Pour fonctionnements habituels à basse température extérieure, il est recommandé d'installer le contrôle de condensation proportionnel (en option séries 3 et à partir de 33).

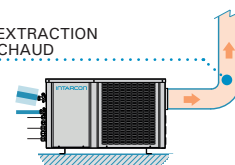
## Résistance de carter (en option)

Il est conseillé d'inclure la résistance de carter dans tous les équipements à l'extérieur.

## Version centrifuge

Les unités de condensation intarsplit centrifuges sont équipées d'un moto-ventilateur centrifuge pour l'expulsion à l'extérieur de l'air chaud de condensation à travers des gaines.

GAINE D'EXTRACTION DE L'AIR CHAUD



## Interconnexions électriques

Pour l'interconnexion des unités de condensation et d'évaporation, les sections de câble suivantes sont prévues pour une longueur de 10 m.

Tension	230V 50Hz	400V 3N 50Hz
Sondes		4 x 1 mm <sup>2</sup>
Commande	2 x 1 mm <sup>2</sup>	3 x 1 mm <sup>2</sup>
Dégivrage	2 x 1,5 mm <sup>2</sup> + T	4 x 1,5 mm <sup>2</sup> + T
Afficheur		2 x 1 mm <sup>2</sup>
Interrupteur de porte*		2 x 1 mm <sup>2</sup>
Résistance de porte		2 x 1 mm <sup>2</sup> dans BT
Éclairage de CF*		2 x 1 mm <sup>2</sup> + T

\*En option.

Pour connaître les interconnexions électriques de chaque modèle, veuillez regarder le manuel technique.

230V 50Hz / 400V 3N 50Hz | Moyenne température | R-134a / R-449A

Version axiale	Compresseur		Puissance frigorifique / Volume selon température de chambre froide <sup>(1)</sup>						Puiss. abs. nominale (kW)	Intensité max. abs. (A)	Débit d'air évap. (m³/h)	Connex. frigorifique Liq-Gaz	Charge réfrig. (kg) <sup>(2)</sup>	Poids (kg)	NPA dB(A) <sup>(3)</sup>	PVP (€)	Version centrifuge	Débit d'air cond. (m³/h)	PSD (mmca) <sup>(4)</sup>	PVP (€)					
	Série / Modèle	CV	Tens.	0 °C		5 °C		10 °C													Version centrifuge	Débit d'air cond. (m³/h)	PSD (mmca) <sup>(4)</sup>	PVP (€)	
				W	m³	W	m³	W																	m³
R-134a	MSH-NY-00 010	3/8	230V	643	5,1	788	8,5	945	13	0,46	4,6	300	1/4"-3/8"	< 1,5	37+12	29	2 575	MSH-CY-00 010	375	8	2 860				
	MSH-NY-00 015	1/2	230V	832	7,2	1 010	10	1 193	19	0,56	5,6	300	1/4"-3/8"	< 1,5	40+12	32	2 790	MSH-CY-00 015	375	8	3 097				
	MSH-NY-11 015	1/2	230V	988	8,2	1 220	12	1 474	23	0,58	5,6	550	1/4"-1/2"	< 1,5	41+16	32	2 949	MSH-CY-11 015	575	8	3 271				
	MSH-NY-11 026	3/4	230V	1 250	12	1 533	18	1 827	30	0,82	9,3	550	1/4"-1/2"	< 1,5	48+16	30	3 809	MSH-CY-11 026	575	8	4 230				
	MSH-NY-11 033	1	230V	1 481	16	1 790	24	2 116	41	0,93	9,5	550	1/4"-1/2"	< 1,5	50+16	33	4 099	MSH-CY-11 033	575	8	4 551				
	MSH-NY-22 033	1	230V	1 922	23	2 368	36	2 846	60	1,06	10,0	1 050	1/4"-5/8"	< 2,0	53+24	34	4 572	MSH-CY-22 033	1 000	12	5 073				
	MSH-NY-22 053	1 1/2	230V *	2 363	31	2 882	48	3 455	73	1,45	12,6	1 050	1/4"-5/8"	< 2,0	63+24	38	5 068	MSH-CY-22 053	1 000	12	5 627				
	MSH-NY-33 053	1 1/2	230V *	2 688	40	3 318	63	4 069	100	1,55	13,2	1 725	1/4"-3/4"	< 3,5	82+45	38	5 298	MSH-CY-33 053	1 500	14	5 879				
	MSH-NY-33 074	2	230V *	3 518	47	4 347	71	5 198	110	1,93	17,2	1 725	1/4"-3/4"	< 3,5	84+45	44	5 708	MSH-CY-33 074	1 500	14	6 337				
	MSH-NY-43 086	4	400V 3N	4 379	66	5 366	100	6 421	165	2,39	14,9	1 725	3/8"-7/8"	< 5,0	107+55	48	6 785	MSH-CY-43 086	3 500	10	7 528				
R-449A	MSH-NY-44 108	5	400V 3N	5 628	88	6 888	140	8 274	220	3,05	19,2	3 100	3/8"-7/8"	< 5,0	109+55	45	7 528	MSH-CY-44 108	3 500	10	8 361				
	MSH-NY-44 136	6 1/2	400V 3N	6 862	115	8 311	170	9 881	260	3,77	23,2	3 100	3/8"-1 1/8"	< 5,5	112+55	44	9 414	MSH-CY-44 136	3 500	10	10 451				
	MSH-NG-0 008	1/3	230V	758	5,1	900	8,5	1 071	13	0,47	5,1	300	1/4"-3/8"	< 1,5	38+12	34	2 428	MSH-CG-0 008	375	8	2 669				
	MSH-NG-0 010	3/8	230V	893	6,1	1 042	10	1 223	15	0,58	4,8	300	1/4"-3/8"	< 1,5	40+12	34	2 629	MSH-CG-0 010	375	8	2 891				
	MSH-NG-0 012	1/2	230V	980	7,2	1 135	12	1 324	19	0,65	5,6	300	1/4"-3/8"	< 1,5	41+12	34	2 780	MSH-CG-0 012	375	8	3 057				
	MSH-NG-1 014	1/2	230V	1 100	10	1 313	16	1 564	26	0,79	6,7	550	1/4"-1/2"	< 1,5	44+16	34	3 117	MSH-CG-1 014	575	8	3 451				
	MSH-NG-1 016	5/8	230V	1 216	12	1 451	18	1 734	30	0,85	7,6	550	1/4"-1/2"	< 1,5	53+16	34	3 321	MSH-CG-1 016	575	8	3 668				
	MSH-NG-1 018	3/4	230V	1 404	14	1 653	22	1 954	35	1,00	8,9	550	1/4"-1/2"	< 1,5	54+16	34	3 593	MSH-CG-1 018	575	8	3 957				
	MSH-NG-1 024	1	230V	1 528	16	1 811	24	2 140	41	1,01	11,1	550	1/4"-1/2"	< 1,5	54+16	34	3 863	MSH-CG-1 024	575	8	4 286				
	MSH-NG-2 024	1	230V	2 020	23	2 424	36	2 896	60	1,27	11,6	1 050	1/4"-1/2"	< 1,5	65+24	35	4 310	MSH-CG-2 024	1 000	12	4 762				
MSH-NG-2 026	1 1/4	230V *	2 230	26	2 640	41	3 131	64	1,36	12,0	1 050	1/4"-1/2"	< 1,5	66+24	36	4 512	MSH-CG-2 026	1 000	12	5 023					
MSH-NG-2 034	1 1/2	230V *	2 543	31	2 985	48	3 516	73	1,80	16,6	1 050	1/4"-5/8"	< 1,5	66+24	37	4 716	MSH-CG-2 034	1 000	12	5 240					
MSH-NG-3 034	1 1/2	230V *	3 091	40	3 674	63	4 364	100	1,67	17,0	1 725	1/4"-5/8"	< 3,5	74+45	38	4 945	MSH-CG-3 034	1 500	14	5 486					
MSH-NG-3 038	1 3/4	400V 3N	3 459	47	4 060	71	4 786	110	1,53	7,8	1 725	1/4"-5/8"	< 4,0	71+45	40	5 382	MSH-CG-3 038	1 500	14	5 963					
MSH-NG-4 048	2	400V 3N	4 494	66	5 350	98	6 358	155	2,61	10,5	1 725	3/8"-3/4"	< 5,5	95+45	36	6 243	MSH-CG-4 048	3 500	10	6 909					
MSH-NG-4 054	2 1/2	400V 3N	4 949	74	5 847	110	6 916	170	2,80	11,0	1 725	3/8"-3/4"	< 5,0	96+45	36	6 673	MSH-CG-4 054	3 500	10	7 355					

230V 50Hz / 400V 50Hz | Basse température | R-449A / R-452A

Version axiale	Compresseur		Puissance frigorifique / Volume selon température de chambre froide <sup>(1)</sup>						Puiss. abs. nominale (kW)	Intensité max. abs. (A)	Débit d'air évap. (m³/h)	Connex. frigorifique Liq-Gaz	Charge réfrig. (kg) <sup>(2)</sup>	Poids (kg)	NPA dB(A) <sup>(3)</sup>	PVP (€)	Version centrifuge	Débit d'air cond. (m³/h)	PSD (mmca) <sup>(4)</sup>	PVP (€)					
	Série / Modèle	CV	Tens.	-25 °C		-20 °C		-15 °C													Version centrifuge	Débit d'air cond. (m³/h)	PSD (mmca) <sup>(4)</sup>	PVP (€)	
				W	m³	W	m³	W																	m³
R-449A	BSH-NG-0 018	5/8	230V	422	0,9	537	1,8	658	3,9	0,60	4,8	300	1/4"-1/2"	< 1,5	41+12	31	3 060	BSH-CG-0 018	375	8	3 304				
	BSH-NG-1 026	3/4	230V	559	2,1	711	4,2	900	7,3	0,84	8,7	550	1/4"-1/2"	< 2,5	55+16	31	3 263	BSH-CG-1 026	575	8	3 506				
	BSH-NG-1 034	1 1/4	230V	622	3,0	858	5,9	1 038	10	1,05	11,2	550	1/4"-1/2"	< 2,5	56+16	33	3 633	BSH-CG-1 034	575	8	3 900				
	BSH-NG-2 034	1 1/4	230V	815	4,0	1 056	8,0	1 377	14	1,18	11,5	1 050	1/4"-1/2"	< 2,5	66+24	35	3 993	BSH-CG-2 034	1 000	12	4 267				
	BSH-NG-2 055	1 3/4	230V *	1 175	8,0	1 675	16	2 090	28	1,70	17,5	1 050	1/4"-5/8"	< 2,5	66+24	41	4 765	BSH-CG-2 055	1 000	12	5 110				
	BSH-NG-2 075	2 1/2	230V *	1 620	13	2 035	21	2 435	34	2,10	25,5	1 050	1/4"-5/8"	< 3,5	66+24	44	5 519	BSH-CG-2 075	1 000	12	5 894				
	BSH-NG-3 075	2 1/2	230V *	1 795	15	2 410	26	3 020	46	2,30	26,3	1 725	1/4"-5/8"	< 3,5	85+45	44	5 772	BSH-CG-3 075	1 500	14	6 212				
R-452A	BSH-NB-3 096	3 1/2	400V 3N	2 046	23	2 745	37	3 435	62	2,18	12,4	1 725	1/4"-3/4"	< 3,5	85+45	49	6 037	BSH-CB-3 096	1 500	14	6 812				
	BSH-NB-4 108	4	400V 3N	2 851	34	3 588	55	4 378	94	3,18	15,5	1 725	3/8"-7/8"	< 5,5	107+45	47	7 998	BSH-CB-4 108	3 500	10	8 743				
	BSH-NB-4 136	5	400V 3N	3 289	42	4 064	67	4 895	110	4,37	17,4	1 725	3/8"-7/8"	< 5,0	107+45	42	8 937	BSH-CB-4 136	3 500	10	9 731				

En option

- ▶ Changement à alimentation 400V 3N 50Hz. + 5 %
- ▶ Résistance de carter. + 75 €
- ▶ Contrôle proportionnel de condensation :  
Version axiale (N) : séries 3/33 et 4/43/44. + 304 €  
Version centrifuge (C) : séries 4/43/44. + 486 €
- ▶ Refoulement verticale (version centrifuge).
- ▶ Adaptation de refoulement d'air au conduit circulaire. + 123 €
- ▶ Séparateur d'huile. + 716 €
- ▶ Batterie d'évaporation avec revêtement anticorrosion. + 6 %
- ▶ Batterie de condensation avec revêtement anticorrosion. + 4 %
- ▶ Contrôle multifonction plus grand. + 184 €

<sup>(1)</sup> Les performances nominales se réfèrent au fonctionnement avec une température de la chambre de 0 °C (MT) et de -20 °C (BT), et une température extérieure de 35 °C. Volume de chambre estimé en fonction des conditions des bases de calcul (page 8).

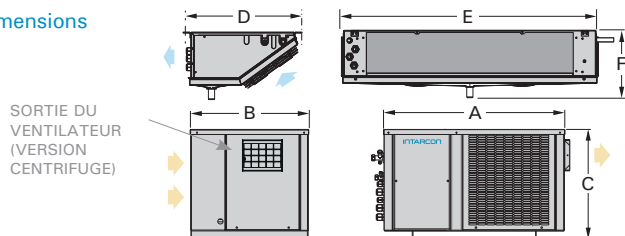
<sup>(2)</sup> Unités avec une charge de moins de 5 tonnes équivalentes de CO<sub>2</sub> (3,5 kg de R-134a ou R-449A) exempts de contrôle de fuites (UE 571/2014).

<sup>(3)</sup> Niveau de pression acoustique en dB(A) en champ ouvert à 10 m de la source.

<sup>(4)</sup> Pression statique disponible de condensation.

\* Unités disponibles à alimentation 400V 3N 50Hz.

Dimensions



Dimensions (mm)	A	B	C	D	E	F	Ventilateur évap.	Sortie ventilateur
séries 0 et 00	600	396	355	417	549	185	1x Ø 172	185 x 115
séries 1 et 11	665	435	416	430	643	235	1x Ø 200	185 x 115
séries 2 et 22	835	435	500	430	993	235	2x Ø 200	230 x 130
séries 3 et 33	925	580	515	508	1 691	235	3x Ø 254	266 x 236
séries 4 et 43	1 000	615	585	508	1 691	235	3x Ø 254	305 x 266
séries 44	1 000	615	585	547	2 064	285	4x Ø 300	305 x 266



230V 50Hz / 400V 3N 50Hz | Moyenne température | R-134a / R-449A

Version axiale	Compresseur		Puissance frigorifique / Volume selon température de chambre froide <sup>(1)</sup>						Puiss. abs. nominale (kW)	Intensité max. abs. (A)	Débit d'air évap. (m³/h)	Connex. frigorifique Liq-Gaz	Charge réfrig. (kg) <sup>(2)</sup>	Poids (kg)	NPA dB(A) <sup>(3)</sup>	PVP (€)	
	Série / Modèle	CV	Tens.	0 °C		5 °C		10 °C									
				W	m³	W	m³	W									m³
R-134a	MSH-QY-30 068	3 1/2	400V 3N	3 854	54	4 646	59	5 513	84	2,00	12,0	2 100	1/4"-3/4"	< 4,0	74+43	37	6 340
	MSH-QY-40 086	4	400V 3N	4 431	63	5 418	68	6 500	100	2,35	14,3	2 100	3/8"-7/8"	< 5,0	107+43	48	7 411
	MSH-QY-41 108	5	400V 3N	5 324	71	6 500	80	7 775	110	2,77	17,3	2 700	3/8"-7/8"	< 5,0	109+56	45	8 231
	MSH-QY-42 136	6 1/2	400V 3N	7 235	110	8 773	180	10 474	280	3,85	22,0	4 150	3/8"-1 1/8"	< 5,0	112+72	44	10 288
	MSH-QY-53 171	8	400V 3N	7 830	135	9 535	185	11 520	300	4,25	24,1	5 200	3/8"-1 1/8"	< 5,5	162+89	50	11 931
	MSH-QY-53 215	10	400V 3N	9 450	175	11 435	230	13 740	350	5,01	30,5	6 200	3/8"-1 1/8"	< 5,5	166+94	49	13 122
R-449A	MSH-QY-54 271	13	400V 3N	12 400	240	14 760	320	17 420	400	7,13	40,2	8 300	1/2"-1 3/8"	< 5,5	171+118	48	15 360
	MSH-QG-30 034	1 1/2	230V *	3 409	39	4 054	62	4 797	99	1,61	16,3	2 100	1/4"-5/8"	< 3,5	74+43	38	5 442
	MSH-QG-30 038	1 3/4	400V 3N	3 647	46	4 301	70	5 063	110	1,79	7,1	2 100	1/4"-5/8"	< 3,5	71+43	40	5 722
	MSH-QG-40 048	2	400V 3N	4 752	67	5 559	99	6 554	159	2,42	9,8	2 100	3/8"-3/4"	< 4,5	95+43	36	6 692
	MSH-QG-40 054	2 1/2	400V 3N	5 203	76	6 060	113	7 106	178	2,61	10,3	2 100	3/8"-3/4"	< 5,0	96+43	36	7 135
	MSH-QG-41 060	3	400V 3N	6 049	86	7 038	128	8 260	198	3,07	11,3	2 700	1/2"-3/4"	< 5,0	97+56	36	7 733
	MSH-QG-41 068	3 1/2	400V 3N	6 545	113	7 581	163	8 866	253	3,44	12,3	2 700	1/2"-3/4"	< 5,0	98+56	35	9 291
	MSH-QG-52 086	4	400V 3N	8 056	125	9 542	185	11 320	315	3,87	15,0	4 150	1/2"-7/8"	< 5,0	135+72	48	11 063
	MSH-QG-52 108	5	400V 3N	9 386	160	11 011	220	12 991	375	4,90	18,0	4 150	1/2"-7/8"	< 7,0	157+72	45	11 531
	MSH-QG-53 136	6 1/2	400V 3N	11 894	190	13 856	260	16 173	430	6,67	21,0	6 200	1/2"-1 1/8"	< 9,0	140+94	44	12 476

Version centrifuge	Débit d'air cond. (m³/h)	PSD (mmca) <sup>(4)</sup>	PVP (€)
MSH-CQY-30 068	1 500	14	7 034
MSH-CQY-40 086	3 500	10	8 224
MSH-CQY-41 108	3 500	10	9 137
MSH-CQY-42 136	3 500	10	11 420
MSH-CQY-53 171	3 600	10	13 150
MSH-CQY-53 215	3 600	10	14 424
MSH-CQY-54 271	3 600	10	16 972
MSH-CQG-30 034	1 500	14	5 962
MSH-CQG-30 038	1 500	14	6 261
MSH-CQG-40 048	3 500	10	7 240
MSH-CQG-40 054	3 500	10	7 691
MSH-CQG-41 060	3 500	10	8 295
MSH-CQG-41 068	3 500	10	9 878
MSH-CQG-52 086	3 600	12	11 658
MSH-CQG-52 108	3 600	12	12 126
MSH-CQG-53 136	3 600	12	13 069

230V 50Hz / 400V 3N 50Hz | Basse température | R-449A / R-452A

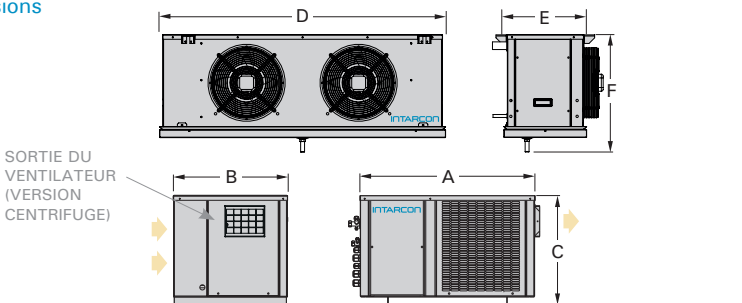
Version axiale	Compresseur		Puissance frigorifique / Volume selon température de chambre froide <sup>(1)</sup>						Puiss. abs. nominale (kW)	Intens. max. abs. (A)	Débit d'air évap. (m³/h)	Connex. frigorifique Liq-Gaz	Charge réfrig. (kg) <sup>(2)</sup>	Poids (kg)	NPA dB(A) <sup>(3)</sup>	PVP (€)	
	Série / Modèle	CV	Tens.	-25 °C		-20 °C		-15 °C									
				W	m³	W	m³	W									m³
R-452A	BSH-QG-30 075	2 1/2	230V *	1 765	14	2 425	27	3 050	47	2,30	25,1	2 100	1/4"-5/8"	< 3,5	85+43	44	6 056
	BSH-QB-30 096	3 1/2	400V 3N	2 354	22	2 925	36	3 533	61	2,34	11,2	2 100	1/4"-3/4"	< 3,5	85+43	49	6 733
	BSH-QB-41 108	4	400V 3N	2 988	34	3 799	58	4 656	99	2,94	14,4	2 700	3/8"-7/8"	< 5,0	107+56	47	8 774
	BSH-QB-42 136	5	400V 3N	4 205	51	5 119	85	6 092	144	4,16	17,3	4 150	3/8"-7/8"	< 5,0	107+72	42	10 472
	BSH-QB-53 215	7 1/2	400V 3N	5 692	80	7 300	120	8 976	200	6,08	25,0	5 200	1/2"-1 1/8"	< 7,0	166+89	49	13 702
	BSH-QB-53 271	10	400V 3N	7 329	110	9 048	150	10 877	220	7,71	30,0	6 200	1/2"-1 1/8"	< 7,5	166+94	49	14 437

Version centrifuge	Débit d'air cond. (m³/h)	PSD (mmca) <sup>(4)</sup>	PVP (€)
BSH-CQG-30 075	1 500	14	6 396
BSH-CQB-30 096	1 500	14	7 353
BSH-CQB-41 108	3 500	10	9 379
BSH-CQB-42 136	3 500	10	11 103
BSH-CQB-53 215	3 600	12	14 334
BSH-CQB-53 271	3 600	12	15 067

En option

- ▶ Changement à alimentation 400V 3N 50Hz. + 5 %
- ▶ Résistance de carter. + 75 €
- ▶ Contrôle proportionnel de condensation :  
Version axiale (Q). + 304 €  
Version centrifuge (CQ) : séries 40/41/42/52/53/54. + 486 €
- ▶ Refoulement verticale (version centrifuge).
- ▶ Adaptation de refoulement d'air au conduit circulaire. + 123 €
- ▶ Séparateur d'huile. + 716 €
- ▶ Batterie d'évaporation avec revêtement anticorrosion. + 6 %
- ▶ Batterie de condensation avec revêtement anticorrosion. + 4 %
- ▶ Contrôle multifonction plus grand. + 184 €

Dimensions



Dimensions (mm)	A	B	C	D	E	F	Ventilateur évap.	Sortie ventilateur
série 30	925	580	515	880	455	581	1x Ø 350	266 x 236
série 40	1 000	615	585	880	455	581	1x Ø 350	305 x 266
série 41	1 000	615	585	1 230	455	581	1x Ø 350	305 x 266
série 42	1 000	615	585	1 530	455	581	2x Ø 350	305 x 266
série 52	1 289	757	657	1 530	455	581	2x Ø 350	305 x 266
MSH-QY-53 171 BSH-QG-53 215	1 289	755	657	1 930	455	581	2x Ø 350	305 x 266
série 53	1 289	755	657	1 930	455	581	3x Ø 350	305 x 266
série 54	1 289	755	657	2 430	455	581	4x Ø 350	305 x 266

<sup>(1)</sup> Les performances nominales se réfèrent au fonctionnement avec une température de la chambre de 0 °C (MT) et de -20 °C (BT), et une température extérieure de 35 °C. Volume de chambre estimé en fonction des conditions des bases de calcul (page 8).

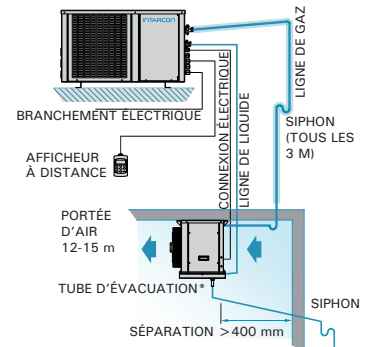
<sup>(2)</sup> Unités avec une charge de moins de 5 tonnes équivalentes de CO<sub>2</sub> (3,5 kg de R-134a ou R-449A) exempts de contrôle de fuites (UE 571/2014).

<sup>(3)</sup> Niveau de pression acoustique en dB(A) en champ ouvert à 10 m de la source.

<sup>(4)</sup> Pression statique disponible de condensation.

\* Unités disponibles à alimentation 400V 3N 50Hz.

Schéma d'installation



\* Pente minimale du tube d'évacuation des condensats de 20 % pour modèles de basse température.

Interconnexions électriques

Pour l'interconnexion des unités de condensation et d'évaporation, les sections de câble suivantes sont prévues pour une longueur de 10 m.

Tension	230V 50Hz	400V 3N 50Hz
Sondes	4 x 1 mm <sup>2</sup>	
Commande	2 x 1 mm <sup>2</sup>	3 x 1 mm <sup>2</sup>
Dégivrage	2 x 1,5 mm <sup>2</sup> + T	4 x 1,5 mm <sup>2</sup> + T
Afficheur	2 x 1 mm <sup>2</sup>	
Interrupteur de porte*	2 x 1 mm <sup>2</sup>	
Résistance de porte	2 x 1 mm <sup>2</sup> dans BT	
Éclairage de CF*	2 x 1 mm <sup>2</sup> + T	

\* En option. Pour connaître les interconnexions de chaque modèle, veuillez regarder le manuel technique.

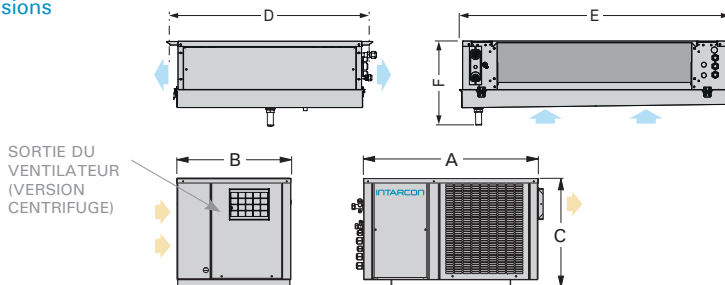
230V 50Hz / 400V 3N 50Hz | Haute température | R-134a / R-449A

Version axiale	Compresseur		Puissance frigorifique / Volume selon température de chambre froide <sup>(1)</sup>						Puiss. abs. nominale (kW)	Intensité max. abs. (A)	Débit d'air évap. (m³/h)	Connex. frigorifique Liq-Gaz	Charge réfrig. (kg) <sup>(2)</sup>	Poids (kg)	NPA dB(A) <sup>(3)</sup>	PVP (€)	Version centrifuge	Débit d'air cond. (m³/h)	PSD (mmca) <sup>(4)</sup>	PVP (€)	
	Série / Modèle	CV	Tens.	9 °C		12 °C		15 °C													
				W	m³	W	m³	W													m³
R-134a	ASH-DY-11 015	1/2	230V	1 555	14	1 733	19	1 928	26	0,75	5,9	1 100	1/4"-1/2"	< 2,0	48+32	32	3 851	ASH-CDY-11 015	575	8	4 271
	ASH-DY-11 026	3/4	230V	1 985	18	2 221	24	2 462	33	0,99	9,6	1 100	1/4"-1/2"	< 2,0	51+32	30	4 163	ASH-CDY-11 026	575	8	4 619
	ASH-DY-11 033	1	230V	2 378	22	2 636	29	2 903	40	1,37	9,8	1 100	1/4"-5/8"	< 2,0	51+32	33	4 672	ASH-CDY-11 033	575	8	5 186
	ASH-DY-22 033	1	230V	2 961	28	3 329	38	3 717	51	1,30	10,7	1 800	1/4"-5/8"	< 2,5	54+45	34	5 129	ASH-CDY-22 033	1 000	12	5 690
	ASH-DY-22 053	1 1/2	230V *	3 738	35	4 169	48	4 625	63	2,04	13,3	1 800	3/8"-3/4"	< 2,5	55+45	38	5 968	ASH-CDY-22 053	1 000	12	6 625
	ASH-DY-33 053	1 1/2	230V *	4 211	42	4 709	56	5 234	76	2,05	13,6	3 150	3/8"-3/4"	< 4,0	74+65	39	6 318	ASH-CDY-33 053	1 500	14	7 017
	ASH-DY-33 074	2	230V *	5 502	58	6 148	77	6 830	104	2,74	17,6	3 150	3/8"-3/4"	< 4,0	71+65	44	7 520	ASH-CDY-33 074	1 500	14	8 342
	ASH-DY-43 086	4	400V 3N	7 124	74	8 001	98	8 915	131	3,16	15,4	3 150	3/8"-7/8"	< 6,5	107+65	48	8 568	ASH-CDY-43 086	3 500	10	9 512
	ASH-DY-43 108	5	400V 3N	8 216	85	9 177	111	10 206	148	3,76	18,4	3 150	3/8"-7/8"	< 6,0	109+65	45	9 404	ASH-CDY-43 108	3 500	10	10 437
	ASH-DY-44 108	5	400V 3N	8 873	92	9 954	121	11 062	160	4,08	18,4	5 700	3/8"-7/8"	< 6,0	112+70	45	10 306	ASH-CDY-44 108	3 500	10	11 438
R-449A	ASH-DY-44 136	6 1/2	400V 3N	10 988	114	12 206	148	13 498	195	4,57	22,4	5 700	1/2"-1 1/8"	< 6,0	112+70	44	11 336	ASH-CDY-44 136	3 500	10	12 583
	ASH-DG-1 010	3/8	230V	1 237	10	1 341	14	1 455	19	0,77	5,2	1 100	1/4"-3/8"	< 2,5	42+32	34	3 530	ASH-CDG-1 010	575	8	3 987
	ASH-DG-1 012	1/2	230V	1 419	12	1 535	16	1 664	22	0,82	6,2	1 100	1/4"-3/8"	< 2,5	43+32	34	3 680	ASH-CDG-1 012	575	8	4 158
	ASH-DG-2 014	1/2	230V	1 829	16	1 965	22	2 109	29	0,95	7,4	1 100	1/4"-1/2"	< 3,0	45+32	35	3 831	ASH-CDG-2 014	1 000	12	4 325
	ASH-DG-2 016	5/8	230V	2 014	18	2 169	24	2 338	33	1,03	8,3	1 100	1/4"-1/2"	< 3,0	54+32	35	3 981	ASH-CDG-2 016	1 000	12	4 483
	ASH-DG-2 018	3/4	230V	2 309	22	2 481	28	2 675	38	1,23	9,6	1 100	1/4"-1/2"	< 3,0	55+32	35	4 206	ASH-CDG-2 018	1 000	12	4 716
	ASH-DG-2 024	1	230V	2 988	27	3 228	36	3 480	47	1,61	11,8	1 800	3/8"-5/8"	< 3,0	55+45	35	4 730	ASH-CDG-2 024	1 000	12	5 257
	ASH-DG-3 026	1 1/4	230V *	3 434	33	3 709	42	3 996	57	1,76	11,7	1 800	3/8"-5/8"	< 3,5	74+45	37	5 074	ASH-CDG-3 026	1 500	14	5 690
	ASH-DG-3 034	1 1/2	230V *	4 376	41	4 692	54	5 048	72	2,26	16,5	1 800	3/8"-5/8"	< 4,0	74+45	38	5 706	ASH-CDG-3 034	1 850	14	6 335
	ASH-DG-3 038	1 3/4	400V 3N	5 011	47	5 356	62	5 733	85	2,15	7,3	1 800	3/8"-5/8"	< 4,0	71+45	40	6 615	ASH-CDG-3 038	1 850	14	7 284
	ASH-DG-4 048	2	400V 3N	6 667	66	7 151	86	7 673	115	2,98	10,2	3 150	1/2"-3/4"	< 5,5	95+65	36	7 294	ASH-CDG-4 048	3 500	10	7 983
	ASH-DG-4 054	2 1/2	400V 3N	7 362	73	7 875	95	8 446	125	3,23	10,7	3 150	1/2"-3/4"	< 6,0	96+65	36	7 740	ASH-CDG-4 054	3 500	10	8 430
	ASH-DG-4 060	3	400V 3N	8 369	82	8 974	105	9 614	140	3,96	12,2	3 800	1/2"-7/8"	< 6,0	97+65	36	8 490	ASH-CDG-4 060	3 500	10	9 182
	ASH-DG-4 068	3 1/2	400V 3N	9 113	89	9 753	115	10 442	150	4,47	13,2	3 800	1/2"-7/8"	< 6,0	98+65	35	9 306	ASH-CDG-4 068	3 500	10	9 998

En option

- ▶ Changement à alimentation 400V 3N 50Hz. + 5 %
- ▶ Résistance de carter. + 75 €
- ▶ Contrôle proportionnel de condensation :  
Version axiale (D) : séries 3/33 et 4/43/44. + 304 €  
Version centrifuge (CD) : séries 4/43/44. + 486 €
- ▶ Refoulement verticale (version centrifuge).
- ▶ Adaptation de refoulement d'air au conduit circulaire. + 123 €
- ▶ Séparateur d'huile. + 716 €
- ▶ Batterie d'évaporation avec revêtement anticorrosion. + 6 %
- ▶ Batterie de condensation avec revêtement anticorrosion. + 4 %
- ▶ Pompe de condensats. + 148 €
- ▶ Contrôle multifonction plus grand. + 184 €

Dimensions



Dimensions (mm)		A	B	C	D	E	F	Ventilateur évap.	Sortie ventilateur
R-134a	série 11	665	435	416	798	736	310	1x Ø 360	185 x 115
	série 22	835	435	500	798	1 086	310	2x Ø 360	230 x 130
	série 33	925	580	515	798	1 786	310	3x Ø 360	305 x 266
	série 43	1 000	615	585	798	1 786	310	3x Ø 360	305 x 266
R-449A	série 44	1 000	615	585	888	2 186	360	3x Ø 450	305 x 266
	série 1	665	435	416	798	736	310	1x Ø 360	185 x 115
	ASH-DG 2 014 à 2 018	835	435	500	798	736	310	1x Ø 360	230 x 130
	ASH-DG 2 024	835	435	500	798	1 086	310	2x Ø 360	230 x 130
	série 3	925	580	515	798	1 086	310	2x Ø 360	266 x 236
série 4	1 000	615	585	798	1 786	310	3x Ø 360	305 x 266	

<sup>(1)</sup> Les performances nominales se réfèrent au fonctionnement avec une température de la chambre de 0 °C (MT) et de -20 °C (BT), et une température extérieure de 35 °C. Volume de chambre estimé en fonction des conditions des bases de calcul (page 8).

<sup>(2)</sup> Unités avec une charge de moins de 5 tonnes équivalentes de CO<sub>2</sub> (3,5 kg de R-134a ou R-449A) exempts de contrôle de fuites (UE 571/2014).

<sup>(3)</sup> Niveau de pression acoustique en dB(A) en champ ouvert à 10 m de la source.

<sup>(4)</sup> Pression statique disponible de condensation.

\* Unités disponibles à alimentation 400V 3N 50Hz.

Gaines d'extraction de l'air

Dimensions recommandées pour une gaine de 20 m en tôle d'acier, PVC ou laine de verre (chaque coude à 90° est équivalent à 5 m de longueur). Pour gaines flexibles ou semi-flexibles une plus grande taille est recommandée.

- série 0 : 200 x 150 mm ou Ø 150 mm
- série 1 : 200 x 200 mm ou Ø 150 mm
- série 2 : 250 x 150 mm ou Ø 200 mm
- série 3 : 200 x 300 mm ou Ø 250 mm
- série 4 et 5 : 350 x 400 mm ou Ø 360 mm

Interconnexions électriques

Pour l'interconnexion des unités de condensation et d'évaporation, les sections de câble suivantes sont prévues pour une longueur de 10 m (sauf série 4, 43 et 44).

Tension	230V 50Hz	400V 3N 50Hz
Sondes	4 x 1 mm <sup>2</sup>	
Commande	3 x 1 mm <sup>2</sup> + T	
Afficheur	2 x 1 mm <sup>2</sup>	
Interrupteur de porte*	2 x 1 mm <sup>2</sup>	
Éclairage*	2 x 1 mm <sup>2</sup> + T	

\* En option. Pour connaître les interconnexions de chaque modèle, veuillez regarder le manuel technique.



Systèmes split pour petites et moyennes chambres froides à température positive et négative, avec unité de condensation silencieuse et unité d'évaporation de bas profil, du type cubique ou de double flux d'air.

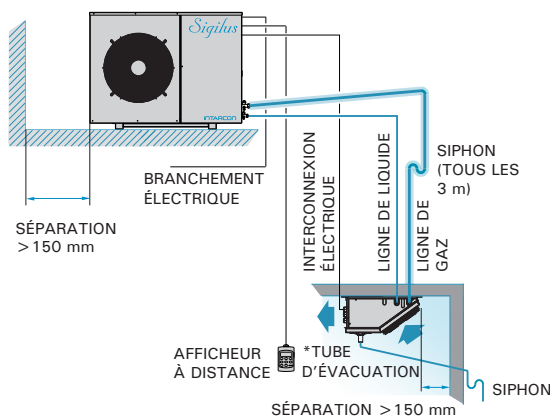
## Caractéristiques

- ▶ Alimentation électrique 230V 50Hz ou 400V 3N 50Hz. Disponible en 60Hz. Autres sous demande.
- ▶ Charge minimale de réfrigérant R-134A ou R-449A.
- ▶ Compresseur hermétique à piston.
- ▶ Compresseur à double isolement phonique.
- ▶ Grande surface de condensation en L (droite pour séries O et 1).
- ▶ Ventilateurs de condensation à basse vitesse.
- ▶ Contrôle proportionnel de condensation (en option version -N).
- ▶ Pressostats haute et basse pression.
- ▶ Silencieux de refoulement (depuis 1 CV) et résistance de carter.
- ▶ Bouteille de liquide.
- ▶ Précharge de réfrigérant pour 10 m de tuyauterie.
- ▶ Unité d'évaporation : bas profil (version -N) ou type cubique (version -Q).
- ▶ Détendeur thermostatique et vanne solénoïde intégrées.
- ▶ Dégivrage par résistances électriques (sauf série ASF).
- ▶ Bac de dégivrage.
- ▶ Connexions frigorifiques Flare (jusqu'à 1/2"-3/4") et vannes de service.
- ▶ Protection magnétothermique.
- ▶ Contrôle électronique multifonction avec afficheur à distance et contrôle digital de condensation.
- ▶ Injection de liquide dans les unités à basse température au R-449A.

## Schéma d'installation

Distance verticale maximale entre unités de 15 m si l'unité de condensation est située plus élevée que l'unité d'évaporation, et de 6 mètres dans le cas contraire.

\* Pente minimale du tube d'évacuation des condensats de 20 % pour modèles de basse température.



- ❄ Systèmes certifiés en usine sans besoin de tester sur site.
- ❄ Unité de condensation silencieuse.
- ❄ Conception tropicalisée pour température ambiante jusqu'à 50 °C.
- ❄ Détendeur thermostatique.
- ❄ Contrôle proportionnel de pression de condensation (en option bas profil).
- ❄ Préchargés de réfrigérant.
- ❄ Équipement exempt de contrôle de fuites.

## Clavier de contrôle

Les unités *Sigilus* comprennent en standard un contrôleur électronique XM670K :



- Afficheur digital et clavier de contrôle à distance.
- Contrôle de température avec enregistrement des températures maximale et minimale.
- Option d'interconnexion et synchronisation de jusqu'à 8 équipements en réseau LAN, gérés depuis une seule télécommande.

## Triple insonorisation phonique

Les unités de condensation série *Sigilus* incorporent triple insonorisation phonique :

- Compartiment du compresseur insonorisé et séparé du flux d'air.
- Compresseur hermétique à piston avec chemise acoustique (modèles triphasés) et silencieux de refoulement.
- Ventilateurs silencieux à faible vitesse sur structure anti-vibration.

## Contrôle proportionnel de condensation

Le contrôle proportionnel de condensation par variateur de vitesse pour un fonctionnement prolongé à basse température ambiante, est un standard sur la série *Sigilus* (en option version -N).

## Interconnexions électriques

Pour l'interconnexion des unités de condensation et d'évaporation, les sections de câble suivantes sont prévues pour une longueur de 10 m (câble électrique non fourni) :

Tension	230V 50Hz	400V 3N 50Hz
Sondes	4 x 1 mm <sup>2</sup>	
Commande	2 x 1 mm <sup>2</sup>	3 x 1 mm <sup>2</sup>
Dégivrage	2 x 1,5 mm <sup>2</sup> + T	4 x 1,5 mm <sup>2</sup> + T
Afficheur	2 x 1 mm <sup>2</sup>	
Interrupteur de porte*	2 x 1 mm <sup>2</sup>	
Résistance de porte	2 x 1 mm <sup>2</sup> dans BT	
Éclairage de CF*	2 x 1 mm <sup>2</sup> + T	

\* En option.

Pour connaître les interconnexions électriques de chaque modèle, veuillez regarder le manuel technique.

## 230V 50Hz / 400V 3N 50Hz | Moyenne température | R-134a / R-449A

Série / Modèle	Compresseur		Puissance frigorifique / Volume selon température de chambre froide <sup>(1)</sup>								Puiss. abs. nominale (kW)	Intensité max. abs. (A)	Vent. évap.	Débit d'air évap. (m³/h)	Débit d'air cond. (m³/h)	Connex. frigorifique Liq-Gaz	Charge réfrig. (kg) <sup>(2)</sup>	Poids (kg)	NPA dB(A) <sup>(3)</sup>	PVP (€)
	CV	Tens.	-5 °C		0 °C		5 °C		10 °C											
			W	m³	W	m³	W	m³	W	m³										
<b>R-134a</b> MSF-NY-00 010	3/8	230V	497	2,9	637	5,0	788	8,8	945	13	0,41	4,2	1x Ø 172	300	350	1/4"-3/8"	<1,5	46+12	28	2 806
MSF-NY-00 015	1/2	230V	653	3,6	832	7,4	1 004	11	1 188	16	0,51	5,2	1x Ø 172	300	350	1/4"-3/8"	<1,5	49+12	29	3 094
MSF-NY-11 015	1/2	230V	805	4,7	1 031	10	1 296	14	1 582	28	0,56	5,6	1x Ø 200	550	1 700	1/4"-1/2"	<2,0	57+16	34	3 238
MSF-NY-11 026	3/4	230V	1 076	9,0	1 412	16	1 738	25	2 084	40	0,80	9,2	1x Ø 200	550	1 700	1/4"-1/2"	<2,0	65+16	34	3 932
MSF-NY-12 033	1	230V	1 475	13	1 859	20	2 289	35	2 741	57	1,02	9,7	2x Ø 200	1 050	1 700	1/4"-5/8"	<2,0	67+24	34	4 913
MSF-NY-12 053	1 1/2	230V *	1 811	22	2 347	33	2 872	50	3 439	79	1,42	12,3	2x Ø 200	1 050	1 700	1/4"-5/8"	<2,0	77+24	35	5 761
MSF-NY-13 074	2	230V *	2 772	30	3 528	50	4 363	76	5 229	125	1,94	17,2	3x Ø 254	1 725	1 700	1/4"-3/4"	<3,5	79+45	37	6 273
MSF-NY-23 086	4	400V 3N	3 355	39	4 384	65	5 376	108	6 437	160	2,18	14,1	3x Ø 254	1 725	3 700	3/8"-7/8"	<4,5	96+45	38	6 984
MSF-NY-24 108	5	400V 3N	4 347	58	5 649	90	6 920	138	8 316	220	2,83	18,2	4x Ø 300	3 100	3 700	3/8"-7/8"	<5,0	98+45	35	8 210
MSF-NY-24 136	6 1/2	400V 3N	5 486	75	6 899	110	8 363	150	9 949	280	3,55	22,2	4x Ø 300	3 100	3 700	3/8"-1 1/8"	<5,5	101+55	34	10 260
MSF-NY-34 171	8	400V 3N	6 080	88	7 613	130	9 240	200	10 978	350	4,16	25,2	4x Ø 300	3 100	4 000	3/8"-1 1/8"	<5,5	140+55	40	11 693
<b>R-449A</b> MSF-NG-0 008	1/3	230V	611	2,9	759	5,0	915	8,8	1 103	13	0,43	5,1	1x Ø 172	300	350	1/4"-3/8"	<1,5	47+12	29	2 643
MSF-NG-0 010	3/8	230V	739	3,6	894	6,1	1 056	10	1 254	15	0,53	4,8	1x Ø 172	300	350	1/4"-3/8"	<1,5	49+12	29	2 915
MSF-NG-0 012	1/2	230V	818	4,7	981	7,4	1 153	12	1 358	21	0,63	5,6	1x Ø 172	300	350	1/4"-3/8"	<1,5	50+12	29	3 051
MSF-NG-1 014	1/2	230V	882	8,0	1 095	12	1 322	20	1 585	34	0,77	6,5	1x Ø 200	550	1 700	1/4"-1/2"	<2,0	59+16	34	3 401
MSF-NG-1 016	5/8	230V	972	10	1 210	15	1 462	24	1 759	40	0,81	7,4	1x Ø 200	550	1 700	1/4"-1/2"	<2,0	67+16	34	3 706
MSF-NG-1 018	3/4	230V	1 397	12	1 649	19	1 915	28	2 245	45	0,94	8,7	1x Ø 200	550	1 700	1/4"-1/2"	<2,0	68+16	34	4 119
MSF-NG-2 024	1	230V	1 513	14	1 958	22	2 420	35	2 958	57	1,26	11,1	2x Ø 200	1 050	1 700	1/4"-1/2"	<2,5	82+24	34	4 630
MSF-NG-2 026	1 1/4	230V *	1 712	16	2 147	25	2 611	39	3 157	64	1,44	11,5	2x Ø 200	1 050	1 700	1/4"-1/2"	<2,5	83+24	34	4 837
MSF-NG-2 034	1 1/2	230V *	2 120	21	2 606	33	3 117	50	3 730	79	1,83	16,1	2x Ø 200	1 050	1 700	1/4"-5/8"	<2,5	83+24	35	5 127
MSF-NG-3 038	1 3/4	400V 3N	2 770	29	3 394	46	4 078	71	4 894	112	1,89	8,1	3x Ø 254	1 725	3 200	1/4"-5/8"	<3,0	82+45	29	5 803
MSF-NG-4 048	2	400V 3N	3 368	39	4 231	62	5 158	92	6 225	145	2,34	9,6	3x Ø 254	1 725	3 700	3/8"-3/4"	<4,5	84+45	26	6 306
MSF-NG-4 054	2 1/2	400V 3N	3 792	47	4 671	70	5 640	105	6 780	160	2,54	10,1	3x Ø 254	1 725	3 700	3/8"-3/4"	<4,5	85+45	26	6 736

## 230V 50Hz / 400V 3N 50Hz | Basse température | R-449A / R-452A

Série / Modèle	Compresseur		Puissance frigorifique / Volume selon température de chambre froide <sup>(1)</sup>						Puiss. abs. nominale (kW)	Intensité max. abs. (A)	Vent. évap.	Débit d'air évap. (m³/h)	Débit d'air cond. (m³/h)	Connex. frigorifique Liq-Gaz	Charge réfrig. (kg) <sup>(2)</sup>	Poids (kg)	NPA dB(A) <sup>(3)</sup>	PVP (€)
	CV	Tens.	-25 °C		-20 °C		-15 °C											
			W	m³	W	m³	W	m³										
<b>R-449A</b> BSF-NG-1 026	3/4	230V	763	3,2	952	7,0	1 155	13	0,82	8,5	1x Ø 200	550	1 700	1/4"-1/2"	<2,0	67+16	34	4 167
BSF-NG-2 034	1 1/4	230V	930	3,9	1 107	8,1	1 437	15	1,18	11,3	2x Ø 200	1 050	1 700	1/4"-1/2"	<2,0	83+16	34	4 422
BSF-NG-2 055	1 3/4	230V *	1 260	9,0	1 710	16	2 190	30	1,70	17,5	2x Ø 200	1 050	1 700	1/4"-5/8"	<2,5	85+24	36	5 414
BSF-NG-2 075	2 1/2	230V *	1 655	13	2 130	22	2 625	38	2,10	25,5	2x Ø 200	1 050	1 700	1/4"-5/8"	<3,5	90+24	37	5 705
BSF-NG-3 075	2 1/2	230V *	1 755	14	2 450	27	3 080	48	2,30	26,3	3x Ø 254	1 725	1 700	1/4"-5/8"	<3,5	90+45	37	6 118
<b>R-452A</b> BSF-NB-4 096	3 1/2	400V 3N	2 139	19	2 670	39	3 523	68	2,48	12,0	3x Ø 254	1 725	3 700	3/8"-3/4"	<4,5	97+45	39	7 929
BSF-NB-4 108	4	400V 3N	2 463	29	3 276	50	4 118	78	2,82	14,6	3x Ø 254	1 725	3 700	3/8"-7/8"	<5,0	97+45	37	8 583
BSF-NB-4 136	5	400V 3N	2 949	37	3 775	61	4 648	100	3,64	16,8	3x Ø 254	1 725	3 700	3/8"-7/8"	<5,0	100+45	32	9 259

## En option

- ▶ Changement à alimentation 400V 3N 50Hz. + 5 %
- ▶ Contrôle proportionnel de la pression de condensation par variateur de vitesse (sauf série 0). + 304 €
- ▶ Grille de protection de la batterie. + 112 €
- ▶ Séparateur d'huile. + 716 €
- ▶ Batterie d'évaporation avec revêtement anticorrosion. + 6 %
- ▶ Batterie de condensation avec revêtement anticorrosion. + 4 %
- ▶ Contrôle multifonction plus grand. + 184 €

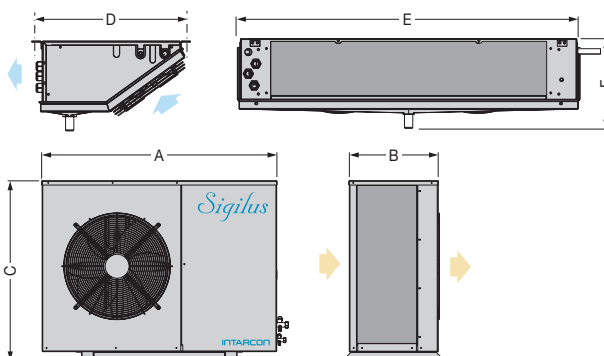
<sup>(1)</sup> Les performances nominales se réfèrent au fonctionnement avec une température de la chambre de 0 °C (MT) et de -20 °C (BT), et une température extérieure de 35 °C. Volume de chambre estimé en fonction des conditions des bases de calcul (page 8).

<sup>(2)</sup> Unités avec une charge de moins de 5 tonnes équivalentes de CO<sub>2</sub> (3,5 kg de R-134a ou R-449A) exempts de contrôle de fuites (UE 571/2014).

<sup>(3)</sup> Niveau de pression acoustique en dB(A) en champ ouvert à 10 m de la source.

\* Unités disponibles à alimentation 400V 3N 50Hz.

## Dimensions



Dimensions (mm)	A	B	C	D	E	F	Ventilateur évap.
séries 0 et 00	671	308	442	417	549	185	1x Ø 172
séries 1 et 11	1 030	380	577	430	643	235	1x Ø 200
séries 2 et 12	1 030	380	577	430	993	235	2x Ø 200
séries 3 et 13	1 030	380	577	508	1 691	235	3x Ø 254
séries 4 et 23	1 080	416	827	508	1 691	235	3x Ø 254
séries 24	1 080	416	827	547	2 064	285	4x Ø 300
séries 34	1 150	487	1 097	547	2 064	285	4x Ø 300



230V 50Hz / 400V 3N 50Hz | Moyenne température | R-134a / R-449A

Série / Modèle	Compresseur		Puissance frigorifique / Volume selon température de chambre froide <sup>(1)</sup>								Puiss. abs. nominale (kW)	Intensité max. abs. (A)	Vent. évap.	Débit d'air évap. (m³/h)	Débit d'air cond. (m³/h)	Connex. frigorifique Liq-Gaz	Charge réfrig. (kg) <sup>(2)</sup>	Poids (kg)	NPA dB(A) <sup>(3)</sup>	PVP (€)	
	CV	Tens.	-5 °C		0 °C		5 °C		10 °C												
			W	m³	W	m³	W	m³	W	m³											
R-134a	MSF-QY-10 068	3 1/2	400V 3N	3 281	42	4 106	60	4 998	69	5 985	110	1,98	12,8	1x Ø 350	2 100	3 200	1/4"-3/4"	< 4,0	82+43	25	7 511
	MSF-QY-20 086	4	400V 3N	3 523	45	4 442	85	5 429	75	6 515	120	2,19	14,8	1x Ø 350	2 100	3 700	3/8"-7/8"	< 4,5	96+43	38	8 130
	MSF-QY-21 108	5	400V 3N	4 226	58	5 334	61	6 251	130	7 807	210	2,56	16,3	1x Ø 350	2 700	3 700	3/8"-7/8"	< 5,0	98+56	35	8 864
	MSF-QY-22 136	6 1/2	400V 3N	5 749	80	7 277	120	8 831	186	10 553	290	3,63	21,1	1x Ø 350	4 150	3 700	3/8"-1 1/8"	< 5,0	101+72	34	10 683
	MSF-QY-33 171	8	400V 3N	6 746	100	8 484	172	10 295	197	12 306	354	4,42	24,1	2x Ø 350	5 200	4 000	3/8"-1 1/8"	< 7,0	140+89	40	12 176
	MSF-QY-33 215	10	400V 3N	8 426	130	10 563	241	12 857	268	15 419	440	5,24	30,5	3x Ø 350	6 200	6 500	3/8"-1 1/8"	< 7,5	147+94	39	13 402
MSF-QY-34 271	13	400V 3N	11 099	165	13 776	256	16 622	346	19 777	550	7,19	40,2	4x Ø 350	8 300	6 500	1/2"-1 3/8"	< 8,5	152+118	38	16 972	
R-449A	MSF-QG-10 038	1 3/4	400V 3N	3 280	31	3 919	48	4 625	75	5 472	120	1,77	7,4	1x Ø 350	2 100	3 200	1/4"-5/8"	< 3,0	82+43	29	6 719
	MSF-QG-20 048	2	400V 3N	3 964	43	4 736	63	5 572	95	6 605	150	2,21	8,8	1x Ø 350	2 100	3 700	3/8"-3/4"	< 5,0	84+43	26	7 269
	MSF-QG-20 054	2 1/2	400V 3N	4 395	48	5 197	72	6 078	110	7 158	170	2,38	9,4	1x Ø 350	2 100	3 700	3/8"-3/4"	< 5,0	85+43	26	7 583
	MSF-QG-21 060	3	400V 3N	5 081	61	6 032	89	7 055	130	8 328	200	2,84	10,4	1x Ø 350	2 700	3 700	3/8"-3/4"	< 5,0	88+56	26	8 269
	MSF-QG-21 068	3 1/2	400V 3N	5 519	78	6 528	110	7 601	160	8 942	250	3,21	11,4	1x Ø 350	2 700	3 700	3/8"-3/4"	< 5,0	88+56	25	9 553
	MSF-QG-32 086	4	400V 3N	6 787	91	8 180	130	9 707	190	11 545	300	4,13	13,6	2x Ø 350	4 150	4 000	1/2"-7/8"	< 7,0	115+72	38	10 888
	MSF-QG-32 108	5	400V 3N	8 623	125	10 181	175	11 880	255	13 969	400	5,05	16,7	2x Ø 350	4 150	6 500	1/2"-7/8"	< 7,0	120+72	35	11 985
	MSF-QG-43 136	6 1/2	400V 3N	11 105	160	13 146	220	15 399	320	18 145	500	6,63	21,5	3x Ø 350	6 200	7 000	1/2"-1 1/8"	< 10,0	135+89	34	14 254
	MSF-QG-44 160	8	400V 3N	11 597	170	14 009	230	16 660	340	19 806	530	7,59	26,0	4x Ø 350	8 300	7 000	5/8"-1 1/8"	< 10,0	157+118	40	16 730

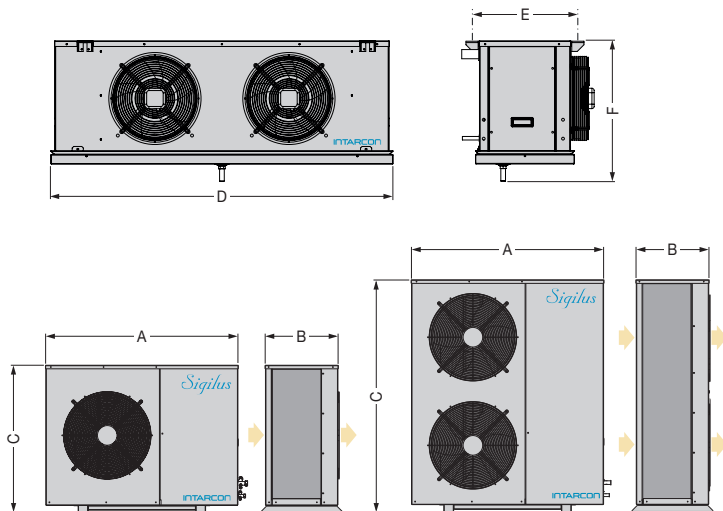
230V 50Hz / 400V 3N 50Hz | Basse température | R-449A / R-452A

Série / Modèle	Compresseur		Puissance frigorifique / Volume selon température de chambre froide <sup>(1)</sup>						Puiss. abs. nominale (kW)	Intensité max. abs. (A)	Vent. évap.	Débit d'air évap. (m³/h)	Débit d'air cond. (m³/h)	Connex. frigorifique Liq-Gaz	Charge réfrig. (kg) <sup>(2)</sup>	Poids (kg)	NPA dB(A) <sup>(3)</sup>	PVP (€)	
	CV	Tens.	-25 °C		-20 °C		-15 °C												
			W	m³	W	m³	W	m³											
R-449A	BSF-QG-10 075	2 1/2	230V *	1 760	14	2 465	27	3 110	48	2,30	25,1	1x Ø 350	2 100	1 700	1/4"-5/8"	< 3,0	90+43	37	6 585
R-452A	BSF-QB-20 096	3 1/2	400V 3N	2 456	20	3 135	43	3 881	74	2,39	11,5	1x Ø 350	2 100	3 700	1/4"-3/4"	< 4,0	97+43	39	8 964
	BSF-QB-21 108	4	400V 3N	3 023	28	3 883	50	4 772	86	2,76	13,5	1x Ø 350	2 700	3 700	1/4"-7/8"	< 5,0	97+56	37	9 650
	BSF-QB-22 136	5	400V 3N	4 159	53	5 116	83	6 146	130	4,02	16,4	2x Ø 350	4 150	3 700	3/8"-1 1/8"	< 5,0	97+72	32	11 477
	BSF-QB-33 215	7 1/2	400V 3N	5 970	80	7 605	130	9 334	200	5,63	25,8	3x Ø 350	6 200	6 500	1/2"-1 1/8"	< 7,5	147+94	39	14 506
	BSF-QB-34 271	10	400V 3N	8 005	120	9 839	185	11 798	230	7,15	28,2	4x Ø 350	8 300	6 500	1/2"-1 3/8"	< 8,5	147+118	39	16 247

En option

- ▶ Changement à alimentation 400V 3N 50Hz. + 5 %
- ▶ Grille de protection de la batterie. + 112 €
- ▶ Séparateur d'huile. + 716 €
- ▶ Batterie d'évaporation avec revêtement anticorrosion. + 6 %
- ▶ Batterie de condensation avec revêtement anticorrosion. + 4 %
- ▶ Contrôle multifonction plus grand. + 184 €

Dimensions



<sup>(1)</sup> Les performances nominales se réfèrent au fonctionnement avec une température de la chambre de 0 °C (MT) et de -20 °C (BT), et une température extérieure de 35 °C. Volume de chambre estimé en fonction des conditions des bases de calcul (page 8).

<sup>(2)</sup> Unités avec une charge de moins de 5 tonnes équivalentes de CO<sub>2</sub> (3,5 kg de R-134a ou R-449A) exempts de contrôle de fuites (UE 571/2014).

<sup>(3)</sup> Niveau de pression acoustique en dB(A) en champ ouvert à 10 m de la source.

\* Unités disponibles à alimentation 400V 3N 50Hz.

Interconnexions électriques

Pour l'interconnexion des unités de condensation et d'évaporation, les sections de câble suivantes sont prévues pour une longueur de 10 m (sauf série 43 et 44).

Tension	230V 50Hz	400V 3N 50Hz
Sondes	4 x 1 mm <sup>2</sup>	
Commande	2 x 1 mm <sup>2</sup>	3 x 1 mm <sup>2</sup>
Dégivrage	2 x 1,5 mm <sup>2</sup> + T	4 x 1,5 mm <sup>2</sup> + T
Afficheur	2 x 1 mm <sup>2</sup>	
Interrupteur porte*	2 x 1 mm <sup>2</sup>	
Résistance de porte	2 x 1 mm <sup>2</sup> dans BT	
Éclairage de CF*	2 x 1 mm <sup>2</sup> + T	

\* En option.

Pour connaître les interconnexions électriques de chaque modèle, veuillez regarder le manuel technique.

Dimensions (mm)	A	B	C	D	E	F
série 10	1 030	380	577	880	455	581
série 20	1 080	416	827	880	455	581
série 21	1 080	416	827	1 230	455	581
série 22	1 080	416	827	1 530	455	581
série 32	1 150	487	1 097	1 530	455	581
série 33	1 150	487	1 097	1 930	455	581
série 34	1 150	487	1 097	2 430	455	581
série 43	1 150	487	1 346	1 930	455	581
série 44	1 150	487	1 346	2 430	455	581



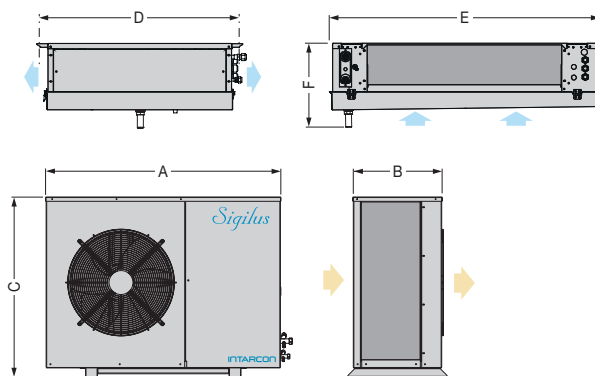
230V 50Hz / 400V 3N 50Hz | Haute température | R-134a / R-449A

Série / Modèle	Compresseur		Puissance frigorifique / Volume selon température de chambre froide <sup>(1)</sup>						Puiss. abs. nominale (kW)	Intensité max. abs. (A)	Débit d'air évap. (m³/h)	Débit d'air cond. (m³/h)	Connex. frigorifique Liq-Gaz	Charge réfrig. (kg) <sup>(2)</sup>	Poids (kg)	NPA dB(A) <sup>(3)</sup>	PVP (€)	
	CV	Tens.	9 °C		12 °C		15 °C											
	W	m³	W	m³	W	m³												
R-134a	ASF-DY-11 015	1/2	230V	1 687	16	1 922	21	2 160	29	0,69	4,7	1 100	1 700	1/4"-1/2"	< 2,5	57+32	34	4 450
	ASF-DY-11 026	3/4	230V	2 342	23	2 678	30	2 977	41	1,05	8,4	1 100	1 700	1/4"-1/2"	< 2,5	65+32	34	4 767
	ASF-DY-12 033	1	230V	2 840	27	3 176	36	3 533	48	1,33	10,4	1 800	1 700	1/4"-5/8"	< 3,0	67+45	34	5 366
	ASF-DY-13 053	1 1/2	230V *	4 226	42	4 730	56	5 271	72	2,04	13,6	3 150	1 700	3/8"-3/4"	< 4,0	77+65	35	6 747
	ASF-DY-13 074	2	230V *	6 053	62	6 825	83	7 634	112	2,61	17,6	3 150	3 200	3/8"-3/4"	< 4,5	79+65	34	7 841
	ASF-DY-23 086	4	400V 3N	7 151	75	8 033	99	8 957	131	2,90	14,4	3 150	3 700	3/8"-7/8"	< 5,0	96+65	38	8 774
	ASF-DY-24 108	5	400V 3N	8 936	99	10 028	122	11 146	165	3,80	17,5	5 700	3 700	3/8"-7/8"	< 5,5	98+70	35	9 729
	ASF-DY-24 136	6 1/2	400V 3N	11 093	128	12 332	168	13 645	224	5,00	21,2	5 700	3 700	1/2"-1 1/8"	< 6,0	98+70	34	12 420
	ASF-DY-34 171	8	400V 3N	13 424	146	14 989	186	16 669	251	5,88	25,2	5 700	6 500	1/2"-1 1/8"	< 6,0	120+70	40	14 771
ASF-DY-44 215	10	400V 3N	15 771	171	17 593	218	19 546	294	6,61	30,2	5 700	7 000	1/2"-1 3/8"	< 9,5	120+70	39	16 244	
R-449A	ASF-DG-1 016	5/8	230V	2 161	19	2 387	25	2 635	35	0,99	7,5	1 100	1 700	1/4"-1/2"	< 2,5	67+32	38	4 254
	ASF-DG-1 018	3/4	230V	2 462	23	2 709	30	2 961	42	1,18	8,8	1 100	1 700	1/4"-1/2"	< 2,5	68+32	35	4 559
	ASF-DG-1 024	1	230V	3 225	29	3 539	39	3 879	51	1,53	11,3	1 800	1 700	3/8"-5/8"	< 3,5	82+45	34	5 130
	ASF-DG-1 026	1 1/4	230V *	3 709	35	4 078	46	4 466	63	1,75	12,0	1 800	3 200	3/8"-5/8"	< 3,5	83+45	40	5 361
	ASF-DG-1 034	1 1/2	230V *	4 607	43	5 046	58	5 494	77	2,24	16,6	1 800	3 200	3/8"-5/8"	< 3,5	83+45	39	6 088
	ASF-DG-1 038	1 3/4	400V 3N	5 393	52	5 885	68	6 410	91	2,20	7,8	3 150	3 200	3/8"-5/8"	< 4,0	82+65	29	6 886
	ASF-DG-2 048	2	400V 3N	6 722	67	7 343	87	7 962	115	2,76	9,3	3 150	3 700	1/2"-3/4"	< 5,5	84+65	26	7 623
	ASF-DG-2 054	2 1/2	400V 3N	7 447	75	8 113	97	8 793	130	3,00	9,8	3 150	3 700	1/2"-3/4"	< 5,5	85+65	26	7 923
	ASF-DG-3 060	3	400V 3N	8 824	94	9 673	115	10 551	155	3,60	11,9	3 150	6 500	1/2"-7/8"	< 6,0	88+65	26	8 782
	ASF-DG-3 068	3 1/2	400V 3N	9 662	98	10 578	125	11 512	165	4,19	12,9	3 150	6 500	1/2"-7/8"	< 6,0	88+65	25	10 350
ASF-DG-4 086	4	400V 3N	11 687	120	12 829	155	14 001	205	4,90	15,2	5 700	7 000	5/8"-1 1/8"	< 9,0	115+70	38	12 080	
ASF-DG-4 108	5	400V 3N	14 416	150	15 702	190	17 068	255	6,40	18,2	5 700	7 000	5/8"-1 1/8"	< 8,5	120+70	35	13 334	

En option

- ▶ Changement à alimentation 400V 3N 50Hz. + 5 %
- ▶ Contrôle proportionnel de la pression de condensation par variateur de vitesse du ventilateur (déjà compris dans série 2/23 et supérieures). + 304 €
- ▶ Grille de protection de la batterie. + 112 €
- ▶ Séparateur d'huile. + 716 €
- ▶ Batterie d'évaporation avec revêtement anticorrosion. + 6 %
- ▶ Batterie de condensation avec revêtement anticorrosion. + 4 %
- ▶ Pompe de condensats. + 148 €
- ▶ Contrôle multifonction plus grand. + 184 €

Dimensions



Dimensions (mm)	A	B	C	D	E	F	Ventilateurs évap.	
R-134a	série 11	1 030	380	577	798	736	310	1x Ø 360
	série 12	1 030	380	577	798	1 086	310	2x Ø 360
	série 13	1 030	380	577	798	1 786	310	3x Ø 360
	série 23	1 080	416	827	798	1 786	310	3x Ø 360
	série 24	1 080	416	827	888	2 186	360	3x Ø 450
	série 34	1 150	487	1 097	888	2 186	360	3x Ø 450
R-449A	série 44	1 150	487	1 346	888	2 186	360	3x Ø 450
	ASF-DG-1 016 et 1 018	1 030	380	577	798	736	310	1x Ø 360
	ASF-DG-1 024 à 1 034	1 030	380	577	798	1 086	310	2x Ø 360
	ASF-DG-1 038	1 030	380	577	798	1 786	310	3x Ø 360
série 2	1 080	416	827	798	1 786	310	3x Ø 360	
série 3	1 150	487	1 097	798	1 786	310	3x Ø 360	
série 4	1 150	487	1 346	888	2 186	360	3x Ø 450	

<sup>(1)</sup> Les performances nominales se réfèrent au fonctionnement avec une température de la chambre de 0 °C (MT) et de -20 °C (BT), et une température extérieure de 35 °C. Volume de chambre estimé en fonction des conditions des bases de calcul (page 8).

<sup>(2)</sup> Unités avec une charge de moins de 5 tonnes équivalentes de CO<sub>2</sub> (3,5 kg de R-134a ou R-449A) exempts de contrôle de fuites (UE 571/2014).

<sup>(3)</sup> Niveau de pression acoustique en dB(A) en champ ouvert à 10 m de la source.

\* Unités disponibles à alimentation 400V 3N 50Hz.

Interconnexions électriques

Pour l'interconnexion des unités de condensation et d'évaporation, les sections de câble suivantes sont prévues pour une longueur de 10 m (sauf série 4 et 44).

Tension	230V 50Hz	400V 3N 50Hz
Sondes	4 x 1 mm <sup>2</sup>	
Commande	3 x 1 mm <sup>2</sup> + T	5 x 1 mm <sup>2</sup> + T
Afficheur	2 x 1 mm <sup>2</sup>	
Pompe de condensats	3 x 1 mm <sup>2</sup>	

\* En option.

Pour connaître les interconnexions électriques de chaque modèle, veuillez regarder le manuel technique.

# Conservation et maturation de viande



Systèmes split de réfrigération à moyenne température avec unité de condensation en version silencieux, horizontale ou centrifuge, et unité d'évaporation quasi-statique à double flux d'air.

## Caractéristiques

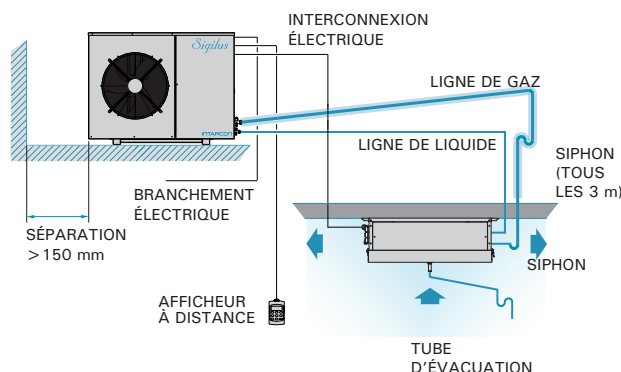
- ▶ Alimentation électrique 230V 50Hz ou 400V 3N 50Hz. Disponible en 60Hz. Autres sous demande.
- ▶ Charge minimale de réfrigérant R-134a ou R-449A.
- ▶ Compresseur hermétique à piston.
- ▶ Unité d'évaporation quasi-statique à double flux d'air avec ventilateurs axiaux à très faible vitesse.
- ▶ Pressostats haute et basse pression.
- ▶ Vanne solénoïde.
- ▶ Détendeur thermostatique.
- ▶ Dégivrage par résistances électriques.
- ▶ Bac de dégivrage.
- ▶ Connexions frigorifiques Flare (jusqu'à 1/2"-3/4") et vannes de service.
- ▶ Protection magnétothermique.
- ▶ Bouteille de liquide.
- ▶ Précharge de réfrigérant pour 10 m de tuyauterie.
- ▶ Régulation électronique multifonction avec afficheur à distance et contrôle digital de condensation.

## Version

- ▶ **MSF-U** : Système split avec unité de condensation silencieuse et évaporateur quasi-statique à double flux d'air.
- ▶ **MSH-CU** : Système split avec unité de condensation centrifuge et évaporateur quasi-statique à double flux d'air.

## Schéma d'installation

Distance verticale maximale entre unités de 15 m si l'unité de condensation est située plus élevée que l'unité d'évaporation, et de 6 m dans le cas contraire.



- ❄ Évaporateur quasi-statique à double flux et très faible vitesse d'air, conçu spécialement pour la conservation de la viande.
- ❄ Systèmes certifiés en usine sans besoin de tester sur site.
- ❄ Préchargés de réfrigérant.
- ❄ Équipement exempt de contrôle de fuites.

## Conservation de viande

Les systèmes split quasi-statiques sont spécifiquement recommandés pour la conservation de viande fraîche autour 0 °C.

Les évaporateurs à double flux d'air incorporent des ventilateurs à faible vitesse pour simuler la circulation d'air par convection naturelle, comme celle d'un évaporateur statique.

La vitesse minimale d'air évite la perte d'humidité du produit et maintient l'humidité relative appropriée à fin d'éviter la prolifération bactérienne sur la surface du produit.



## Maturation de viande (en option)

La maturation de viande nécessite le contrôle de l'humidité relative de la chambre froide dans une plage donnée.

Les équipements de maturation de viande sont conçus pour une température autour de 0 °C et une plage d'humidité relative entre le 40 % et 95 %.

Les équipements incluent une régulation électronique pour le contrôle de température et humidité à l'intérieur de la chambre froide, avec les fonctionnements d'humidification et déshumidification avec une capacité de vapeur jusqu'à 3 kg/h, composé de lances à vapeur intégrées dans l'unité d'évaporation, un générateur de vapeur grâce au électrodes inondées, vanne d'entrée, purgeur d'eau et de l'électronique pour contrôler l'humidité relative dans la chambre froide.



## Résistance de carter

Elle est incluse dans toute la gamme *Sigilus* MSF et en option pour la gamme MSH. Il est conseillé de l'inclure dans tous les équipements à l'extérieur.

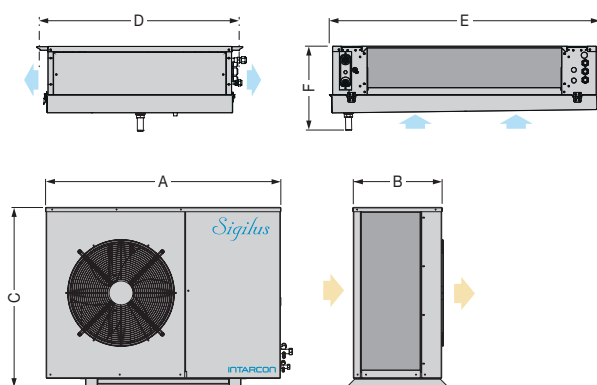
230V 50Hz / 400V 3N 50Hz | Moyenne température - Conservation et maturation de viande | R-134a / R-449A

Série / Modèle	Compresseur		Puissance frigorifique / Volume selon température de chambre froide <sup>(1)</sup>								Puis. abs. nominale (kW)	Intensité max. abs. (A)	Débit d'air évap. (m³/h)	Débit d'air cond. (m³/h)	Connex. frigorifique Liq-Gaz	Charge réfrig. (kg) <sup>(2)</sup>	Poids (kg)	NPA dB(A) <sup>(3)</sup>	PVP (€)
	CV	Branchement	-5 °C		0 °C		5 °C		10 °C										
			W	m³	W	m³	W	m³	W	m³									
<b>R-134a</b> MSF-UY-11 026	3/4	230 V-I	1 145	7,6	1 449	15	1 785	24	2 153	41	0,83	9,4	600	1 700	1/4"-1/2"	< 2,0	65+32	34	4 519
MSF-UY-12 033	1	230 V-I	1 428	12	1 764	20	2 147	34	2 562	53	0,96	10,0	700	1 700	1/4"-5/8"	< 3,0	67+45	34	5 385
MSF-UY-13 053	1 1/2	230 V-I *	2 100	22	2 657	40	3 255	56	3 938	86	1,50	12,6	1 325	1 700	1/4"-3/4"	< 3,5	77+65	35	6 729
MSF-UY-13 074	2	230 V-I *	2 741	30	3 434	48	4 190	74	5 009	120	1,86	16,9	1 325	1 700	1/4"-3/4"	< 4,5	79+65	37	7 691
MSF-UY-23 086	4	400 V-III	3 308	40	4 158	62	5 114	99	6 132	154	2,08	13,4	1 325	3 700	3/8"-7/8"	< 5,5	96+65	38	8 408
MSF-UY-24 108	5	400 V-III	4 431	54	5 576	87	6 825	134	8 243	209	2,74	16,9	2 600	3 700	3/8"-7/8"	< 7,5	98+65	38	9 605
MSF-UY-24 136	6 1/2	400 V-III	5 444	72	6 815	108	8 306	162	10 038	268	3,44	20,9	2 600	3 700	3/8"-1 1/8"	< 7,5	101+65	34	10 784
MSF-UY-34 171	8	400 V-III	11 151	153	7 539	123	9 293	181	11 146	299	4,06	23,9	2 600	4 000	3/8"-1 1/8"	< 8,0	140+65	40	12 777
<b>R-449A</b> MSF-UG-1 016	5/8	230 V-I	1 215	9,5	1 483	15	1 772	25	2 101	40	0,89	7,5	600	1 700	1/4"-1/2"	< 2,5	67+32	34	4 299
MSF-UG-1 018	3/4	230 V-I	1 421	12	1 720	19	2 050	30	2 410	48	1,03	8,8	600	1 700	1/4"-1/2"	< 2,5	68+32	34	4 941
MSF-UG-1 024	1	230 V-I	1 648	15	1 998	24	2 390	37	2 812	59	1,19	11,0	700	1 700	3/8"-5/8"	< 3,5	82+43	34	5 304
MSF-UG-1 034	1 1/2	230 V-I *	2 235	23	2 699	35	3 193	54	3 739	84	1,84	16,0	700	1 700	3/8"-5/8"	< 3,5	83+43	35	6 047
MSF-UG-1 038	1 3/4	400 V-III	2 833	31	3 451	47	4 130	72	4 882	115	1,85	7,4	1 325	3 200	3/8"-5/8"	< 4,5	82+63	29	7 076
MSF-UG-2 054	2 1/2	400 V-III	3 784	47	4 600	70	5 447	105	6 426	160	2,38	9,4	1 325	3 700	3/8"-3/4"	< 5,0	85+63	26	7 837
MSF-UG-2 068	3 1/2	400 V-III	4 825	64	5 794	93	6 834	135	8 017	205	3,35	11,4	1 325	3 700	1/2"-3/4"	< 7,0	88+63	25	9 689
MSF-UG-3 086	4	400 V-III	6 027	83	7 257	120	8 579	175	10 060	270	4,23	13,9	2 600	4 000	1/2"-7/8"	< 7,0	115+66	38	11 479

En option

- ▶ Changement à alimentation 400V 3N 50Hz. + 5 %
- ▶ Contrôle proportionnel de condensation par variateur de vitesse (déjà compris dans série MSF 2/23 et supérieures). + 304 €
- ▶ Grille de protection de la batterie. + 112 €
- ▶ Séparateur d'huile. + 716 €
- ▶ Revêtement polyuréthane anticorrosion sur la batterie de condensation. + 4 %
- ▶ Contrôle de maturation de viande avec les fonctionnements d'humidification et déshumidification. Sous demande
- ▷ Écran tactile VTIPG. Sous demande

Dimensions



Dimensions (mm)	A	B	C	D	E	F	Ventilateurs évap.
<b>R-134a</b> série 11	1 030	380	577	798	736	310	1x Ø 360
série 12	1 030	380	577	798	1 086	310	1x Ø 360
série 13	1 030	380	577	798	1 786	310	2x Ø 360
série 23	1 080	416	827	798	1 786	310	2x Ø 360
série 24	1 080	416	827	888	2 186	360	2x Ø 450
série 34	1 150	487	1 097	888	2 186	360	2x Ø 450
<b>R-449A</b> MSF-UG-1 016 et 1 018	1 030	380	577	798	736	310	1x Ø 360
MSF-UG-1 024 et 1 034	1 030	380	577	798	1 086	310	1x Ø 360
MSF-UG-1 038	1 030	380	577	798	1 786	310	2x Ø 360
MSF-UG-2 054 et 2 068	1 080	416	827	798	1 786	310	2x Ø 360
MSF-UG-3 086	1 150	487	1 097	888	2 186	360	2x Ø 450

<sup>(1)</sup> Les performances nominales se réfèrent au fonctionnement avec une température de la chambre de 0 °C, et une température extérieure de 35 °C. Volume de chambre estimé en fonction des conditions des bases de calcul (page 8).

<sup>(2)</sup> Unités avec une charge de moins de 5 tonnes équivalentes de CO<sub>2</sub> (3,5 kg de R-134a ou R-449A) exempts de contrôle de fuites (UE 571/2014).

<sup>(3)</sup> Niveau de pression acoustique en dB(A) en champ ouvert à 10 m de la source.

\* Unités disponibles à alimentation 400V 3N 50Hz.

Version centrifuge (série MSH-CU)

Les systèmes split pour viande sont aussi disponibles avec unité de condensation centrifuge.

Série / Modèle	CV	P. frigorifique		PVP (€)
		0 °C / 35 °C	W m³	
<b>R-134a</b> MSH-CUY-11 026	3/4	1 281	12	4 245
MSH-CUY-11 033	1	1 517	15	5 163
MSH-CUY-22 033	1	1 811	22	5 514
MSH-CUY-22 053	1 1/2	2 174	28	6 081
MSH-CUY-33 053	1 1/2	2 657	35	6 665
MSH-CUY-33 074	2	3 402	47	7 461
MSH-CUY-43 086	4	4 153	70	8 973
MSH-CUY-43 108	5	5 219	84	9 802
MSH-CUY-44 108	5	5 555	89	10 554
MSH-CUY-44 136	6 1/2	6 773	108	13 085
<b>R-449A</b> MSH-CUG-1 016	5/8	1 349	13	4 039
MSH-CUG-1 018	3/4	1 545	16	4 911
MSH-CUG-2 024	1	1 978	23	5 245
MSH-CUG-2 034	1 1/2	2 627	34	5 989
MSH-CUG-3 038	1 3/4	3 265	44	6 870
MSH-CUG-4 054	2 1/4	4 590	69	8 060
MSH-CUG-4 068	3 1/2	5 783	93	9 478

Caractéristiques d'unité de condensation selon pages 21 et 22.

Interconnexions électriques

Pour l'interconnexion des unités de condensation et d'évaporation, les sections de câble suivantes sont prévues pour une longueur de 10 m.

Tension	230V 50Hz	400V 3N 50Hz
Sondes	4 x 1 mm <sup>2</sup>	
Commande	2 x 1 mm <sup>2</sup>	3 x 1 mm <sup>2</sup>
Dégivrage	2 x 1,5 mm <sup>2</sup> + T	4 x 1,5 mm <sup>2</sup> + T
Afficheur	2 x 1 mm <sup>2</sup>	
Interrupteur porte*	2 x 1 mm <sup>2</sup>	
Éclairage*	2 x 1 mm <sup>2</sup> + T	

\* En option. Pour connaître les interconnexions électriques de chaque modèle, veuillez regarder le manuel technique.

## Haute humidité



Systèmes split de réfrigération à haute humidité dans le rang de moyenne température, à unité d'évaporation surdimensionnée à double flux d'air, et unité de condensation axiale silencieuse ou centrifuge.

### Caractéristiques

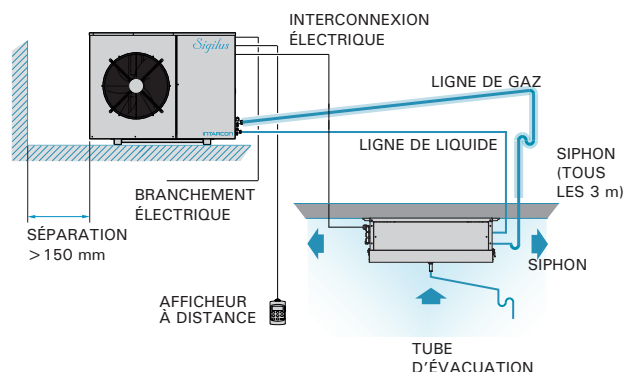
- ▶ Alimentation électrique 230V 50Hz ou 400V 3N 50Hz. Disponible en 60Hz. Autres sous demande.
- ▶ Charge minimale de réfrigérant R-134a ou R-449A.
- ▶ Compresseur hermétique à piston.
- ▶ Pressostats haute et basse pression.
- ▶ Unité d'évaporation surdimensionnée à contrôle d'humidité entre 60 % et 95 %\*.
- ▶ Détendeur thermostatique et vanne solénoïde intégrées.
- ▶ Dégivrage par air.
- ▶ Bac de dégivrage.
- ▶ Connexions frigorifiques Flare (jusqu'à 1/2"-3/4") et vannes de service.
- ▶ Protection magnétothermique.
- ▶ Bouteille de liquide.
- ▶ Précharge de réfrigérant pour 10 m de tuyauterie.
- ▶ Régulation électronique multifonction avec contrôle de température et humidité avec afficheur à distance.

### Versions

- ▶ **HSF-D** : Système split avec unité de condensation silencieuse et évaporateur pour haute humidité à double flux d'air.
- ▶ **HSH-CD** : Système split avec unité de condensation centrifuge et évaporateur pour haute humidité à double flux d'air.

### Schéma d'installation

Distance verticale maximale entre unités de 15 m si l'unité de condensation est située plus élevée que l'unité d'évaporation, et de 6 m dans le cas contraire.



- ❄ **Évaporateur de bas profil à double flux d'air, surdimensionné pour des applications à haute humidité relative.**
- ❄ **Contrôle passif d'humidité (régulation d'humidité entre 60 % et 95 %)\*.**
- ❄ **Systèmes certifiés en usine sans besoin de tester sur site.**
- ❄ **Préchargés de réfrigérant.**
- ❄ **Équipement exempt de contrôle de fuites.**

### Conservation à haute humidité relative

La correcte conservation des produits comme les fruits, les légumes ou les fleurs nécessitent du contrôle de l'humidité de la chambre froide.

Les systèmes split à contrôle d'humidité ont été conçus pour les applications à haute humidité et sont spécifiquement recommandés pour la conservation des produits fruitières et maraichers.

Ces évaporateurs intègrent des batteries surdimensionnées pour obtenir une humidité dans la chambre froide jusqu'à 95 % afin d'éviter la perte d'humidité et poids des produits.



### Contrôle électronique de température et humidité

Les équipements incluent une régulation électronique pour le contrôle de température et humidité à l'intérieur de la chambre froide.

- Afficheur digital et clavier de contrôle à distance avec affichage de température et d'humidité relative.
- Contrôle d'humidité relative dans une plage de fonctionnement entre 60 % et 95 %\*.
- Kits d'humidification active avec lances à vapeur, kits de déshumidification et chauffage sont disponibles en option.

\* La régulation d'humidité dans la chambre froide est faite de manière passive, grâce au contrôle de débit d'air d'évaporateur, sans ajouter de vapeur d'eau. La plage de régulation d'humidité dépend des conditions à l'intérieur de la chambre froide, l'humidité absolue à l'extérieur et le type de produit à refroidir.

### Interconnexions électriques

Pour l'interconnexion des unités de condensation et d'évaporation, les sections de câble suivantes sont prévues pour une longueur de 10 m.

Tension	230V 50Hz	400V 3N 50Hz
Sondes	4 x 1 mm <sup>2</sup>	
Commande	3 x 1 mm <sup>2</sup> + T	5 x 1 mm <sup>2</sup> + T
Afficheur	2 x 1 mm <sup>2</sup>	

Pour connaître les interconnexions électriques de chaque modèle, veuillez regarder le manuel technique.

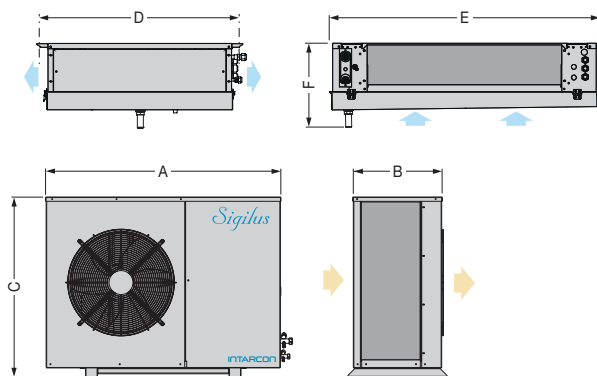
230V 50Hz / 400V 3N 50Hz | Moyenne température - Contrôle de humidité | R-134a / R-449A

Série / Modèle	Compresseur		Puissance frigorifique / Volume selon température de chambre froide <sup>(1)</sup>				Puiss. abs. nominale (kW)	Intensité max. abs. (A)	Débit d'air évap. (m³/h)	Débit d'air cond. (m³/h)	Connex. frigorifique Liq-Gaz	Charge réfrig. (kg) <sup>(2)</sup>	Poids (kg)	NPA dB(A) <sup>(3)</sup>	PVP (€)	
	CV	Tens.	5 °C HR 95 % W	10 °C HR 95 % m³	10 °C HR 95 % W	10 °C HR 95 % m³										
R-134a	HSF-DY-12 015	1/2	230V	1 544	22	1 906	38	0,74	6,5	1 800	1 700	1/4"-1/2"	< 2,0	57+32	34	4 612
	HSF-DY-12 026	3/4	230V	2 116	32	2 594	53	1,06	10,2	1 800	1 700	1/4"-1/2"	< 2,0	65+32	34	4 982
	HSF-DY-13 033	1	230V	2 620	43	3 192	73	1,30	11,0	3 150	1 700	1/4"-1/2"	< 2,5	67+45	34	6 128
	HSF-DY-13 053	1 1/2	230V *	3 486	64	4 237	103	1,90	13,6	3 150	1 700	1/4"-5/8"	< 3,0	77+65	35	7 296
	HSF-DY-14 074	2	230V *	4 977	91	6 090	148	2,57	17,7	5 700	1 700	1/4"-3/4"	< 5,0	79+65	37	8 573
	HSF-DY-24 086	4	400V 3N	6 773	134	8 311	217	2,87	14,5	5 700	3 700	3/8"-7/8"	< 6,0	96+65	38	9 670
	HSF-DY-24 108	5	400V 3N	7 865	158	9 713	263	3,40	17,5	5 700	3 700	3/8"-7/8"	< 6,0	98+65	35	10 595
	HSF-DY-24 136	6 1/2	400V 3N	9 870	202	11 960	331	4,44	21,5	5 700	3 700	3/8"-1 1/8"	< 6,5	101+70	34	13 922
R-449A	HSF-DG-1 014	1/2	230V	1 801	25	2 112	41	0,85	6,6	1 100	1 700	1/4"-1/2"	< 2,0	59+32	34	4 447
	HSF-DG-1 016	5/8	230V	2 015	29	2 378	47	0,93	7,5	1 100	1 700	1/4"-1/2"	< 2,0	67+32	34	4 802
	HSF-DG-1 018	3/4	230V	2 582	38	3 036	62	1,22	9,1	1 800	1 700	1/4"-1/2"	< 2,0	68+45	34	5 716
	HSF-DG-1 024	1	230V	2 945	46	3 478	75	1,40	11,3	1 800	1 700	3/8"-5/8"	< 3,5	82+45	34	6 103
	HSF-DG-1 026	1 1/4	230V *	3 289	54	3 849	86	1,53	16,3	1 800	1 700	3/8"-5/8"	< 3,5	83+45	34	6 397
	HSF-DG-1 034	1 1/2	230V *	3 734	64	4 361	100	2,09	16,6	1 800	1 700	3/8"-5/8"	< 3,5	83+45	35	6 894
	HSF-DG-1 038	1 3/4	400V 3N	4 905	85	5 760	135	2,02	7,8	3 150	3 200	3/8"-5/8"	< 4,0	82+65	29	7 999
	HSF-DG-2 048	2	400V 3N	6 170	115	7 244	175	2,53	7,9	3 150	3 700	3/8"-3/4"	< 5,0	84+65	26	8 505
	HSF-DG-2 054	2 1/2	400V 3N	6 852	130	7 997	200	2,77	9,8	3 150	3 700	3/8"-3/4"	< 5,0	85+65	26	8 808
	HSF-DG-2 060	3	400V 3N	7 844	150	9 122	230	3,28	11,3	3 800	3 700	3/8"-3/4"	< 5,0	88+65	26	9 650
	HSF-DG-2 068	3 1/2	400V 3N	8 576	165	9 934	260	3,77	12,3	3 800	3 700	1/2"-3/4"	< 5,0	88+65	25	10 778
	HSF-DG-3 086	4	400V 3N	10 308	200	12 124	320	4,74	14,5	5 700	4 000	1/2"-7/8"	< 9,0	115+70	38	12 679

En option

- ▶ Changement à alimentation 400V 3N 50Hz. + 5 %
- ▶ Contrôle proportionnel de condensation par variateur de vitesse (déjà compris pour HSF série 2/22 et supérieures). + 304 €
- ▶ Grille de protection de la batterie. + 112 €
- ▶ Kit d'humidification active. Sous demande
- ▶ Kit de déshumidification et chauffage. Sous demande
- ▶ Séparateur d'huile. + 716 €
- ▶ Batterie d'évaporation avec revêtement anticorrosion. + 6 %
- ▶ Batterie de condensation avec revêtement anticorrosion. + 4 %

Dimensions



Dimensions (mm)		A	B	C	D	E	F	Ventilateur évap.
R-134a	série 12	1 030	380	577	798	1 086	310	2x Ø 360
	série 13	1 030	380	577	798	1 786	310	3x Ø 360
	série 14	1 030	380	577	888	2 186	310	3x Ø 450
	série 24	1 080	416	827	888	2 186	360	3x Ø 450
R-449A	HSF-DG-1 014 et 1 016	1 030	380	577	798	736	310	1x Ø 360
	HSF-DG-1 018 - 1 034	1 030	380	577	798	1 086	310	2x Ø 360
	HSF-DG-1 038	1 030	380	577	798	1 786	310	3x Ø 360
	HSF-DG-2 048 - 2 068	1 080	416	827	798	1 786	310	3x Ø 360
	HSF-DG-3 086	1 150	487	1 097	888	2 186	360	3x Ø 450

<sup>(1)</sup> Les performances nominales se réfèrent au fonctionnement avec une température de la chambre de 5 °C, humidité relative 95 % et une température extérieure de 35 °C. Volume de chambre estimé en fonction des conditions des bases de calcul (page 8).

<sup>(2)</sup> Unités avec une charge de moins de 5 tonnes équivalentes de CO<sub>2</sub> (3,5 kg de R-134a ou R-449A) exempts de contrôle de fuites (UE 571/2014).

<sup>(3)</sup> Niveau de pression acoustique en dB(A) en champ ouvert à 10 m de la source.

\* Unités disponibles à alimentation 400V 3N 50Hz.

Version centrifuge (série HSH-CD)

Les systèmes split à haute humidité sont aussi disponibles avec unité de condensation centrifuge.

Série / Modèle	CV	Puissance frig.		PVP (€)	
		5 °C HR 95 % W	m³		
R-134a	HSH-CDY-12 015	1/2	1 415	21	4 399
	HSH-CDY-12 026	3/4	1 859	28	5 052
	HSH-CDY-12 033	1	2 242	32	5 550
	HSH-CDY-23 033	1	2 746	45	5 912
	HSH-CDY-23 053	1 1/2	3 507	64	6 510
	HSH-CDY-23 074	2	4 526	82	8 094
	HSH-CDY-34 074	2	5 140	93	8 510
	HSH-CDY-44 086	4	6 741	134	9 660
HSH-CDY-44 108	5	7 817	158	10 514	
HSH-CDY-44 136	6 1/2	9 791	200	13 036	
R-449A	HSH-CDG-1 014	1/2	1 399	20	4 242
	HSH-CDG-1 016	5/8	1 608	22	4 395
	HSH-CDG-2 018	3/4	2 510	38	5 353
	HSH-CDG-2 024	1	2 902	46	5 702
	HSH-CDG-2 026	1 1/4	3 242	54	5 930
	HSH-CDG-3 034	1 1/2	4 056	71	6 476
	HSH-CDG-3 038	1 3/4	4 360	77	7 554
	HSH-CDG-3 048	2	6 160	116	8 332
	HSH-CDG-4 054	2 1/4	6 833	132	8 799
	HSH-CDG-4 060	3	7 652	149	9 576
HSH-CDG-4 068	3 1/2	8 371	164	10 279	

Caractéristiques d'unité de condensation selon pages 21-22.



## Caves à vin



Systèmes split de réfrigération pour caves à vin, composé d'une unité de condensation axiale silencieuse ou centrifuge et une unité d'évaporation à double flux d'air avec fonction de chauffage, système d'humidification / déshumidification et pompe de condensats.

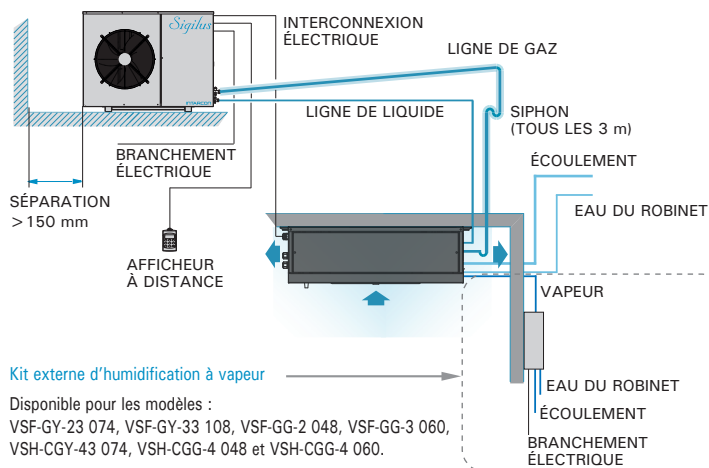
### Applications

- ▶ Conservation du vin en bouteille.
- ▶ Conservation des cigares et tabac.
- ▶ Réfrigération à haute température avec contrôle de l'humidité.
- ▶ Conservation du vin en barriques.
- ▶ Affinage des fromages.
- ▶ Mini-séchoir à charcuterie.

### Séries

- ▶ **VSF-G** : Split pour caves à vin avec unité de condensation silencieuse.
- ▶ **VSH-CG** : Split pour caves à vin avec unité de condensation centrifuge.
- ▶ **VCR-N** : Monobloc plafonnier à ventilateur axial pour cave à vin.
- ▶ **VCR-C** : Monobloc plafonnier à ventilateur centrifuge pour cave à vin.

### Schéma d'installation systèmes split



#### Kit externe d'humidification à vapeur

Disponible pour les modèles : VSF-GY-23 074, VSF-GY-33 108, VSF-GG-2 048, VSF-GG-3 060, VSH-CGY-43 074, VSH-CGG-4 048 et VSH-CGG-4 060.

Distance verticale maximale entre unités de 15 m si l'unité de condensation est située plus élevée que l'unité d'évaporation, et de 6 m dans le cas contraire.

- ❄ **Groupes spécialement conçues pour la conservation du vin.**
- ❄ **Contrôle active de l'humidité.**
- ❄ **Contrôle active de chauffage.**
- ❄ **Systèmes certifiés en usine sans besoin de tester sur site.**
- ❄ **Préchargés de réfrigérant.**
- ❄ **Équipement exempt de contrôle de fuites.**

#### Conservation du vin en bouteille

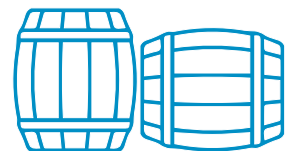
Le vin en bouteille a besoins des conditions de température et d'humidité contrôlées pour une conservation optimale du produit ainsi que d'éviter le séchage du liège et la moisissure des étiquettes.

Les équipements pour caves à vin garantissent des conditions optimales de conservation du vin en bouteille.



#### Conservation du vin en barriques

L'humidité relative à l'intérieur de la cave est spécialement important pour la bonne conservation du vin en barrique. Elle doit être bien ajustée pour éviter que la vapeur d'eau de l'ambiance rentre à l'intérieur de la barrique et donc éviter les pertes de vin.



#### Kit externe d'humidification à vapeur

Capacité d'humidification jusqu'à 3 kg vapeur d'eau / heure, composé de lances à vapeur intégrées dans l'unité d'évaporation, un générateur de vapeur grâce au électrodes inondées, vanne d'entrée, purgeur d'eau.



#### Interconnexions électriques

Pour l'interconnexion des unités de condensation et d'évaporation, les sections de câble suivantes sont prévues pour une longueur de 10 m (sauf série 43 et 44).

Tension	230V 50Hz	400V 3N 50Hz
Sondes	4 x 1 mm <sup>2</sup>	
Commande	10 x 1 mm <sup>2</sup>	
Résistance de chauffage	2 x 2,5 mm <sup>2</sup> + T	4 x 1,5 mm <sup>2</sup> + T
Afficheur	2 x 1 mm <sup>2</sup>	
Humidificateur	2 x 1 mm <sup>2</sup>	

Pour connaître les interconnexions électriques de chaque modèle, veuillez regarder le manuel technique.

## Caractéristiques

- ▶ Alimentation électrique 230V 50Hz ou 400V 3N 50Hz. Disponible en 60Hz. Autres sous demande.
- ▶ Charge minimale de réfrigérant R-134a ou R-449A.
- ▶ Compresseur hermétique à piston.
- ▶ Unité d'évaporation à double flux d'air avec résistances électriques, et système actif d'humidification / déshumidification ; Batterie d'évaporation avec revêtement anticorrosion.
- ▶ Dégivrage par air ; filtre d'air.
- ▶ Détendeur thermostatique et vanne solénoïde intégrés.
- ▶ Bac de dégivrage et pompe d'eau de condensation.
- ▶ Connexions frigorifiques Flare (jusqu'à 1/2"-3/4") et vannes de service.
- ▶ Bouteille de liquide avec précharge de réfrigérant pour 10 m de tuyauterie.
- ▶ Contrôle proportionnel de condensation (séries VSF 1/2/3 et VSH 4/43) et contrôle de la condensation tout / rien (séries VSF 0, VSH 2/22 et 3/33).
- ▶ Régulation électronique multifonction pour contrôle de température et humidité avec afficheur à distance.
- ▶ Protection magnétothermique.



série VSF-G



série VSH-CG

230V 50Hz / 400V 3N 50Hz | Moyenne température - Caves à vin | R-134a / R-449A

Série / Modèle	Compresseur		Volume cave (m <sup>3</sup> )		Puissance frigorifique 15 °C 70 % HR (W) <sup>(1)</sup>	Puissance calorifique (W)	Puiss. abs. nominale (kW) <sup>(2)</sup>	Puiss. abs. nominale (kW) <sup>(3)</sup>	Intensité max. abs. (A)	Débit d'air évap. (m <sup>3</sup> /h)	Débit d'air cond. (m <sup>3</sup> /h)	Connex. frigorifique Liq-Gaz	Charge réfrig. (kg) <sup>(4)</sup>	Poids (kg)	NPA dB(A) <sup>(5)</sup>	PVP (€)	
	CV	Tens.	Non isolé	Isolé													
R-134a	VSF-GY-00 010	3/8	230V	11	37	1 242	1 000	1,52	0,52	8,8	500	350	1/4"-3/8"	< 1,5	46+30	28	6 362
	VSF-GY-10 015	1/2	230V	20	53	1 820	1 000	1,67	0,67	10,1	500	1 700	1/4"-1/2"	< 2,0	57+30	34	7 251
	VSF-GY-11 033	1	230V	47	100	3 281	1 500	2,76	1,26	16,3	1 100	1 700	1/4"-5/8"	< 2,5	67+35	34	8 728
	VSF-GY-12 053	1 1/2	230V *	74	168	4 683	3 000	4,93	1,93	26,1	1 800	3 200	3/8"-3/4"	< 3,5	77+47	35	10 808
	VSF-GY-23 074 <sup>(K)</sup>	2	230V *	149	297	7 497	6 000	8,60	2,60	43,7	3 150	3 700	3/8"-3/4"	< 5,5	79+75	34	14 254
VSF-GY-33 108 <sup>(K)</sup>	5	400V 3N	224	444	9 944	6 000	9,50	3,50	26,1	3 150	4 000	3/8"-7/8"	< 6,0	98+75	35	16 691	
R-449A	VSF-GG-0 008	1/3	230V	10	35	1 227	1 000	1,16	0,48	8,4	500	350	1/4"-3/8"	< 1,5	48+30	28	5 997
	VSF-GG-1 014	1/2	230V	24	60	2 134	1 500	2,55	1,05	13,5	1 100	1 700	1/4"-1/2"	< 2,5	59+35	34	6 833
	VSF-GG-1 024	1	230V	47	100	3 388	3 000	4,81	1,81	24,9	1 800	1 700	3/8"-5/8"	< 4,0	82+47	34	8 226
	VSF-GG-1 034	1 1/2	230V *	75	170	4 944	3 000	5,55	2,55	29,9	1 800	3 200	3/8"-5/8"	< 4,0	83+47	35	9 621
	VSF-GG-2 048 <sup>(K)</sup>	2	400V 3N	151	300	7 830	6 000	9,19	3,19	17,9	3 150	3 700	1/2"-3/4"	< 5,5	84+75	26	12 999
VSF-GG-3 060 <sup>(K)</sup>	3	400V 3N	221	450	10 490	6 000	10,87	4,87	19,5	5 200	6 500	1/2"-7/8"	< 6,5	88+140	26	14 855	

## En option

- ▶ Changement à alimentation 400V 3N 50Hz. + 5 %
- ▶ Contrôle proportionnel de la condensation par variation de la vitesse (déjà compris dans série VSF 1/2/3 et VSH 4/43). + 304 €
- ▶ Séparateur d'huile. + 716 €
- ▶ Revêtement polyuréthane anticorrosion sur la batterie de condensation. + 4 %
- ▶ Grille de protection de la batterie. + 112 €

## Dimensions

Dimensions (mm)	A	B	C	D	E	F	Ventilateur évap.
séries 0 et 00	671	308	442	764	653	205	1x Ø 254
VSF-GY-10 015	1 030	380	577	764	653	205	1x Ø 254
séries 11 et VSF-GG-1 014	1 030	380	577	886	728	310	1x Ø 360
séries 12, VSF-GG-1 024 et 1 034	1 030	380	577	886	1 079	310	2x Ø 360
séries 2 et 23	1 080	416	827	886	1 803	310	3x Ø 360
VSF-GY-33 108	1 150	487	1 097	886	1 803	310	3x Ø 360
VSF-GG-3 060	1 150	487	1 097	976	2 203	360	3x Ø 450

<sup>(1)</sup> Les performances nominales se réfèrent au fonctionnement avec une température de la chambre de 15 °C, 70 % d'humidité de chambre froide et une température extérieure de 35 °C. Volume de chambre froide estimé pour hôtellerie sans isolation et pour cave à vin avec isolation de 30 mm. Volume pour autres applications sous demande disponible.

<sup>(2)</sup> Puissance absorbée nominale en mode de déshumidification.

<sup>(3)</sup> Puissance absorbée nominale en mode refroidissement.

<sup>(4)</sup> Unités avec une charge de moins de 5 tonnes équivalentes de CO<sub>2</sub> (3,5 kg de R-134a ou R-449A) exempts de contrôle de fuites (UE 571/2014).

<sup>(5)</sup> Niveau de pression acoustique en dB(A) en champ ouvert à 10 m de la source.

\* Unités disponibles à alimentation 400V 3N 50Hz.

<sup>(K)</sup> Kit d'humidification à vapeur externe en standard.

## Version centrifuge (série VSH -CG)

Les systèmes split pour caves à vin sont aussi disponibles avec unité de condensation centrifuge.

Série / Modèle	CV	Débit d'air c. (m <sup>3</sup> /h)	PSD (mmca) <sup>(6)</sup>	PVP (€)	
R-134a	VSH-CGY-10 010	3/8	575	8	5 800
	VSH-CGY-21 015	1/2	1 000	12	7 251
	VSH-CGY-22 033	1	1 000	12	8 728
	VSH-CGY-33 053	1 1/2	1 500	14	10 808
	VSH-CGY-43 074 <sup>(K)</sup>	2	3 500	10	14 254
R-449A	VSH-CGG-2 014	1/2	1 000	12	6 833
	VSH-CGG-2 024	1	1 000	12	8 226
	VSH-CGG-3 034	1 1/2	1 500	14	9 621
	VSH-CGG-4 048 <sup>(K)</sup>	2	3 500	10	12 999
VSH-CGG-4 060 <sup>(K)</sup>	3	3 500	10	14 855	

<sup>(6)</sup> Pression statique disponible de condensation  
Caractéristiques d'unité de condensation selon pages 21-22.

**Caractéristiques**

- ▶ Charge de réfrigérant R-134a inférieure à 1,5 kg.
- ▶ Compresseur hermétique à piston.
- ▶ Pressostats haute et basse pression.
- ▶ Dégivrage par air.
- ▶ Résistances électriques, système d'humidification / déshumidification.
- ▶ Batterie d'évaporation avec revêtement anticorrosion.
- ▶ Purgeur d'eau.
- ▶ Détendeur thermostatique.
- ▶ Caisson d'évaporation en panneau sandwich de 50 mm en mousse de polyuréthane, revêtu à l'intérieur en tôle d'acier prélaqué.
- ▶ Régulation électronique pour contrôle de température et humidité avec afficheur à distance et contrôle digital de la pression de condensation.



série VCR-N



série VCR-C

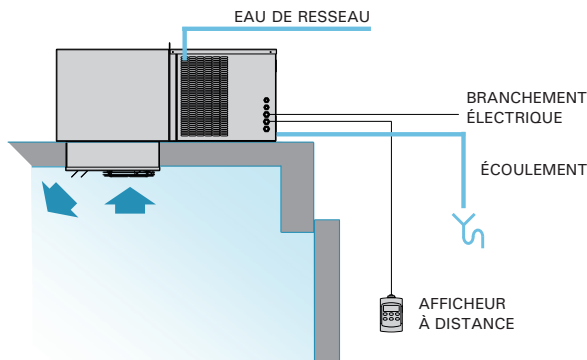
230V 50Hz | Moyenne température | R-134a

Série / Modèle	Compresseur		Volume cave (m <sup>3</sup> )		Puissance frig. a 15 °C 70 % HR (W) <sup>(1)</sup>	Puissance calorifique (W)	Puiss. abs. nominale (kW)	Intensité max. abs (A)	Débit d'air évap. (m <sup>3</sup> /h)	Débit d'air cond. (m <sup>3</sup> /h)	Charge réfrig. (kg) <sup>(2)</sup>	Poids (kg)	NPA dB(A) <sup>(3)</sup>	PVP (€)	
	CV	Tens.	Non isolé	Isolé											
R-134a	VCR-NY-1 010	3/8	230V	15	34	1 269	1 000	1,55	8,9	600	575	< 1,0	73	29	5 554
	VCR-NY-2 015	1/2	230V	25	63	2 020	1 000	1,83	10,8	1 150	1 000	< 1,5	88	34	5 981
	VCR-NY-2 033	1	230V	42	95	3 203	2 000	3,37	19,0	1 150	1 000	< 1,5	98	34	7 190

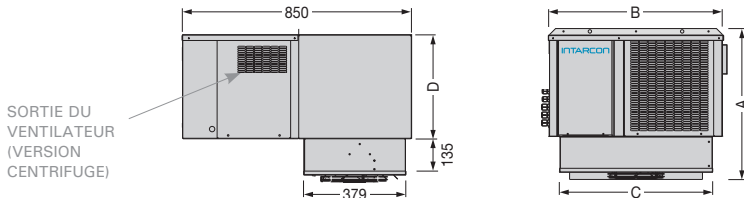
**En option**

- ▶ Amortisseur de décharge anti-retour (série VCR-C). + 67 €
- ▶ Adaptation au conduit circulaire. + 123 €
- ▶ Refoulement vertical (version centrifuge).

**Schéma d'installation compact**



**Dimensions**



Dimensions en mm.

Dimensions (mm)	A	B	C	D	Sortie du ventilateur	Trémie
série 1	574	665	582	385	185 x 115	Ø 150
série 2	677	835	756	469	230 x 130	Ø 200

<sup>(1)</sup> Les performances nominales se réfèrent au fonctionnement avec une température de la chambre de 15 °C, 70 % d'humidité de chambre froide et une température extérieure de 35 °C.

Volume estimé de chambre froide pour l'hôtellerie sans l'isolement et volume estimé de cave avec l'isolement de 30 mm.

<sup>(2)</sup> Unités avec une charge de moins de 5 tonnes équivalentes de CO<sub>2</sub> (3,5 kg de R-134a ou R-449A) exempts de contrôle de fuites (UE 571/2014).

<sup>(3)</sup> Niveau de pression acoustique en dB(A) en champ ouvert à 10 m de la source.

**Version centrifuge (série VCR-C)**

Les systèmes split pour caves à vin sont aussi disponibles avec unité de condensation centrifuge.

Série / Modèle	CV	Débit d'air c. (m <sup>3</sup> /h)	PSD (mmca) <sup>(4)</sup>	PVP (€)	
R-134a	VCR-CY-1 010	3/8	575	8	5 835
	VCR-CY-2 015	1/2	1 000	8	6 407
	VCR-CY-2 033	1	1 000	12	7 828

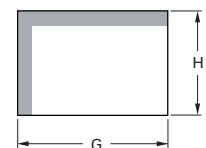
<sup>(4)</sup> Pression statique disponible de condensation.

**Gaines d'extraction de l'air**

Dimensions recommandées pour une gaine de 20 m en tôle d'acier, PVC ou laine de verre (chaque coude est équivalent à 5 m de longueur). Pour gaines flexibles ou semi-flexibles une plus grande taille est recommandée.

- série 1 : 200 x 200 mm ou Ø 150 mm
- série 2 : 250 x 150 mm ou Ø 200 mm

**Cadres de montage**



DÉCOUPAGE DU PLAFOND

Dimensions (mm)	G	H
série 1	588	385
série 2	762	385



# Systeme waterloop

Systeme de condensation indirecte par un boucle d'eau



Systeme  
boucle d'eau



Installation  
facile et rapide



Charge minimale  
de refrigerant

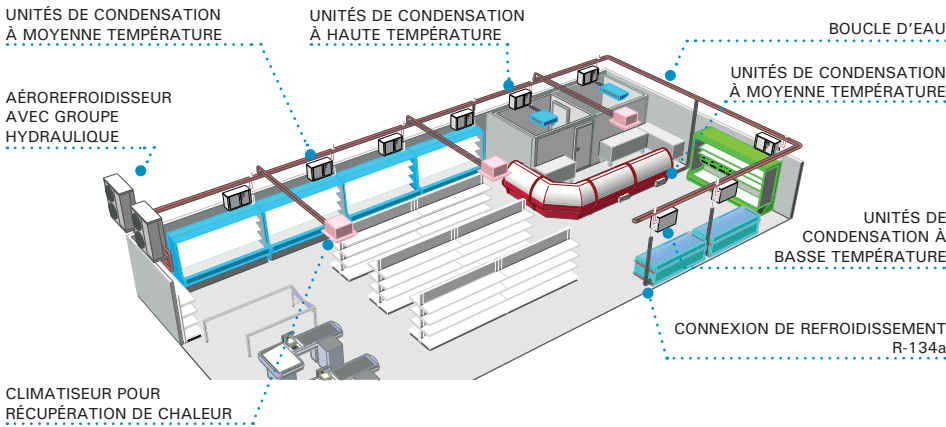


# Système waterloop

**Waterloop** est un système de réfrigération commerciale, constitué de : groupes frigorifiques distribués à condensation indirecte dans un boucle d'eau ; et une ou plusieurs unités aérorefroidisseurs en parallèle pour évacuer la chaleur de condensation.

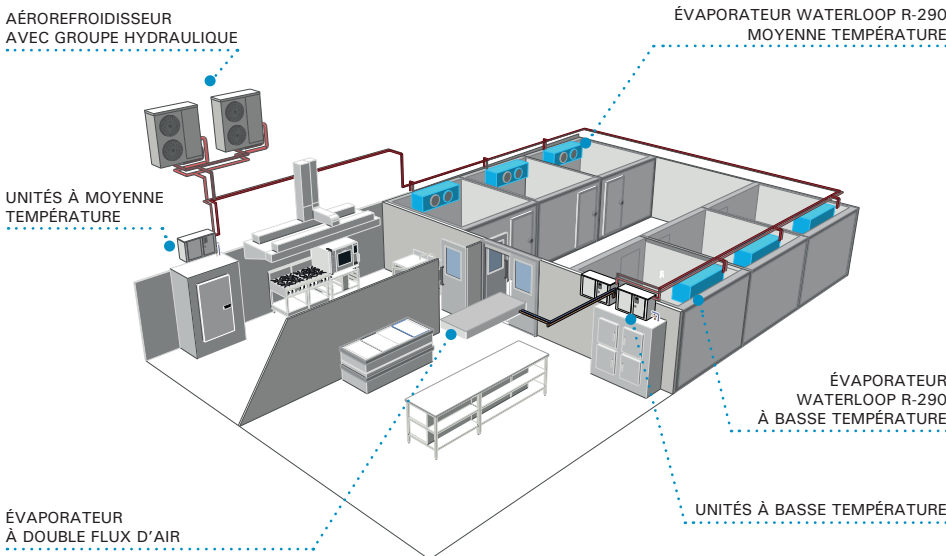
## Application pour les magasins self-service et magasins d'alimentation

Le système waterloop permet la production du froid à différentes températures, avec une seule boucle d'eau de condensation. La récupération de la chaleur de condensation des groupes frigorifiques peut facilement être réalisée par des climatiseurs ou des ventilo-convecteurs.



## Application pour les cuisines industrielles

Le système waterloop permet de centraliser un ensemble de chambres froides et de salles de travail. L'utilisation de groupes compacts **waterloop** R-290 à chambres froides et salles de travail, donne une solution 100 % écologique sans gaz à effet de serre.



### Écologie

La production de froid distribuée permet de réduire et de fractionner la charge de réfrigérant HFC dans l'installation, réduisant ainsi les risques de fuite.



### Sécurité

La décentralisation de la production de froid contribue à une plus grande sécurité de fonctionnement de l'installation, ce qui garantit une haute disponibilité du système face à une défaillance de l'une des unités.

L'installation d'un double aérorefroidisseur en parallèle assure une plus grande sécurité opérationnelle.

La boucle d'eau de condensation ne contient que de l'eau en circuit fermé fonctionnant à basse pression hydraulique.



### Installation simple

Le système waterloop est très facile à installer, grâce à ses unités condensées par eau et préchargées de réfrigérant, et aux aérorefroidisseurs ou dry coolers avec groupe hydraulique intégré.



### Précision

La production de froid distribuée permet d'adapter les températures de travail aux besoins de chaque service, obtenant ainsi un degré d'humidité adéquat pour la meilleure conservation de chaque produit et optimisant la performance du système.



### Économisation d'énergie

Les unités de condensation incorporent des compresseurs scroll à haut rendement au réfrigérant R-134a ou R-449A pour température positive, ou R-449A pour température négative.

Les aérorefroidisseurs incorporent un groupe hydraulique avec une pompe électronique à débit variable, qui adapte sa vitesse de fonctionnement à la demande de l'installation. Les ventilateurs sont équipés des régulateurs de vitesse pour réduire leur consommation sous basses températures ambiantes ou à faible charge.



### Versatilité

Le système waterloop est applicable autant dans les nouvelles installations que dans les installations à détente directe existantes, où la mise à jour de l'installation frigorifique est souhaitée. En fait, les présentoirs frigorifiques existants sont réutilisables et facilement adaptables au nouveaux réfrigérants.



### Flexibilité

Le système waterloop s'adapte facilement à la demande de services. La boucle d'eau de condensation, généralement, est fait avec tuyaux de PVC ou PPR, permettant ainsi facilement sa modification et une possible extension.



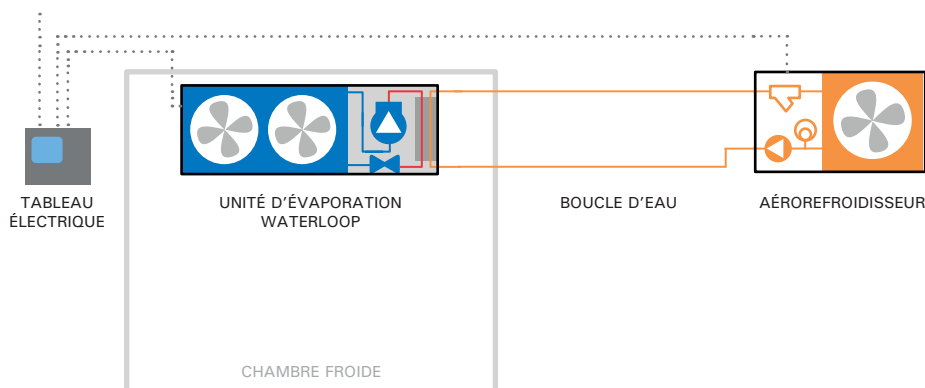
### Tropicalisation

Contrairement à d'autres systèmes sur le marché, le système waterloop est conçu pour fonctionner correctement même avec des températures ambiantes jusqu'à 45 °C, avec des températures de l'eau de condensation jusqu'à 55 °C, et sans besoin d'installer des équipements de refroidissement supplémentaires.

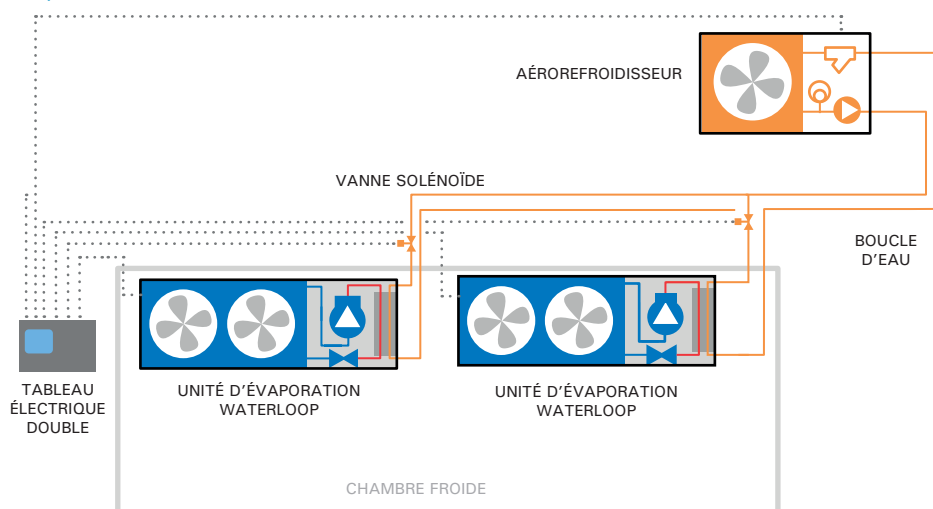


Le système **waterloop** permet différentes configurations de la plus simple comme une seule chambre froide jusqu'à un ensemble de chambres et d'autres services frigorifiques à différentes températures.

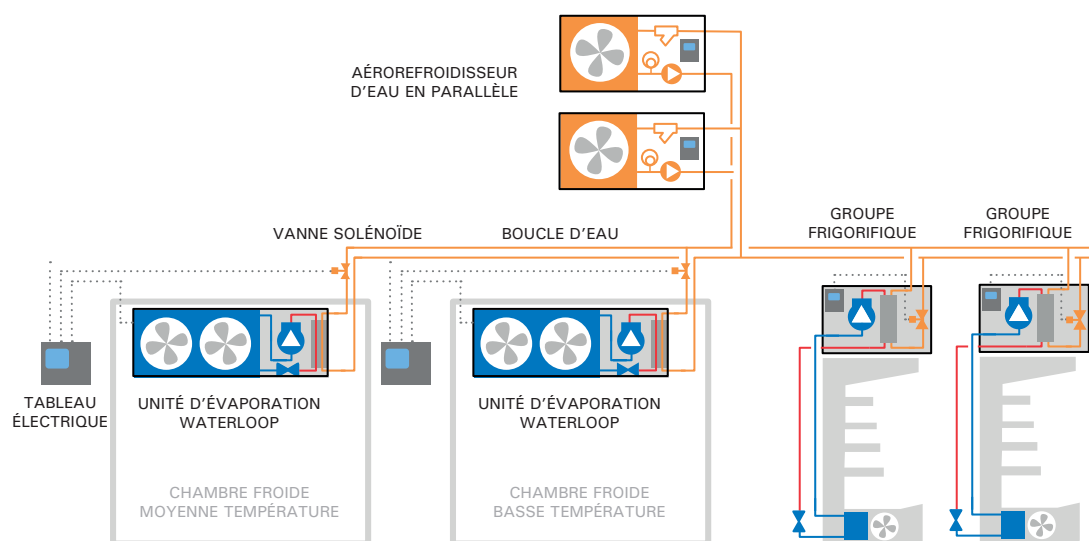
Exemple d'installation simple 1 + 1



Exemple d'installation double



Exemple d'installation multiple



Gamme d'unités

Unités d'évaporation compactes avec compresseur intégré, condensés par l'eau et avec tableau électrique externe. Elles sont conçues pour des chambres froides à moyenne ou basse température.



Groupes frigorifiques condensés par l'eau, avec tableau électrique intégré. Ils sont conçus pour fournir de froid au mobilière froid.



Aéroréfrigérateurs d'eau avec groupe hydraulique intégré, à débit constant ou variable, et avec contrôle de la température sur la boucle d'eau.



# Waterloop

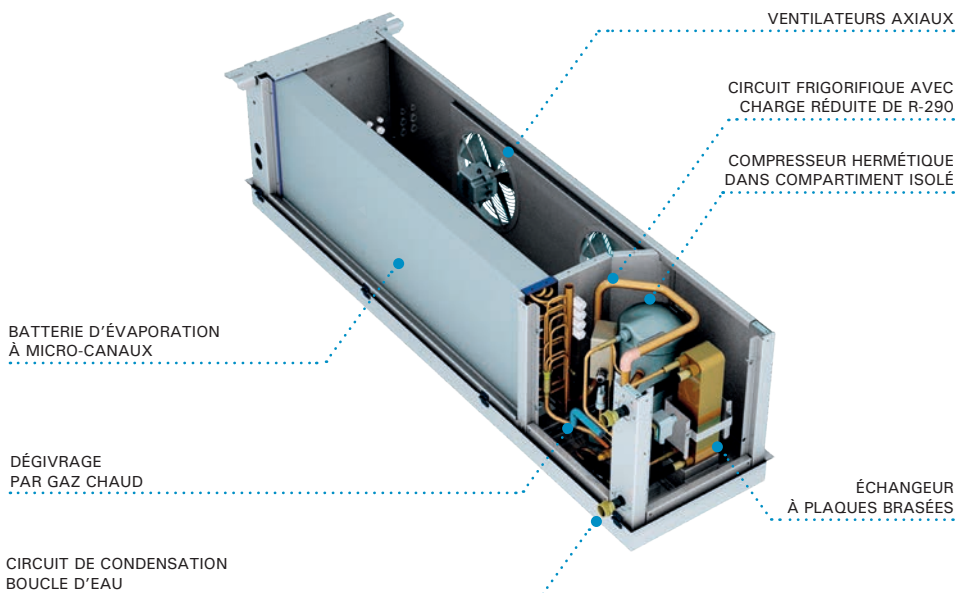
## Évaporateur avec compresseur intégré



Les unités d'évaporation **waterloop** avec compresseur sont équipements compacts pour une installation à l'intérieur des petites chambres froides, conçues avec réfrigérant naturel, R-290, et la condensation est faite grâce à une boucle d'eau.

### Caractéristiques

- ▶ Alimentation 230V 50Hz ou 400V 3N 50Hz. Sous demande modèles à 60Hz.
- ▶ Charge réduite de R-290 inférieure à 0,25 kg.
- ▶ Carrosserie en tôle d'aluminium et châssis en acier galvanisé laqué en peinture polyester.
- ▶ Compresseur hermétique à piston ou scroll intégré dans compartiment isolé thermiquement, avec résistance de carter.
- ▶ Circuit frigorifique fabriqué avec tuyauterie de cuivre recuit, composé de pressostats pour haute et basse pression, filtre déshydrateur et vanne obus pour la charge de réfrigérant.
- ▶ Batterie d'évaporation fabriquée en tubes de cuivre et ailettes en aluminium, avec détendeur thermostatique et dégivrage par gaz chaud.
- ▶ Moto-ventilateurs axiaux.
- ▶ Condenseur composé d'échangeur à plaques brasées.
- ▶ Raccordements hydrauliques filetés en acier inoxydable.
- ▶ Tableau électrique fabriqué en tôle laquée en blanc, avec protection magnétothermique et contrôle électronique multifonction.
- ▶ Vanne solénoïde d'eau pour une installation multiple sur une boucle d'eau (sans assemblage).



- ❄ **Unité compacte condensée par l'eau.**
- ❄ **Charge réduite de réfrigérant naturel, R-290, à haute performance énergétique.**
- ❄ **Installation facile et sûre avec raccordement au circuit d'eau de la condensation.**

### Exemple d'installation

Installation d'une unité d'évaporation sur boucle fermée d'eau avec un aérorefroidisseur et tableau électrique général :



### Système compact au R-290

Les unités d'évaporation **waterloop** sont des systèmes compacts, hermétiquement scellés avec une charge réduite de R-290.

Ils ont une charge réduite de réfrigérant R-290, inférieure à la limite pratique du volume réfrigéré.

### Tableau électrique (en option)

Tableau électrique de puissance et contrôle, pour une installation à l'extérieur de la chambre froide.

- Protection magnétothermique du compresseur et manœuvre.
- Contrôle électronique avec contrôle de température, avec enregistrement de la température maximale et minimale.
- Fonction Jet Cool de refroidissement rapide.
- Fonction Energy Saving.
- Gestion, en option, de l'aérorefroidisseur avec contrôle de température de la boucle d'eau et protection antigel.

230V 50Hz / 400V 3N 50Hz | Moyenne température | Compresseur hermétique - Compresseur scroll | R-290

Série / Modèle	Compresseur		Puissance frigorifique / Volume de chambre froid (W) <sup>(1)</sup> 0 °C W	Puiss. abs. nominale (W)	Intensité max. abs. (A)	Débit d'air évap. (m³/h)	Débit d'eau cond. l/h	PdC (kPa) <sup>(2)</sup>	Connexions hydrauliques	Charge réfrig. (g)	Poids (kg)	PVP (€)	Modèle aéroréfrigérant <sup>(3)</sup>	PVP ensemble (€)
	CV	Tens.												
R-290 1x H	MCC-ND-1 017	3/4 230V	1 430	572	7,7	1 600	350	3	3/4"	210	50	4 228	CWF-0	6 794
	MCC-ND-1 034	1 1/2 230V	2 640	1 060	16,4	1 600	650	3	3/4"	170	59	4 729	CWF-0	7 295
R-290 1x Sc	MCC-SD-1 012	1 1/2 400V 3N	3 410	860	7,7	1 600	750	5	3/4"	265	62	6 170	CWF-1	9 981
	MCC-SD-2 017	2 400V 3N	3 930	1 070	9,0	1 700	875	5	1"	240	240	7 295	CWF-2	12 209

230V 50Hz / 400V 3N 50Hz | Basse température | Compresseur hermétique - Compresseur scroll | R-290

Série / Modèle	Compresseur		Puissance frigorifique / Volume de chambre froid (W) <sup>(1)</sup> -20 °C W	Puiss. abs. nominale (W)	Intensité max. abs. (A)	Débit d'air évap. (m³/h)	Débit d'eau cond. l/h	PdC (kPa) <sup>(2)</sup>	Connexions hydrauliques	Charge réfrig. (g)	Poids (kg)	PVP (€)	Modèle aéroréfrigérant <sup>(3)</sup>	PVP ensemble (€)
	CV	Tens.												
R-290 1x H	BCC-ND-1 034	1 230V	847	800	11,0	1 600	300	3	3/4"	150	59	4 696	CWF-0	7 262
	BCC-SD-1 012	1 1/2 400V 3N	1 480	770	7,6	1 600	400	3	3/4"	150	68	6 116	CWF-0	8 682
R-290 1x Sc	BCC-SD-2 017	2 400V 3N	1 980	1 000	8,9	1 700	525	3	1"	190	72	7 109	CWF-1	10 920

En option

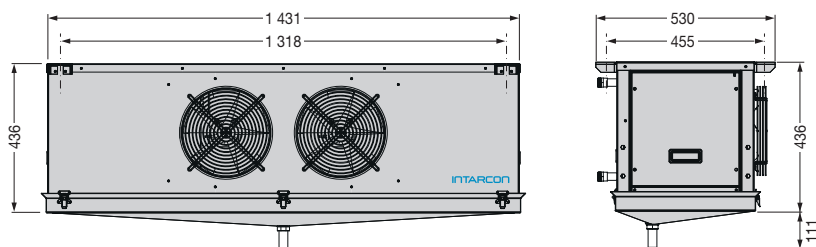
- ▶ Tableau électrique pour installation double.
- ▶ Sans vanne solénoïde d'eau pour une installation multiple sur une boucle d'eau.

Sous demande

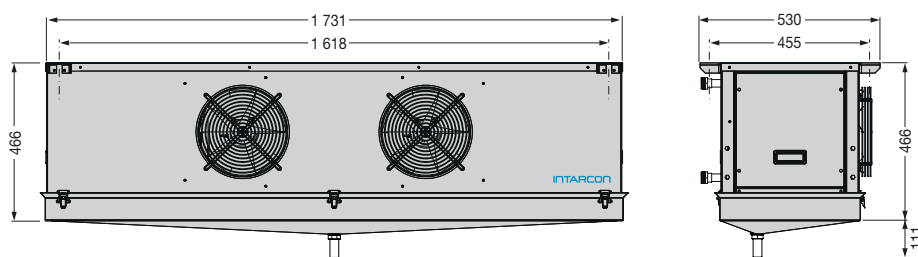
Sous demande

Dimensions

Série 1



Série 2



Dimensions mm.

(1) Les performances nominales concernent le fonctionnement à une température de chambre de 0 °C (moyenne température) et -20 °C (basse température) et une température d'entrée de l'eau de condensation à 7 °C. Volume de chambre froide estimé selon les conditions des bases de calcul (page 8).

(2) Perte de charge du condenseur sur la boucle d'eau.

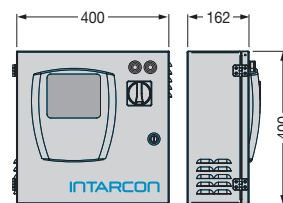
(3) Modèle d'aéroréfrigérant recommandé pour fonctionner avec les unités d'évaporation.

Interconnexion électrique

Pour l'interconnexion électrique du tableau électrique au groupe froide et au aéroréfrigérant d'eau (en option) il faut prévoir les câbles d'interconnexion suivants :

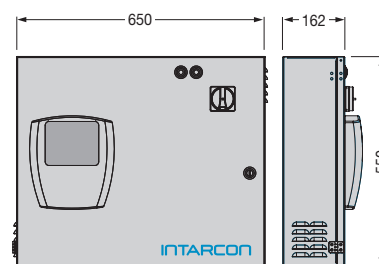
Armoire - Évaporateur	Connexion
Compresseur unités monophasées (sauf MCC-ND-1 034)*	3 x 1,5 mm <sup>2</sup> + T
Compresseur unités triphasés et MCC-ND-1 034	3 x 2,5 mm <sup>2</sup> + T
Manœuvre	7 x 1 mm <sup>2</sup>
Sondes	5 x 1 mm <sup>2</sup>
Armoire - Aéroréfrigérant	Connexion
Pompe (système 1 + 1)	2 x 1,5 mm <sup>2</sup> + T
Ventilateur (système 1 + 1)	3 x 1 mm <sup>2</sup>
Sondes (système 1 + 1)	3 x 1 mm <sup>2</sup>
Permis de pompage (système multiple)	2 x 1 mm <sup>2</sup>

Dimensions (tableau électrique)



Dimensions mm.

Dimensions (tableau électrique) - installation double



Dimensions mm.

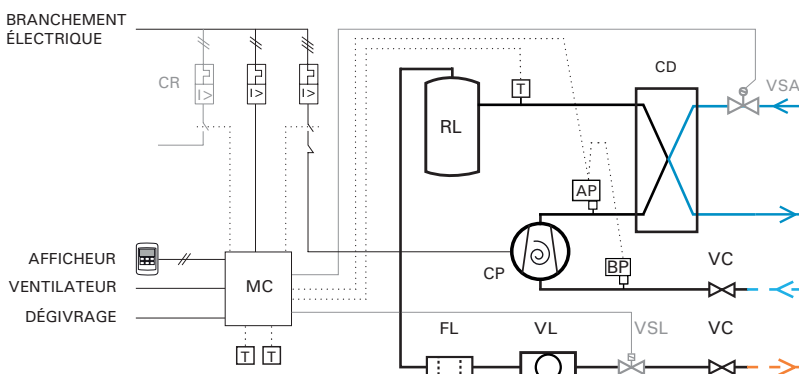


Groupes frigorifiques à condensation par eau pour réfrigération à moyenne et basse température, en construction très compacte et fonctionnement silencieux, conçus pour installation murale, sur le sol ou sur le service frigorifique.

### Caractéristiques

- ▶ Alimentation 230V 50Hz ou 400V 3N 50Hz. Sous demande modèles à 60Hz.
- ▶ Carrosserie en tôle d'acier galvanisé prélaqué, avec isolation acoustique, registre frontal démontable pour l'accès au compresseur et au panneau électrique.
- ▶ Compresseur scroll sur des supports antivibratoires avec isolement acoustique.
- ▶ Compresseur rotatif en construction horizontale (MDM-P / BDM-P).
- ▶ Échangeur à plaques brasées d'acier inoxydable. Circuit frigorifique avec bouteille de liquide, filtre, voyant, pressostats haute et basse pression et vannes de service.
- ▶ Circuit hydraulique de condensation en tube de cuivre avec des raccords filetés.
- ▶ Tableau électrique de contrôle électromécanique avec protection magnétothermique.
- ▶ Injection de liquide dans les modèles à basse température au R-449A.

### Schéma frigorifique et électrique



#### STANDARD

- AP : PRESSOSTAT HAUTE PRESSION
- BP : PRESSOSTAT BASSE PRESSION
- CD : ÉCHANGEUR DE CHALEUR
- CP : COMPRESSEUR
- FL : FILTRE
- MC : MICRO-CONTRÔLEUR
- RL : RÉCIPIENT DE LIQUIDE
- T : SONDE
- VC : VANNE DE SERVICE
- VL : VOYANT DE LIQUIDE

#### EN OPTION

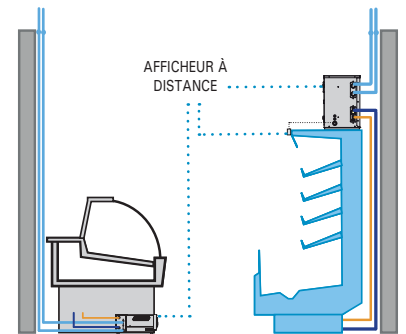
- CR : CONTACTEUR DE DÉGIVRAGE
- VSA : VANNE SOLÉNOÏDE D'EAU
- VSL : VANNE SOLÉNOÏDE DE LIQUIDE

#### ÉQUIPEMENT SUPPLÉMENTAIRE CARTÉ ÉLECTRONIQUE MC : MICRO-CONTRÔLEUR ÉLECTRONIQUE

- ❄ Détente indirecte condensée par eau.
- ❄ Très faible niveau sonore.
- ❄ Installation facile.
- ❄ Charge réduite de réfrigérant.
- ❄ Conforme F-Gaz.

### Installation murale, paroi ou sur le sol

La gamme **waterloop** est conçue pour installation murale, sur le sol ou sur le service frigorifique.



### Compresseur rotatif

Les compresseurs hermétiques rotatifs offrent une plus grande fiabilité, un bruit réduit et une flexibilité maximale.



### Compresseurs très silencieux

Les compresseurs scroll Copeland offrent une grande robustesse et fiabilité de fonctionnement, un faible niveau sonore grâce à être refroidi par le gaz réfrigérant.



### Calcul de connexions hydrauliques

Visitez notre logiciel en ligne, simple et intuitif, pour calculer les tuyaux hydrauliques du système.



<https://www.intarcon.com/fr/calcul-de-la-refrigeration/>

## 230V 50Hz / 400V 3N 50Hz | Moyenne température | Compresseur rotatif - Compresseur scroll | R-134a / R-449A

Série / Modèle	Compresseur			Puissance frigorifique (W) <sup>(1)</sup>				Puiss. abs. nominale (kW)	Intensité max. abs. (A)	Débit condenseur (l/h)	Connexions hydrauliques	Perte de charge (mca) <sup>(2)</sup>	Connex. frigorifique Liq-Gaz	Poids (kg)	NPA dB(A) <sup>(3)</sup> à 1 m	PVP pas de contrôle électronique (€)	
	CV	Modèle	Tens.	Température de évaporation													
				0 °C	-5 °C	-10 °C											
R-134a	1x R	MDM-PY-0 005	3/8	HGA-4450Y	230V	900	730	585	0,3	4	150	3/4"	5	1/4"-3/8"	20	36	1 664
		MDM-PY-0 007	1/2	HGA-4476Y	230V	1 255	1 030	830	0,5	5	250	3/4"	5	1/4"-1/2"	25	45	2 021
	1x Scroll	MDM-SY-1 009	1 1/4	ZS09	400V 3N *	1 855	1 540	1 270	0,7	3	350	3/4"	5	1/4"-5/8"	34	40	3 166
		MDM-SY-1 015	2	ZB15	400V 3N *	2 840	2 360	1 945	1,1	5	500	3/4"	5	1/4"-5/8"	43	37	3 990
		MDM-SY-1 021	3	ZB21	400V 3N *	4 250	3 520	2 890	1,5	7	750	3/4"	5	1/4"-3/4"	53	40	4 443
		MDM-SY-1 029	4	ZB29	400V 3N	5 245	4 355	3 585	2,0	10	950	1"	5	3/8"-7/8"	53	40	5 006
		MDM-SY-1 038	5	ZB38	400V 3N	7 095	5 880	4 835	2,5	13	1 250	1"	5	3/8"-7/8"	68	43	5 483
		MDM-SY-1 045	6	ZB45	400V 3N	8 320	6 915	5 695	2,9	13	1 500	1"	5	3/8"-1 1/8"	70	43	5 781
		MDM-SY-1 057	8	ZB57	400V 3N	10 575	8 780	7 230	4,0	16	1 950	1 1/4"	5	3/8"-1 1/8"	75	50	6 678
R-449A	1x R	MDM-PG-0 006	1/2	HGA-4467Z	230V	1 285	1 055	855	0,5	5	200	3/4"	5	1/4"-3/8"	22	38	1 676
		MDM-PG-0 010	1	HGA-4512Z	230V	2 140	1 765	1 440	0,5	7	350	3/4"	5	1/4"-1/2"	27	41	2 093
	1x Scroll	MDM-SG-1 009	1 1/4	ZS09	400V 3N *	3 095	2 585	2 135	1,1	2	500	1"	5	1/4"-5/8"	34	40	3 412
		MDM-SG-1 015	2	ZB15	400V 3N *	4 860	4 050	3 340	1,8	5	800	1"	5	3/8"-5/8"	43	37	3 800
		MDM-SG-1 021	3	ZB21	400V 3N *	7 365	6 140	5 080	2,5	7	1 200	1"	5	3/8"-3/4"	53	40	4 233
		MDM-SG-1 029	4	ZB29	400V 3N	9 610	8 020	6 635	3,2	10	1 500	1 1/4"	5	3/8"-7/8"	53	40	4 766
		MDM-SG-1 038	5	ZB38	400V 3N	12 445	10 380	8 540	4,1	13	1 950	1 1/4"	5	3/8"-7/8"	68	43	5 221
		MDM-SG-1 045	6	ZB45	400V 3N	14 715	12 270	10 130	4,7	13	2 500	1 1/4"	5	3/8"-1 1/8"	70	43	5 710

## 230V 50Hz / 400V 3N 50Hz | Basse température | Compresseur rotatif - Compresseur scroll | R-449A

Série / Modèle	Compresseur			Puissance frigorifique (W) <sup>(1)</sup>				Puiss. abs. nominale (kW)	Intensité max. abs. (A)	Débit condenseur (l/h)	Connexions hydrauliques	Perte de charge (mca) <sup>(2)</sup>	Connex. frigorifique Liq-Gaz	Poids (kg)	NPA dB(A) <sup>(3)</sup> à 1 m	PVP pas de contrôle électronique (€)		
	CV	Modèle	Tens.	Température de évaporation														
				-20 °C	-25 °C	-30 °C	-35 °C											
R-449A	1x R	BDM-PG-0 004	1	HGA-2446Z	230V	985	785	615	470	0,6	5	150	3/4"	5	1/4"-1/2"	23	45	2 491
		BDM-SG-1 006	2	ZF06	400V 3N	2 360	1 910	1 525	1 195	1,5	5	550	3/4"	5	1/4"-5/8"	45	39	4 961
	1x Scroll	BDM-SG-1 009	3	ZF09	400V 3N	3 210	2 590	2 070	1 620	1,9	6	700	3/4"	5	3/8"-3/4"	54	44	5 679
		BDM-SG-1 011	3 1/2	ZF11	400V 3N	4 050	3 275	2 610	2 045	2,3	8	850	3/4"	5	3/8"-3/4"	55	45	5 914
		BDM-SG-2 013	4	ZF13	400V 3N	4 595	3 715	2 970	2 325	2,5	9	950	1"	5	3/8"-7/8"	55	47	6 122
		BDM-SG-2 015	5	ZF15	400V 3N	5 640	4 560	3 640	2 850	3,3	10	1 200	1"	5	3/8"-7/8"	73	47	6 710
		BDM-SG-2 018	6	ZF18	400V 3N	6 685	5 400	4 310	3 375	3,9	14	1 500	1"	5	3/8"-1 1/8"	78	49	7 406
		BDM-SG-2 025	8	ZF25	400V 3N	8 400	6 795	5 430	4 265	4,2	16	1 750	1 1/4"	5	3/8"-1 1/8"	78	52	8 838

## En option

- ▶ Changement à alimentation 230V 50Hz. + 8 %
- ▶ Carte électronique pour le contrôle de l'évaporateur et de compresseur avec des sondes de température et afficheur à distance ou sur le registre frontal. + 5 %
- ▶ Précharge de réfrigérant pour 5 m de tuyauterie. + 8 %
- ▶ Vanne solénoïde de liquide avec corps et bobine. + 178 €
- ▶ Vanne solénoïde d'eau. + 178 €
- ▶ Vanne manuelle pour la régulation du débit. + 63 €
- ▶ Condensation avec de l'eau glycolée. Sous demande

<sup>(1)</sup> Puissance frigorifique dans des conditions nominales à une température d'évaporation de -10 °C (MT) et -30 °C (BT), température de l'eau de 40 °C, surchauffe de 10 K et sous-refroidissement de 3 K.

<sup>(2)</sup> Perte de charge du condenseur dans le circuit d'eau.

<sup>(3)</sup> Niveau de pression acoustique en dB(A) en champ ouvert à 1 m de la source.

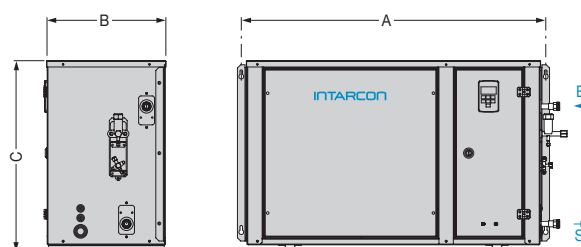
\* Unités disponibles à alimentation 230V 50Hz.

## Dimensions

## Série 0



## Série 1 et 2



Dimensions (mm)	A	B	C
série 1	832	355	531
série 2	957	375	600

Dimensions en mm.



# Waterloop

## Aéroréfrigérateurs avec groupe hydraulique



- ❄ Très faible niveau sonore avec double isolation phonique.
- ❄ Conception tropicalisée pour température ambiante jusqu'à 45 °C.

Aéroréfrigérateur d'eau avec groupe hydraulique intégré, en construction très silencieux, conçus pour la dissipation de la chaleur du boucle d'eau de condensation des unités frigorifiques.

### Caractéristiques

- ▶ Moto-ventilateurs axiaux EC (sauf CWF-0 et 1).
- ▶ Batterie à haute efficacité des tubes en cuivre et ailettes en aluminium.
- ▶ Groupe hydraulique intégré composé pompe circulaire, vase d'expansion, vanne de sécurité, filtre à maille, thermomanomètres et prise de remplissage.
- ▶ Raccordements hydrauliques filetés.
- ▶ Panneau électrique de puissance, avec protection de la pompe, moto-ventilateur et variateur de fréquence (sauf CWF-0 et 1).

### Contrôle électronique

Aéroréfrigérateur waterloop avec un contrôle électronique intégré avec les fonctions suivantes :

- Variation du débit de la pompe à eau en fonction de la demande, en fonction de la pression d'impulsion (sauf séries 0-1).
- Contrôle de la température sur la boucle d'eau pour variation de vitesse du ventilateur
- Protection antigel.

230V 50Hz | Moyenne température | Eau

Série / Modèle	Contrôle de flux	Puiss. thermique d'échange (W) <sup>(1)</sup>	Débit d'air (m³/h)	Ventilateur (N x Ø mm)	Débit d'eau (l/h)	Puiss. abs nominale (kW)	Intensité max. abs. (A)	Partie de charge kPa <sup>(2)</sup>	Connexions hydrauliques	Poids (kg)	NPA dB(A) <sup>(3)</sup>	PVP (€)
<b>Eau</b> CWF-0	Constante	3 000	1 700	1x Ø 360	500	0,14	1,1	100	3/4"	76	30	2 566
CWF-1	Constante	4 700	3 200	1x Ø 450	750	0,22	1,8	100	3/4"	79	26	3 811
CWF-2	Variable	6 000	3 700	1x Ø 450	1 000	0,24	2,0	100	1"	81	26	4 914
CWF-3	Variable	10 000	6 500	2x Ø 450	1 500	0,44	3,6	100	1"	101	29	6 104
CWF-4	Variable	12 000	7 000	2x Ø 450	2 000	0,48	3,9	100	1 1/4"	113	29	6 541
CWF-6	Variable	20 000	13 000	4x Ø 450	3 000	0,88	7,0	100	1 1/2"	160	32	10 263
CWF-8	Variable	24 000	14 000	4x Ø 450	4 000	0,96	7,5	100	1 1/2"	185	32	11 355

### En option

- ▶ Revêtement polyuréthane anticorrosion sur la batterie d'eau. + 8 %
- ▶ Grille de protection de la batterie :  
Série 0 à 4 : + 112 €  
Série 6 et 8 : + 196 €

<sup>(1)</sup> Puissance thermique estimée d'échange pour température ambiante de 35 °C, et température d'entrée / sortie d'eau de 45 °C / 40 °C.

<sup>(2)</sup> Pression disponible dans le circuit.

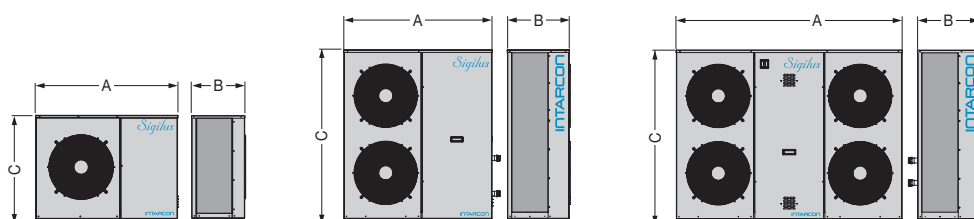
<sup>(3)</sup> Niveau de pression acoustique en dB(A) en champ ouvert à 10 m de la source.

### Dimensions

Série 0, 1 et 2

Série 3 et 4

Série 6 et 8



Dimensions (mm)	A	B	C
série 0 et 1	1 030	380	577
série 2	1 080	410	827
série 3	1 150	481	1 097
série 4	1 150	481	1 347
série 6	1 748	481	1 097
série 8	1 748	481	1 347



# Unités de condensation



Certification  
d'éco-conception



Version multiservice  
avec VRC système



Construction  
silencieuse



Unités de condensation compactes pour la réfrigération à moyenne et basse température, en construction silencieuse équipées de compresseur hermétique à piston avec insonorisation et ventilateur axial à faible vitesse.

### Caractéristiques

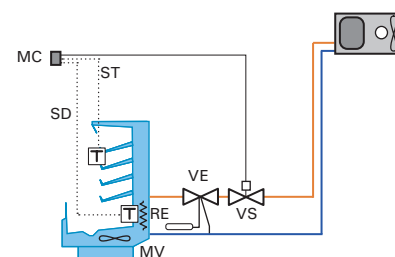
- ▶ Alimentation 230V 50Hz ou 400V 3N 50Hz. Disponible en 60Hz. Autres sous demande.
- ▶ Réfrigérant R-134a ou R-449A, autres réfrigérants sous demande disponibles.
- ▶ Compresseur hermétique à piston, monté sur amortisseurs, avec silencieux de refoulement, résistances de carter et Klixon interne.
- ▶ Batterie du condenseur de grande surface, tubes en cuivre et ailettes en aluminium, tropicalisée pour température ambiante jusqu'à 50 °C.
- ▶ Moto-ventilateurs axial à faible vitesse.
- ▶ Circuit frigorifique équipé de pressostats haute et basse pression, filtre céramique, récipient et voyant liquide.
- ▶ Contrôle digital de pression de condensation avec panneau électrique en option et contrôle tout/rien de la condensation dans les condenseurs sans panneau électrique.
- ▶ Contrôle proportionnel de pression de condensation par variateur de vitesse du ventilateur (déjà compris pour modèles triphasés).
- ▶ Tableau électrique de puissance et manœuvre, avec protection de compresseur et ventilateur.
- ▶ Régulation électronique pour les évaporateurs versions -N avec panneau électrique en option).
- ▶ Séparateur d'huile intégré (sur les versions multiservices -V).
- ▶ Injection de liquide dans les modèles à basse température au R-449A.

### Versions

- ▶ **Version -N (electromécanique).** Sans contrôle électronique : Elle est conçue pour le fonctionnement tout/rien selon la pression d'aspiration (pump down). Avec contrôle électronique : incorporent un avancé contrôleur XM670K pour le contrôle de l'unité de condensation et de l'évaporateur, peut éventuellement intégrer la vanne solénoïde.
- ▶ **Versión -V (multiservice).** La version multiservice comprends le système VRC de modulation de la capacité frigorifique de réfrigérant suivant la demande des évaporateurs, en gardant constante la pression dans la ligne d'aspiration. Le système VRC est composé d'un ensemble de vannes de régulation pour moduler progressivement la puissance frigorifique du 100 % à 10 % de la puissance nominale, tout en réduisant l'énergie absorbée et en protégeant le compresseur du risque de surchauffage.

- ❄ Conception tropicalisée pour haute température ambiante jusqu'à 50 °C.
- ❄ Version multiservice avec système VRC de modulation de capacité.
- ❄ Injection de liquide pour le refroidissement du compresseur.

### Exemple d'installation version -N sans panneau électrique



- MC : CLAVIER DE CONTRÔLE
- MV : MOTO-VENTILATEUR
- RE : RÉSTANCE DE DÉGIVRAGE
- ST : SONDE THERMOSTATIQUE
- SD : SONDE DÉGIVRAGE
- VE : DÉTENDUEUR THERMOSTATIQUE
- VS : VANNE SOLÉNOÏDE

### Séparateur d'huile (en option)

Les unités de condensation *Sigilus* connectés à un seul évaporateur se nécessitent normalement de séparateur d'huile. Ceci est recommandé pour les longues tuyaux (> 30 m) étant dans tous les cas nécessaire une conception de circuit approprié pour assurer le retour d'huile.

### Contrôle de la condensation proportionnelle

Les unités de condensation *Sigilus* intègrent un contrôle proportionnel de condensation par la variation de vitesse du ventilateur, pour le fonctionnement à basse température extérieure.

### Triple insonorisation phonique

Les unités de condensation *Sigilus* intègrent une triple insonorisation :

- Compartiment insonorisé et le flux d'air du séparé compresseur.
- Couverture acoustique (modèles triphasés) des compresseurs, et silencieux de refoulement.
- Ventilateurs silencieux à faible vitesse, sur la structure antivibratoire.

230V 50Hz / 400 3N 50Hz | Moyenne température | Unités silencieuses | Compresseur hermétique | R-134a / R-449A

Série / Modèle	Compresseur		Puissance frigorifique EN13215 (W) <sup>(1)</sup> T° évap. -10 °C	Puissance frigorifique (W) <sup>(2)</sup> Température moyenne d'évaporation				Puiss. abs. nominale (kW)	(COP) SEPR <sup>(3)</sup>	Intens. max. abs. (A)	Ventilateur Ø mm	Débit d'air (m³/h)	Connex. frigorifique Liq-Gaz	Poids (kg)	NPA dB(A) <sup>(4)</sup>	PVP pas de contrôle électronique (€)	
	CV	Tens.		0 °C	-5 °C	-10 °C	-15 °C										
R-134a	MDF-NY-0 010	3/8	230V	570	880	710	560	430	0,33	(1,75)	4	Ø 200	350	1/4"-3/8"	50	28	1 916
	MDF-NY-0 015	1/2	230V	795	1 200	975	775	595	0,46	(1,73)	5	Ø 200	350	1/4"-3/8"	52	29	2 044
	MDF-NY-1 015	1/2	230V	875	1 395	1 110	865	650	0,49	(1,78)	5	Ø 360	1 700	1/4"-1/2"	66	31	2 158
	MDF-NY-1 026	3/4	230V	1 340	2 160	1 710	1 315	980	0,71	(1,89)	9	Ø 360	1 700	1/4"-1/2"	74	31	2 300
	MDF-NY-1 033	1	230V	1 730	2 700	2 160	1 685	1 280	0,82	(2,11)	9	Ø 360	1 700	1/4"-5/8"	76	31	2 618
	MDF-NY-1 053	1 1/2	230V *	2 425	3 975	3 115	2 360	1 710	1,04	(2,33)	12	Ø 360	1 700	1/4"-3/4"	88	32	3 103
	MDF-NY-1 074	2	230V *	3 150	5 080	4 005	3 045	2 210	1,37	(2,29)	16	Ø 360	1 700	1/4"-3/4"	90	36	3 905
	MDF-NY-2 086 <sup>(M)</sup>	4	400V 3N	4 230	6 800	5 360	4 130	3 090	1,84	(2,32)	13	Ø 450	3 600	3/8"-7/8"	98	38	4 383
	MDF-NY-2 106 <sup>(M)</sup>	5	400V 3N	5 175	8 280	6 535	5 035	3 765	2,23	3,23	16	Ø 450	3 600	3/8"-7/8"	100	35	4 645
	MDF-NY-2 136 <sup>(M)</sup>	6 1/2	400V 3N	6 575	10 140	8 200	6 385	4 835	2,99	2,87	19	Ø 450	3 600	3/8"-1 1/8"	103	34	5 327
R-449A	MDF-NG-0 008	1/3	230V	570	965	790	635	490	0,36	(1,71)	4	Ø 200	350	1/4"-3/8"	51	28	1 804
	MDF-NG-0 010	3/8	230V	735	1 210	1 000	805	635	0,46	(1,72)	5	Ø 200	350	1/4"-3/8"	51	29	1 925
	MDF-NG-0 012	1/2	230V	870	1 395	1 160	945	755	0,54	(1,74)	6	Ø 200	350	1/4"-3/8"	51	29	2 035
	MDF-NG-1 014	1/2	230V	1 075	1 870	1 515	1 200	930	0,66	(1,71)	6	Ø 360	1 700	1/4"-1/2"	66	32	2 169
	MDF-NG-1 016	5/8	230V	1 220	2 200	1 770	1 385	1 040	0,74	(1,77)	7	Ø 360	1 700	1/4"-1/2"	76	32	2 343
	MDF-NG-1 018	3/4	230V	1 525	2 630	2 140	1 710	1 310	0,88	(1,85)	8	Ø 360	1 700	1/4"-1/2"	76	32	2 465
	MDF-NG-1 024	1	230V	1 940	3 485	2 815	2 195	1 650	1,01	(2,04)	12	Ø 360	1 700	3/8"-5/8"	78	32	2 702
	MDF-NG-1 026	1 1/4	230V *	2 185	3 790	3 085	2 455	1 870	1,13	(2,05)	13	Ø 360	1 700	3/8"-5/8"	78	32	2 762
	MDF-NG-1 034	1 1/2	230V *	2 820	4 765	3 895	3 125	2 420	1,6	(1,91)	16	Ø 360	1 700	3/8"-5/8"	78	32	2 855
	MDF-NG-1 038 <sup>(M)</sup>	1 3/4	400V 3N	3 105	5 315	4 320	3 440	2 650	1,53	(2,11)	7	Ø 450	3 200	3/8"-5/8"	81	29	3 476
	MDF-NG-2 048 <sup>(M)</sup>	2	400V 3N	3 985	6 805	5 525	4 410	3 410	1,89	(2,25)	8	Ø 450	3 600	3/8"-3/4"	85	26	3 903
	MDF-NG-2 054 <sup>(M)</sup>	2 1/2	400V 3N	4 595	7 660	6 250	5 020	3 950	2,09	(2,35)	9	Ø 450	3 600	3/8"-3/4"	86	26	4 132
	MDF-NG-2 060 <sup>(M)</sup>	3	400V 3N	5 300	8 655	7 105	5 750	4 575	2,48	3,26	10	Ø 450	3 600	3/8"-3/4"	87	26	4 510
	MDF-NG-2 068 <sup>(M)</sup>	3 1/2	400V 3N	5 975	9 635	7 955	6 460	5 160	2,85	3,14	10	Ø 450	3 600	1/2"-3/4"	88	25	4 738

230V 50Hz / 400V 3N 50Hz | Basse température | Unités silencieuses | Compresseur hermétique | R-449A / R-452A

Série / Modèle	Compresseur		Puissance frigorifique EN13215 (W) <sup>(1)</sup> T° évap. -35 °C	Puissance frigorifique (W) <sup>(2)</sup> Température moyenne d'évaporation			Puiss. abs. nominale (kW)	(COP) SEPR <sup>(3)</sup>	Intens. max. abs. (A)	Ventilateur Ø mm	Débit d'air (m³/h)	Connex. frigorifique Liq-Gaz	Poids (kg)	NPA dB(A) <sup>(4)</sup>	PVP pas de contrôle électronique (€)	
	CV	Tens.		-25 °C	-30 °C	-35 °C										
R-449A	BDF-NG-0 018	5/8	230V	335	795	600	415	0,43	(0,96)	6	Ø 200	350	1/4"-1/2"	58	28	2 512
	BDF-NG-1 026	3/4	230V	545	1 285	945	655	0,67	(0,97)	9	Ø 360	1 700	1/4"-1/2"	76	31	3 045
	BDF-NG-1 034	1 1/4	230V	720	1 690	1 245	865	0,90	(0,95)	10	Ø 360	1 700	3/8"-5/8"	79	32	3 458
	BDF-NG-1 055	1 3/4	230V *	920	2 425	1 745	1 160	1,17	(0,99)	16	Ø 360	1 700	3/8"-5/8"	85	34	3 905
	BDF-NG-1 075	2 1/2	230V *	1 360	3 125	2 375	1 645	1,56	(1,06)	24	Ø 360	1 700	3/8"-5/8"	90	36	3 980
R-452A	BDF-NB-2 096	3 1/2	400V 3N	1 570	4 055	2 930	1 945	1,64	(1,21)	11	Ø 450	3 600	3/8"-3/4"	98	39	5 373
	BDF-NB-2 108	4	400V 3N	2 015	4 700	3 475	2 390	1,95	1,65	13	Ø 450	3 600	3/8"-7/8"	98	37	5 749
	BDF-NB-2 136	5	400V 3N	2 665	5 855	4 425	3 125	2,59	1,60	15	Ø 450	3 600	3/8"-7/8"	98	32	6 124
	BDF-NB-3 215	7 1/2	400V 3N	4 040	9 125	6 865	4 785	3,83	1,65	24	2x Ø 450	6 500	1/2"-1 1/8"	149	39	7 740
	BDF-NG-3 271	10	400V 3N	5 840	11 755	9 020	6 600	5,13	1,68	28	2x Ø 450	6 500	1/2"-1 1/8"	149	39	8 076

En option

- ▶ Changement à alimentation 400V 3N 50Hz. + 8 %
- ▶ Séparateur d'huile (déjà compris pour version -V). + 716 €
- ▶ Vanne solénoïde intégrée avec corps et bobine (sauf version-V). + 178 €
- ▶ Revêtement anticorrosion de la batterie. + 8 %
- ▶ Grille de protection de la batterie. + 112 €
- ▶ Contrôle proportionnel de la condensation par variation de la vitesse du moteur du ventilateur (série 1 monophasé). + 304 €
- ▶ Tableau électrique et unité de commande électronique pour la commande de l'unité de condensation et de l'évaporateur (sauf modèle BDF-NG-0 018). + 5 %
  - ▷ Contrôle multifonction plus grand. + 184 €

Versions

- ▶ Version -V. Version multiservice avec système de variation de capacité VRC (comprend séparateur d'huile). Modèles de table avec V <sup>(V)</sup>. + 1 225 €

<sup>(1)</sup> Conditions bassées sur la norme UNE-EN 13215 : temp. ambiante 32 °C, temp. moyenne d'évap. -10 °C (MT) et -35 °C (BT), température d'aspiration 20 °C.

<sup>(2)</sup> Conditions bassées sur la norme UNE-EN 13215 : temp. ambiante 32 °C, temp. moyenne d'évap. -10 °C (MT) et -35 °C (BT), SH = 10 K.

<sup>(3)</sup> COP/SEPR : Facteur de rendement énergétique selon Directive Erp 2015/1095/UE.

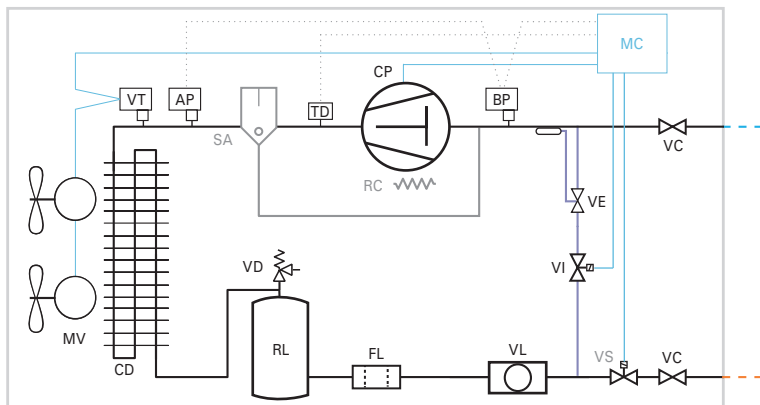
	Puissance frigorifique	Éco-conception
MT	0,2 < P ≤ 1 kW	COP ≥ 1,40
	1 < P ≤ 5 kW	COP ≥ 1,60
	5 < P ≤ 20 kW	SEPR ≥ 2,55
BT	P ≤ 2 kW	COP ≥ 0,95
	2 < P ≤ 8 kW	SEPR ≥ 1,60

<sup>(4)</sup> Niveau de pression acoustique en dB(A) en champ ouvert à 10 m de la source.

<sup>(V)</sup> Modèles acceptant la version VRC.

\* Unités disponibles à alimentation 400V 3N 50Hz.

Schéma frigorifique



STANDARD

- AP : PRESSOSTAT HAUTE PRESSION
- BP : PRESSOSTAT BASSE PRESSION
- CD : CONDENSATEUR
- CP : COMPRESSEUR
- FL : FILTRE
- MV : MOTO-VENTILATEUR
- RL : BOUTEILLE DE LIQUIDE
- RC : RÉSISTANCE CARTER
- VC : VANNE DE SERVICE
- VD : VANNE DE SÉCURITÉ (DEPUIS 1 CV)
- VL : VOYANT LIQUIDE
- VT : VARIATEUR DE TENSION

EN OPTION

- SA : SÉPARATEUR D'HUILE
- VS : VANNE SOLÉNOÏDE

INJECTION DE LIQUIDE (SÉRIE BDF)

- TD : THERMOSTAT DE REFOULEMENT
- VE : DÉTENDEUR THERMOSTATIQUE
- VI : VANNE SOLÉNOÏDE DE LIQUIDE

ÉQUIPEMENT EN OPTION VERSION -N

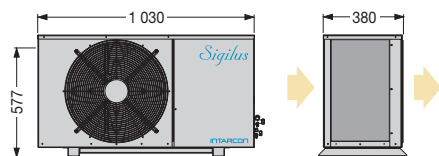
- MC : MICRO-CONTRÔLEUR ÉLECTRIQUE

Dimensions DF

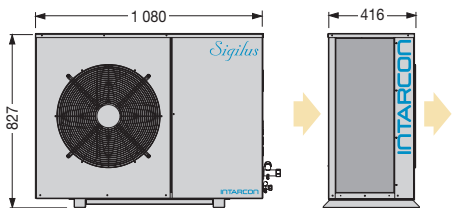
Série 0



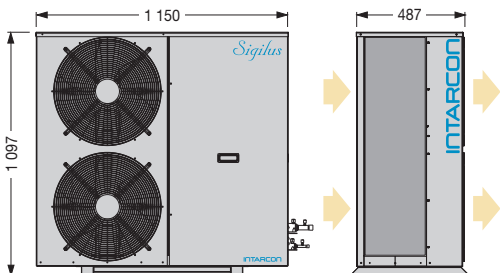
Série 1



Série 2



Série 3



Dimensions en mm.

Version MDF-N et BDF-N (en option contrôle électronique)

La version électronique des unités de condensation *Sigilus* intègre le contrôle électronique pour gérer les unités de condensation et d'évaporation et avec l'option d'intégrer la vanne solénoïde.



- Afficheur digital et clavier de contrôle à distance.
- Plaque électronique intégrée dans l'unité de condensation pour 6 relais de commande pour : compresseur, ventilateur de condensation, ventilateur d'évaporateur, dégivrage, éclairage et alarme.
- Option d'interconnexion et synchronisation de jusqu'à 8 équipements en réseau LAN, gérés depuis une seule télécommande.

Système d'injection de liquide

Les unités de condensation à basse température intègrent un système de refroidissement de sécurité du moteur en injectant du liquide dans l'aspiration du compresseur. Les réfrigérants R-499A et R-448A sont caractérisés par une température de décharge de gaz élevée dans des conditions de taux de compression élevé et de surchauffe élevée des gaz d'aspiration. Pour protéger le bobinage du moteur et préserver la stabilité de l'huile, il est nécessaire de refroidir le compresseur dans certaines situations.





Unités de condensation compactes à moyenne et basse température, construction horizontale avec compresseur hermétique à piston, et moto-ventilateur axial ou centrifuge à faible vitesse.

### Caractéristiques

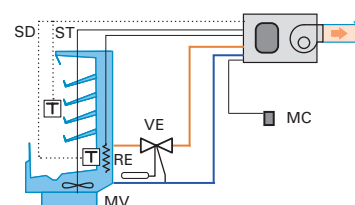
- ▶ Alimentation 230V 50Hz ou 400V 3N 50Hz. Disponible en 60Hz. Autres sous demande.
- ▶ Réfrigérant R-134a ou R-449A, autres réfrigérants sous demande disponibles.
- ▶ Compresseur hermétique à piston, sur amortisseurs, avec silencieux de refoulement et Klixon interne.
- ▶ Batterie de condensation à haute efficacité en tubes de cuivre et ailettes d'aluminium.
- ▶ Moto-ventilateur centrifuge avec pression disponible suffisant pour gagner l'air chaud de condensation (version centrifuge).
- ▶ Circuit frigorifique équipé de pressostats haute et basse pression, filtre céramique, récipient et voyant liquide.
- ▶ Contrôle digital de pression de condensation avec panneau électrique en option et contrôle tout/rien de la condensation dans les condenseurs sans panneau électrique.
- ▶ Contrôle proportionnel de pression de condensation par variateur de vitesse du ventilateur (compris à partir de MDH série 4).
- ▶ Tableau de puissance et manœuvre avec protection du compresseur et du ventilateur.
- ▶ Injection de liquide dans les modèles à basse température au R-449A.

### Versions

- ▶ **Version -N (electromécanique).** Sans contrôle électronique : Elle est conçue pour le fonctionnement tout/rien selon la pression d'aspiration (pump down). Avec contrôle électronique : Incorporent un contrôleur pour le contrôle de l'unité de condensation et de l'évaporateur, peut éventuellement intégrer la vanne solénoïde.
- ▶ **Version -V (multiservice).** La version multiservice comprends le système VRC de modulation de la capacité frigorifique de réfrigérant suivant la demande des évaporateurs, en gardant constante la pression dans la ligne d'aspiration. Le système VRC est composé d'un ensemble de vannes de régulation pour moduler progressivement la puissance frigorifique du 100 % à 10 % de la puissance nominale, tout en réduisant l'énergie absorbée et en protégeant le compresseur du risque de surchauffage.

- ❄ **Fiabilité et durabilité.**
- ❄ **Conception tropicalisée pour haute température ambiante jusqu'à 45°C**
- ❄ **Version centrifuge pour salle des machines.**
- ❄ **Version multiservice avec modulation de capacité.**

Exemple d'installation version -C avec contrôleur électronique

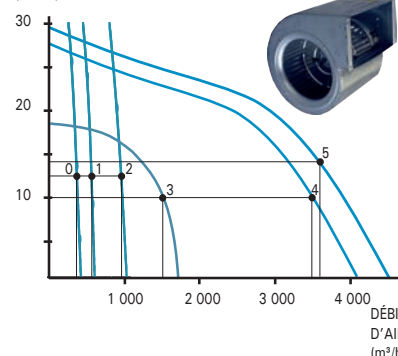


- MC : CLAVIER DE CONTRÔLE  
 MV : MOTO-VENTILATEUR  
 RE : RÉSISTANCE DE DÉGIVRAGE  
 ST : SONDE THERMOSTATIQUE  
 SD : SONDE DÉGIVRAGE  
 VE : DÉTENDUEUR THERMOSTATIQUE  
 VS : VANNE SOLÉNOÏDE

### Motoventilateur centrifuge (version centrifuge)

Les unités de condensation intarbox centrifuge incorporent des moto-ventilateurs centrifuges pour gagner l'air chaud.

PRESSIION STATIQUE DISPONIBLE (mmca)



### Gaines d'extraction de l'air

Dimensions recommandées pour une gaine de 20 m en tôle d'acier, PVC ou laine de verre (chaque coude est équivalent à 5 m de longueur). Pour gaines flexibles ou semi-flexibles une plus grande taille est recommandée.

- série 0 : 200 x 150 mm ou Ø 150 mm
- série 1 : 200 x 200 mm ou Ø 150 mm
- série 2 : 250 x 150 mm ou Ø 200 mm
- série 3 : 200 x 300 mm ou Ø 250 mm
- série 4 et 5 : 350 x 400 mm ou Ø 360 mm

## 230V 50Hz / 400V 3N 50Hz | Moyenne température | Compresseur hermétique | R-134a / R-449A

Version axiale Série / Modèle	Compresseur		Puissance frigorifique EN13215 (W) <sup>(1)</sup> T évap. -10 °C	Puissance frigorifique (W) <sup>(2)</sup> Température moyenne d'évaporation				Puiss. abs. nominale (kW)	(COP) SEPR <sup>(3)</sup>	Intensité max. abs. (A)	Connex. frigorifique Liq-Gaz	Poids (kg)	NPA dB(A) <sup>(4)</sup>	PVP pas de contrôle électronique (€)	Version centrifuge				
	CV	Tens.		0 °C	-5 °C	-10 °C	-15 °C								Série / Modèle	Débit d'air (m³/h)	PSD (mmca) <sup>(5)</sup>	PVP pas de contrôle électronique (€)	
R-134a	MDH-NY-0 010	3/8	230V	575	890	715	565	430	0,37	(1,54)	4	1/4"-3/8"	45	29	1 553	MDH-CY-0 010	375	80	1 779
	MDH-NY-0 015	1/2	230V	800	1 215	985	785	600	0,51	(1,58)	5	1/4"-3/8"	47	32	1 706	MDH-CY-0 015	375	80	2 007
	MDH-NY-1 015	1/2	230V	840	1 305	1 050	825	630	0,50	(1,69)	5	1/4"-1/2"	50	32	1 777	MDH-CY-1 015	575	80	2 141
	MDH-NY-1 026	3/4	230V	1 225	1 910	1 530	1 200	900	0,72	(1,72)	9	1/4"-1/2"	58	30	2 118	MDH-CY-1 026	575	80	2 288
	MDH-NY-1 033	1	230V	1 555	2 325	1 890	1 505	1 155	0,83	(1,87)	9	1/4"-1/2"	60	33	2 180	MDH-CY-1 033	575	80	2 695
	MDH-NY-2 053	1 1/2	230V *	2 210	3 505	2 785	2 130	1 565	1,06	(2,08)	12	1/4"-5/8"	70	38	2 776	MDH-CY-2 053	1 000	120	3 280
	MDH-NY-3 074	2	230V *	3 045	4 855	3 845	2 940	2 140	1,36	(2,23)	16	1/4"-3/4"	90	44	3 402	MDH-CY-3 074	1 500	140	3 747
	MDH-NY-4 086 <sup>(6)</sup>	4	400V 3N	4 160	6 660	5 270	4 065	3 040	2,02	(2,09)	14	3/8"-7/8"	97	48	4 055	MDH-CY-4 086 <sup>(6)</sup>	3 500	100	5 138
	MDH-NY-4 108 <sup>(6)</sup>	5	400V 3N	5 065	7 940	6 380	4 935	3 690	2,46	2,85	17	3/8"-7/8"	99	45	4 526	MDH-CY-4 108 <sup>(6)</sup>	3 500	100	5 607
	MDH-NY-4 136 <sup>(6)</sup>	6 1/2	400V 3N	6 410	9 595	7 825	6 215	4 720	3,33	2,56	20	3/8"-1 1/8"	102	44	4 948	MDH-CY-4 136 <sup>(6)</sup>	3 500	100	6 033
R-449A	MDH-NG-0 008	1/3	230V	570	975	800	640	490	0,40	(1,50)	4	1/4"-3/8"	46	31	1 435	MDH-CG-0 008	375	80	1 636
	MDH-NG-0 010	3/8	230V	745	1 225	1 010	815	640	0,50	(1,57)	5	1/4"-3/8"	46	34	1 480	MDH-CG-0 010	375	80	1 816
	MDH-NG-0 012	1/2	230V	880	1 415	1 175	955	760	0,58	(1,61)	6	1/4"-3/8"	46	34	1 550	MDH-CG-0 012	375	80	1 941
	MDH-NG-1 014	1/2	230V	1 065	1 740	1 435	1 165	925	0,67	(1,69)	6	1/4"-1/2"	50	34	1 686	MDH-CG-1 014	575	80	2 018
	MDH-NG-1 016	5/8	230V	1 190	1 985	1 630	1 310	1 020	0,75	(1,71)	7	1/4"-1/2"	60	34	1 874	MDH-CG-1 016	575	80	2 156
	MDH-NG-1 018	3/4	230V	1 440	2 325	1 925	1 565	1 240	0,90	(1,73)	8	1/4"-1/2"	60	34	1 970	MDH-CG-1 018	575	80	2 366
	MDH-NG-2 024	1	230V	1 915	3 215	2 630	2 105	1 635	1,06	(1,93)	12	3/8"-5/8"	60	35	2 162	MDH-CG-2 024	1 000	120	2 713
	MDH-NG-2 026	1 1/4	230V *	2 130	3 485	2 870	2 320	1 830	1,19	(1,91)	13	3/8"-5/8"	61	36	2 196	MDH-CG-2 026	1 000	120	2 922
	MDH-NG-2 034	1 1/2	230V *	2 635	4 240	3 525	2 865	2 260	1,66	(1,72)	16	3/8"-5/8"	61	37	2 260	MDH-CG-2 034	1 000	120	3 059
	MDH-NG-3 038 <sup>(6)</sup>	1 3/4	400V 3N	2 985	4 890	4 025	3 250	2 555	1,51	(2,12)	6	3/8"-5/8"	78	39	2 855	MDH-CG-3 038 <sup>(6)</sup>	1 500	140	3 939
MDH-NG-4 048 <sup>(6)</sup>	2	400V 3N	3 955	6 685	5 430	4 345	3 390	2,07	(2,06)	13	3/8"-3/4"	95	36	3 492	MDH-CG-4 048 <sup>(6)</sup>	3 500	100	4 573	
MDH-NG-4 054 <sup>(6)</sup>	2 1/2	400V 3N	4 535	7 515	6 145	4 940	3 900	2,30	(2,13)	14	3/8"-3/4"	96	36	3 906	MDH-CG-4 054 <sup>(6)</sup>	3 500	100	4 990	
MDH-NG-4 060 <sup>(6)</sup>	3	400V 3N	5 220	8 435	6 980	5 655	4 505	2,74	2,97	15	3/8"-3/4"	97	36	4 388	MDH-CG-4 060 <sup>(6)</sup>	3 500	100	5 546	
MDH-NG-4 068 <sup>(6)</sup>	3 1/2	400V 3N	5 880	9 330	7 775	6 345	5 075	3,16	2,86	15	1/2"-3/4"	98	35	4 517	MDH-CG-4 068 <sup>(6)</sup>	3 500	100	6 171	

## 230V 50Hz / 400V 3N 50Hz | Basse température | Compresseur hermétique | R-449A / R-452A

Version axiale Série / Modèle	Compresseur		Puissance frigorifique EN13215 (W) <sup>(1)</sup> T évap. -35 °C	Puissance frigorifique (W) <sup>(2)</sup> Température moyenne d'évaporation			Puiss. abs. nominale (kW)	(COP) SEPR <sup>(3)</sup>	Intensité max. abs. (A)	Connex. frigorifique Liq-Gaz	Poids (kg)	NPA dB(A) <sup>(4)</sup>	PVP pas de contrôle électronique (€)	Version centrifuge				
	CV	Tens.		-25 °C	-30 °C	-35 °C								Série / Modèle	Débit d'air (m³/h)	PSD (mmca) <sup>(5)</sup>	PVP pas de contrôle électronique (€)	
R-449A	BDH-NG-1 026	3/4	230V	540	1 220	930	660	0,67	(0,97)	9	1/4"-1/2"	51	31	2 295	BDH-CG-1 026	575	80	2 496
	BDH-NG-1 034	1 1/4	230V	715	1 525	1 170	860	0,90	(0,95)	10	1/4"-1/2"	52	33	2 369	BDH-CG-1 034	575	80	2 555
	BDH-NG-2 055	1 3/4	230V *	915	2 265	1 700	1 165	1,21	(0,95)	13	3/8"-5/8"	61	41	3 022	BDH-CG-2 055	1 000	120	3 245
	BDH-NG-2 075	2 1/2	230V *	1 355	2 855	2 200	1 620	1,60	(1,02)	25	3/8"-5/8"	66	44	3 096	BDH-CG-2 075	1 000	120	3 317
R-452A	BDH-NB-3 096	3 1/2	400V 3N	1 595	3 655	2 755	1 875	1,68	(1,16)	11	3/8"-3/4"	88	49	4 477	BDH-CB-3 096	1 500	140	4 869
	BDH-NB-4 108	4	400V 3N	2 010	4 630	3 450	2 400	2,08	1,62	14	3/8"-7/8"	108	47	5 710	BDH-CB-4 108	3 500	100	6 162
	BDH-NB-5 136	5	400V 3N	2 665	5 995	4 490	3 150	2,72	1,61	16	3/8"-1 1/8"	152	42	7 661	BDH-CB-5 136	3 600	100	8 189
	BDH-NB-5 215	7 1/2	400V 3N	4 040	8 750	6 575	4 730	3,92	1,60	24	1/2"-1 1/8"	183	49	8 164	BDH-CB-5 215	3 600	100	8 713

## En option

- ▶ Changement à alimentation 400V 3N 50Hz. + 8 %
- ▶ Contrôle proportionnel de pression de condensation par variateur de vitesse du ventilateur.  
Version axiale: série 3 + 304 €  
Version centrifuge: série 0 à 3 + 486 €
- ▶ Séparateur d'huile (déjà compris dans version -V). + 716 €
- ▶ Résistance de carter. + 75 €
- ▶ Vanne solénoïde intégrée avec corps et bobine (sauf version -V). + 178 €
- ▶ Revêtement anticorrosion de la batterie. + 8 %
- ▶ Amortisseur de décharge anti-retour (version centrifuge). + 67 €
- ▶ Adaptation au conduit circulaire. + 123 €
- ▶ Refoulement vertical (version centrifuge).
- ▶ Tableau électrique et unité de commande électronique pour la commande de l'unité de condensation et de l'évaporateur. + 5 %  
▷ Contrôle multifonction plus grand. + 184 €

## Versions

- ▶ Version -V. Version multiservice avec système de variation de capacité VRC (comprend séparateur d'huile). Modèles de table avec <sup>(v)</sup>. + 1 225 €

<sup>(1)</sup> Conditions basées sur la norme UNE-EN 13215 : temp. ambiante 32 °C, temp. moyenne d'évaporation -10 °C (MT) et -35 °C (BT), température d'aspiration 20 °C.

<sup>(2)</sup> Conditions basées sur la norme UNE-EN 13215 : temp. ambiante 32 °C, temp. moyenne d'évaporation -10 °C (MT) et -35 °C (BT), SH=10 K.

<sup>(3)</sup> COP/SEPR : Facteur de rendement énergétique selon Directive ErP 2015/1095/UE.

	Puissance frigorifique	Éco-conception
MT	0,2 < P ≤ 1 kW	COP ≥ 1,40
	1 < P ≤ 5 kW	COP ≥ 1,60
	5 < P ≤ 20 kW	SEPR ≥ 2,55
BT	P ≤ 2 kW	COP ≥ 0,95
	2 < P ≤ 8 kW	SEPR ≥ 1,60

<sup>(4)</sup> Niveau de pression acoustique en dB(A) en champ ouvert à 10 m de la source.

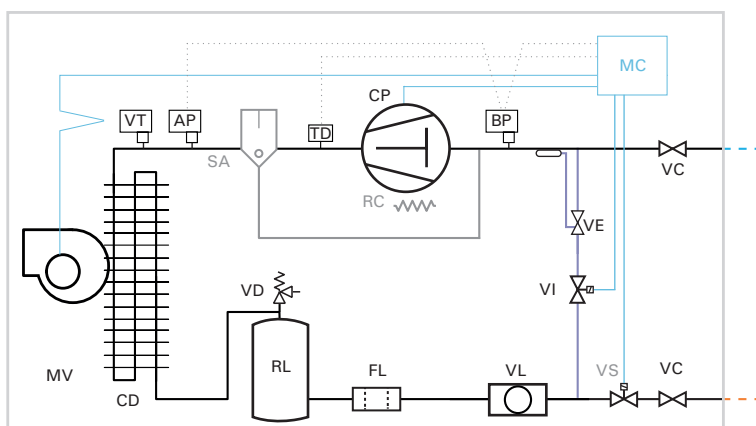
<sup>(5)</sup> Pression statique disponible de condensation.

<sup>(v)</sup> Modèles acceptant la version VRC.

<sup>(w)</sup> Nécessitent contrôle proportionnel de pression de condensation.

\* Unités disponibles à alimentation 400V 3N 50Hz.

Schéma frigorifique DH - Centrifuge



STANDARD

- CD : CONDENSATEUR
- CP : COMPRESSEUR
- FL : FILTRE
- MV : MOTO-VENTILATEUR
- RL : BOUTEILLE DE LIQUIDE
- VL : VOYANT LIQUIDE
- VC : VANNE DE SERVICE À 3 VOIS (JUSQU'À 3/4")
- VD : VANNE DE SÉCURITÉ

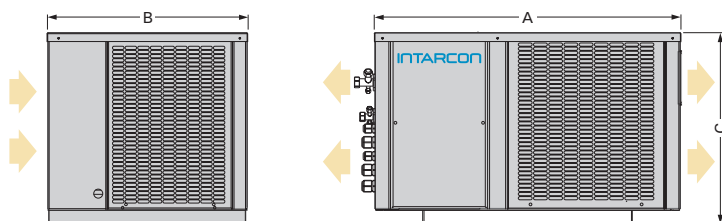
EN OPTION

- RC : RÉSISTANCE CARTER
- SA : SÉPARATEUR D'HUILE
- VS : VANNE SOLÉNOÏDE
- INJECTION DE LIQUIDE (SÉRIE BDH)
- TD : THERMOSTAT DE REFOULEMENT
- VE : DÉTendeur THERMOSTATIQUE
- VI : VANNE SOLÉNOÏDE DE LIQUIDE

ÉQUIPEMENT EN OPTION VERSION -N

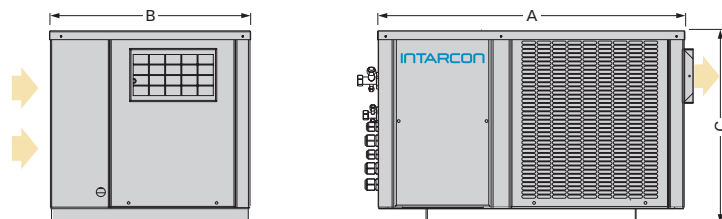
- MC : MICRO-CONTRÔLEUR ÉLECTRIQUE

Dimensions DH - Axiale



Dimensions (mm)	A	B	C
série 0	600	396	355
série 1	665	435	416
série 2	835	435	500
série 3	925	580	515
série 4	1 000	615	585
série 5	1 289	757	657

Dimensions DH - Centrifuge



Dimensions (mm)	A	B	C	Sortie ventilateur	Adaptateur gaine (en option)
série 0	600	396	355	185 x 115	Ø 150
série 1	665	435	416	185 x 115	Ø 150
série 2	835	435	500	230 x 130	Ø 200
série 3	925	580	515	266 x 236	Ø 250
série 4	1 000	615	585	305 x 266	Ø 360
série 5	1 289	757	657	305 x 266	Ø 360

Version MDH-N et BDH-N (avec contrôle électronique)

La version électronique des unités de condensation intarbox intègre le contrôle électronique pour gérer les unités de condensation et d'évaporation et avec l'option d'intégrer la vanne solénoïde.



- Afficheur digital et clavier de contrôle à distance.
- Plaque électronique intégrée dans l'unité de condensation pour 6 relais de commande pour : compresseur, ventilateur de condensation, ventilateur d'évaporateur, dégivrage, éclairage et alarme.
- Option d'interconnexion et synchronisation de jusqu'à 8 équipements en réseau LAN, gérés depuis une seule télécommande.

Éco-conception des unités de condensation

Le règlement (UE) 2015/1095 établit une série des exigences d'éco-conception. Pour les unités de condensation jusqu'à 5 kW et 2 kW respectivement en MT et BT, une exigence de valeur minimale est établie pour le coefficient de performance COP, tandis que pour les équipements de plus grande puissance, l'exigence se réfère à une performance saisonnière normalisée SEPR.

Chez INTARCON, nous avons repensé notre gamme de produits pour nous adapter à la directive éco-conception, intégrant, le cas échéant, des technologies d'efficacité énergétique, des ventilateurs de moteur électroniques et un contrôle de condensation flottant.

# Variable Refrigerant Capacity | VRC



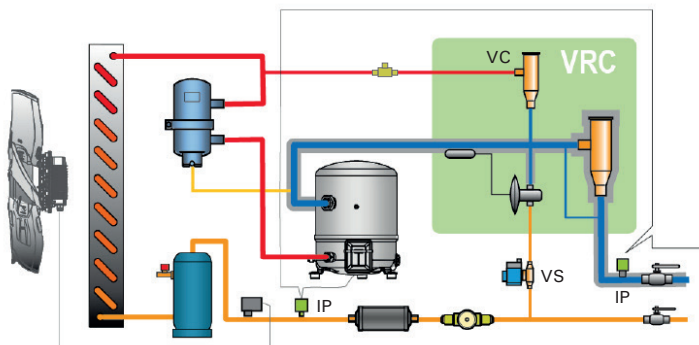
La version multiservice, à système VRC (Variable Refrigerant Capacity), des unités de condensation est spécifiquement conçues pour la centralisation de la production frigorifique de plusieurs évaporateurs.

- ▶ Vanne pressostatique de l'aspiration (VP).
- ▶ Vanne pressostatique de by-pass (VC).
- ▶ Vanne thermostatique d'injection de liquide (VE).
- ▶ Pressostat de contrôle (IP).
- ▶ Séparateur d'huile.

### Versions multiservice des unités de condensation :

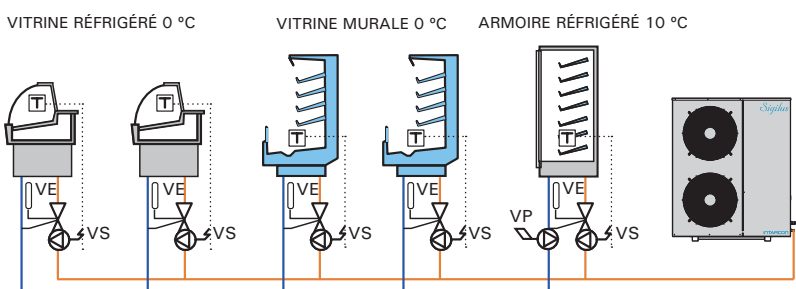
- ▶ Version horizontal centrifuge ou axiale multiservice **intarbox-multi** : séries MDH-CV/-V.
- ▶ Version horizontal axiale silencieux multiservice **Sigilus-multi** : séries MDF-V.

### Schéma



### Exemple d'installation multiservice

Unités de condensation avec VRC conçues pour la centralisation de la production frigorifique de plusieurs évaporateurs.

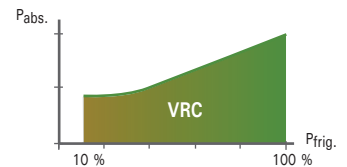


- ❄ Modulation de la capacité de refroidissement.
- ❄ Pression d'évaporation constante.
- ❄ Centralisation de la production frigorifique d'un ensemble de services.

Le système VRC se compose d'un ensemble de vannes de contrôle de pression et de température capable de faire varier progressivement la capacité d'un compresseur entre 100 % et 10 % de la puissance frigorifique nominale, tandis que la puissance électrique absorbée est réduite tout en gardant le compresseur dans son range de pressions et température de fonctionnement.

### Système VRC (Variable Refrigerant Capacity)

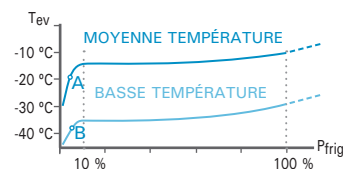
Le système VRC appliquée à un compresseur hermétique à pistons permet d'adapter le débit de réfrigérant à la demande des unités d'évaporation pour maintenir une pression constante dans les lignes d'aspiration.



Le VRC système est caractérisé par :

- Constitué exclusivement de composants mécaniques de haute fiabilité.
- Maintient constante la pression d'évaporation.
- Protège le compresseur contre le risque de surchauffe du moteur.
- Maintient le rapport de compression du compresseur dans les limites de sécurité.

Les unités de condensation avec système VRC permettent centraliser la production frigorifique d'un ensemble de services, en maintenant constante pression et température du réfrigérant dans les évaporateurs.



Le système VRC peut être facilement réglé pour fixer une pression d'évaporation minimale. Le réglage usine est fait pour les températures minimales d'évaporation suivantes :

- Moyenne température : -13 °C
- Basse température : -35 °C

Avec une demande inférieure à 10 % de la puissance nominale, la caractéristique de la courbe de pression d'évaporation chute vers la valeur minimale admise par le compresseur, en coupant le pressostat à basse pression (points A et B) et en arrêtant le compresseur.

Ainsi les unités de condensation multiservices sont conçues pour le contrôle d'arrêt/ marche par basse pression (chute à basse pression ou pump down).

L'arrêt/marche du compresseur peut également être effectué par un contact ouvert/fermé externe.





## Régulation électronique

Tous nos équipements sont équipés d'un contrôleur électronique dernière génération, qui assure la sécurité de la chaîne du froid, de l'environnement et de l'équipement frigorifique.

Caractéristiques / Contrôleur	XM670K	XW270K	XH240K	XW60LH
Compris pour les unités	Systèmes split	Monoblocs	Avec contrôle de l'humidité	Monoblocs R-290
Contrôle de la température de la chambre froide	●	●	●	●
Contrôle digital de la température d'évaporation	●	●		●
Contrôle de l'humidité relative de la CF			●	
Cycle de refroidissement rapide en fonction du temps et la température	●			
Cycle de dégivrage en fonction du temps et la température	●	●		●
Manœuvre pour arrêt avec la collecte de gaz (pump down)	●			
Mode de fonctionnement de nuit d'économie d'énergie	●	●		●
Planification du temps avec horloge interne	●			
Contrôle numérique de la température de condensation (2 vitesses)	●	●		●
Contrôle proportionnel de la condensation avec point de consigne flottant	●			
Contrôle d'ouverture de porte	●	●		●
Registre des valeurs de température maximale et minimale		●		●
Menu d'accès rapide à la maintenance	●			
Fonctions supplémentaires disponibles :	●	●		●
- Éclairage de chambre	●	●		●
- Alarme externe	●	●		●
- Contrôle de résistance de chauffage	●	●		
- Chauffage de sécurité	●	●		
- Injection de liquide (systèmes split BT au R-449A)	●	●		
- Contrôle de la ventilation	●			
Synchronisation entre les unités	●			

Toutes les caractéristiques des contrôles électroniques sont disponibles en ligne : [www.intarcon.com](http://www.intarcon.com)

### Autodiagnostic

La nouvelle électronique XM intègre des algorithmes avancés d'autodiagnostic pour la détection des dysfonctionnements, comme l'accumulation de glace sur l'évaporateur, ou une fuite de gaz. Elle est capable de détecter le mauvais fonctionnement des composants (résistances de dégivrage, ventilateurs ou compresseur) ou des défaillances de sondes, en prévision d'une rupture potentielle de la chaîne du froid.

### XM670K

Compris pour les unités :

- SH / SF / DH / DF / DM / HF



### XW270K

Compris pour les unités :

- CR / CV (sauf CV-L)



### XH240K

Compris pour les unités :

- HSF / VSF / VSH / VCR



### XW60LH

Compris pour les unités :

- CV-L / CP



Système de supervision et de contrôle spécialisé pour les installations frigorifiques et HVAC.

### Caractéristiques

- ▶ Installation Plug & Play.
- ▶ Compatible avec toutes les marques.
- ▶ Hyperconnectivité (Wifi, 3G / 4G ou Ethernet).
- ▶ Stockage sécurisé des données dans le cloud.



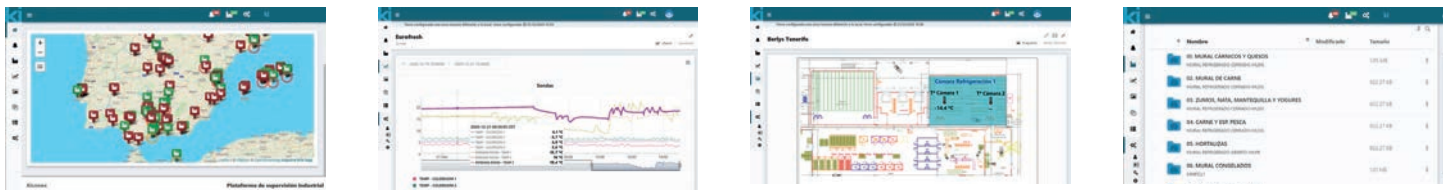
Contrôle à distance de l'installation temps réel.

Gestion et envoi d'alarmes.

Record historique des températures.

Assistance à distance pour l'analyse des problèmes.

### Fonctions de la plateforme kiconex



- ▶ Géolocalisation des installations.
- ▶ Plusieurs appareils.
- ▶ Layout et synoptiques de l'installation.
- ▶ Lecture des paramètres en temps réel.
- ▶ Histoire des températures et données.
- ▶ Récupération des valeurs.
- ▶ Multiple utilisateur avec profils d'accès.
- ▶ Programmation intelligente.
- ▶ Manuels et schémas d'équipement.

Forfaits de services kiconex : Trois forfait de services sont proposés selon l'installation à contrôler et les fonctions disponibles.

	Liste de prix des modes de paiement	1	2
		BASIC Abonnement prépayé	PROFESSIONAL Abonnement prépayé
<b>ki2</b> 1 à 2 appareils	Paiement initial (€) Frais annuels (€)*	840 252*	1 320 396*
<b>ki8</b> 3 à 8 appareils	Paiement initial (€) Frais annuels (€)*	1 320 396*	1 920 576*

\* Dans abonnement prépayé, les 3 premières années sont incluses dans le paiement initial. Vérifiez les tarifs pour d'autres appareils.

	3 mois	1 année
Historique des données	3 mois	1 année
Nombre d'utilisateurs / groupes	1	3
Mise à jour en ligne	<input checked="" type="checkbox"/>	<input checked="" type="checkbox"/>
Graphiques	<input checked="" type="checkbox"/>	<input checked="" type="checkbox"/>
Affichage des alarmes	<input checked="" type="checkbox"/>	<input checked="" type="checkbox"/>
Notification d'alarme par email	<input checked="" type="checkbox"/>	<input checked="" type="checkbox"/>
Stockage des documents		200 MB
Exportation de données	<input checked="" type="checkbox"/>	<input checked="" type="checkbox"/>
Diagrammes	<input checked="" type="checkbox"/>	<input checked="" type="checkbox"/>

Note : Connectivité 3G / 4G et notification d'alarme par SMS, sous vérification des tarifs.

### Module kiconex

Module d'acquisition de données kiBox :

Connexion aux équipements via le protocole ModBUS RTU en réseau RS485 (2 fils) ou TCP-IP. Connexion au serveur cloud via Ethernet, 3G / 4G ou modem Wifi.



Module wireless kiwi :



Lien RS485 - Wifi.

### Accessoires kiconex

Câble 100 m 2 x 1 mm (projeté)	198 €
Tableau kiconex 350 x 300	440 €
Tableau kiconex 400 x 400	495 €
Routeur Wifi / 3G / 4G	400 €
kiwi (kiconex Wireless)	180 €

# Dimensions des colis

Série	Modèle	Emballage standard (transport par voie terrestre)						Emballage renforcé (transport par voie maritime)						
		Dimensions des colis (mm)			Dimensions des colis (mm)			Dimensions des colis (mm)			Dimensions des colis (mm)			
		Longueur	Largeur	Hauteur	Longueur	Largeur	Hauteur	Longueur	Largeur	Hauteur	Longueur	Largeur	Hauteur	
Unités monoblocs	intartop	CR - 0	860	665	640	-	-	-	900	705	700	-	-	-
		CR - 1	920	820	725	-	-	-	960	860	785	-	-	-
		CR - 2	980	920	810	-	-	-	1 020	960	870	-	-	-
		CR - 3	1 230	1 050	980	-	-	-	1 270	1 090	1 040	-	-	-
	intablock	CP - 0/1	1 070	940	590	-	-	-	1 110	980	650	-	-	-
		CV - L - 0/1	620	435	990	-	-	-	660	475	1 050	-	-	-
		CV - L - 2	765	435	990	-	-	-	805	475	1 050	-	-	-
		CV - 0	600	450	840	-	-	-	640	490	900	-	-	-
		CV - 1	1 095	650	1 050	-	-	-	940	475	1 080	-	-	-
		CV - 2	1 095	650	1 050	-	-	-	940	690	1 110	-	-	-
		CV - 3	895	760	1 080	-	-	-	935	800	1 140	-	-	-
		CV - I - 1	900	430	1 195	-	-	-	940	470	1 255	-	-	-
		CV - I - 2	900	650	1 360	-	-	-	940	690	1 420	-	-	-
		CV - I - 3	890	760	1 390	-	-	-	930	800	1 450	-	-	-
Systèmes split	intarsplit	SH-N - 0/00	720	480	750	-	-	-	760	520	810	-	-	-
		SH-N - 1/11	805	510	820	-	-	-	845	550	880	-	-	-
		SH-N - 2/22	1 080	550	900	-	-	-	1 120	590	960	-	-	-
		SH-N - 3/33	1 035	670	700	1 790	595	400	1 075	710	760	1 830	635	460
		SH-N - 4/43/44	1 165	690	740	1 790	595	400	1 205	730	800	1 830	635	460
		SH-N - 44	1 165	690	740	2 170	650	440	1 205	730	800	2 210	690	500
		SH-Q - 30	1 035	670	700	930	650	770	1 075	710	760	970	690	830
		SH-Q - 40	1 165	690	740	930	650	770	1 205	730	800	970	690	830
		SH-Q - 41	1 165	690	740	1 270	650	740	1 205	730	800	1 310	690	800
		SH-Q - 42	1 165	690	740	1 660	650	740	1 205	730	800	1 700	690	800
		SH-Q - 52	1 475	815	820	1 660	650	740	1 515	855	880	1 700	690	800
		SH-Q - 53	1 475	815	820	1 970	650	740	1 515	855	880	2 010	690	800
		SH-Q - 54	1 475	815	820	2 670	650	840	1 515	855	880	2 710	690	900
		SH-D - 1/11	850	830	980	-	-	-	890	870	1 040	-	-	-
		SH-D - 2014 à 2018	995	820	980	-	-	-	1 035	860	1 040	-	-	-
		SH-D - 2/22	995	820	1 220	-	-	-	1 035	860	1 280	-	-	-
		SH-D - 3/33	1 035	670	700	1 790	910	500	1 075	710	760	1 830	950	560
		SH-D - 4/43	1 165	690	740	1 790	910	500	1 205	730	800	1 830	950	560
	SH-D - 44	1 165	690	740	2 190	1 000	550	1 205	730	800	2 230	1 040	610	
	Sigillus	SF-N - 0/00	730	500	835	-	-	-	770	540	895	-	-	-
		SF-N - 1/11/2/12	1 170	520	990	-	-	-	1 210	560	1 050	-	-	-
		SF-N - 3/13	1 160	445	730	1 790	595	400	1 200	485	790	-	-	-
		SF-N - 4/23	1 220	480	970	1 790	595	400	1 260	520	1 030	1 830	635	460
		SF-N - 24	1 220	480	970	2 170	650	440	1 260	520	1 030	2 210	690	500
		SF-N - 34	1 310	550	1 270	2 670	650	840	1 350	590	1 310	2 710	690	900
		SF-Q - 10	1 160	445	730	930	650	770	1 200	485	790	970	690	830
		SF-Q - 20	1 220	480	970	930	650	770	1 260	520	1 030	970	690	830
		SF-Q - 21	1 220	480	970	1 270	650	740	1 260	520	1 030	1 310	690	800
		SF-Q - 22	1 220	480	970	1 660	650	740	1 260	520	1 030	-	-	-
		SF-Q - 32	1 310	550	1 250	1 660	650	740	1 350	590	1 310	-	-	-
		SF-Q - 33	1 310	550	1 250	1 970	650	740	1 350	590	1 310	-	-	-
		SF-Q - 34	1 310	550	1 250	2 670	650	840	1 350	590	1 310	-	-	-
		SF-Q - 43	1 340	580	1 500	1 970	650	740	1 380	620	1 560	-	-	-
		SF-Q - 44	1 340	580	1 500	2 670	650	840	1 380	620	1 560	-	-	-
SF-D - 1024 à 1018/11		1 160	775	910	-	-	-	1 200	815	970	-	-	-	
SF-D - 1024 à 1034/12		1 160	750	1 220	-	-	-	1 200	790	1 280	-	-	-	
SF-D - 1038/13		1 160	445	730	1 790	910	550	1 200	485	790	1 830	950	610	
SF-D - 14		1 160	445	730	2 190	1 000	550	1 200	485	790	2 230	1 040	610	
SF-D - 2/23		1 220	480	970	1 790	910	500	1 260	520	1 030	1 830	950	560	
SF-D - 24		1 220	480	970	2 190	1 000	550	1 260	520	1 030	2 230	1 040	610	
SF-D - 3		1 310	550	1 250	1 790	910	500	1 350	590	1 310	1 830	950	560	
SF-D - 34	1 310	550	1 250	2 190	1 000	550	1 350	590	1 310	2 230	1 040	610		
SF-D - 4/44	1 340	580	1 500	2 190	1 000	550	1 380	620	1 560	2 230	1 040	610		
Applications spéciales	VSF / VSH - 0/00	870	700	800	-	-	-	910	740	860	-	-	-	
	VSF / VSH - 10	1 160	750	800	-	-	-	1 200	790	860	-	-	-	
	VSF / VSH - 11/1014	1 160	750	890	-	-	-	1 200	790	950	-	-	-	
	VSF / VSH - 12/1024/1034	1 160	750	1 220	-	-	-	1 200	790	1 280	-	-	-	
	VSF / VSH - 2/23	1 220	480	970	1 790	975	395	1 260	520	1 030	1 830	1 015	455	
	VSF / VSH - 3/33	1 310	550	1 250	1 790	975	395	1 350	590	1 310	1 830	1 015	455	
	VSH - 4/43	1 340	580	1 500	-	-	-	1 380	620	1 560	-	-	-	

Série	Modèle	Emballage standard (transport par voie terrestre)						Emballage renforcé (transport par voie maritime)					
		Dimensions des colis (mm)			Dimensions des colis (mm)			Dimensions des colis (mm)			Dimensions des colis (mm)		
		Longueur	Largeur	Hauteur	Longueur	Largeur	Hauteur	Longueur	Largeur	Hauteur	Longueur	Largeur	Hauteur
Système waterloop	CC - 1	1 590	600	650	-	-	-	1 630	640	710	-	-	-
	CC - 2	1 890	600	680	-	-	-	1 930	640	740	-	-	-
	DM - 0	600	500	380	-	-	-	640	540	440	-	-	-
	DM - 1	1 000	420	680	-	-	-	1 040	460	740	-	-	-
	DM - 2	1 170	450	760	-	-	-	1 210	490	820	-	-	-
	CWF - 0 / 1	1 190	440	720	-	-	-	1 230	480	780	-	-	-
	CWF - 2	1 220	480	970	-	-	-	1 260	520	1 030	-	-	-
	CWF - 3	1 310	550	1 250	-	-	-	1 350	590	1 310	-	-	-
	CWF - 4	1 340	580	1 500	-	-	-	1 380	620	1 560	-	-	-
	CWF - 6	1 900	580	1 250	-	-	-	1 940	620	1 310	-	-	-
CWF - 8	1 900	580	1 500	-	-	-	1 940	620	1 560	-	-	-	
Unités de condensation intarbox Sigillus	DH - 0	700	460	475	-	-	-	740	405	535	-	-	-
	DH - 1	738	495	556	-	-	-	778	470	616	-	-	-
	DH - 2	973	495	640	-	-	-	1 013	506	700	-	-	-
	DH - 3	1 015	640	655	-	-	-	1 055	680	715	-	-	-
	DH - 4	1 145	670	725	-	-	-	1 185	710	785	-	-	-
	DH - 5	1 475	815	796	-	-	-	1 515	855	856	-	-	-
	DF - 0	730	365	562	-	-	-	770	405	622	-	-	-
	DF - 1	1 150	430	720	-	-	-	1 190	470	780	-	-	-
	DF - 2	1 200	466	970	-	-	-	1 240	506	1 030	-	-	-
	DF - 3	1 310	547	1 240	-	-	-	1 350	587	1 300	-	-	-

## Conditions de vente

Sauf accord express de la société INTARCON, les conditions générales de vente suivantes seront appliquées :

### Prix

Les prix indiqués dans le présent tarif, sauf erreur typographique, sont des prix de vente publique avec paiement comptant, TVA et autres taxes indirectes ne sont pas inclus, et ils restent en vigueur pendant la période de validité du présent catalogue ou jusqu'à une nouvelle édition.

### Installation

L'acheteur reconnaît que les produits INTARCON sont des équipements destinés à intégrer une installation frigorifique. À ce propos, l'acheteur s'engage à respecter les lois applicables et de faire respecter la qualité de l'installation qui, en tout cas, doit être faite par une entreprise autorisée.

### Commandes

Les commandes doivent être faites par écrit et doivent être confirmées par le vendeur au moyen d'une facture pro-forma indiquant la date d'expédition de l'usine, tout en se réservant le droit de renoncement. Lors que la fabrication des produits de la commande soit commencée les annulations ne seront pas admises.

### Emballage

Les prix comprennent les frais d'emballage standard pour le transport par route, non valable pour le transport maritime.

### Livraison

La livraison des produits INTARCON sera selon conditions FCA INTARCON (PI Los Santos, 14900 Lucena - Espagne) selon Incoterms 2020 de la CCI. Seulement les réclamations concernant la livraison demandées par écrit dans le correspondant bon de livraison dans les 24 heures suivantes seront acceptées.

### Remboursements

Aucun remboursement de matériel ne sera admis sauf autorisation expresse du vendeur, et en tout cas on déduira un pourcentage non inférieur au 10 % du prix de vente en tant que coûts administratifs.

### Caractéristiques

Les données et les caractéristiques comprises dans ce catalogue sont fournies à titre indicatif, sujets à changement sans préavis, et à confirmer en cas de commande.

### Garantie

Le vendeur garantit les marchandises à l'acheteur contre les défauts de fabrication pendant une période de 12 mois à compter depuis la date de livraison.

Pendant la période de garantie, le fabricant prend en charge la réparation du produit dans ses installations, le remplacement du produit ou la fourniture de pièces détachées des composants défectueux, ce qui est moins coûteux et techniquement faisable. Le coût et les taxes sur le réfrigérant lorsque celui-ci n'a pas été fourni par le fabricant dans des appareils hermétiquement scellés sont expressément exclus de la garantie. La garantie ne couvre pas la main-d'œuvre sur place pour le remplacement du produit ou des pièces détachées, ni les dommages indirects ou pertes qui peuvent être attribués au mauvais fonctionnement du produit. Concrètement, le fabricant ne pourra pas prendre en charge la taxe sur les gaz fluorés prévue par la loi 16/2013, qui est émise dans l'atmosphère suite à une fuite dans un équipement frigorifique soumis à un essai d'étanchéité et de résistance de la part de l'installateur frigorifique et à un contrôle périodique des fuites conformément aux règlements.

### Mode de paiement

Sauf accord express sur le mode de paiement, les factures seront payées au comptant. Le vendeur se réserve le droit de retenir la livraison des commandes s'il observe des circonstances de risque pour l'accomplissement des paiements.

### Résolution des conflits

La vente des produits INTARCON est régie par la loi espagnole. Toute controverse ou discussion doit être soumise au droit de l'arbitrage de la Chambre de Commerce de Cordoue. En cas de désaccord, les parties rejettent expressément toute juridiction qui pourrait s'appliquer et se soumettent à la juridiction des tribunaux à Lucena (Cordoue) Espagne.

Édition 2023 V240514

Tarifs valables du 1 Février 2023 jusqu'à une nouvelle édition publiée. Édité par INTARCON.

Toute reproduction partielle ou totale du présent catalogue sans l'autorisation expresse de la société INTARCON est interdite.

[www.intarcon.com](http://www.intarcon.com)



Industrias de Tecnologías Aplicadas de Refrigeración y Conservación, S.L.  
CIF B14779136  
Bulevar de Los Santos 34 | 14900 Lucena (Cordoue) - Espagne  
+34 957 50 92 93 | [commercial@intarcon.com](mailto:commercial@intarcon.com)