

Equipos semicompactos para cámaras frigoríficas de pequeño y mediano tamaño, formados por una unidad condensadora horizontal y una unidad evaporadora de bajo perfil, doble flujo o de tipo cúbico.

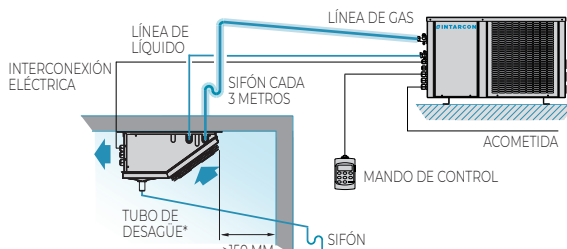
ESPECIFICACIONES TÉCNICAS

Compresor hermético alternativo (con aislamiento acústico en modelos trifásicos).	■
Presostatos de alta y baja presión.	■
Recipiente de líquido.	■
Precarga de refrigerante para hasta 10 m de tubería.	■
Expansión por válvula termostática.	■
Desescarche por resistencia eléctrica (excepto serie ASH).	■
Bandeja de condensados.	■
Conexiones de tipo Flare (hasta 3/8"-3/4") y válvulas de servicio.	■
Interconexión eléctrica de 10 m incluida (excepto serie 4 y 40 a 54).	■
Protección magnetotérmica de motores.	■
Regulación electrónica multifunción con mando a distancia y control de condensación digital.	■
Inyección de líquido en equipos de baja temperatura con R-449A.	■
Impulsión vertical (equipos centrífugos).	□ + 0 €
Mando multifunción de mayor tamaño.	□ + 192 €
Cambio a alimentación 400V 3N 50Hz.	□ + 5 %
Resistencia de cárter.	□ + 77 €
Adaptación de impulsión de aire a conducto circular.	□ + 127 €
Separador de aceite.	□ + 745 €
Recubrimiento anticorrosión de batería evaporador.	□ + 6 %
Recubrimiento anticorrosión de batería condensador.	□ + 4 %
Control de condensación proporcional:	
Versión Axial: series N, Q y D modelos 3/33 en adelante.	□ + 317 €
Versión Centrífuga: series C, CQ y CD modelos 4/43 en adelante.	□ + 506 €

■ De serie □ Opcional

ESQUEMA DE INSTALACIÓN

Distancia vertical máxima entre unidades de 15 m en caso de que la unidad condensadora esté situada a mayor altura que la unidad evaporadora, y de 6 m en caso contrario.
*Pendiente mínima del tubo de desagüe del 20 % para modelos de baja temperatura.



Controlador electrónico

Los equipos intarsplit incorporan de serie el avanzado controlador electrónico XM670K.



- ▶ Mando multifunción de control digital a distancia.
- ▶ Reloj interno para programación de ciclos de ahorro de energía y desescarches.
- ▶ Posibilidad de interconexión y sincronización de hasta 8 equipos en red LAN, gestionados con un solo mando de control.

Control de condensación digital

De serie en toda la gama intarsplit, protege al equipo frente a bajas temperaturas exteriores ocasionales. Para funcionamientos prolongados con baja temperatura exterior se recomienda instalar el control de condensación proporcional (opcional en series 3 y 33 en adelante).

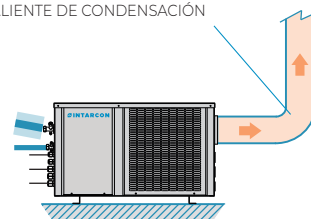
Resistencia de cárter (opcional)

Se recomienda la inclusión de la resistencia de cárter opcional en todos los equipos instalados en el exterior.

Versión centrífuga

Los equipos de la serie intarsplit centrífuga incorporan una turbina centrífuga que permite la conducción al exterior del aire caliente de condensación mediante conductos de aire.

CONDUCTO DE EXTRACCIÓN DEL AIRE CALIENTE DE CONDENSACIÓN



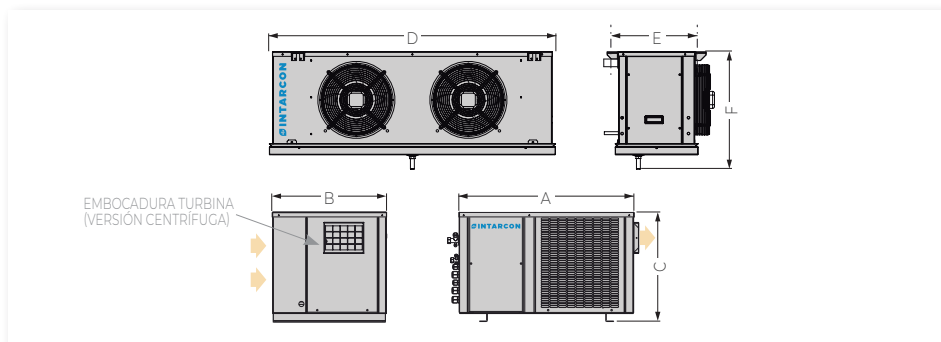
230V 50Hz / 400V 3N 50Hz | Media temperatura | Compresor hermético | R-134a / R-449A

Refrigerante	Serie / Modelo Axial	Compresor		Potencia frigorífica / Volumen cámara, según temperatura de cámara ⁽¹⁾						Potencia absorb. nominal (W)	Intens. máx. absorb. (A)	Caudal evapo. (m³/h)	Conexión frigorífica Liq-Gas	Carga refrig. (kg) ⁽²⁾	Peso (kg)	SPL dB(A) ⁽³⁾	PVP (€)	Serie / Modelo Centrifugo	Caudal cond. (m³/h)	PED (Pa) ⁽⁴⁾	PVP (€)
		CV	Tensión	0 °C		5 °C		10 °C													
				W	m³	W	m³	W	m³												
R-134a	MSH-QY-30068A	3 1/2	400V 3N	3 854	54	4 646	59	5 513	84	2 000	12,0	2 100	1/4"-3/4"	< 4,0	74+43	37	6 594	MSH-CQY-30068A	1 500	14	7 316
	MSH-QY-40086A	4	400V 3N	4 431	63	5 418	68	6 500	100	2 350	14,3	2 100	3/8"-7/8"	< 5,0	107+43	48	7 708	MSH-CQY-40086A	3 500	10	8 553
	MSH-QY-41108A	5	400V 3N	5 324	71	6 500	80	7 775	110	2 770	17,3	2 700	3/8"-7/8"	< 5,0	109+56	45	8 561	MSH-CQY-41108A	3 500	10	9 503
	MSH-QY-42136A	6 1/2	400V 3N	7 235	110	8 773	180	10 474	280	3 850	22,0	4 150	3/8"-1 1/8"	< 5,0	112+72	44	10 700	MSH-CQY-42136A	3 500	10	11 877
	MSH-QY-53171A	8	400V 3N	7 830	135	9 535	185	11 520	300	4 250	24,1	5 200	3/8"-1 1/8"	< 5,5	162+89	50	12 409	MSH-CQY-53171A	3 600	10	13 676
	MSH-QY-53215A	10	400V 3N	9 450	175	11 435	230	13 740	350	5 010	30,5	6 200	3/8"-1 1/8"	< 5,5	166+94	49	13 647	MSH-CQY-53215A	3 600	10	15 001
R-449A	MSH-QY-54271A	13	400V 3N	12 400	240	14 760	320	17 420	400	7 130	40,2	8 300	1/2"-1 3/8"	< 5,5	171+118	48	15 975	MSH-CQY-54271A	3 600	10	17 651
	MSH-QG-30034A	1 1/2	230V *	3 409	39	4 054	62	4 797	99	1 610	16,3	2 100	1/4"-5/8"	< 3,5	74+43	38	5 660	MSH-CQG-30034A	1 500	14	6 201
	MSH-QG-30038A	1 3/4	400V 3N	3 647	46	4 301	70	5 063	110	1 790	7,1	2 100	1/4"-5/8"	< 3,5	71+43	40	5 951	MSH-CQG-30038A	1 500	14	6 512
	MSH-QG-40048A	2	400V 3N	4 752	67	5 559	99	6 554	159	2 420	9,8	2 100	3/8"-3/4"	< 4,5	95+43	36	6 960	MSH-CQG-40048A	3 500	10	7 530
	MSH-QG-40054A	2 1/2	400V 3N	5 203	76	6 060	113	7 106	178	2 610	10,3	2 100	3/8"-3/4"	< 5,0	96+43	36	7 421	MSH-CQG-40054A	3 500	10	7 999
	MSH-QG-41060A	3	400V 3N	6 049	86	7 038	128	8 260	198	3 070	11,3	2 700	1/2"-3/4"	< 5,0	97+56	36	8 043	MSH-CQG-41060A	3 500	10	8 627
	MSH-QG-41068A	3 1/2	400V 3N	6 545	113	7 581	163	8 866	253	3 440	12,3	2 700	1/2"-3/4"	< 5,0	98+56	35	9 663	MSH-CQG-41068A	3 500	10	10 274
	MSH-QG-52086A	4	400V 3N	8 056	125	9 542	185	11 320	315	3 870	15,0	4 150	1/2"-7/8"	< 5,0	135+72	48	11 506	MSH-CQG-52086A	3 600	12	12 125
	MSH-QG-52108A	5	400V 3N	9 386	160	11 011	220	12 991	375	4 900	18,0	4 150	1/2"-7/8"	< 7,0	157+72	45	11 993	MSH-CQG-52108A	3 600	12	12 612
	MSH-QG-53136A	6 1/2	400V 3N	11 894	190	13 856	260	16 173	430	6 670	21,0	6 200	1/2"-1 1/8"	< 9,0	140+94	44	12 976	MSH-CQG-53136A	3 600	12	13 592

230V 50Hz / 400V 3N 50Hz | Baja temperatura | Compresor hermético | R-449A / R-452A

Refrigerante	Serie / Modelo Axial	Compresor		Potencia frigorífica / Volumen cámara, según temperatura de cámara ⁽¹⁾						Potencia absorb. nominal (W)	Intens. máx. absorb. (A)	Caudal evapo. (m³/h)	Conexión frigorífica Liq-Gas	Carga refrig. (kg) ⁽²⁾	Peso (kg)	SPL dB(A) ⁽³⁾	PVP (€)	Serie / Modelo Centrifugo	Caudal cond. (m³/h)	PED (Pa) ⁽⁴⁾	PVP (€)
		CV	Tensión	-25 °C		-20 °C		-15 °C													
				W	m³	W	m³	W	m³												
R-452A	BSH-QG-30075A	2 1/2	230V *	1 765	14	2 425	27	3 050	47	2 300	25,1	2 100	1/4"-5/8"	< 3,5	85+43	44	6 299	BSH-CQG-30075A	1 500	14	6 652
	BSH-QB-30096A	3 1/2	400V 3N	2 223	22	2 869	36	3 491	61	2 390	11,2	2 100	3/8"-3/4"	< 3,5	85+43	49	7 003	BSH-CQB-30096A	1 500	14	7 648
	BSH-QB-41108A	4	400V 3N	2 658	34	3 626	58	4 688	99	2 960	14,4	2 700	3/8"-7/8"	< 5,0	107+56	47	9 125	BSH-CQB-41108A	3 500	10	9 755
	BSH-QB-42136A	5	400V 3N	3 915	51	5 021	85	5 999	144	4 290	17,3	4 150	3/8"-7/8"	< 5,0	107+72	42	10 891	BSH-CQB-42136A	3 500	10	11 548
	BSH-QB-53215A	7 1/2	400V 3N	5 428	80	7 186	120	8 842	200	6 280	25,0	5 200	1/2"-1 1/8"	< 7,0	166+89	49	14 251	BSH-CQB-53215A	3 600	12	14 908
	BSH-QB-53271A	10	400V 3N	6 972	110	8 858	150	10 712	220	7 950	30,0	6 200	1/2"-1 1/8"	< 7,5	166+94	49	15 015	BSH-CQB-53271A	3 600	12	15 670

DIMENSIONES



Dimensiones (mm)	A	B	C	D	E	F	Ventiladores evaporador	Embocadura turbina
Serie 30	925	580	515	880	455	581	1x Ø 350	266 x 236
Serie 40	1000	615	585	880	455	581	1x Ø 350	305 x 266
Serie 41	1000	615	585	1230	455	581	1x Ø 350	305 x 266
Serie 42	1000	615	585	1530	455	581	2x Ø 350	305 x 266
Serie 52	1289	757	657	1530	455	581	2x Ø 350	305 x 266
MSH-QY-53171A BSH-QG-53215A	1289	755	657	1930	455	581	2x Ø 350	305 x 266
Serie 53	1289	755	657	1930	455	581	3x Ø 350	305 x 266
Serie 54	1289	755	657	2430	455	581	4x Ø 350	305 x 266

⁽¹⁾ Las prestaciones nominales están referidas al funcionamiento con temperatura de cámara de 0 °C (MT) y -20 °C (BT), y temperatura exterior de 35 °C. Volumen de cámara estimado según condiciones de las bases de cálculo (pág. 12).

⁽²⁾ Equipos con carga inferior a 5 toneladas de CO₂ equivalente (3,5 kg de R-134a o R-449A) exentos de comprobación de fugas (RD 552/2019).

⁽³⁾ Nivel de presión sonora en campo libre, con directividad 1, medido a 10 m de la fuente (valor no vinculante calculado a partir de la potencia sonora).

⁽⁴⁾ Presión estática disponible de condensación.

* Unidades disponibles en tensión 400V 3N 50Hz.

Interconexiones eléctricas para 10 m de cable

Tensión	230V 50Hz	400V 3N 50Hz
Sondas	4 x 1 mm ²	
Maniobra	2 x 1 mm ²	3 x 1 mm ²
Desescarche	2 x 1,5 mm ² + T	4 x 1,5 mm ² + T
Mando	2 x 1 mm ²	
Interruptor puerta*	2 x 1 mm ²	
Resist. de puerta	2 x 1 mm ² en BT	
Luz cámara*	2 x 1 mm ² + T	

* Opcional no incluido. Para conocer interconexiones eléctricas de cada modelo, ver manual técnico.

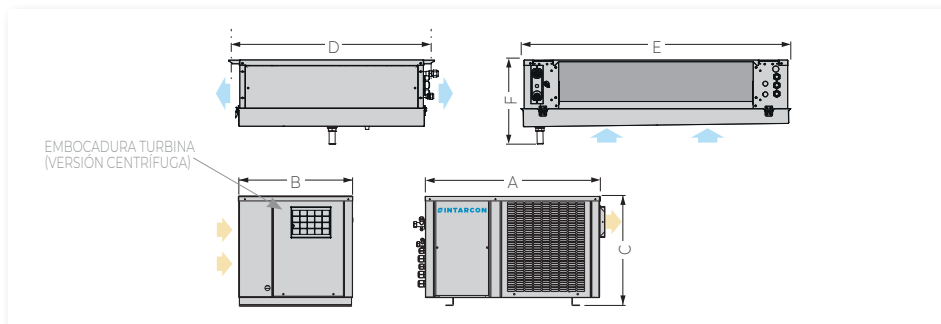
CLIENT360
client360.intarcon.com
 SOFTWARE DE CÁLCULO FRIGORÍFICO



230V 50Hz / 400V 3N 50Hz | Alta temperatura | Compresor hermético | R-134a / R-449A

Refrigerante	Serie / Modelo Axial	Compresor		Potencia frigorífica / Volumen cámara, según temperatura de cámara (1)						Potencia absorb. nominal (W)	Intens. máx. absorb. (A)	Caudal evapo. (m³/h)	Conexión frigorífica Liq-Gas	Carga refrig. (kg) (2)	Peso (kg)	SPL dB(A) (3)	PVP (€)	Serie / Modelo Centrifugo	Caudal cond. (m³/h)	PED (Pa) (4)	PVP (€)
		CV	Tensión	9 °C		12 °C		15 °C													
				W	m³	W	m³	W	m³												
R-134a	ASH-DY-11015A	1/2	230V	1 555	14	1 733	19	1 928	26	750	5,9	1 100	1/4"-1/2"	<2,0	48+32	32	4 006	ASH-CDY-11015A	575	80	4 442
	ASH-DY-11026A	3/4	230V	1 985	18	2 221	24	2 462	33	990	9,6	1 100	1/4"-1/2"	<2,0	51+32	30	4 330	ASH-CDY-11026A	575	80	4 804
	ASH-DY-11033A	1	230V	2 378	22	2 636	29	2 903	40	1 370	9,8	1 100	1/4"-5/8"	<2,0	51+32	33	4 859	ASH-CDY-11033A	575	80	5 394
	ASH-DY-22033A	1	230V	2 961	28	3 329	38	3 717	51	1 300	10,7	1 800	1/4"-5/8"	<2,5	54+45	34	5 335	ASH-CDY-22033A	1 000	120	5 918
	ASH-DY-22053A	1 1/2	230V *	3 738	35	4 169	48	4 625	63	2 040	13,3	1 800	3/8"-3/4"	<2,5	55+45	38	6 207	ASH-CDY-22053A	1 000	120	6 890
	ASH-DY-33053A	1 1/2	230V *	4 211	42	4 709	56	5 234	76	2 050	13,6	3 150	3/8"-3/4"	<4,0	74+65	39	6 571	ASH-CDY-33053A	1 500	140	7 298
	ASH-DY-33074A	2	230V *	5 502	58	6 148	77	6 830	104	2 740	17,6	3 150	3/8"-3/4"	<4,0	71+65	44	7 821	ASH-CDY-33074A	1 500	140	8 676
	ASH-DY-43086A	4	400V 3N	7 124	74	8 001	98	8 915	131	3 160	15,4	3 150	3/8"-7/8"	<6,5	107+65	48	8 911	ASH-CDY-43086A	3 500	100	9 893
	ASH-DY-43108A	5	400V 3N	8 216	85	9 177	111	10 206	148	3 760	18,4	3 150	3/8"-7/8"	<6,0	109+65	45	9 781	ASH-CDY-43108A	3 500	100	10 855
R-449A	ASH-DG-1010A	3/8	230V	1 237	10	1 341	14	1 455	19	770	5,2	1 100	1/4"-3/8"	<2,5	42+32	34	3 672	ASH-CDG-1010A	575	80	4 147
	ASH-DG-1012A	1/2	230V	1 419	12	1 535	16	1 664	22	820	6,2	1 100	1/4"-3/8"	<2,5	43+32	34	3 828	ASH-CDG-1012A	575	80	4 325
	ASH-DG-2014A	1/2	230V	1 829	16	1 965	22	2 109	29	950	7,4	1 100	1/4"-1/2"	<3,0	45+32	35	3 985	ASH-CDG-2014A	1 000	120	4 498
	ASH-DG-2016A	5/8	230V	2 014	18	2 169	24	2 338	33	1 030	8,3	1 100	1/4"-1/2"	<3,0	54+32	35	4 141	ASH-CDG-2016A	1 000	120	4 663
	ASH-DG-2018A	3/4	230V	2 309	22	2 481	28	2 675	38	1 230	9,6	1 100	1/4"-1/2"	<3,0	55+32	35	4 375	ASH-CDG-2018A	1 000	120	4 905
	ASH-DG-2024A	1	230V	2 988	27	3 228	36	3 480	47	1 610	11,8	1 800	3/8"-5/8"	<3,0	55+45	35	4 920	ASH-CDG-2024A	1 000	120	5 468
	ASH-DG-3026A	1 1/4	230V *	3 434	33	3 709	42	3 996	57	1 760	11,7	1 800	3/8"-5/8"	<3,5	74+45	37	5 277	ASH-CDG-3026A	1 500	140	5 918
	ASH-DG-3034A	1 1/2	230V *	4 376	41	4 692	54	5 048	72	2 260	16,5	1 800	3/8"-5/8"	<4,0	74+45	38	5 935	ASH-CDG-3034A	1 850	140	6 589
	ASH-DG-3038A	1 3/4	400V 3N	5 011	47	5 356	62	5 733	85	2 150	7,3	1 800	3/8"-5/8"	<4,0	71+45	40	6 880	ASH-CDG-3038A	1 850	140	7 576
	ASH-DG-4048A	2	400V 3N	6 667	66	7 151	86	7 673	115	2 980	10,2	3 150	1/2"-3/4"	<5,5	95+65	36	7 586	ASH-CDG-4048A	3 500	100	8 303
	ASH-DG-4054A	2 1/2	400V 3N	7 362	73	7 875	95	8 446	125	3 230	10,7	3 150	1/2"-3/4"	<6,0	96+65	36	8 050	ASH-CDG-4054A	3 500	100	8 768
	ASH-DG-4060A	3	400V 3N	8 369	82	8 974	105	9 614	140	3 960	12,2	3 800	1/2"-7/8"	<6,0	97+65	36	8 830	ASH-CDG-4060A	3 500	100	9 550
ASH-DG-4068A	3 1/2	400V 3N	9 113	89	9 753	115	10 442	150	4 470	13,2	3 800	1/2"-7/8"	<6,0	98+65	35	9 679	ASH-CDG-4068A	3 500	10	10 398	

DIMENSIONES



Dimensiones (mm)		A	B	C	D	E	F	Ventiladores evaporador	Embocadura turbina
R-134a	Serie 11	665	435	416	798	736	310	1x Ø 360	185 x 115
	Serie 22	835	435	500	798	1 086	310	2x Ø 360	230 x 130
	Serie 33	925	580	515	798	1 786	310	3x Ø 360	305 x 266
	Serie 43	1 000	615	585	798	1 786	310	3x Ø 360	305 x 266
	Serie 44	1 000	615	585	888	2 186	360	3x Ø 450	305 x 266
R-449A	Serie 1	665	435	416	798	736	310	1x Ø 360	185 x 115
	ASH-DG 2 014 a 2 018	835	435	500	798	736	310	1x Ø 360	230 x 130
	ASH-DG 2 024	835	435	500	798	1 086	310	2x Ø 360	230 x 130
	Serie 3	925	580	515	798	1 086	310	2x Ø 360	266 x 236
Serie 4	1 000	615	585	798	1 786	310	3x Ø 360	305 x 266	

(1) Las prestaciones nominales están referidas al funcionamiento con temperatura de cámara de 12 °C (AT), y temperatura exterior de 35 °C. Volumen de cámara estimado según condiciones de las bases de cálculo (pág. 12).

(2) Equipos con carga inferior a 5 toneladas de CO₂ equivalente (3,5 kg de R-134a o R-449A) exentos de comprobación de fugas (RD 552/2019).

(3) Nivel de presión sonora en campo libre, con directividad 1, medido a 10 m de la fuente (valor no vinculante calculado a partir de la potencia sonora).

(4) Presión estática disponible de condensación.

* Unidades disponibles en tensión 400V 3N 50Hz.

Interconexiones eléctricas para 10 m de cable

Tensión	230V 50Hz	400V 3N 50Hz
Sondas	4 x 1 mm ²	
Maniobra	3 x 1 mm ² + T	
Mando	2 x 1 mm ²	
Interruptor puerta*	2 x 1 mm ²	
Resistencia de puerta	2 x 1 mm ² en BT	
Luz cámara*	2 x 1 mm ² + T	

* Opcional no incluido. Para conocer interconexiones eléctricas de cada modelo, ver manual técnico.

Conductos de extracción de aire

Dimensiones recomendadas para conductos de descarga en chapa, PVC, o panel de lana de vidrio, de 20 m de longitud (cada codo a 90° equivale a 5 m de longitud). Para conductos flexibles o semirrígidos se recomienda utilizar una dimensión mayor.

Serie 0	200 x 150 mm o Ø 150 mm
Serie 1	200 x 200 mm o Ø 150 mm
Serie 2	250 x 150 mm o Ø 200 mm
Serie 3	200 x 300 mm o Ø 250 mm
Serie 4 y 5	350 x 400 mm o Ø 360 mm

CLIENT360
client360.intarcon.com
SOFTWARE DE CÁLCULO FRIGORÍFICO