

R134a  
R404A/R449A/R452A

Otros refrigerantes  
a consultar  
*Autres réfrigérants sous  
demande disponibles*



# intarPACK

## Centrales de refrigeración silenciosas *Centrales frigorifiques silencieuses*

- ◆ Equipos diseñados para intemperie.
- ◆ Diseño tropicalizado para temperatura ambiente de 45 °C.
- ◆ Gran potencia en el mínimo espacio.
- ◆ Muy bajo nivel sonoro.
- ◆ *Conçue pour intempérie.*
- ◆ *Conception tropicalisée pour température ambiante jusqu'à 45 °C.*
- ◆ *Grande puissance dans un espace minimale.*
- ◆ *Très faible niveau de bruit.*

# intarPACK

centrales silenciosas con compresor hermético o scroll  
centrales silencieuses, compresseurs à piston ou scroll



## Series DE

- \* Equipos diseñados para intemperie.
- \* Diseño tropicalizado para temperatura ambiente de 45 °C.
- \* Gran potencia en el mínimo espacio.

**Descripción:** Centrales de refrigeración condensadas por aire, de construcción compacta silenciosa, de hasta 4 compresores herméticos o scroll, con cuadro eléctrico incorporado y regulación electrónica, en carrocería y estructura de acero galvanizado con pintura poliéster para instalación en intemperie.

- Alimentación 400 V-III-50 Hz.
- Rack de compresores herméticos alternativos o scroll, aislados acústicamente, con válvulas de servicio rotalock, silenciador de descarga (en modelos con compresor hermético alternativo), montados sobre amortiguadores, con clixon interno y resistencia de cárter.
- Batería condensadora en U de amplia superficie de intercambio, de tubos de cobre y aletas de aluminio, con dimensionamiento tropicalizado para temperatura ambiente de 45 °C.
- Motoventiladores axiales electrónicos (excepto serie 1) de bajo consumo a velocidad variable, con protección electrónica interna, montados en tobera, hélices equilibradas dinámicamente y rejillas de protección exterior.
- Circuito frigorífico fabricado en tubo de cobre recocido equipado con presostatos de alta y baja presión, válvulas de servicio, válvulas de seguridad, recipientes de líquido, filtro y visor.
- Cuadro eléctrico de potencia y maniobra, con protección diferencial general en equipos de 1 compresor y 1 ventilador, protección diferencial por cada compresor, en equipos de 2 ó más compresores, y por motoventilador, en equipos con 2 ventiladores, y protección térmica y magnetotérmica de compresor/es y motoventilador/es.
- Regulación electrónica para cuatro etapas de potencia, transductores de alta y baja presión, control de presión condensación modulante, e interfaz de control digital.
- Inyección de líquido en modelos de baja temperatura con R449A.

### Opcionales

- Separador de aceite (de serie a partir de tandems de dos compresores scroll en baja temperatura y tríos en media temperatura).
- Separador de aspiración.
- Control digital de modulación de capacidad (compresores scroll con \*).
- Sistema de modulación de capacidad VRC (compresores herméticos alternativos).
- Recubrimiento anticorrosión de batería.
- Intercambiador de placas integrado en la unidad, para recuperación de calor de condensación y producción de agua caliente.
- Protección contra caída de tensión y fallo de fase.
- Maniobra auxiliar de emergencia.
- Ventilador para refrigeración del cuadro eléctrico.

Regulación electrónica de última generación  
*Régulation électronique de nouvelle génération*

Cuadro eléctrico de potencia y maniobra con protección térmica y magnetotérmica  
*Tableau électrique de puissance et commande protection thermique et magnétothermique*

Compresores herméticos o scroll con aislamiento acústico  
*Compresseurs hermétique ou scroll isolés acoustiquement*



Ventilador axial silencioso de bajas revoluciones  
*Ventilateur axiaux silencieux à faible vitesse*

Batería condensadora en U  
*Batterie de condensation en U*



## Séries DE

- \* Equipements conçus pour intempérie.
- \* Conception tropicalisée pour température ambiante jusqu'à 45 °C.
- \* Grande puissance dans un espace minimal.

**Description:** Centrales de réfrigération à condensation par air, et construction silencieuse, construites en structure et carrosserie d'acier galvanisé avec peinture polyester thermodurcissable, pour installation en intempérie.

- Alimentation 400 V-III-50 Hz.
- Rack de compresseurs hermétiques à piston ou scroll, isolés acoustiquement, avec vannes de service rotalock, silencieux de refoulement (sur modèles avec compresseur à piston), montés sur amortisseurs, avec clixon interne et résistance de carter.
- Batterie de condensation en U de grande surface d'échange de tubes en cuivre et ailettes en aluminium, avec dimensionnement tropicalisé pour une température ambiante de 45 °C.
- Motoventilateurs électroniques axiaux à faible vitesse (sauf série 1) et basse consommation d'énergie à vitesse variable, avec protection interne, montés sur buse, hélices équilibrées dynamiquement et grilles de protection extérieure.
- Circuit frigorifique fabriqué en tube de cuivre recuit équipé de pressostats haute et basse pression, vannes de service, soupape de sécurité, bouteille de liquide, filtre et voyant.
- Tableau électrique de puissance et commande, avec interrupteur différentiel pour chaque compresseur (en unités à 2 ou plusieurs compresseurs) et pour chaque ventilateur (en unités à 2 ventilateurs), protection thermique et magnétothermique de/s compresseur/s et motoventilateur/s.
- Régulation électronique à 4 étapes de puissance et simple ou double consigne d'aspiration, transducteurs de haute et basse pression, contrôle modulant de la pression d'aspiration et afficheur numérique.
- Injection de liquide dans les modèles à basse température au R449A.

### En option

- Séparateur d'huile (compris pour les unités de basse température à 2 compresseurs scroll et à 3 compresseurs pour moyenne température).
- Séparateur d'aspiration.
- Contrôle Digital de modulation de capacité (compresseur scroll avec \*).
- Système de modulation de capacité VRC (compresseur à piston).
- Revêtement anticorrosion de la batterie.
- Échangeur thermique à plaques brasées intégré pour la récupération de la chaleur de condensation et la production d'eau chaude.
- Protection contre chute de tension et manque de phase.
- Commande auxiliaire d'urgence.
- Ventilateur pour la réfrigération d'armoire électrique.

400 V-III-50 Hz | R134a | Media temperatura - Compresor scroll / Moyenne température - Compresseur scroll

| Refrigerante<br>Refrigerant | Compresor<br>Compresseur | Serie / Modelo<br>Série / Modèle | Compresor<br>Compresseur |                  | Potencia frigorífica<br>Puissance frigorifique (kW) <sup>(1)</sup>    |       |        |        | Potencia absorb. nominal<br>Puiss. abs. nominale (kW) <sup>(1)</sup> | S.E.P.R. <sup>(2)</sup> | Intensidad máxima absorb.<br>Intensité max. abs. (A) | Condensador<br>Condenseur         |                                 | Conexión frigorífica<br>Liq-Gas<br>Connex. frigorifique<br>Liq-Gaz | Peso<br>Poids (kg) | S.P.L.<br>N.P.A.<br>dB(A) <sup>(a)</sup> |
|-----------------------------|--------------------------|----------------------------------|--------------------------|------------------|---|-------|--------|--------|--|-------------------------|--|-----------------------------------|---------------------------------|--|--------------------|--|
|                             |                          |                                  | CV                       | Modelo<br>Modèle | Temperatura media de evaporación<br>Température moyenne d'évaporation |       |        |        |  |                         |  | Ventilador<br>Ventilateur<br>Ø mm | Caudal<br>Débit d'air<br>(m³/h) |  |                    |  |
|                             |                          |                                  |                          |                  | 0 °C  | -5 °C | -10 °C | -15 °C |  |                         |  |                                   |                                 |  |                    |  |
| R134a                       | 1x Sc                    | MDE-SY-10 951                    | 13                       | ZB95             | 19,2  | 16,0  | 13,2   | 10,8   | 6,3  | 3,1                     | 30   | 1x Ø 630                          | 10 000                          | 1/2"-1 3/8"  | 260                | 37                                       |
|                             |                          | MDE-SY-11 141                    | 15                       | ZB114*           | 22,4  | 18,7  | 15,4   | 12,6   | 7,7  | 2,9                     | 35   | 1x Ø 630                          | 10 000                          | 1/2"-1 5/8"  | 261                | 38                                       |
|                             | 2x Scroll                | MDE-SY-20 902                    | 12                       | 2X ZB45*         | 18,7  | 15,2  | 12,8   | 10,4   | 5,5  | 4,4                     | 28   | 1x Ø 800                          | 17 000                          | 1/2"-1 3/8"  | 299                | 42                                       |
|                             |                          | MDE-SY-21 142                    | 16                       | 2X ZB57*         | 23,3  | 19,3  | 15,9   | 13,0   | 7,7  | 4,0                     | 34   | 1x Ø 800                          | 17 000                          | 1/2"-1 5/8"  | 305                | 43                                       |
|                             |                          | MDE-SY-31 522                    | 20                       | 2X ZB76*         | 30,4  | 25,3  | 20,9   | 17,1   | 10,0   | 3,9                     | 43   | 1x Ø 800                          | 17 000                          | 5/8"-2 1/8"  | 377                | 42                                       |
|                             |                          | MDE-SY-31 902                    | 26                       | 2X ZB95          | 37,4  | 31,2  | 25,8   | 21,2   | 12,9   | 3,7                     | 59   | 1x Ø 800                          | 17 000                          | 5/8"-2 1/8"  | 385                | 42                                       |
|                             |                          | MDE-SY-32 282                    | 30                       | 2X ZB114*        | 43,3  | 36,4  | 30,2   | 24,8   | 15,9   | 3,5                     | 69   | 1x Ø 800                          | 17 000                          | 5/8"-2 1/8"  | 387                | 43                                       |
|                             | 3x Scroll                | MDE-SY-31 353                    | 18                       | 3X ZB45*         | 27,3  | 22,7  | 18,7   | 15,3   | 8,4  | 4,2                     | 42   | 1x Ø 800                          | 17 000                          | 1/2"-1 5/8"  | 374                | 42                                       |
|                             |                          | MDE-SY-31 713                    | 24                       | 3X ZB57*         | 33,8  | 28,1  | 23,3   | 19,1   | 11,8   | 3,7                     | 50   | 1x Ø 800                          | 17 000                          | 5/8"-2 1/8"  | 380                | 42                                       |
|                             |                          | MDE-SY-42 283                    | 30                       | 3X ZB76*         | 45,2  | 37,7  | 31,1   | 25,5   | 15,1   | 3,9                     | 64   | 1x Ø 800                          | 22 000                          | 5/8"-2 1/8"  | 476                | 42                                       |
|                             |                          | MDE-SY-42 853                    | 39                       | 3X ZB95          | 55,5  | 46,4  | 38,4   | 31,6   | 19,6   | 3,6                     | 87   | 1x Ø 800                          | 22 000                          | 7/8"-2 1/8"  | 487                | 43                                       |
|                             |                          | MDE-SY-43 423                    | 45                       | 3X ZB114*        | 63,9  | 53,9  | 44,8   | 36,8   | 24,0   | 3,4                     | 102  | 1x Ø 800                          | 22 000                          | 7/8"-2 5/8"  | 491                | 43                                       |

400 V-III-50 Hz | R449A / R404A | Media temperatura - Compresor hermético alternativo / Moyenne température - Compresseur à piston

| Refrigerante<br>Refrigerant | Compresor<br>Compresseur | Serie / Modelo<br>Série / Modèle | Compresor<br>Compresseur |                  | Potencia frigorífica<br>Puissance frigorifique (kW) <sup>(1)</sup>    |        |        |        | Potencia absorb. nominal<br>Puiss. abs. nominale (kW) <sup>(1)</sup> | S.E.P.R. <sup>(2)</sup> | Intensidad máxima absorb.<br>Intensité max. abs. (A) | Condensador<br>Condenseur         |                                 | Conexión frigorífica<br>Liq-Gas<br>Connex. frigorifique<br>Liq-Gaz | Peso<br>Poids (kg) | S.P.L.<br>N.P.A.<br>dB(A) <sup>(a)</sup> |
|-----------------------------|--------------------------|----------------------------------|--------------------------|------------------|---|--------|--------|--------|--|-------------------------|--|-----------------------------------|---------------------------------|--|--------------------|--|
|                             |                          |                                  | CV                       | Modelo<br>Modèle | Temperatura media de evaporación<br>Température moyenne d'évaporation |        |        |        |  |                         |  | Ventilador<br>Ventilateur<br>Ø mm | Caudal<br>Débit d'air<br>(m³/h) |  |                    |  |
|                             |                          |                                  |                          |                  | -20 °C  | -25 °C | -30 °C | -35 °C |  |                         |  |                                   |                                 |  |                    |  |
| R449A                       | 1x Herm.<br>1x Herm.     | MDE-NG-10 160                    | 8                        | MTZ100           | 22,4  | 18,1   | 14,4   | 11,2   | 6,5  | 2,6                     | 23   | 1x Ø 630                          | 10 000                          | 5/8"-1 1/8"  | 259                | 42                                       |
|                             |                          | MDE-NG-10 215                    | 10                       | MTZ125           | 27,2  | 22,4   | 18,0   | 14,1   | 8,3  | 2,5                     | 28   | 1x Ø 630                          | 10 000                          | 5/8"-1 3/8"  | 263                | 41                                       |
|                             |                          | MDE-NG-20 271                    | 13                       | MTZ160           | 36,2  | 29,4   | 23,6   | 18,6   | 10,7   | 2,7                     | 38   | 1x Ø 800                          | 17 000                          | 5/8"-1 3/8"  | 293                | 44                                       |
|                             | 2x Herm.<br>2x Herm.     | MDE-NG-40 320                    | 16                       | 2X MTZ100        | 45,0  | 36,5   | 29,0   | 22,4   | 13,3   | 3,6                     | 47   | 1x Ø 800                          | 22 000                          | 7/8"-1 5/8"  | 420                | 46                                       |
|                             |                          | MDE-NG-40 430                    | 20                       | 2X MTZ125        | 55,1  | 45,2   | 36,2   | 28,4   | 16,9   | 3,4                     | 57   | 1x Ø 800                          | 22 000                          | 7/8"-1 5/8"  | 428                | 45                                       |
|                             |                          | MDE-NG-40 542                    | 26                       | 2X MTZ160        | 69,5  | 57,4   | 46,1   | 36,1   | 22,0   | 3,1                     | 75   | 1x Ø 800                          | 21 000                          | 7/8"-2 1/8"  | 465                | 45                                       |

400 V-III-50 Hz | R449A / R404A | Baja temperatura - Comp. scroll con inyec. de vapor / Basse temp. - Comp. scroll à injection de vapeur

| Refrigerante<br>Refrigerant | Compresor<br>Compresseur | Serie / Modelo<br>Série / Modèle | Compresor<br>Compresseur |                  | Potencia frigorífica<br>Puissance frigorifique (kW) <sup>(1)</sup>    |        |        |        |        | Potencia absorb. nominal<br>Puiss. abs. nominale (kW) <sup>(1)</sup> | S.E.P.R. <sup>(2)</sup> | Intensidad máxima absorb.<br>Intensité max. abs. (A) | Condensador<br>Condenseur         |                                 | Conexión frigorífica<br>Liq-Gas<br>Connex. frigorifique<br>Liq-Gaz | Peso<br>Poids (kg) | S.P.L.<br>N.P.A.<br>dB(A) <sup>(a)</sup> |
|-----------------------------|--------------------------|----------------------------------|--------------------------|------------------|---|--------|--------|--------|--------|--|-------------------------|--|-----------------------------------|---------------------------------|--|--------------------|--|
|                             |                          |                                  | CV                       | Modelo<br>Modèle | Temperatura media de evaporación<br>Température moyenne d'évaporation |        |        |        |        |  |                         |  | Ventilador<br>Ventilateur<br>Ø mm | Caudal<br>Débit d'air<br>(m³/h) |  |                    |  |
|                             |                          |                                  |                          |                  | -20 °C  | -25 °C | -30 °C | -35 °C | -40 °C |  |                         |  |                                   |                                 |  |                    |  |
| R449A                       | 1x Scroll                | BDE-SG-10 131                    | 4                        | ZF13KVE EVI*     | 6,2   | 5,2    | 4,3    | 3,5    | 2,8    | 3,2  | 1,8                     | 10   | 1x Ø 630                          | 10 000                          | 1/2"-1 1/8"  | 237                | 36                                       |
|                             |                          | BDE-SG-10 181                    | 6                        | ZF18KVE EVI*     | 9,6   | 8,1    | 6,7    | 5,5    | 4,4    | 4,4  | 3,6                     | 15   | 1x Ø 630                          | 10 000                          | 1/2"-1 1/8"  | 238                | 37                                       |
|                             |                          | BDE-SG-10 251                    | 8                        | ZF25K5E EVI*     | 12,1  | 10,2   | 8,4    | 6,9    | 5,6    | 5,1  | 2,1                     | 17   | 1x Ø 630                          | 10 000                          | 1/2"-1 3/8"  | 238                | 37                                       |
|                             |                          | BDE-SG-10 341                    | 10                       | ZF34K5E EVI      | 16,2  | 13,7   | 11,3   | 9,3    | 7,6    | 7,0  | 1,9                     | 26   | 1x Ø 630                          | 10 000                          | 1/2"-1 3/8"  | 264                | 37                                       |
|                             |                          | BDE-SG-10 411                    | 13                       | ZF41K5E EVI*     | 20,2  | 17,0   | 14,1   | 11,6   | 9,5    | 8,5  | 1,9                     | 30   | 1x Ø 630                          | 10 000                          | 1/2"-1 3/8"  | 264                | 37                                       |
|                             | 2x Scroll                | BDE-SG-10 491                    | 15                       | ZF49K5E EVI      | 21,8  | 18,4   | 15,2   | 12,5   | 10,2   | 10,2   | 1,8                     | 31   | 1x Ø 630                          | 10 000                          | 1/2"-1 5/8"  | 268                | 38                                       |
|                             |                          | BDE-SG-30 502                    | 16                       | 2x ZF25K5E EVI*  | 24,1  | 20,3   | 16,8   | 13,9   | 11,3   | 8,8  | 2,2                     | 34   | 1x Ø 800                          | 17 000                          | 1/2"-1 5/8"  | 342                | 43                                       |
|                             |                          | BDE-SG-30 682                    | 20                       | 2x ZF34K5E EVI   | 32,3  | 27,2   | 22,6   | 18,6   | 15,2   | 10,2   | 2,0                     | 50   | 1x Ø 800                          | 17 000                          | 5/8"-2 1/8"  | 394                | 43                                       |
|                             |                          | BDE-SG-40 822                    | 26                       | 2x ZF41K5E EVI*  | 40,5  | 34,1   | 28,2   | 23,3   | 18,9   | 14,5   | 2,1                     | 62   | 1x Ø 800                          | 22 000                          | 5/8"-2 1/8"  | 431                | 43                                       |
|                             |                          | BDE-SG-40 982                    | 30                       | 2x ZF49K5E EVI   | 43,7  | 36,8   | 30,5   | 25,1   | 20,5   | 17,1   | 1,9                     | 62   | 1x Ø 800                          | 21 000                          | 5/8"-2 1/8"  | 465                | 43                                       |
|                             | 3x Scroll                | BDE-SG-30 393                    | 12                       | 3x ZF13KVE EVI*  | 18,6  | 10,6   | 12,9   | 10,6   | 8,7    | 9,61   | 1,9                     | 29   | 1x Ø 800                          | 17 000                          | 1/2"-1 1/8"  | 380                | 42                                       |
|                             |                          | BDE-SG-30 543                    | 18                       | 3x ZF18KVE EVI*  | 28,6  | 16,4   | 19,9   | 16,4   | 13,4   | 13,4   | 2,0                     | 43   | 1x Ø 800                          | 17 000                          | 1/2"-1 3/8"  | 385                | 43                                       |
|                             |                          | BDE-SG-40 753                    | 24                       | 3x ZF25K5E EVI*  | 36,2  | 20,8   | 25,2   | 20,8   | 16,9   | 16,0   | 2,1                     | 51   | 1x Ø 800                          | 22 000                          | 5/8"-2 5/8"  | 422                | 43                                       |
|                             |                          | BDE-SG-41 023                    | 30                       | 3x ZF34K5E EVI   | 48,5  | 27,9   | 33,9   | 27,9   | 22,8   | 21,7   | 2,0                     | 78   | 1x Ø 800                          | 21 000                          | 5/8"-2 1/8"  | 527                | 43                                       |
|                             |                          | BDE-SG-41 233                    | 39                       | 3x ZF41K5E EVI*  | 60,5  | 34,8   | 42,2   | 34,8   | 28,5   | 27,5   | 1,9                     | 90   | 1x Ø 800                          | 21 000                          | 3/8"-2 1/8"  | 527                | 43                                       |

Compresores de alta fiabilidad  
Compresseurs d'haute fiabilité

Los compresores herméticos alternativos Maneurop, y los scroll Copeland, se caracterizan por su gran robustez y fiabilidad de funcionamiento, y al estar refrigerados exclusivamente por el gas refrigerante, permiten una eficaz insonorización.

Los compresores scroll Copeland de baja temperatura incorporan el sistema EVI para inyección de vapor, que permite una mejora de rendimiento de hasta un 25 % respecto a compresores convencionales.

Les compresseurs hermétiques Maneurop de type à pistons et Copeland scroll, se caractérisent par une grande robustesse et fiabilité de fonctionnement, et grâce à être réfrigérés par le réfrigérant, ils permettent une insonorisation efficace.

Les compresseurs scroll Copeland de basse température intègrent le système EVI d'injection de vapeur, qui permet un rendement jusqu'à 25 % de plus par rapport au par compresseurs traditionnels.



<sup>(1)</sup> Condiciones según norma UNE-EN 13215: Temp. ambiente 32 °C, temp. media de evaporación de -10 °C (MT) y -30 °C (BT), SH= 10 K, refrigerante R449A.  
<sup>(2)</sup> S.E.P.R.: Coeficiente de rendimiento (COP) y Factor de rendimiento estacional (SEPR) según directiva ErP 2015/1095/UE.

<sup>(1)</sup> Puissance frigorifique dans des conditions nominales à temp. ambiente 32 °C, temp. moyenne d'évaporation -10 °C (MT) et -30 °C (BT), 10 K surchauffage.

<sup>(2)</sup> S.E.P.R. Facteur de rendement énergétique saisonnier selon Directive ErP 2015/1095/UE.

\* Compresor scroll con opción Digital disponible.

\* Compresseur scroll avec option Digital disponible.





## serie DE

- \* Equipos diseñados para interperie.
- \* Diseño tropicalizado para temperatura ambiente de 45 °C.
- \* Gran potencia en el mínimo espacio.

**Descripción:** Centrales de refrigeración condensadas por aire, de construcción compacta silenciosa con compresor semihermético, en carrocería y estructura de acero galvanizado con pintura poliéster para instalación en intemperie.

- Alimentación 400 V-III-50 Hz.
- Compresor semihermético Copeland Stream, en compartimento insonorizado, con válvulas de servicio rotalock, montado sobre amortiguadores, resistencia de cárter y módulo electrónico de diagnóstico y protección de compresor Coresense™.
- Batería condensadora en U de amplia superficie de intercambio, de tubos de cobre y aletas de aluminio, con dimensionamiento tropicalizado para temperatura ambiente de 45 °C.
- Motoventilador axial electrónico de bajo consumo a velocidad variable (excepto serie 1), con protección electrónica interna, montados en tobera, hélices equilibradas dinámicamente y rejillas de protección exterior.
- Circuito frigorífico fabricado en tubo de cobre recocido equipado con separador de aceite, presostatos de alta y baja presión, válvulas de servicio, válvulas de seguridad, recipientes de líquido, filtro y visor.
- Cuadro eléctrico de potencia y maniobra, con protección diferencial general en equipos de 1 compresor y 1 ventilador, protección diferencial por cada compresor, en equipos de 2 ó más compresores, y por motoventilador, en equipos con 2 ventiladores, y protección térmica y magnetotérmica de compresor/es y motoventilador/es.
- Regulación electrónica con parcialización de potencia, transductores de alta y baja presión, control de presión condensación modulante, e interfaz de control digital.

### Opcionales

- Separador de aspiración.
- Maniobra auxiliar de emergencia
- Recubrimiento anticorrosión de batería.
- Intercambiador de placas integrado en la unidad, para recuperación de calor de condensación y producción de agua caliente.
- Protección contra caída de tensión y fallo de fase.
- Ventilador para refrigeración de cuadro eléctrico.

## séries DE

- \* Equipements conçues pour intempérie.
- \* Conception tropicalisée pour température ambiante jusqu'à 45 °C.
- \* Grande puissance dans un espace minimal.

**Description:** Centrales de réfrigération à condensation par air, et construction silencieuse avec compresseur semihermétiques, construites en structure et carrosserie d'acier galvanisé avec peinture polyester thermodurcissable, pour installation en intempérie.

- Alimentation 400 V-III-50 Hz.
- Compresseur semi-hermétique Copeland dans un compartiment insonorisé avec vannes de service rotalock monté sur amortisseurs, résistance de carter et le module de protection électronique et de diagnostic CoreSense™.
- Batterie de condensation en U de grande surface d'échange de tubes en cuivre et ailettes en aluminium, avec dimensionnement tropicalisé pour une température ambiante de 45 °C.
- Motoventilateurs électroniques axiaux à faible vitesse (sauf série 1) et basse consommation d'énergie à vitesse variable, avec protection interne, montés sur buse, hélices équilibrées dynamiquement et grilles de protection extérieure.
- Circuit frigorifique fabriqué en tube de cuivre recuit équipé de pressostats haute et basse pression, vannes de service, soupape de sécurité, bouteille de liquide, filtre et voyant.
- Tableau électrique de puissance et commande, avec interrupteur différentiel pour chaque compresseur (en unités à 2 ou plusieurs compresseurs) et pour chaque ventilateur (en unités à 2 ventilateurs), protection thermique et magnétothermique de/s compresseur/s et motoventilateur/s.
- Régulation électronique à 4 étapes de puissance et simple ou double consigne d'aspiration, transducteurs de haute et basse pression, contrôle modulant de la pression d'aspiration et afficheur numérique.

### En option

- Séparateur d'aspiration.
- Commande auxiliaire d'urgence.
- Revêtement anticorrosion de la batterie.
- Échangeur thermique de plaques brasées intégré pour la récupération de la chaleur de condensation et la production d'eau chaude.
- Protection contre chute de tension et manque de phase.
- Ventilateur pour la réfrigération d'armoire électrique.

Regulación electrónica de última generación  
*Régulation électronique de nouvelle génération*

Cuadro eléctrico de potencia y maniobra con protección térmica y magnetotérmica  
*Tableau électrique de puissance et commande protection thermique et magnétothermique*

Compresor semihermético  
*Semihermétique compresseur*



Ventilador axial silencioso de bajas revoluciones  
*Ventilateur axiaux silencieux à faible vitesse*

Batería condensadora tropicalizada en U  
*Batterie de condensation en U*

400 V-III-50 Hz | R134a -R449A / R404A | Media temp. - Compresor semihermético / Moyenne temp. - Compresseur semihermétique

| Refrigerante<br>Réfrigérant<br>Compresor<br>Compresseur | Serie / Modelo<br>Série / Modèle | Compresor<br>Compresseur |                  | Potencia frigorífica<br>Puissance frigorifique (kW) <sup>(1)</sup>    |       |        |        | Potencia<br>absorb.<br>nominal<br>Puiss. abs.<br>nominale<br>(kW) | S.E.P.R.<br><sup>(2)</sup> | Intensidad<br>máx.<br>absorb.<br>Intensité<br>max. abs.<br>(A) | Condensador<br>Condenseur         |                                 | Conexión<br>frigorífica<br>Liq-Gas<br>Connex.<br>frigorifique<br>Liq-Gaz | Peso<br>Poids<br>(kg) | S.P.L.<br>N.P.A.<br>dB(A)<br><sup>(3)</sup> |
|---|----------------------------------|--------------------------|------------------|---|-------|--------|--------|---|----------------------------|--|-----------------------------------|---------------------------------|--|-----------------------|---|
|   |                                  | CV                       | Modelo<br>Modèle | Temperatura media de evaporación<br>Température moyenne d'évaporation |       |        |        |   |                            |  | Ventilador<br>Ventilateur<br>Ø mm | Caudal<br>Débit d'air<br>(m³/h) |  |                       |   |
|   |                                  |                          |                  | 0 °C  | -5 °C | -10 °C | -15 °C |   |                            |  |                                   |                                 |  |                       |   |
| R134a<br>1x Semihermético<br>1x Semihermétique          | MDE-TY-30 131                    | 13                       | 4MF-13X          | 29,2  | 23,9  | 19,3   | 15,4   | 8,0   | 3,6                        | 33   | 1x Ø 800                          | 17 000                          | 1/2"-1 5/8"  | 432                   | 43  |
|   | MDE-TY-30 151                    | 15                       | 4ML-15X          | 34,8  | 28,5  | 23,1   | 18,4   | 9,5   | 3,5                        | 38   | 1x Ø 800                          | 17 000                          | 5/8"-1 5/8"  | 435                   | 43  |
|   | MDE-TY-30 201                    | 20                       | 4MM-20X          | 37,8  | 31,1  | 25,2   | 20,1   | 10,6  | 3,3                        | 41   | 1x Ø 800                          | 17 000                          | 5/8"-2 1/8"  | 437                   | 43  |
|   | MDE-TY-30 221                    | 22                       | 4MT-22X          | 42,3  | 34,9  | 28,3   | 22,7   | 12,1  | 3,2                        | 87   | 1x Ø 800                          | 17 000                          | 5/8"-2 1/8"  | 438                   | 43  |
|   | MDE-TY-30 251                    | 25                       | 4MU-25X          | 45,6  | 37,9  | 30,8   | 24,7   | 13,8  | 3,0                        | 54   | 1x Ø 800                          | 17 000                          | 5/8"-2 1/8"  | 441                   | 44  |
|   | MDE-TY-40 301                    | 30                       | 6MM-30X          | 57,9  | 47,5  | 38,4   | 30,7   | 15,8  | 3,4                        | 62   | 1x Ø 800                          | 21 000                          | 7/8"-2 1/8"  | 534                   | 44  |
|   | MDE-TY-40 351                    | 35                       | 6MT-35X          | 64,5  | 52,9  | 42,9   | 34,3   | 18,0  | 3,2                        | 70   | 1x Ø 800                          | 21 000                          | 7/8"-2 1/8"  | 540                   | 44  |
| MDE-TY-40 401   | 40                               | 6MU-40X                  | 69,4             | 57,1  | 46,4  | 37,1   | 20,2   | 3,1   | 78                         | 1x Ø 800   | 21 000                            | 7/8"-2 5/8"                     | 544  | 45                    |   |
| R449A<br>1x Semihermético<br>1x Semihermétique          | MDE-TG-40 221                    | 22                       | 4MA-22X          | 50,8  | 42,0  | 34,3   | 27,6   | 13,6  | 3,3                        | 39   | 1x Ø 800                          | 22 000                          | 7/8"-1 5/8"  | 469                   | 43  |
|   | MDE-TG-40 251                    | 25                       | 4MH-25X          | 58,0  | 48,5  | 39,7   | 32,2   | 16,5  | 3,1                        | 44   | 1x Ø 800                          | 22 000                          | 7/8"-2 1/8"  | 479                   | 43  |
|   | MDE-TG-40 301                    | 30                       | 4MI-30X          | 65,0  | 54,2  | 44,5   | 35,7   | 17,8  | 3,1                        | 49   | 1x Ø 800                          | 21 000                          | 7/8"-2 1/8"  | 507                   | 43  |
|   | MDE-TG-40 331                    | 33                       | 4MJ-33X          | 71,1  | 59,5  | 48,8   | 39,4   | 20,1  | 3,0                        | 56   | 1x Ø 800                          | 21 000                          | 1 1/8"-2 1/8"  | 509                   | 43  |
|   | MDE-TG-40 351                    | 35                       | 4MK-35X          | 78,3  | 65,7  | 54,4   | 44,0   | 23,5  | 2,8                        | 64   | 1x Ø 800                          | 21 000                          | 1 1/8"-2 1/8"  | 521                   | 44  |

400 V-III-50 Hz | R449A / R404A | Baja temperatura - Compresor semihermético / Basse température - Compresseur semihermétique

| Refrigerante<br>Réfrigérant<br>Compresor<br>Compresseur | Serie / Modelo<br>Série / Modèle | Compresor<br>Compresseur |                  | Potencia frigorífica<br>Puissance frigorifique (kW) <sup>(1)</sup>    |        |        |        |        | Potencia<br>absorb.<br>nominal<br>Puiss. abs.<br>nominale<br>(kW) | S.E.P.R.<br><sup>(2)</sup> | Intensidad<br>máx.<br>absorb.<br>Intensité<br>max. abs.<br>(A) | Condensador<br>Condenseur         |                                 | Conexión<br>frigorífica<br>Liq-Gas<br>Connex.<br>frigorifique<br>Liq-Gaz | Peso<br>Poids<br>(kg) | S.P.L.<br>N.P.A.<br>dB(A)<br><sup>(3)</sup> |
|---|----------------------------------|--------------------------|------------------|---|--------|--------|--------|--------|---|----------------------------|--|-----------------------------------|---------------------------------|--|-----------------------|---|
|   |                                  | CV                       | Modelo<br>Modèle | Temperatura media de evaporación<br>Température moyenne d'évaporation |        |        |        |        |   |                            |  | Ventilador<br>Ventilateur<br>Ø mm | Caudal<br>Débit d'air<br>(m³/h) |  |                       |   |
|   |                                  |                          |                  | -20 °C  | -25 °C | -30 °C | -35 °C | -40 °C |   |                            |  |                                   |                                 |  |                       |   |
| R449A<br>1x Semihermético<br>1x Semihermétique          | BDE-TG-30 131                    | 13                       | 4MF-13X          | 21,0  | 16,1   | 11,9   | 8,5    | 5,7    | 9,1   | 1,7                        | 33   | 1x Ø 800                          | 17 000                          | 5/8"-1 5/8"  | 432                   | 43  |
|   | BDE-TG-30 151                    | 15                       | 4ML-15X          | 25,4  | 20,0   | 15,2   | 11,1   | 7,8    | 10,7  | 1,8                        | 38   | 1x Ø 800                          | 17 000                          | 5/8"-1 5/8"  | 435                   | 43  |
|   | BDE-TG-30 201                    | 20                       | 4MM-20X          | 27,9  | 22,1   | 17,0   | 12,6   | 8,9    | 11,8  | 1,9                        | 41   | 1x Ø 800                          | 17 000                          | 7/8"-2 1/8"  | 437                   | 43  |
|   | BDE-TG-30 221                    | 22                       | 4MT-22X          | 30,8  | 24,5   | 19,0   | 14,1   | 10,0   | 13,2  | 1,8                        | 87   | 1x Ø 800                          | 17 000                          | 7/8"-2 1/8"  | 438                   | 44  |
|   | BDE-TG-30 251                    | 25                       | 4MU-25X          | 33,6  | 26,7   | 20,7   | 15,3   | 10,7   | 14,7  | 1,8                        | 54   | 1x Ø 800                          | 17 000                          | 7/8"-2 1/8"  | 441                   | 44  |
|   | BDE-TG-40 301                    | 30                       | 6MM-30X          | 41,5  | 33,0   | 25,5   | 18,8   | 13,2   | 18,5  | 1,7                        | 62   | 1x Ø 800                          | 22 000                          | 7/8"-2 1/8"  | 507                   | 47  |
|   | BDE-TG-40 351                    | 35                       | 6MT-35X          | 45,7  | 36,4   | 28,2   | 21,0   | 14,8   | 20,5  | 1,7                        | 70   | 1x Ø 800                          | 22 000                          | 7/8"-2 1/8"  | 513                   | 46  |
|   | BDE-TG-40 401                    | 40                       | 6MU-40X          | 50,2  | 40,0   | 31,1   | 23,3   | 16,4   | 22,8  | 1,7                        | 79   | 1x Ø 800                          | 22 000                          | 7/8"-2 5/8"  | 517                   | 47  |

Compresores semiherméticos de alta fiabilidad  
Semi-hermétiques compresseurs d'haute fiabilité

La nueva gama de compresores semiherméticos Copeland Stream proporciona el mejor rendimiento de su categoría tanto con los actuales refrigerantes HFC como con los nuevos refrigerantes de bajo PCA.

La gama está formada por compresores semiherméticos de cuatro y seis cilindros. Están disponibles para trabajar con variadores de frecuencia o con modulación Digital, para conseguir una modulación de capacidad continua.

La tecnología CoreSense™ incorporada en los compresores contribuye a alargar la vida útil del equipo. Esta tecnología proporciona una avanzada protección del compresor, el diagnóstico de averías y la comunicación.



Le nouveaux compresseur semihermétiques Copeland Stream offrent les meilleures performances de sa catégorie avec les réfrigérants HFC actuels ainsi que sur les nouveaux réfrigérants à faible PRG.

La gamme est composée des compresseurs semi-hermétiques de 4 et 6 cylindres. Ils sont disponibles pour fonctionner avec un variateur de fréquence ou modulation Digital, afin d'obtenir une régulation continue de la capacité.

La technologie Coresense™ intégrée dans les compresseurs permet d'allonger sa vie utile. Cette technologie offre une protection avancée du compresseur, le diagnostic des défaillances et la communication extrême.

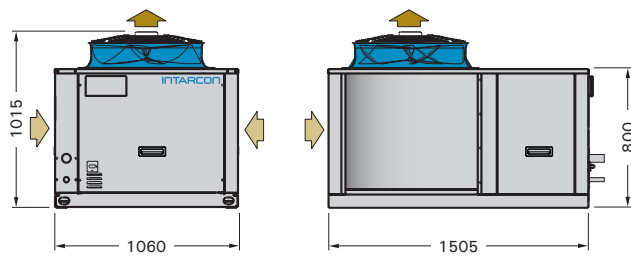
<sup>(1)</sup> Condiciones según norma UNE-EN 13215: Temp. ambiente 32 °C, temp. media de evaporación de -10 °C (MT) y -30 °C (BT), SH= 10 K, refrigerante R449A.  
<sup>(2)</sup> S.E.P.R.: Coeficiente de rendimiento (COP) y Factor de rendimiento estacional (SEPR) según directiva ErP 2015/1095/UE.

<sup>(1)</sup> Puissance frigorifique dans des conditions nominales à temp. ambiente 32 °C, temp. moyenne d'évaporation -10 °C (MT) et -30 °C (BT), 10 K surchauffage.

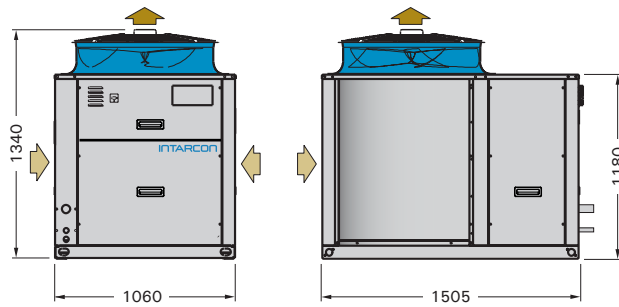
<sup>(2)</sup> S.E.P.R. Facteur de rendement énergétique saisonnier selon Directive ErP 2015/1095/UE.

Dimensiones  
Dimensions

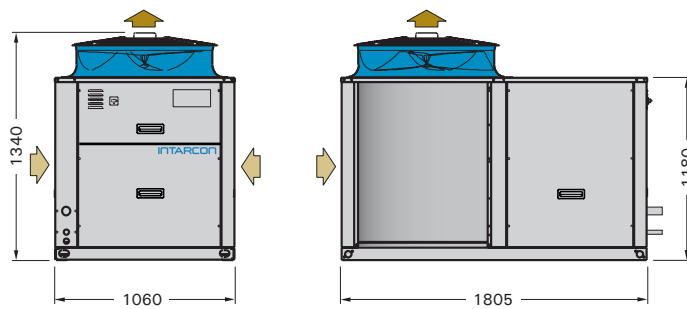
serie 1



serie 2



serie 3



serie 4

