

R134a
R404A/R449A/R452A

Otros refrigerantes
a consultar
*Autres réfrigérants sous
demande disponibles*



intarCUBE

Centrales de refrigeración compactas
Centrales frigorifiques compactes

- ◆ Instalación en exterior o sala de máquinas.
- ◆ Motoventilador axial o centrífugo.
- ◆ Diseño muy compacto.
- ◆ *Installation dans locaux techniques ou à l'intempérie.*
- ◆ *Ventilateur axial ou centrifuge.*
- ◆ *Conception très compacte.*



Serie DV

- * Ventiladores axiales para instalación en el exterior.
- * Ventiladores centrífugos para instalación en sala de máquinas.
- * Diseño muy compacto.

Descripción: Centrales de refrigeración compactas, de uno a tres compresores, con condensación axial o centrífuga, para media y baja temperatura, incorporan cuadro eléctrico y regulación electrónica (según versión).

- Compresores herméticos alternativos o scroll, aislados acústicamente, con silenciador de descarga (en modelos con compresor alternativo), montados sobre amortiguadores, con clixon interno y resistencia de cárter.
- Batería condensadora de tubos de cobre y aletas de aluminio.
- Motoventiladores axiales con control de condensación proporcional por variación de tensión.
- Circuito frigorífico equipado con presostatos de alta y baja presión, filtro cerámico, recipiente de líquido y visor.
- Cuadro eléctrico de potencia y maniobra, con protección diferencial general en equipos de 1 compresor y 1 ventilador, protección diferencial por cada compresor, en equipos de 2 ó más compresores, y por motoventilador, en equipos con 2 ventiladores, y protección térmica y magnetotérmica de compresor/es y motoventilador/es.
- Inyección de líquido en modelos de baja temperatura con R449A.
- Ventilador para refrigeración del cuadro eléctrico (serie DV axial 6, 7 y 8).

Opcionales

- Sistema de regulación de capacidad VRC para compresores herméticos, o sistema Digital para compresores scroll.
- Separador de aceite (de serie en tandems de dos compresores scroll en baja temperatura, y tríos en media y baja temperatura).
- Recubrimiento anticorrosión de batería.
- Maniobra de emergencia.
- Compuerta antirretorno de descarga de aire.
- Protección contra caída de tensión y fallo de fase.
- Recuperación de calor.
- Motoventilador de tipo radial electrónico EC (series 6, 7 y 8).
- Ventiladores centrífugos (series 5, 6, 7 y 8).

Séries DV

- * Ventilateurs axiaux pour installation en intempérie.
- * Ventilateurs centrifuges pour installation intérieure dans local aux techniques.
- * Conçue très compacte.

Description: Centrales de réfrigération carrossées, de 1 à 3 compresseurs, à condensation centrifuge par air, pour les applications à moyenne et basse température, avec tableau électrique et régulation électronique (selon version).

- Compresseurs hermétiques à piston ou scroll, isolés acoustiquement, avec vannes de service rotalock, silencieux de refoulement (modèles avec compresseur à piston), montés sur amortisseurs, avec clixon interne et résistance de carter.
- Batterie de condensation en tubes de cuivre et ailettes d'aluminium.
- Ventilateurs axiaux avec control proportionnel de la pression de condensation par variation de tension.
- Circuit frigorifique équipé de pressostats haute et basse pression, voyant de liquide, bouteille de liquide et récipient.
- Tableau électrique de puissance et commande, avec interrupteur différentiel par compresseur (unités à 2 ou plus compresseurs) et par ventilateur (unités à 2 ventilateurs), protection magnétothermique de/s compresseur/s et motoventilateur/s, et contrôle électronique (selon version).
- Injection de liquide dans les modèles à basse température au R449A.
- Ventilateurs pour la réfrigération d'armoire électrique (série DV axiaux 6, 7 et 8).

En option

- Système VRC de régulation de la capacité frigorifique des compresseurs hermétiques, ou système Digital pour les compresseurs scroll..
- Séparateur d'huile (compris pour les unités de basse température à 2 compresseurs scroll et à 3 compresseurs pour moyenne température).
- Revêtement anticorrosion de la batterie.
- Comande d'urgence.
- Clapet antiretour sur le refoulement d'air.
- Protection contre chute de tension et manque de phase.
- Récupération de la chaleur.
- Ventilateur de type radial électronique EC (séries 6, 7 et 8).
- Ventilateurs centrifuges (séries 5, 6, 7 et 8).

Cuadro eléctrico integrado con protección diferencial (según modelo) y magnetotérmica
Tableau électrique avec interrupteur différentiel (selon modèle) et protection magnétothermique

Manómetros de AP y BP (serie 6,7 y 8)
Manomètres HP et BP (série 6, 7 et 8)

Conexiones frigoríficas en el lateral izquierdo
Connexions frigorifiques du côté gauche



Ventiladores axiales
Ventilateur axiaux

Regulación electrónica de última generación (según versión)
Régulation électronique de dernière génération (selon version)

Batería condensadora tropicalizada con separación del flujo del aire
Batterie à condensation tropicalisée avec séparation du flux d'air

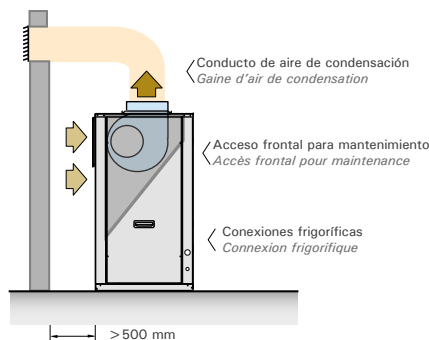
Compresores con aislamiento acústico
Compresseur isolés acoustiquement

Versión centrífuga / Version centrifuge

intarCUBE centrífuga incorpora de manera estándar ventiladores centrífugos con impulsión vertical, con acceso frontal y lateral para el mantenimiento del equipo.

intarCUBE centrifuge incorpore des turbines centrifuges de refoulement vertical, avec accès frontal et lateral pour sa maintenance.

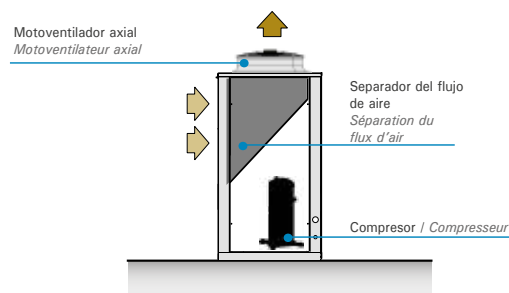
Montaje con impulsión vertical
Montage à refoulement verticale



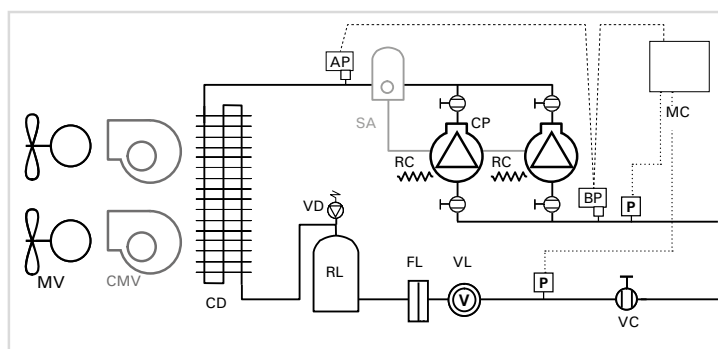
Versión axial / Version axiale

intarCUBE axial está diseñada para su instalación en el exterior, utilizando un mínimo espacio en planta. Como estándar, la central intarCUBE axial contiene los componentes frigoríficos separados del flujo de aire, proporcionando así un menor nivel sonoro.

intarCUBE axial est conçue pour être installée à l'extérieur, en utilisant un espace minimal d'occupation au sol. Les centrales intarCUBE axial contiennent les composants frigorifiques dans un compartiment séparé du flux d'air, avec isolation acoustique.



Esquema frigorífico / Schéma frigorifique



- CP: Compresor / Compresseur
- RC: Resistencia de cárter / Résistance carter
- MV: Motoventilador / Ventilateur axial
- CD: Condensador / Condenseur
- FL: Filtro / Filtre
- VL: Visor de líquido / Voyant de liquide
- RL: Recipiente de líquido / Boutielle de liquide
- VD: Válvula de seguridad / Vanne de sécurité
- VC: Válvula de servicio / Soupape de service
- MC: Microcontrolador electrónico / Microcontrôleur électronique
- P: Transductor de presión / Transducteur de pression
- AP: Presostato de alta presión / Pressostat haute pression
- BP: Presostato de baja presión / Pressostat basse pression
- SA: Separador de aceite (opcional) / Séparateur d'huile (en option)
- CMV: Motoventilador centrífugo / Motoventilateurs centrifuges

Dimensionamiento de conductos para versión centrífuga
Dimensionnements des gaines de refoulement

Dimensiones recomendadas para conducto de descarga en chapa, o panel de fibra de vidrio, según la longitud equivalente:

Dimensions recommandées pour gaine de refoulement en tôle, ou panneau en fibre de verre, suivant sa longueur équivalente.

Longitud equivalente Longueur équivalente	serie 5	serie 6	serie 7	serie 8
20 m de long. equivalente	400 x 300 mm	500 x 400 mm	600 x 500 mm	1000 x 500 mm
40 m de long. equivalente	400 x 350 mm	550 x 400 mm	650 x 500 mm	1100 x 500 mm
60 m de long. equivalente	400 x 400 mm	600 x 400 mm	700 x 500 mm	1200 x 500 mm
Long. eq. por cada codo 90°	8 m	10 m	15 m	15 m

Se recomienda seleccionar las rejillas de toma y descarga de aire conforme a las siguientes indicaciones:

- Rejilla de descarga con una velocidad de paso de aire inferior a 5 m/s (equivalente a un área de paso de 0,2 m² en la serie 5, de 0,4 m² en la serie 6, de 0,6 m² en la serie 7 y de 1 m² en la serie 8).
- Rejilla de toma de aire con velocidad de paso de aire inferior a 3 m/s (equivalente a un área de paso de 0,3 m² en la serie 5, de 0,7 m² en la serie 6, de 1 m² en la serie 7 y de 2 m² en la serie 8).

Il est recommandé de sélectionner les grilles de prise et d'expulsion d'air en fonction des indications suivantes:

- Grille d'expulsion avec une vitesse frontale d'air inférieure à 5 m/s (équivalente à une surface de passage de 0,2 m² dans la série 5; de 0,4 m² dans la série 6; de 0,6 m² dans la série 7 et de 1 m² dans la série 8).
- Grille de prise d'air avec une vitesse frontale d'air inférieure à 3 m/s (équivalente à une surface de passage de 0,3 m² dans la série 5; de 0,7 m² dans la série 6; de 1 m² dans la série 7 et de 2 m² dans la série 8).

400 V-III-50 Hz | R134a - R449A / R404A | Media temp. - Compresor hermético alternativo / Moyenne temp. - Compresseur à piston

Refrigerante Régulateur	Versión axial Version axiale	Compresor Compresseur		Potencia frigorífica Puissance frigorifique (kW) ⁽¹⁾				Potencia absorb. nominal Puiss. abs. nominale (kW) ⁽¹⁾	S.E.P.R. ⁽²⁾	Intensidad máxima absorb. Intensité max. abs. (A)	Condensador Condenseur		Conexión frigorífica Liq-Gas Connex. frigorifique Liq-Gaz	Peso Poids (kg)	S.P.L. N.P.A. dB(A) ⁽³⁾	Versión centrífuga Version centrifuge			
		Serie / Modelo Série / Modèle	CV	Modelo Modèle	Temperatura media de evaporación Température moyenne d'évaporation						Ventilador Ventilateur Ø mm	Caudal Débit d'air (m³/h)				Serie / Modelo Série / Modèle	Caudal Débit d'air (m³/h)	P.E.D. P.S.D. (Pa) ⁽³⁾	
					0 °C	-5 °C	-10 °C												-15 °C
R134a	1x Hermético. 1x Hermétique.	MDV-NY-50 136	6,5	MTZ80	10,0	8,2	6,6	5,2	3,1	3,1	20	1x Ø 450	4 300	3/8"-1 1/8"	167	44	MDV-CY-50 136	3 600	120
		MDV-NY-50 171	8	MTZ100	11,5	9,3	7,3	5,7	3,8	2,7	24	1x Ø 450	4 300	3/8"-1 1/8"	189	50	MDV-CY-50 171	3 600	120
		MDV-NY-50 215	10	MTZ125	13,7	11,2	9,0	7,1	4,5	2,7	29	1x Ø 450	4 300	3/8"-1 1/8"	193	49	MDV-CY-50 215	3 600	120
		MDV-NY-50 271	13	MTZ160	17,6	14,7	12,0	9,6	6,4	2,5	38	1x Ø 450	4 300	1/2"-1 3/8"	198	48	MDV-CY-50 271	3 600	120
	2x Herméticos 2x Hermétiques	MDV-NY-50 137	7	2x MTZ40	9,9	8,1	6,5	5,2	3,3	3,7	21	1x Ø 450	4 300	3/8"-1 1/8"	179	38	MDV-CY-50 137	3 600	120
		MDV-NY-50 172	8	2x MTZ50	11,8	9,5	7,5	5,8	3,9	3,6	26	1x Ø 450	4 300	3/8"-1 1/8"	199	51	MDV-CY-50 172	3 600	120
		MDV-NY-50 216	10	2x MTZ64	13,8	11,3	9,1	7,1	4,7	3,5	32	1x Ø 450	4 300	3/8"-1 1/8"	203	48	MDV-CY-50 216	3 600	120
		MDV-NY-50 272	13	2x MTZ80	17,4	14,5	11,9	9,5	6,4	3,3	38	1x Ø 450	4 300	1/2"-1 3/8"	209	47	MDV-CY-50 272	3 600	120
	3x H.	MDV-NY-60 320	16	2x MTZ100	22,5	18,3	14,5	11,2	7,7	3,4	47	2x Ø 450	2x 3 600	1/2"-1 3/8"	318	53	MDV-CY-60 320	2x 3 600	160
		MDV-NY-60 430	20	2x MTZ125	26,7	21,0	17,8	13,9	9,0	3,5	57	2x Ø 450	2x 3 600	1/2"-1 5/8"	326	52	MDV-CY-60 430	2x 3 600	160
		MDV-NY-60 542	26	2x MTZ160	34,3	28,7	23,5	18,9	12,7	3,2	75	2x Ø 450	2x 3 600	5/8"-2 1/8"	336	51	MDV-CY-60 542	2x 3 600	160
		MDV-NY-70 513	24	3x MTZ100	36,5	29,2	22,5	16,7	11,7	3,6	71	3x Ø 450	3x 4 750	5/8"-2 1/8"	477	47	MDV-CY-70 513	3x 3 600	160
R449A	1x Hermético. 1x Hermétique.	MDV-NG-50 086	4	MTZ50	10,8	8,9	7,1	5,5	3,7	2,8	14	1x Ø 450	4 300	1/2"-7/8"	162	48	MDV-CG-50 086	3 600	120
		MDV-NG-50 108	5	MTZ64	13,3	11,0	9,0	7,1	4,7	2,7	17	1x Ø 450	4 300	1/2"-7/8"	164	45	MDV-CG-50 108	3 600	120
		MDV-NG-50 136	6,5	MTZ80	16,0	13,4	11,1	8,9	6,0	2,5	20	1x Ø 450	4 300	1/2"-1 1/8"	167	44	MDV-CG-50 136	3 600	120
		MDV-NG-60 160	8	MTZ100	21,9	17,9	14,3	11,2	6,8	3,1	25	2x Ø 450	2x 3 600	5/8"-1 1/8"	254	50	MDV-CG-60 160	2x 3 600	160
	2x Herméticos 2x Hermétiques	MDV-NG-60 215	10	MTZ125	26,5	21,9	17,7	13,9	8,5	2,9	30	2x Ø 450	2x 3 600	5/8"-1 3/8"	258	49	MDV-CG-60 215	2x 3 600	160
		MDV-NG-60 271	13	MTZ160	31,9	26,7	21,8	17,4	11,2	2,6	39	2x Ø 450	2x 3 600	5/8"-1 3/8"	263	48	MDV-CG-60 271	2x 3 600	160
		MDV-NG-50 097	4	2x MTZ28	11,8	9,7	7,8	6,1	4,0	3,6	17	1x Ø 450	4 300	1/2"-7/8"	173	39	MDV-CG-50 097	3 600	120
		MDV-NG-50 109	5	2x MTZ32	13,2	10,9	8,9	7,0	4,5	3,7	18	1x Ø 450	4 300	1/2"-7/8"	175	39	MDV-CG-50 109	3 600	120
	3x Herméticos 3x Hermétiques	MDV-NG-50 120	6	2x MTZ36	14,7	12,3	10,1	8,1	5,3	3,5	20	1x Ø 450	4 300	1/2"-1 1/8"	177	38	MDV-CG-50 120	3 600	120
		MDV-NG-50 137	7	2x MTZ40	16,1	13,6	11,2	9,1	6,1	3,3	21	1x Ø 450	4 300	1/2"-1 1/8"	179	38	MDV-CG-50 137	3 600	120
		MDV-NG-60 172	8	2x MTZ50	21,9	17,9	14,3	11,1	7,2	3,7	27	2x Ø 450	2x 3 600	5/8"-1 1/8"	264	51	MDV-CG-60 172	2x 3 600	160
		MDV-NG-60 216	10	2x MTZ64	27,0	22,4	18,2	14,4	9,1	3,7	33	2x Ø 450	2x 3 600	5/8"-1 3/8"	268	48	MDV-CG-60 216	2x 3 600	160
3x Herméticos 3x Hermétiques	MDV-NG-60 272	13	2x MTZ80	32,6	27,3	22,5	18,1	11,8	3,4	39	2x Ø 450	2x 3 600	5/8"-1 3/8"	274	47	MDV-CG-60 272	2x 3 600	160	
	MDV-NG-70 320	16	2x MTZ100	42,0	34,6	27,8	21,8	14,1	3,7	49	3x Ø 450	3x 4 750	7/8"-1 5/8"	413	46	MDV-CG-70 320	3x 3 600	160	
	MDV-NG-70 430	20	2x MTZ125	50,4	41,8	34,1	27,1	17,5	3,5	59	3x Ø 450	3x 4 750	7/8"-1 5/8"	421	46	MDV-CG-70 430	3x 3 600	160	
	MDV-NG-70 542	26	2x MTZ160	60,0	50,5	41,6	33,5	22,9	3,2	77	3x Ø 450	3x 4 750	7/8"-2 1/8"	431	45	MDV-CG-70 542	3x 3 600	160	
3x Herméticos 3x Hermétiques	MDV-NG-70 258	12	3x MTZ50	33,3	27,1	21,6	16,8	11,1	3,74	41	3x Ø 450	3x 4 750	5/8"-1 3/8"	396	46	MDV-CG-70 258	3x 3 600	160	
	MDV-NG-70 324	15	3x MTZ64	41,2	34,1	27,6	21,8	14,1	3,77	50	3x Ø 450	3x 4 750	7/8"-1 5/8"	402	45	MDV-CG-70 324	3x 3 600	160	
	MDV-NG-70 408	18	3x MTZ80	50,1	41,7	34,3	27,5	18,2	3,57	59	3x Ø 450	3x 4 750	7/8"-1 5/8"	411	44	MDV-CG-70 408	3x 3 600	160	
	MDV-NG-70 480	24	3x MTZ100	56,4	47,1	38,5	30,8	20,9	3,46	71	3x Ø 450	3x 4 750	7/8"-2 1/8"	477	47	MDV-CG-70 480	3x 3 600	160	

400 V-III-50 Hz | R449A / R404A | Baja temp. - Compresor herm. alternativo / Basse temp. - Compresseur à piston

Refrigerante Régulateur	Versión axial Version axiale	Compresor Compresseur		Potencia frigorífica Puissance frigorifique (kW) ⁽¹⁾					Potencia absorb. nominal Puiss. abs. nominale (kW) ⁽¹⁾	S.E.P.R. ⁽²⁾	Intensidad máxima absorb. Intensité max. abs. (A)	Condensador Condenseur		Conexión frigorífica Liq-Gas Connex. frigorifique Liq-Gaz	Peso Poids (kg)	S.P.L. N.P.A. dB(A) ⁽³⁾	Versión centrífuga Version centrifuge			
		Serie / Modelo Série / Modèle	CV	Modelo Modèle	Temperatura media de evaporación Température moyenne d'évaporation							Ventilador Ventilateur Ø mm	Caudal Débit d'air (m³/h)				Serie / Modelo Série / Modèle	Caudal Débit d'air (m³/h)	P.E.D. P.S.D. (Pa) ⁽³⁾	
					-20 °C	-25 °C	-30 °C	-35 °C												-40 °C
R449A	1x H.	BDV-NG-50 215	7,5	NTZ215	10,2	7,9	5,9	4,2	2,7	4,8	1,5	24	1x Ø 450	4 300	1/2"-1 1/8"	193	36	BDV-CG-50 215	3 600	120
		BDV-NG-50 271	10	NTZ271	12,8	10,2	7,8	5,7	3,9	6,4	1,5	29	1x Ø 450	4 300	1/2"-1 1/8"	193	36	BDV-CG-50 271	3 600	120
	2x Herméticos 2x Hermétiques	BDV-NG-50 192	7	2x NTZ96	9,0	6,8	5,0	3,4	2,0	4,1	1,7	22	1x Ø 450	4 300	1/2"-1 1/8"	199	39	BDV-CG-50 192	3 600	120
		BDV-NG-50 216	8	2x NTZ108	10,3	8,0	5,9	4,2	2,7	4,8	1,8	26	1x Ø 450	4 300	1/2"-1 1/8"	200	37	BDV-CG-50 216	3 600	120
		BDV-NG-50 272	10	2x NTZ136	12,3	9,7	7,3	5,3	3,5	6,5	1,6	30	1x Ø 450	4 300	1/2"-1 1/8"	200	32	BDV-CG-50 272	3 600	120
		BDV-NG-60 430	15	2x NTZ215	20,8	16,0	11,9	8,4	5,3	9,5	1,7	48	2x Ø 450	2x 3 600	5/8"-1 5/8"	326	39	BDV-CG-60 430	2x 3 600	160
	3x H.	BDV-NG-60 542	20	2x NTZ271	26,1	20,7	15,8	11,6	7,9	12,6	1,8	57	2x Ø 450	2x 3 600	5/8"-2 1/8"	326	39	BDV-CG-60 542	2x 3 600	160
		BDV-NG-70 645	22,5	3x NTZ215	31,7	24,4	18,0	12,6	7,9	14,5	1,8	72	3x Ø 450	3x 4 750	7/8"-2 1/8"	489	47	BDV-CG-70 645	3x 3 600	160
	3x H.	BDV-NG-70 813	30	3x NTZ271	39,9	31,6	24,1	17,5	12,0	19,4	1,8	86	3x Ø 450	3x 4 750	7/8"-2 1/8"	489	47	BDV-CG-70 813	3x 3 600	160

* Compresor scroll con opción Digital disponible.
* Compresseur scroll avec option Digital disponible.

⁽¹⁾ Condiciones según norma UNE-EN 13215: Temp. ambiente 32 °C, temp. media de evaporación de -10 °C (MT) y -30 °C (BT), SH= 10 K, refrigerante R449A.
⁽²⁾ S.E.P.R.: Coeficiente de rendimiento (COP) y Factor de rendimiento estacional (SEPR) según directiva ErP 2015/1095/UE.

⁽³⁾ Puissance frigorifique dans des conditions nominales à temp. ambiente 32 °C, temp. moyenne d'évaporation -10 °C (MT) et -30 °C (BT), 10 K surchauffage.
⁽²⁾ S.E.P.R. Facteur de rendement énergétique saisonnier selon Directive ErP 2015/1095/UE.



Serie DV

- * Ventilador axial para instalación en el exterior.
- * Ventiladores centrífugos para instalación en interiores de salas técnicas.
- * Diseño muy compacto.

Descripción: Centrales de refrigeración, de 1 o 2 compresores, con condensación axial o centrífuga de construcción compacta, para media y baja temperatura, incorporan cuadro eléctrico y regulación electrónica (según versión).

- Alimentación 400 V-III-50 Hz.
- Compresor semihermético Copeland Stream, con válvulas de servicio rotalock, montado sobre amortiguadores, resistencia de cárter y módulo electrónico de diagnóstico y protección de compresor Coresense.
- Batería condensadora de tubos de cobre y aletas de aluminio.
- Motoventiladores axiales con control de condensación proporcional por variación de tensión (series 5, 6 y 7).
- Circuito frigorífico equipado con separador de aceite y líneas de equilibrado, presostatos de alta y baja presión, filtro cerámico, recipiente de líquido y visor.
- Cuadro eléctrico de potencia y maniobra, con protección diferencial general en equipos de 1 compresor y 1 ventilador, protección diferencial por cada compresor, en equipos de 2 ó más compresores, y por motoventilador, en equipos con 2 ventiladores, y protección térmica y magnetotérmica de compresor/es y motoventilador/es.
- Ventilador para refrigeración del cuadro eléctrico (serie DV axial 6 y 8).
- Motoventiladores axiales con regulación de condensación por presostato de velocidad para la serie 8.

Opcionales

- Recubrimiento anticorrosión de batería.
- Maniobra de emergencia.
- Compuerta antirretorno de descarga de aire.
- Protección de tensión y fallo de fase.
- Recuperación de calor.
- Separador de aspiración.
- Ventiladores centrífugos o radiales (series 6 y 8).
- Motoventiladores de tipo axial electrónico EC.



Séries DV

- * Ventilateurs axiaux pour installation à l'intempérie.
- * Ventilateurs centrífugos pour installation à l'intérieure dans des locaux techniques.
- * Conception très compacte.

Description: Centrales de réfrigération carrossées, de 1 ou 2 compresseurs, à condensation axial par air, pour les applications à moyenne et basse température, avec tableau électrique et régulation électronique (selon version).

- Alimentation 400 V-III-50 Hz.
- Compresseurs semihermétiques, isolés acoustiquement, avec vannes de service rotalock, silencieux de refoulement, montés sur amortisseurs, avec clixon interne et résistance de carter.
- Batterie de condensation en tubes de cuivre et ailettes d'aluminium.
- Ventilateurs axiaux avec contrôle de condensation proportionnel par variation de tension (séries 5, 6 et 7).
- Circuit frigorifique équipé de pressostats haute et basse pression, voyant de liquide, bouteille de liquide et récipient.
- Tableau électrique de puissance et commande, avec interrupteur différentiel par compresseur (unités à 2 ou plus compresseurs) et par ventilateur (unités à 2 ventilateurs), protection magnétothermique de/s compresseur/s et motoventilateur/s, et contrôle électronique (selon version).
- Ventilateurs pour la réfrigération d'armoire électrique (série DV axiaux 6 et 8).
- Ventilateurs axiaux avec régulation de la condensation par pressostat pour la série 8.

En option

- Revêtement anticorrosion de la batterie.
- Commande d'urgence.
- Clapet antiretour sur le refoulement d'air.
- Protection contre chute de tension et manque de phase.
- Récupération de la chaleur.
- Séparateur d'aspiration.
- Ventilateurs centrífugos ou radiaux (séries 6 et 8).
- Ventilateurs axiaux électroniques EC.

Diseño muy compacto de ancho máximo de 850 mm
Construction très compacte à largeur maximale de 850 mm

Cuadro eléctrico integrado con protección diferencial (según modelo) y magnetotérmica
Tableau électrique avec interrupteur différentiel (selon modèle) et protection magnétothermique

Conexiones frigoríficas en el lateral izquierdo
Connexions frigorifiques du côté gauche



Ventilador axial
Ventilateurs axiaux

Regulación electrónica de última generación (según versión)
Régulation électronique de dernière génération (selon version)

Batería condensadora tropicalizada
Batterie de condensation tropicalisée

Compresor semihermético de gran potencia
Compresseur isolés acoustiquement

400 V-III-50 Hz | R134a - R449A / R404A | Media temp. - Comp. semihermético / Moyenne temp. - Compresseur semihermétique

Refrigerante Réfrigérant Compressor Compresseur	Versión axial Version axiale		Compresor Compresseur		Potencia frigorífica Puissance frigorifique (kW) ⁽¹⁾				Potencia absorb. nominal Puiss. abs. nominale (kW) ⁽¹⁾	S.E.P.R. ⁽²⁾	Intensidad máxima absorb. Intensité max. abs. (A)	Condensador Condenseur		Conexión frigorífica Liq-Gas Connex. frigorifique Liq-Gaz	Peso Pooids (kg)	S.P.L. N.P.A. dB(A) ⁽⁴⁾	Versión centrífuga Version centrifuge		
	Serie / Modelo Série / Modèle	CV	Modelo Modèle	Temperatura media de evaporación Température moyenne d'évaporation				Ventilador Ventilateur Ø mm				Caudal Débit d'air (m³/h)	Serie / Modelo Série / Modèle				Caudal Débit d'air (m³/h)	P.E.D. P.S.D. (Pa) ⁽³⁾	
				0 °C	-5 °C	-10 °C	-15 °C												
R134a	1x Semihermético 1x Semihermétique	MDV-TY-60 131	13	4MF-13X	28,0	23,2	18,9	15,1	9,4	3,1	36	2x Ø 450	2x 4 800	1/2"-1 5/8"	379	44	MDV-TCY-60 131	2x 3 600	160
		MDV-TY-60 151	15	4ML-15X	32,8	27,3	22,4	18,0	11,2	3,0	40	2x Ø 450	2x 4 800	5/8"-1 5/8"	382	45	MDV-TCY-60 151	2x 3 600	160
		MDV-TY-60 201	20	4MM-20X	35,4	29,5	24,2	19,6	12,3	2,9	44	2x Ø 450	2x 4 800	5/8"-2 1/8"	384	50	MDV-TCY-60 201	2x 3 600	160
		MDV-TY-60 251	25	4MU-25X	41,8	35,1	29,1	23,6	15,6	2,7	57	2x Ø 450	2x 4 800	5/8"-2 1/8"	388	51	MDV-TCY-60 251	2x 3 600	160
		MDV-TY-80 301	30	6MM-30X	56,7	46,9	38,2	30,6	19,0	3,2	70	2x Ø 630	2x 10 000	7/8"-2 1/8"	549	62	MDV-TCY-80 301	2x 10 000	150
	MDV-TY-80 351	35	6MT-35X	62,6	52,0	42,5	34,1	21,7	3,0	77	2x Ø 630	2x 10 000	7/8"-2 1/8"	555	62	MDV-TCY-80 351	2x 10 000	150	
	MDV-TY-80 401	40	6MU-40X	67,0	55,8	45,6	36,9	23,7	2,9	86	2x Ø 630	2x 10 000	7/8"-2 5/8"	559	62	MDV-TCY-80 401	2x 10 000	150	
	2x Semiherm. 2x Semiherm.	MDV-TY-80 262	26	2x 4MF-13X	56,0	46,4	37,8	30,2	18,9	4,1	71	2x Ø 630	2x 10 000	7/8"-2 5/8"	628	62	MDV-TCY-80 262	2x 10 000	150
		MDV-TY-80 302	30	2x 4ML-15X	65,7	54,6	44,7	36,0	22,5	4,0	81	2x Ø 630	2x 10 000	7/8"-2 5/8"	694	62	MDV-TCY-80 302	2x 10 000	150
		MDV-TY-80 402	40	2x 4MM-20X	70,7	59,0	48,6	39,1	24,6	3,9	88	2x Ø 630	2x 10 000	7/8"-2 5/8"	698	62	MDV-TCY-80 402	2x 10 000	150
MDV-TY-80 502		50	2x 4MU-25X	83,5	70,3	58,2	47,3	31,1	3,5	114	2x Ø 630	2x 10 000	7/8"-3 1/8"	706	62	MDV-TCY-80 502	2x 10 000	150	
MDV-TG-80 221		22	4MA-22X	50,1	41,7	34,1	29,8	14,6	3,5	41	2x Ø 630	2x 10 000	3/4"-1 5/8"	511	62	MDV-TCG-80 221	2x 10 000	150	
R449A	1x Semiherm. 1x Semiherm.	MDV-TG-80 251	25	4MH-25X	57,2	47,9	39,5	34,6	17,5	3,3	46	2x Ø 630	2x 10 000	7/8"-2 1/8"	521	62	MDV-TCG-80 251	2x 10 000	150
		MDV-TG-80 301	30	4MI-30X	62,2	52,2	43,4	38,2	19,5	3,2	51	2x Ø 630	2x 10 000	7/8"-2 1/8"	522	62	MDV-TCG-80 301	2x 10 000	150
		MDV-TG-80 351	35	4MK-35X	73,9	62,6	52,2	46,0	24,9	2,8	66	2x Ø 630	2x 10 000	1 1/8"-2 1/8"	536	62	MDV-TCG-80 351	2x 10 000	150

400 V-III-50 Hz | R449A / R404A | Baja temperatura. - Compresor semihermético / Basse température - Compresseur semihermétique

Refrigerante Réfrigérant Compressor Compresseur	Versión axial Version axiale		Compresor Compresseur		Potencia frigorífica Puissance frigorifique (kW) ⁽¹⁾					Potencia absorb. nominal Puiss. abs. nominale (kW) ⁽¹⁾	S.E.P.R. ⁽²⁾	Intensidad máxima absorb. Intensité max. abs. (A)	Condensador Condenseur		Conexión frigorífica Liq-Gas Connex. frigorifique Liq-Gaz	Peso Pooids (kg)	S.P.L. N.P.A. dB(A) ⁽⁴⁾	Versión centrífuga Version centrifuge		
	Serie / Modelo Série / Modèle	CV	Modelo Modèle	Temperatura media de evaporación Température moyenne d'évaporation					Ventilador Ventilateur Ø mm				Caudal Débit d'air (m³/h)	Serie / Modelo Série / Modèle				Caudal Débit d'air (m³/h)	P.E.D. P.S.D. (Pa) ⁽³⁾	
				-20 °C	-25 °C	-30 °C	-35 °C	-40 °C												
R449A	1x Semihermético 1x Semihermétique	BDV-TG-60 131	13	4MF-13X	19,7	15,5	11,8	8,5	5,8	8,9	1,6	35	2x Ø 450	2x 4 800	5/8"-1 5/8"	379	37	BDV-TCG-60 131	2x 3 600	160
		BDV-TG-60 151	15	4ML-15X	23,6	18,8	14,7	11,1	7,9	10,5	1,7	40	2x Ø 450	2x 4 800	5/8"-1 5/8"	382	38	BDV-TCG-60 151	2x 3 600	150
		BDV-TG-60 201	20	4MM-20X	25,7	20,7	16,2	12,3	8,9	11,6	1,8	44	2x Ø 450	2x 4 800	5/8"-2 1/8"	384	38	BDV-TCG-60 201	2x 3 600	160
		BDV-TG-60 221	22	4MT-22X	28,1	22,7	17,9	13,7	10,0	13,1	1,7	89	2x Ø 450	2x 4 800	5/8"-2 1/8"	385	40	BDV-TCG-60 221	2x 3 600	160
		BDV-TG-60 251	25	4MU-25X	30,2	24,5	19,2	14,7	10,7	14,6	1,7	57	2x Ø 450	2x 4 800	5/8"-2 1/8"	388	39	BDV-TCG-60 251	2x 3 600	160
		BDV-TG-80 301	30	6MM-30X	41,0	32,6	25,2	18,8	13,3	19,1	1,7	64	2x Ø 630	2x 10 000	7/8"-2 1/8"	549	45	BDV-TCG-80 301	2x 10 000	150
		BDV-TG-80 351	35	6MT-35X	45,0	35,9	27,9	20,9	14,8	21,0	1,7	72	2x Ø 630	2x 10 000	7/8"-2 1/8"	555	44	BDV-TCG-80 351	2x 10 000	150
		BDV-TG-80 401	40	6MU-40X	49,3	39,4	30,7	23,1	16,4	23,4	1,6	80	2x Ø 630	2x 10 000	7/8"-2 5/8"	559	45	BDV-TCG-80 401	2x 10 000	150

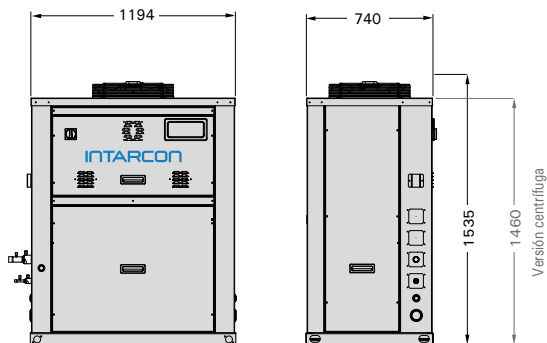
⁽¹⁾ Condiciones según norma UNE-EN 13215: Temp. ambiente 32 °C, temp. media de evaporación de -10 °C (MT) y -30 °C (BT), SH = 10 K.

⁽²⁾ S.E.P.R.: Coeficiente de rendimiento (COP) y Factor de rendimiento estacional (SEPR) según directiva ErP 2015/1095/UE.

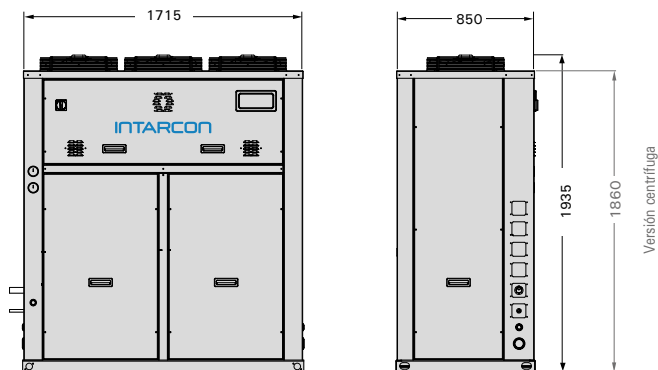
⁽³⁾ Puissance frigorifique dans des conditions nominales à temp. ambiente 32 °C, temp. moyenne d'évaporation -10 °C (MT) et -30 °C (BT), 10 K surchauffage.

⁽⁴⁾ S.E.P.R. Facteur de rendement énergétique saisonnier selon Directive ErP 2015/1095/UE.

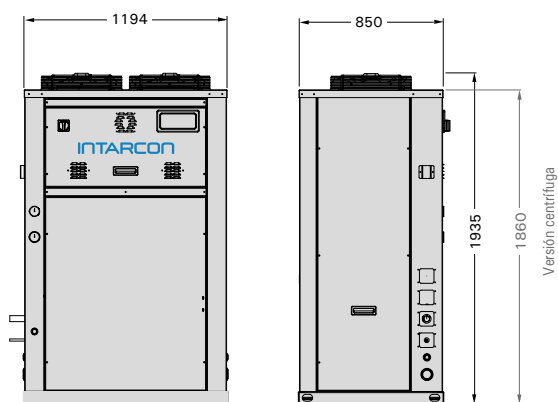
serie 5



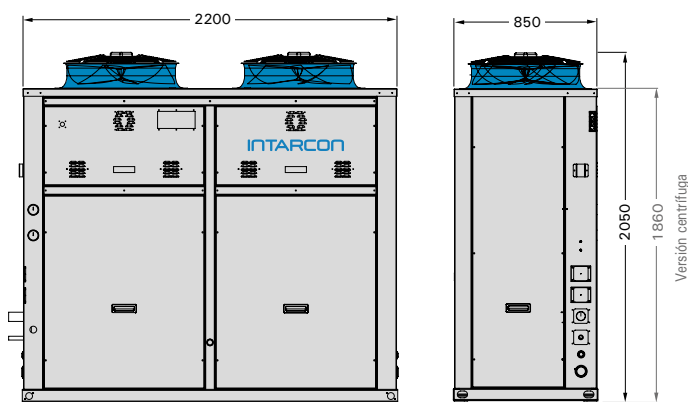
serie 7



serie 6



serie 8



Regulación y control

Las centrales de refrigeración **intarCUBE** e **intarPACK** incorporan el cuadro eléctrico de potencia y control electrónico del compresor y condensador, con las siguientes características:

- Acometida eléctrica 400 V-III-50 Hz.
- Interruptor general.
- Controlador electrónico multifunción para el control de la unidad, con las siguientes funciones:
 - Gestión de compresores y ventiladores de la unidad condensadora.
 - Control de etapas de potencia, proporcional o banda neutra, en función de la presión de evaporación.
 - Control proporcional de la presión de condensación mediante variación de la velocidad del ventilador, con consigna flotante.
 - Control de compresor Digital o sistema VRC.
 - Transductores de alta y baja presión y sondas de temperatura de aspiración, descarga y línea de líquido.
 - Control de seguridades y alarmas de funcionamiento.
 - Conexión RS485 con protocolo de comunicación MODBUS RTU.
- Mando control digital con indicación de parámetros y estado de funcionamiento de la central (mando remoto opcional).
- Maniobra de emergencia mediante presostatos regulables, con activación manual o automática en caso de fallo del controlador electrónico (opcional).



Regulation électronique

Les centrales frigorifiques **intarCUBE** e **intarPACK** incorporent le panneau électrique et de commande électronique du compresseur et du condenseur, avec les caractéristiques suivantes:

- Branchement électrique 400 V-III-50 Hz.
- Interrupteur principal.
- Contrôleur électronique multifonction pour commander l'unité avec les fonctions suivantes:
 - Gestion des compresseurs et ventilateurs.
 - Commande des étapes de puissance, bande proportionnelle ou bande neutre, en fonction de la pression d'évaporation.
 - Régulation proportionnelle de pression de condensation par variation la vitesse du ventilateur, lonsigne flottante.
 - Commande du compresseur Digital ou du système VRC.
 - Transducteurs de pression et sondes de température d'aspiration, refoulement et ligne de liquide.
 - Le fonctionnement des valeurs mobilières et des alarmes de contrôle.
 - Connexion RS485 avec protocole de communication MODBUS RTU.
- Afficheur numérique indiquant les paramètres et l'état de fonctionnement (afficheur à distance en option).
- Comande électromécanique d'urgence par presostats avec activation manuelle ou automatique en cas de défaillance du contrôleur électronique (en option).