

INTARRECO

EQUIPOS DE REFRIGERACIÓN GAMA COMERCIAL



Tarifa
2023

INTARCON, empresa española dedicada al diseño, fabricación y comercialización de equipos compactos de refrigeración comercial e industrial.

INTARCON tiene como misión desarrollar y ofrecer soluciones innovadoras para la operación más fiable, eficiente y sostenible de sus instalaciones de refrigeración.

El equipo humano de INTARCON posee una valiosa experiencia en el sector de la refrigeración, climatización y aplicaciones térmicas, focalizando sus esfuerzos en el desarrollo y la fabricación de una amplia gama de soluciones en refrigeración comercial e industrial.



UNIVERSIDAD LOYOLA
ESPAÑA



HOTEL AMARANDE
CHIPRE



WALMART-LIDER
CHILE



DATA CENTER
REINO UNIDO



VINOTECA
ESPAÑA



ESCUELA HOSTELERÍA
IBIZA, ESPAÑA



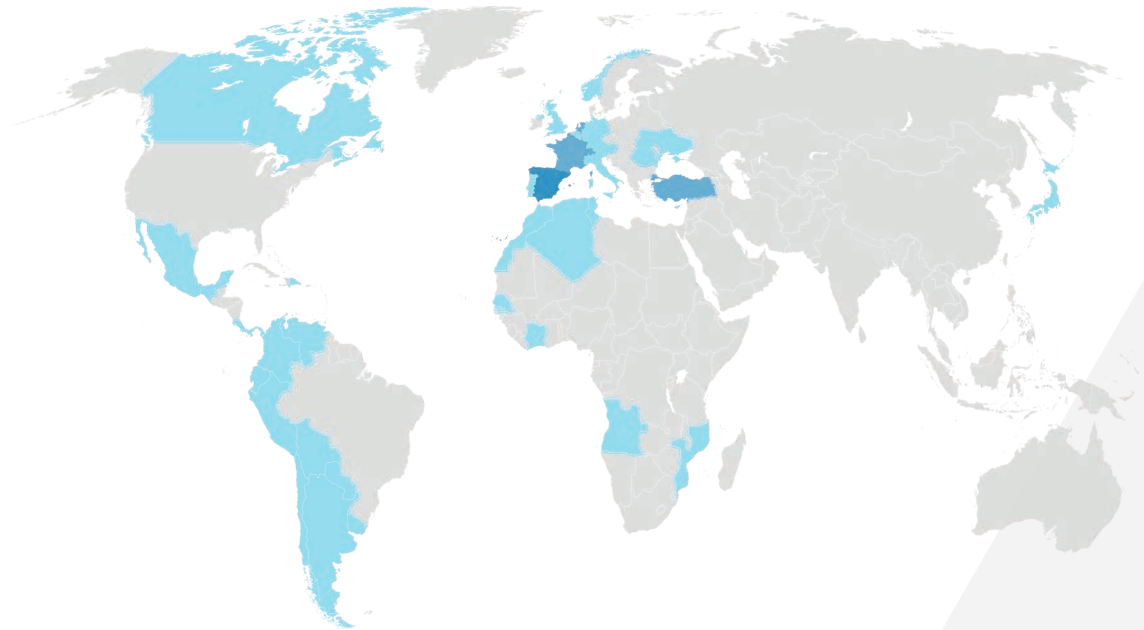
PACÍFICA SALUD HOSPITAL
PANAMÁ



MÉRCADEO SAN ANTÓN
ESPAÑA



CARREFOUR
REPÚBLICA DOMINICANA



más de
55 000
unidades instaladas

en más de
50
países

con más de
250
empleados

FIABILIDAD EFICIENCIA SOSTENIBILIDAD

Tecnología

La excelencia en ingeniería está en nuestro ADN corporativo. Nuestra estrategia innovadora combina el desarrollo de la tecnología, sobre la base de soluciones bien conocidas, junto con proyectos innovadores en nuevas tecnologías.

Equipo humano

El compromiso, know-how y experiencia de nuestros empleados es nuestra mayor fortaleza, contando con más de un 25 % de ingenieros en plantilla, lo que nos otorga ser una empresa altamente tecnológica.

Mercados y clientes

Presentes en los cinco continentes y con filiales en Países Bajos, Turquía, Francia y Suiza, desarrollamos y fomentamos la difusión del conocimiento para crear y reinventar mercados a través de un gran enfoque al cliente y a sus necesidades.

Servicio

Con gran capacidad técnica y un alto conocimiento de los sistemas e instalaciones de refrigeración, damos servicio al cliente a nivel nacional e internacional.

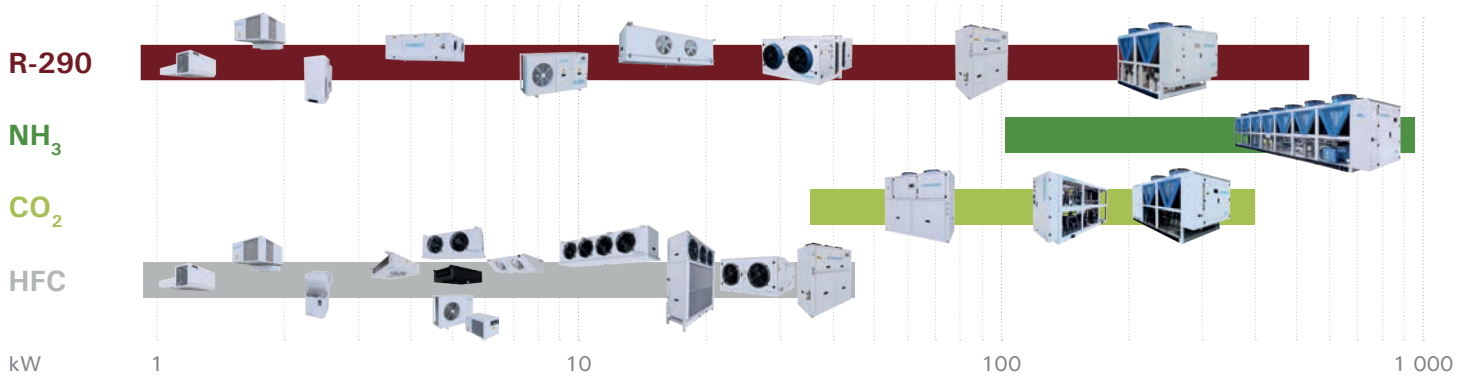
Calidad y medioambiente

Suministramos productos que exceden las expectativas de nuestros clientes, desarrollando productos respetuosos con el medioambiente con una óptima gestión de los residuos de producción.

Capacidad productiva

La flexibilidad adaptativa en la fabricación de diferentes productos contribuye a nuestro servicio al cliente. Nuestra fábrica está ubicada en Lucena, en el sur de España, con una superficie total de 12 000 m².





Compactos comerciales



- * Equipos de refrigeración ultracompactos para minicámaras frigoríficas.
- * Fácil instalación Plug & Play en panel de pared, techo o sobre puerta.
- * Refrigerante ecológico R-290.



Equipos partidos comerciales

- * Conjuntos frigoríficos para cámaras de pequeño y mediano tamaño.
- * Equipos precargados y exentos de control de fugas.
- * Refrigerantes de moderado efecto invernadero R-134a y R-449A.
- * Unidades silenciosas y de condensación relativa.



Unidades condensadoras

- * Unidades tropicalizadas, silenciosas y con ventilador centrífugo.
- * Certificación Ecodiseño.
- * Versiones con controlador electrónico y multiservicio.



Minicentrales frigoríficas de hasta 40 kW

- * Centrales frigoríficas muy compactas para refrigeración comercial.
- * Bajo coste de inversión y mantenimiento.
- * Rápida instalación Plug & Play en instalaciones nuevas o existentes.
- * Versión A2L approved. Disponibles con refrigerante R-454C (PCA < 150).



Centrales frigoríficas de refrigeración industrial

- * Alta potencia frigorífica para aplicaciones industriales.
- * Baja carga de refrigerante.
- * Gran accesibilidad para el servicio.



Compactos industriales



- * Compresores herméticos scroll.
- * Alta, media y baja temperatura.
- * Fácil instalación sobre pared de cámara.
- * Diseño tropicalizado hasta 45 °C temp. ambiente.
- * Refrigerante ecológico R-290.



Evaporadores y aereofriadores



- * Unidades equipadas con válvulas de expansión y control.
- * Diseños optimizados para R-134a, R-449A y glicol.
- * Alta, media, baja temperatura y ultracongelación.

intarSANIT



- * Purificación y esterilización del aire en salas de trabajo.
- * Equipos de filtración de alta eficiencia.
- * Equipos de renovación de aire con recuperación activa de frío.

Sistema waterloop



- * Motoevaporadores condensados por agua con R-290.
- * Aeroenfriadores con grupo hidráulico.
- * Unidades condensadas por agua hasta 50 °C.

Plantas enfriadoras de HFC



- * Baja carga de refrigerante.
- * Sistema Plug & Play.
- * Sistema compacto optimizado, con mínimo mantenimiento.

Plantas enfriadoras de R-290



- * Funcionamiento con agua glicolada y carga reducida de R-290.
- * Compresores herméticos de pistón, scroll y semiherméticos.
- * Modelos disponibles FULL INVERTER.

Minicentrales de CO₂ de 30 a 100 kW



- * Centrales compactas con gas cooler axial o centrífugo.
- * Trío de compresores MT y dúo de compresores BT.
- * Alto rendimiento con compresión paralela.

Plantas enfriadoras de NH₃ - ammolite



- * Tecnología de amoníaco de baja carga.
- * Sistemas de expansión seca.
- * Plantas enfriadoras condensadas por aire.

Expansión directa de NH₃ - ammolite



- * Sistema Plug & Play.
- * Sin necesidad de sala de máquinas.
- * Mantenimiento in situ del compresor.



Sede social y fábrica

Lucena (Córdoba)
+ 34 957 50 92 93

Ventas nacional

comercial@intarcon.com

Ventas internacional

commercial@intarcon.com

Servicio posventa

posventa@intarcon.com

Delegaciones en España

Delegación **Baleares**
baleares@intarcon.com

Delegación **Norte**
norte@intarcon.com

Delegación **Canarias**
canarias@intarcon.com

Delegación **Oeste**
oeste@intarcon.com

Delegación **Centro**
centro@intarcon.com

Delegación **Surcentro**
surcentro@intarcon.com

Delegación **Este**
este@intarcon.com

Delegación **Sureste**
sureste@intarcon.com

Delegación **Noreste**
noreste@intarcon.com

Delegación **Suroeste**
suroeste@intarcon.com

Delegación **Noroeste**
noroeste@intarcon.com



Europa

Alemania
Austria
Bélgica
Dinamarca
España
Francia
Irlanda
Italia

Noruega
Países Bajos
Portugal
Reino Unido
Rumanía
Suecia
Suiza
Turquía

América

Argentina
Bolivia
Canadá
Chile
Colombia
Costa Rica
Ecuador

México
Panamá
Paraguay
Perú
Rep. Dominicana
Uruguay
Venezuela

África

África Ecuatorial
Angola
Argelia
Cabo Verde
Costa de Marfil
Marruecos
Mozambique
Túnez

“ Máxima calidad en
nuestros productos
y excelencia en
nuestros servicios ”

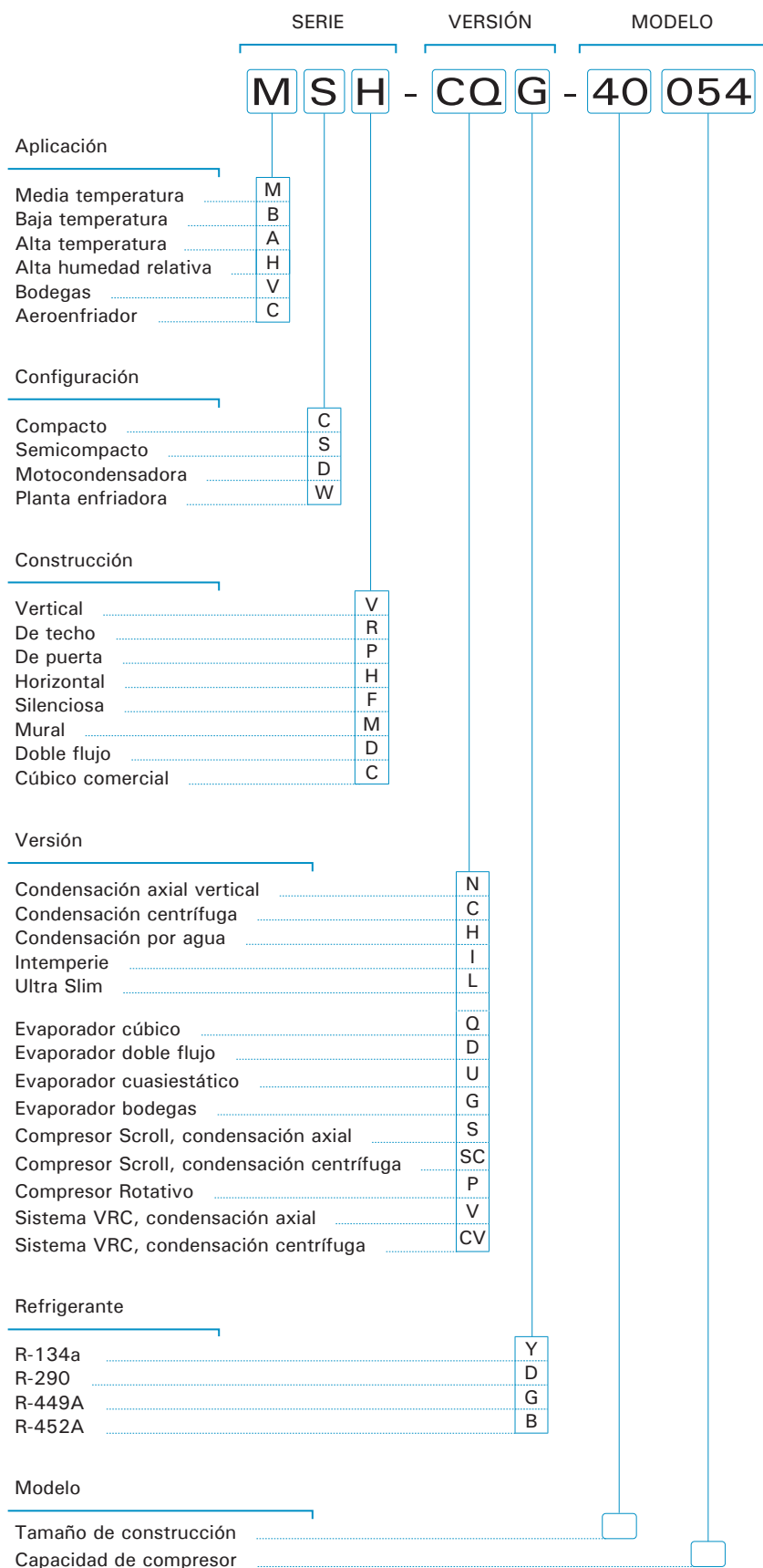


www.intarcon.com



NOMENCLATURA

Los equipos INTARCON se identifican según el siguiente criterio en su nomenclatura:



ÍNDICE

Gama de producto	5
Red de ventas	6
Nomenclatura	7
Cálculo rápido de cámaras	8
Calculadora frigorífica	8
EQUIPOS COMPACTOS	9
MCP -N / BCP -N	11
MCR -N / BCR -N	13
MCR -C / BCR -C	13
MCV -LD / BCV -LD	15
MCV -N / BCV -N	17
MCV -C / BCV -C	17
MCV -I / BCV -I	18
EQUIPOS SEMICOMPACTOS	19
<i>Horizontales axiales y centrífugos</i>	
MSH -N / BSH -N	21
MSH -C / BSH -C	21
MSH -Q / BSH -Q	22
MSH -CQ / BSH -CQ	22
ASH -D	23
ASH -CD	23
<i>Silenciosos</i>	
MSF -N / BSF -N	25
MSF -Q / BSF -Q	26
ASF -D	27
<i>Equipos para carne</i>	
MSF -U	29
MSH -CU	29
<i>Alta humedad relativa</i>	
HSF -D	31
HSH -CD	31
<i>Equipos para bodegas</i>	
VSF -G	33
VSH -CG	33
VCR -N / VCR -C	34
SISTEMA WATERLOOP	35
MCC-N/-S BCC-N/-S	39
MDM-P/-S BDM-P/-S	41
CWF	42
UNIDADES MOTOCONDENSADORA	43
MDF -N / BDF -N	45
MDH -N / BDH -N	48
MDH -C / BDH -C	48
Variación de capacidad	50
Conexiones frigoríficas	51
Regulación electrónica	52
kiconex	53
Dimensiones de embalaje	54
Condiciones de venta	55

Cálculo rápido de cámaras frigoríficas

Cálculo rápido de las necesidades

La siguiente tabla indica la carga frigorífica estimada para salas de trabajo a alta temperatura y cámaras de conservación en media y baja temperatura, según condiciones de cálculo.

Volumen de la cámara frigorífica (m³)	Carga frigorífica estimada para salas de trabajo y cámaras de conservación estándares (W)				
	ALTA TEMPERATURA (+ 12 °C)		MEDIA TEMPERATURA (0 °C)		BAJA TEMPERATURA (-20 °C)
	Sin aislar		Con suelo aislado	Sin suelo aislado	
	Aislamiento 50 mm	Sin aislamiento	Esesor aislamiento 80 mm	Esesor aislamiento 100 mm	
5			700	900	700
10	1 300	2 300	1 200	1 500	1 100
15	1 600	2 700	1 600	2 000	1 400
20	1 900	3 400	1 900	2 400	1 700
25	2 300	4 000	2 300	2 800	2 000
30	2 600	4 500	2 600	3 300	2 200
40	3 200	5 600	3 200	4 000	2 700
50	3 800	6 600	3 800	4 800	3 100
60	4 400	7 600	4 400	5 400	3 600
75	5 100	9 000	5 100	6 400	4 200
100	6 400	11 100	6 400	8 000	5 100
125	7 500	13 100	7 500	9 400	5 900
150	8 600	15 100	8 600	10 800	6 700
175	9 700	16 900	9 700	12 100	7 500
200	10 700	18 700	10 700	13 300	8 200
250	12 600	22 100	12 600	15 800	9 600

Corrección de potencia del equipo

Las potencias indicadas en el presente catálogo se basan en el rendimiento frigorífico de los equipos con 35 °C de temperatura exterior.

Para obtener la potencia de los equipos bajo otros valores de temperatura exterior se recomienda aplicar los siguientes factores de corrección:

		Temperatura exterior					
		20 °C	25 °C	30 °C	35 °C	40 °C	45 °C
MEDIA TEMP.	F _a : Factor de p. frigorífica	1,23	1,15	1,08	1,00	0,92	0,84
	F _b : Factor de p. absorbida	0,81	0,88	0,94	1,00	1,07	1,13
BAJA TEMP.	F _a : Factor de p. frigorífica	1,33	1,22	1,11	1,00	0,89	0,77
	F _b : Factor de p. absorbida	0,85	0,91	0,96	1,00	1,03	1,05

$$\text{Potencia frigorífica} = F_a \times P_{\text{frig.}|35^\circ\text{C}}$$

$$\text{Potencia absorbida} = F_b \times P_{\text{abs.}|35^\circ\text{C}}$$

$$P_{\text{frig.}|35^\circ\text{C}} = \frac{Q_{\text{frig. corregida}}}{F_a}$$

Corrección de necesidades frigoríficas

Para obtener la carga frigorífica corregida para una cámara con características especiales se propone la aplicación de una serie de factores de corrección:

$$Q_{\text{frig. corregidas}} = Q_{\text{frig.}} \times F_1 \times F_2 \times F_3 \times F_4$$

Donde los factores de corrección adoptan los siguientes valores:

F1: Temperatura ambiente

Para obtener la carga frigorífica a una temperatura ambiente distinta a la de cálculo de 35 °C, pueden utilizarse los siguientes factores de corrección:

■ Temperatura ambiente de 40 °C: **F1 = 1,05**

■ Temperatura ambiente de 45 °C: **F1 = 1,10**

F2: Respiración de productos hortofrutícolas

El proceso de maduración de productos hortofrutícolas en las cámaras de conservación a temperatura positiva produce una considerable cantidad de calor. Este calor de respiración puede representar, en función de la tipología de producto, hasta un 50 % de carga frigorífica adicional.

A título indicativo, sugerimos un factor: **F2 = 1,25**

F3: Alta tasa de rotación de producto

Las potencias frigoríficas indicadas en la tabla se han obtenido con una rotación de producto convencional, según base de cálculo. Una alta rotación de producto del doble de la tasa de rotación considerada puede representar hasta un 50 % adicional de necesidades frigoríficas. **F3 = 1,50**

F4: Espesor de aislamiento reducido

Un espesor de aislamiento inferior a los valores recomendados implica un pequeño incremento de la carga frigorífica. A título indicativo la reducción del espesor de aislamiento en 20 mm: **F4 = 1,10**

Ejemplo de cálculo

Cálculo de una cámara de conservación de manzanas de 80 m³, aislada con panel frigorífico de 80 mm de espesor, con suelo sin aislar:

1. A partir de los valores de la tabla, se interpola la carga frigorífica de referencia para 80 m³.

$$Q_{\text{frig.}} = 6 720 \text{ W}$$

2. Se aplica el factor de corrección por el calor de respiración de productos hortofrutícolas: **F2 = 1,25**

$$Q_{\text{frig. corregidas}} = Q_{\text{frig.}} \times 1,25 = 8 400 \text{ W}$$

Base de cálculo de volumen de cámara frigorífica

Los volúmenes de cámara indicados en las tablas de selección de equipos han sido calculados en función de la potencia frigorífica entregada por el equipo y considerando las siguientes hipótesis de cálculo:

- Temperatura exterior: 35 °C.
- Densidad de carga de 250 kg/m³.
- Tasa de rotación diaria de la carga según el volumen de la cámara: 10 % (V ≤ 100 m³), 8 % (100 m³ < V).
- Calor específico de la carga MT: 3,2 kJ/(kg·K), BT: 1,8 kJ/(kg·K).
- Temperatura de entrada: 25 °C (MT) y -5 °C (BT).
- Tipo de aislamiento: Poliuretano expandido con densidad de 40 kg/m³ y conductividad de 0,025 W/(m·K), de 80 mm (MT) y 100 mm (BT) de espesor y panel de suelo.
- 18 horas diarias de funcionamiento del compresor.

Calculadora frigorífica online

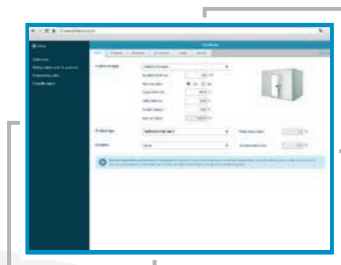
Para un cálculo detallado recomendamos utilizar nuestra calculadora frigorífica on-line, accesible a través de nuestra página web.

Calculadora frigorífica para cámaras, cuartos fríos y selección de equipos de refrigeración.

Partiendo de datos básicos de diseño, tales como el tipo de cámara, el régimen de temperatura, dimensiones y espesor del aislamiento, la calculadora permite realizar un cálculo rápido en base a parámetros por defecto, o bien detallar los distintos factores, y seleccionar el equipo que mejor se adecúe a las necesidades.



www.intarcon.com/calculo-frigorifico





Compactos comerciales

Equipos frigoríficos compactos de techo, pared y puerta



Fácil y rápida
instalación



Solución
100 % natural



Baja carga de
refrigerante

intarblock de puerta

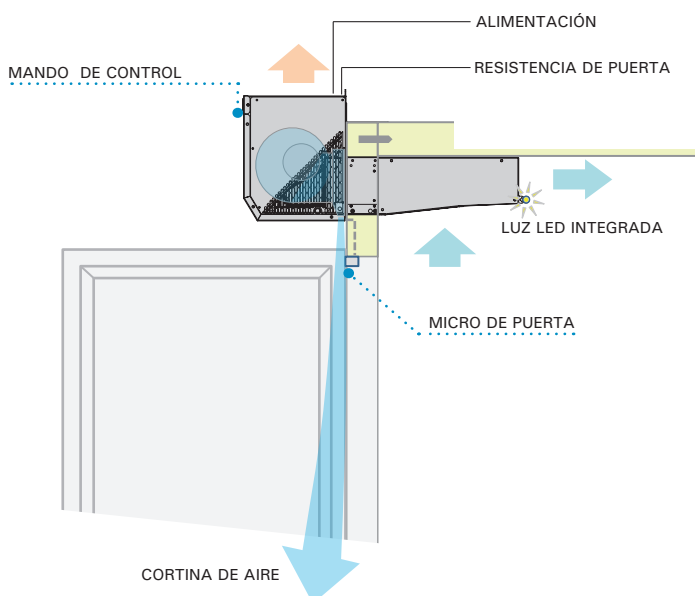


Equipos compactos monoblock para minicámaras frigoríficas de refrigeración y congelación, para montaje sobre el panel de puerta de la cámara con opcional de refrigerante R-290 y cortina de aire integrada en el equipo.

Características

- ▶ Alimentación 230V 50Hz. Disponible en 60Hz. Otras tensiones a consultar.
- ▶ Carga de refrigerante R-290 inferior a 0,1 kg.
- ▶ Carga de R-134a o R-449A, inferior a 1 kg.
- ▶ Compresor hermético alternativo.
- ▶ Presostato de alta presión.
- ▶ Presostato de baja presión (modelos CP-ND).
- ▶ Expansión por válvula termostática.
- ▶ Protección magnetotérmica.
- ▶ Desescarche por inyección de gas caliente.
- ▶ Bandeja de condensados en acero inoxidable.
- ▶ Evaporación automática de condensados.
- ▶ Luz led de cámara con microinterruptor de puerta.
- ▶ Cable de resistencia de puerta (solo modelos BCP).
- ▶ Regulación electrónica multifunción.

Esquema de instalación con cortina de aire (opcional)



- ❄ Refrigerante natural **R-290** de alta eficiencia energética.
- ❄ Óptimo aprovechamiento del espacio en minicámaras.
- ❄ Diseño tropicalizado para temperatura ambiente de 45 °C.
- ❄ Cortina de aire (opcional).
- ❄ Equipos exentos de control de fugas.

Ejemplo de instalación



Cortina de aire (opcional)

Los equipos de puerta pueden incorporar de manera opcional una cortina de aire integrada en la propia unidad, especialmente dimensionada para puertas de 1 800 mm de alto y hasta 800 mm de luz. Cuenta con un ventilador centrífugo de velocidad regulable, interruptor de puerta y difusor lineal.

La cortina de aire crea una barrera invisible para evitar las pérdidas de frío del interior de la cámara, que se activa durante la apertura de la puerta, y evita la entrada de aire caliente y la pérdida de aire frío, con una eficiencia superior al 50 %.

- Ventilador centrífugo.
- Difusor de aire longitudinal.
- Activación automática con apertura de puerta.

Controlador electrónico

La regulación electrónica XW60LH, de serie en nuestros equipos compactos comerciales de puerta, es un avanzado controlador de reducido tamaño, que incluye las siguientes funciones:



- Control de temperatura con registro de temperaturas máxima y mínima.
- Función Jet Cool de enfriamiento rápido.
- Modo de funcionamiento nocturno.
- Función Energy Saving.
- 4 relés de salida para: compresor, ventilador, desescarche y luz.
- 3 sondas NTC de temperatura para cámara, desescarche y condensación.

Luz led de cámara integrada

Luz led de cámara de gran eficiencia, integrada en el equipo, que se activa automáticamente al abrirse la puerta de la cámara.

230V 50Hz | Media temperatura | R-290

Serie / Modelo	Compresor		Potencia frigorífica / Volumen cámara, según temperatura de cámara ⁽¹⁾						Potencia absorb. nominal (kW)	Intensidad máx. absorb. (A)	Caudal evap. (m ³ /h)	Carga refig. (kg) ⁽²⁾	Peso (kg)	SPL dB(A) ⁽⁴⁾	PVP (€)
	CV	Tensión	0 °C		5 °C		10 °C								
			W	m ³	W	m ³	W	m ³							
MCP-ND-0 009	1/3	230V	700	6	810	8	945	13	0,34	3,1	275	< 0,1	61	29	2 293
MCP-ND-1 012	1/2	230V	1 065	9	1 235	15	1 430	27	0,52	4,3	550	< 0,1	67	29	2 777
MCP-ND-1 017	3/4	230V	1 325	14	1 530	20	1 765	35	0,72	4,5	550	< 0,1	67	31	3 140

230V 50Hz | Baja temperatura | R-290

Serie / Modelo	Compresor		Potencia frigorífica / Volumen cámara, según temperatura de cámara ⁽¹⁾						Potencia absorb. nominal (kW)	Intensidad máx. absorb. (A)	Caudal evap. (m ³ /h)	Carga refig. (kg) ⁽²⁾	Peso (kg)	SPL dB(A) ⁽⁴⁾	PVP (€)
	CV	Tensión	-25 °C		-20 °C		-15 °C								
			W	m ³	W	m ³	W	m ³							
BCP-ND-0 014	3/4	230V	420	1	500	2,5	590	5	0,30	3,3	275	< 0,1	62	29	2 669
BCP-ND-1 017	3/4	230V	575	2	695	6	825	9	0,34	4,3	550	< 0,1	67	29	3 019
BCP-ND-1 028	1 1/4	230V	750	4	905	9	1 070	15	0,64	6,0	550	< 0,1	74	31	3 407

230V 50Hz | Media temperatura | R-134a

Serie / Modelo	Compresor		Potencia frigorífica / Volumen cámara, según temperatura de cámara ⁽¹⁾						Potencia absorb. nominal (kW)	Intensidad máx. absorb. (A)	Caudal evap. (m ³ /h)	Carga refig. (kg) ⁽³⁾	Peso (kg)	SPL dB(A) ⁽⁴⁾	PVP (€)	PVP con cortina (€)
	CV	Tensión	0 °C		5 °C		10 °C									
			W	m ³	W	m ³	W	m ³								
MCP-NY-0 010	3/8	230V	580	4	695	7	820	12	0,47	4,6	300	< 1,0	61	29	2 121	2 710
MCP-NY-0 015	1/2	230V	760	7	890	10	1 030	15	0,61	5,6	300	< 1,0	66	32	2 390	2 979
MCP-NY-1 015	1/2	230V	880	8	1 055	12	1 250	21	0,68	5,8	600	< 1,0	72	32	2 642	3 231
MCP-NY-1 026	3/4	230V	1 180	11	1 435	18	1 710	28	0,91	9,5	600	< 1,0	79	30	3 018	3 607
MCP-NY-1 033	1	230V	1 490	17	1 760	26	2 070	40	1,03	9,7	600	< 1,0	83	33	3 390	3 979

230V 50Hz | Baja temperatura | R-449A

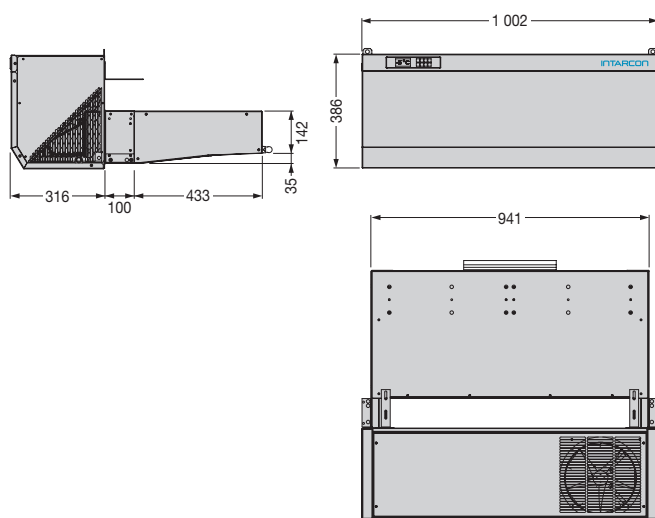
Serie / Modelo	Compresor		Potencia frigorífica / Volumen cámara, según temperatura de cámara ⁽¹⁾						Potencia absorb. nominal (kW)	Intensidad máx. absorb. (A)	Caudal evap. (m ³ /h)	Carga refig. (kg) ⁽³⁾	Peso (kg)	SPL dB(A) ⁽⁴⁾	PVP (€)	PVP con cortina (€)
	CV	Tensión	-25 °C		-20 °C		-15 °C									
			W	m ³	W	m ³	W	m ³								
BGP-NG-0 018	5/8	230V	390	1	490	2	585	3	0,67	7,2	300	< 1,0	67	31	2 712	3 301
BGP-NG-1 026	3/4	230V	640	3	810	7	960	10	1,00	8,6	600	< 1,0	74	31	3 166	3 755
BGP-NG-1 034	1 1/4	230V	790	4	950	10	1 120	12	1,27	11,1	600	< 1,0	80	33	3 363	3 952

Opcionales

- ▶ Tratamiento anticorrosión en epoxi de la batería de evaporación.

+ 6 %

Dimensiones



Cotas en mm.

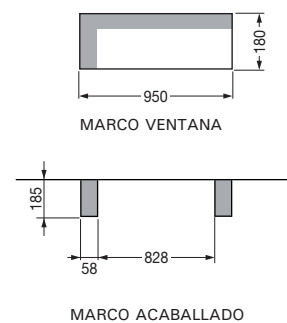
⁽¹⁾ Las prestaciones nominales están referidas al funcionamiento con temperatura de cámara de 0 °C (MT) y -20 °C (BT), y temperatura exterior de 35 °C. Volumen de cámara estimado según condiciones de las bases de cálculo (pág. 8).

⁽²⁾ Carga de refrigerante A3 inferior a 0,5 kg, equipos exentos de aplicación del RSIF (RD 552/2019).

⁽³⁾ Equipos con carga inferior a 5 toneladas de CO₂ equivalente (3,5 kg de R-134a o R-449A) exentos de comprobación de fugas (RD 552/2019).

⁽⁴⁾ Nivel sonoro máximo referido a nivel de presión acústica en dB(A), medido en campo abierto a 10 m de distancia de la fuente.

Marcos de montaje





Equipos compactos monoblock para cámaras frigoríficas de pequeño tamaño de refrigeración y congelación, para montaje en techo.

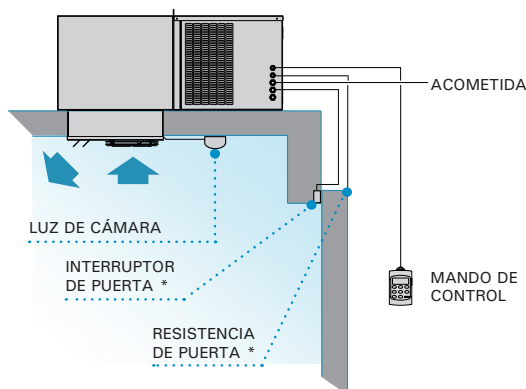
Características

- ▶ Alimentación 230V 50Hz o 400V 3N 50Hz. Disponible en 60Hz. Otras tensiones a consultar.
- ▶ Carga de refrigerante R-290, inferior a 0,2 kg.
- ▶ Carga de R-134a o R-449A, inferior a 1,5 kg.
- ▶ Compresor hermético alternativo.
- ▶ Presostato de alta presión.
- ▶ Presostato de baja presión (modelos CR-ND).
- ▶ Expansión por válvula termostática.
- ▶ Protección magnetotérmica.
- ▶ Desescarche por inyección de gas caliente.
- ▶ Bandeja de condensados en acero inoxidable.
- ▶ Evaporación automática de condensados.
- ▶ Luz led de cámara con micro de puerta (modelos CR-ND).
- ▶ Luz de cámara y cable interruptor de puerta (modelos CR-Y/G).
- ▶ Cable de resistencia de puerta (solo modelos BCR).
- ▶ Cajón de evaporación en panel sándwich de 50 mm de espuma de poliuretano, revestido interiormente con chapa de acero prelacado.
- ▶ Regulación electrónica multifunción.

Series

- ▶ **CR-N:** Equipos monoblock versión axial para montaje en techo.
- ▶ **CR-C:** Versión centrífuga con condensador equipado con turbina centrífuga para la conducción al exterior del aire caliente de condensación.

Esquema de instalación (series 1, 2 y 3)



* Resistencia de puerta solo en modelos de baja temperatura.
* Interruptor de puerta no suministrado (excepto modelos CR-ND).

- ❄ Refrigerante natural **R-290** de alta eficiencia energética.
- ❄ Diseño tropicalizado para temperatura ambiente de 45 °C.
- ❄ Válvula de expansión termostática.
- ❄ Desescarche por gas caliente con control de temperatura.
- ❄ Equipos exentos de control de fugas.

Ejemplo de instalación



Controlador electrónico

Los equipos intartop incorporan de serie el avanzado controlador electrónico XWING:



- Mando multifunción de control digital a distancia.
- Control de temperatura con registro de temperaturas máxima y mínima.
- Función Jet Cool de enfriamiento rápido.
- Modo de funcionamiento nocturno.

Versión centrífuga

Los equipos de la serie intartop centrífuga incorporan una turbina centrífuga para permitir la conducción hacia el exterior del aire caliente de descarga mediante conductos.



Conductos de extracción de aire

Dimensiones recomendadas para conductos de descarga en chapa, PVC, o panel de lana de vidrio, de 20 m de longitud (cada codo a 90° equivale a 5 m de longitud). Para conductos flexibles o semirrígidos se recomienda utilizar una dimensión mayor.

- serie 0: 200 x 150 mm o Ø 150 mm
- serie 1: 200 x 200 mm o Ø 150 mm
- serie 2: 250 x 150 mm o Ø 200 mm
- serie 3: 200 x 300 mm o Ø 250 mm

230V 50Hz | Media temperatura | R-290

Serie / Modelo	Compresor		Potencia frigorífica / Volumen cámara, según temperatura de cámara ⁽¹⁾						Potencia absorb. nominal (kW)	Intensidad máx. absorb. (A)	Caudal evap. (m ³ /h)	Carga refrig. (kg) ⁽²⁾	Peso (kg)	SPL dB(A) ⁽⁴⁾	PVP (€)
	CV	Tensión	0 °C		5 °C		10 °C								
			W	m ³	W	m ³	W	m ³							
MCR-ND-0 009	1/3	230V	670	5	780	7	900	12	0,39	3,6	300	<0,10	63	29	2 253
MCR-ND-1 012	1/2	230V	1 060	9	1 240	15	1 435	27	0,53	3,4	600	<0,10	73	29	2 735
MCR-ND-1 017	3/4	230V	1 370	14	1 585	21	1 815	36	0,68	4,5	600	<0,15	73	31	3 050
MCR-ND-2 026	2	230V	1 850	21	2 200	34	2 577	58	0,98	5,9	1 150	<0,15	96	35	4 073
MCR-ND-2 034	2 1/2	230V	2 240	27	2 650	43	2 995	70	1,35	9,0	1 150	<0,20	96	35	5 122

230V 50Hz | Baja temperatura | R-290

Serie / Modelo	Compresor		Potencia frigorífica / Volumen cámara, según temperatura de cámara ⁽¹⁾						Potencia absorb. nominal (kW)	Intensidad máx. absorb. (A)	Caudal evap. (m ³ /h)	Carga refrig. (kg) ⁽²⁾	Peso (kg)	SPL dB(A) ⁽⁴⁾	PVP (€)
	CV	Tensión	-25 °C		-20 °C		-15 °C								
			W	m ³	W	m ³	W	m ³							
BCR-ND-0 014	3/4	230V	385	1	460	2	550	4	0,39	3,3	300	<0,10	65	29	2 654
BCR-ND-1 017	3/4	230V	540	2	660	5	800	8	0,49	3,5	600	<0,10	73	29	2 981
BCR-ND-1 028	1 1/4	230V	770	4	925	9	1 100	15	0,73	6,0	600	<0,15	80	31	3 266
BCR-ND-2 034	1 1/2	230V	985	7	1 215	14	1 475	25	0,99	9,3	1 150	<0,20	96	34	4 011

230V 50Hz / 400V 3N 50Hz | Media temperatura | R-134a

Serie / Modelo	Compresor		Potencia frigorífica / Volumen cámara, según temperatura de cámara ⁽¹⁾						Potencia absorb. nominal (kW)	Intens. máx. absorb. (A)	Caudal evap. (m ³ /h)	Carga refrig. (kg) ⁽³⁾	Peso (kg)	SPL dB(A) ⁽⁴⁾	PVP (€)
	CV	Tensión	0 °C		5 °C		10 °C								
			W	m ³	W	m ³	W	m ³							
MCR-NY-0 010	3/8	230V	605	4,0	751	7,0	902	12	0,43	4,5	300	<1,0	62	29	2 021
MCR-NY-0 015	1/2	230V	788	6,1	956	10	1 134	18	0,53	5,5	300	<1,0	65	32	2 312
MCR-NY-1 015	1/2	230V	999	8,2	1 231	12	1 490	23	0,58	5,6	600	<1,0	73	32	2 462
MCR-NY-1 026	3/4	230V	1 265	12	1 549	19	1 853	30	0,93	9,3	600	<1,0	82	30	3 000
MCR-NY-1 033	1	230V	1 502	16	1 817	26	2 153	41	1,05	9,5	600	<1,0	83	33	3 388
MCR-NY-2 033	1	230V	1 911	24	2 363	37	2 846	61	1,21	10,3	1 150	<1,5	98	34	3 851
MCR-NY-2 053	1 1/2	230V *	2 352	33	2 882	50	3 455	75	1,67	12,9	1 150	<1,5	99	38	4 562
MCR-NY-2 074	2	230V *	2 940	40	3 560	60	4 211	90	1,83	16,9	1 150	<1,5	110	44	5 051
MCR-NY-3 108	5	400V 3N	3 725	48	4 465	71	5 155	121	2,30	15,1	1 300	<2,0	149	45	5 611

Versión centrífuga	Caudal cond. (m ³ /h)	PED (mmca) ⁽⁵⁾	PVP (€)
MCR-CY-0 010	375	8	2 288
MCR-CY-0 015	375	8	2 618
MCR-CY-1 015	575	8	2 788
MCR-CY-1 026	575	8	3 397
MCR-CY-1 033	575	8	3 834
MCR-CY-2 033	1 000	12	4 364
MCR-CY-2 053	1 000	12	5 170
MCR-CY-2 074	1 000	12	5 721
MCR-CY-3 108	1 500	14	6 135

230V 50Hz / 400V 3N 50Hz | Baja temperatura | R-449A

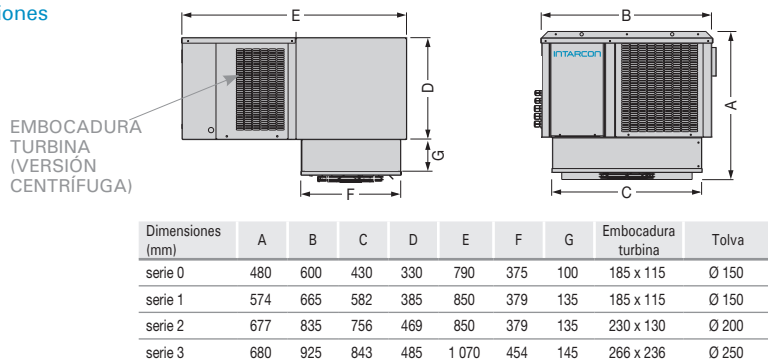
Serie / Modelo	Compresor		Potencia frigorífica / Volumen cámara, según temperatura de cámara ⁽¹⁾						Potencia absorb. nominal (kW)	Intens. máx. absorb. (A)	Caudal evap. (m ³ /h)	Carga refrig. (kg) ⁽³⁾	Peso (kg)	SPL dB(A) ⁽⁴⁾	PVP (€)
	CV	Tensión	-25 °C		-20 °C		-15 °C								
			W	m ³	W	m ³	W	m ³							
BCR-NG-0 018	5/8	230V	418	0,6	525	1,5	638	2,8	0,59	4,7	300	<0,5	65	31	2 601
BCR-NG-1 026	3/4	230V	562	2,0	736	4,1	907	7,7	0,84	8,5	600	<1,0	84	31	3 032
BCR-NG-1 034	1 1/4	230V	703	3,2	892	5,8	1 060	10	1,05	11,0	600	<1,0	84	33	3 194
BCR-NG-2 034	1 1/4	230V	775	3,8	1 102	7,8	1 406	14	1,11	11,5	1 150	<1,0	135	35	3 628
BCR-NG-2 055	1 3/4	230V *	1 160	8,0	1 575	15	2 015	27	1,60	12,6	1 150	<1,5	145	41	4 267
BCR-NG-2 075	2 1/2	230V *	1 470	11	1 870	19	2 295	32	2,00	25,5	1 150	<1,5	145	44	4 818
BCR-NG-3 075	2 1/2	230V *	1 630	13	2 115	23	2 655	38	2,10	25,5	1 300	<1,5	147	44	5 365
BCR-NG-3 096	3 1/2	400V 3N	1 850	15	2 420	27	3 010	46	2,20	11,2	1 300	<1,5	147	49	5 550

Versión centrífuga	Caudal cond. (m ³ /h)	PED (mmca) ⁽⁵⁾	PVP (€)
BCR-CG-0 018	375	8	2 905
BCR-CG-1 026	575	8	3 393
BCR-CG-1 034	575	8	3 562
BCR-CG-2 034	1 000	12	4 152
BCR-CG-2 055	1 000	12	4 809
BCR-CG-2 075	1 000	12	5 383
BCR-CG-3 075	1 500	14	5 908
BCR-CG-3 096	1 500	14	6 074

Opcionales

- ▶ Cambio a alimentación 400V 3N 50Hz (modelos CR-Y/G). + 5 %
- ▶ Microinterruptor de puerta (modelos CR-Y/G). + 63 €
- ▶ Compuerta antirretorno (equipos centrífugos). + 67 €
- ▶ Adaptación de impulsión de aire a conducto circular (modelos CR-Y/G). + 123 €
- ▶ Impulsión vertical (equipos centrífugos).
- ▶ Tratamiento anticorrosión en epoxi de la batería de evaporación. + 6 %

Dimensiones



⁽¹⁾ Las prestaciones nominales están referidas al funcionamiento con temperatura de cámara de 0 °C (MT) y -20 °C (BT), y temperatura exterior de 35 °C. Volumen de cámara estimado según condiciones de las bases de cálculo (pág. 8).

⁽²⁾ Carga de refrigerante A3 inferior a 0,5 kg, equipos exentos de aplicación del RSIF (RD 552/2019).

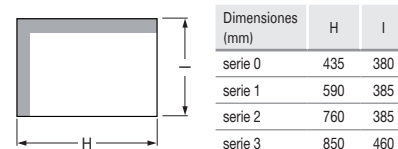
⁽³⁾ Equipos con carga inferior a 5 toneladas de CO₂ equivalente (3,5 kg de R-134a o R-449A) exentos de comprobación de fugas (RD 552/2019).

⁽⁴⁾ Nivel sonoro referido a nivel de presión acústica en dB(A) medido en campo abierto a 10 m de distancia de la fuente.

⁽⁵⁾ Presión estática disponible de condensación.

* Unidades disponibles en tensión 400V 3N 50Hz.

Marcos de montaje



CALADO EN TECHO

intarblock R-290



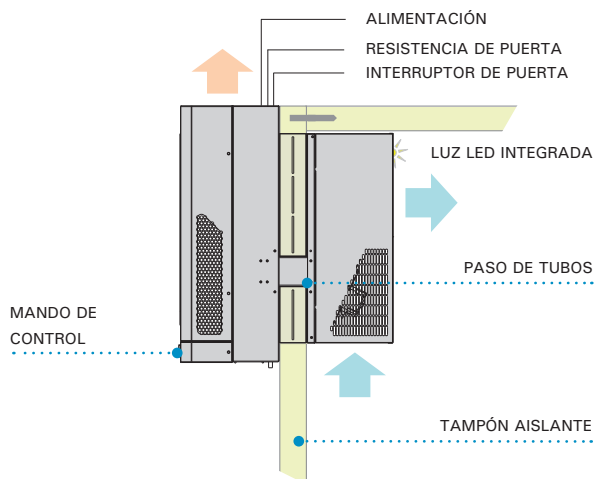
Equipos ultra compactos monoblocks diseñados para minicámaras frigoríficas de refrigeración y congelación, para montaje en ventana sobre la pared de la cámara.

La nueva gama de equipos **monoblock** incorpora componentes de última tecnología en una construcción muy compacta que se integra en el panel de la cámara frigorífica.

Características

- ▶ Alimentación 230V 50Hz. Disponible en 60Hz. Otras tensiones a consultar.
- ▶ Carga de refrigerante R-290 inferior a 0,2 kg.
- ▶ Compresor hermético alternativo.
- ▶ Motoventiladores electrónicos EC.
- ▶ Presostatos de alta y baja presión.
- ▶ Expansión por válvula termostática.
- ▶ Desescarche por inyección de gas caliente.
- ▶ Bandeja de condensados en acero inoxidable.
- ▶ Evaporación automática de condensados.
- ▶ Luz led de cámara con microinterruptor de puerta.
- ▶ Tampón desmontable incluido.
- ▶ Cable de resistencia de puerta (solo modelos BCV).
- ▶ Regulación electrónica multifunción.

Esquema de instalación



- ❄ **Refrigerante natural R-290 de alta eficiencia energética.**
- ❄ **Diseño tropicalizado para temperatura ambiente de 45 °C.**
- ❄ **Válvula de expansión termostática.**
- ❄ **Desescarche por gas caliente con control de temperatura.**

Ejemplo de instalación



Propano

El propano o R-290, es un hidrocarburo utilizado como refrigerante en equipos compactos de refrigeración comercial. Tiene un bajo impacto medio ambiental y unas excelentes propiedades termodinámicas.

- ▶ Potencial de calentamiento atmosférico PCA (GWP) = 0,02 según IPCC AR6
- ▶ Punto ebullición a 1,013 bar (°C): -42,10
- ▶ Deslizamiento de temperatura (°C): 0
- ▶ Clasificación seguridad: A3. No tóxico pero extremadamente inflamable.

El Reglamento de Instalaciones Frigoríficas (RSIF) RD 552/2019 y el Comité Electrotécnico Internacional IEC 60335 admiten el uso de hasta 0,5 kg en equipos compactos de refrigeración comercial.

Controlador electrónico

La regulación electrónica XW60LH, de serie en nuestros equipos compactos comerciales de puerta, es un avanzado controlador de reducido tamaño, que incluye las siguientes funciones:



- Control de temperatura con registro de temperaturas máxima y mínima.
- Función Jet Cool de enfriamiento rápido.
- Modo de funcionamiento nocturno.
- 4 relés de salida para: compresor, ventilador, desescarche y luz.
- 3 sondas NTC de temperatura para termostato, desescarche y condensación.

Luz led de cámara integrada

Luz led de cámara de gran eficiencia, integrada en el equipo, que se activa automáticamente al abrirse la puerta de la cámara.

230V 50Hz | Media temperatura | R-290

Serie / Modelo	Compresor		Potencia frigorífica / Volumen cámara, según temperatura de cámara ⁽¹⁾						Potencia absorb. nominal (kW)	Intensidad máx. absorb. (A)	Caudal evap. (m³/h)	Carga refrig. (kg)	Peso (kg) ⁽²⁾	SPL dB(A) ⁽³⁾	PVP (€)
	CV	Tensión	0 °C		5 °C		10 °C								
			W	m³	W	m³	W	m³							
MCV-LD-0 009	1/3	230V	635	5	740	7	850	12	0,40	3,5	300	< 0,10	38	29	2 139
MCV-LD-1 012	1/2	230V	1 050	9	1 220	15	1 410	27	0,52	3,3	500	< 0,10	56	29	2 574
MCV-LD-1 017	3/4	230V	1 340	14	1 560	21	1 780	36	0,68	4,3	500	< 0,15	57	31	2 870
MCV-LD-2 026	2	230V	1 824	21	2 170	34	2 540	58	0,94	5,9	950	< 0,15	86	35	3 642
MCV-LD-2 034	2 1/2	230V	2 215	27	2 618	43	2 960	70	1,31	9,0	950	< 0,20	86	35	4 565

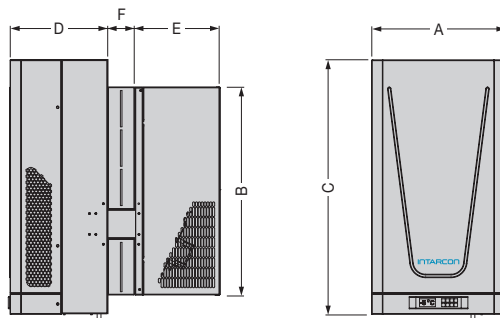
230V 50Hz | Baja temperatura | R-290

Serie / Modelo	Compresor		Potencia frigorífica / Volumen cámara, según temperatura de cámara ⁽¹⁾						Potencia absorb. nominal (kW)	Intensidad máx. absorb. (A)	Caudal evap. (m³/h)	Carga refrig. (kg)	Peso (kg) ⁽²⁾	SPL dB(A) ⁽³⁾	PVP (€)
	CV	Tensión	-25 °C		-20 °C		-15 °C								
			W	m³	W	m³	W	m³							
BCV-LD-0 014	3/4	230V	370	1	440	2	520	4	0,38	3,6	300	< 0,10	38	29	2 539
BCV-LD-1 017	3/4	230V	540	2	660	5	790	8	0,48	4,3	500	< 0,10	57	29	2 821
BCV-LD-1 028	1 1/4	230V	770	4	920	9	1 090	15	0,73	5,6	500	< 0,15	64	31	3 106
BCV-LD-2 034	1 1/2	230V	985	7	1 210	14	1 470	25	0,97	9,3	950	< 0,20	86	34	3 333

Opcionales

- ▶ Tratamiento anticorrosión en epoxi de la batería de evaporación. + 6 %

Dimensiones



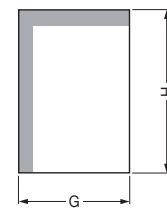
Dimensiones (mm)	A	B	C	D	E	F
serie 0	420	596	803	237	207	86
serie 1	420	656	803	307	270	86
serie 2	620	676	764	343	310	106

⁽¹⁾ Las prestaciones nominales están referidas al funcionamiento con temperatura de cámara de 0 °C (MT) y -20 °C (BT), y temperatura exterior de 35 °C. Volumen de cámara estimado según condiciones de las bases de cálculo (pág. 8).

⁽²⁾ Carga de refrigerante A3 inferior a 0,5 kg, equipos exentos de aplicación del RSIF (RD 552/2019).

⁽³⁾ Nivel sonoro máximo referido a nivel de presión acústica en dB(A), medido en campo abierto a 10 m de distancia de la fuente.

Marcos de montaje



CALADO TAMPÓN

Dimensiones (mm)	G	H
serie 0	400	600
serie 1	400	660
serie 2	600	680

intarblock



Equipos compactos monoblock para montaje sobre pared en cámaras frigoríficas de pequeño tamaño de refrigeración y congelación.

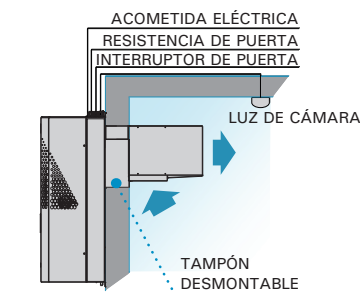
Características

- ▶ Alimentación 230V 50Hz o 400V 3N 50Hz. Disponible en 60Hz. Otras tensiones a consultar.
- ▶ Carga de refrigerante R-134a o R-449A, inferior a 2 kg.
- ▶ Compresor hermético alternativo.
- ▶ Presostato de alta presión.
- ▶ Expansión por válvula termostática.
- ▶ Protección magnetotérmica.
- ▶ Desescarche por inyección de gas caliente.
- ▶ Bandeja de condensados en acero inoxidable.
- ▶ Evaporación automática de condensados.
- ▶ Luz de cámara y cable de interruptor de puerta.
- ▶ Cable de resistencia de puerta (solo modelos BCV).
- ▶ Tampón desmontable incluido.
- ▶ Regulación electrónica multifunción.

Series

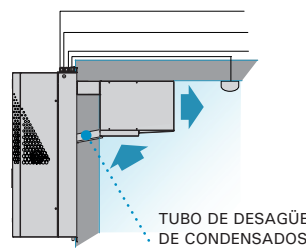
- ▶ **CV-N:** Equipos compactos preparados para montaje en ventana y equipados con tampón aislante desmontable para montaje acaballado.
- ▶ **CV-C:** Versión centrífuga con condensador equipado con turbina centrífuga para la conducción al exterior del aire caliente de condensación.
- ▶ **CV-I:** Equipos compactos aptos para intemperie para instalación en exterior en pequeñas cámaras frigoríficas a temperatura positiva o negativa.

Esquemas de instalación



Montaje tampón

Se suministra de serie un tampón desmontable para montaje directo sobre ventana en la cámara frigorífica.



Montaje acaballado (excepto serie 0)

Es posible realizar un montaje acaballado de forma sencilla, simplemente preparando un marco para su instalación y posteriormente colocando el techo de la cámara.

- ❄ Equipos compactos de carga reducida de refrigerante, menor a 2 kg.
- ❄ Diseño tropicalizado para temperatura ambiente de 45 °C.
- ❄ Válvula de expansión termostática.
- ❄ Desescarche por gas caliente con control de temperatura.
- ❄ Equipos exentos de control de fugas.

Ejemplo de instalación



Controlador electrónico

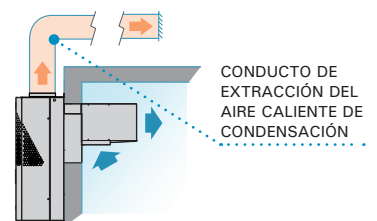
Los equipos intarblock incorporan de serie el avanzado controlador electrónico XWING:



- Control de temperatura con registro de temperaturas máxima y mínima.
- Función Jet Cool de enfriamiento rápido.
- Modo de funcionamiento nocturno.

Versión centrífuga

Los equipos de la serie intarblock centrífuga incorporan una turbina centrífuga para permitir la conducción hacia el exterior del aire caliente de descarga mediante conductos.



Conductos de extracción de aire

Dimensiones recomendadas para conductos de descarga en chapa, PVC, o panel de lana de vidrio, de 20 m de longitud (cada codo a 90° equivale a 5 m de longitud). Para conductos flexibles o semirrígidos se recomienda utilizar una dimensión mayor.

- serie 0: 200 x 150 mm o Ø 150 mm
- serie 1: 200 x 200 mm o Ø 150 mm
- serie 2: 250 x 150 mm o Ø 200 mm
- serie 3: 300 x 200 mm o Ø 250 mm

230V 50Hz / 400V 3N 50Hz | Media temperatura | R-134a

Versión axial	Compresor		Potencia frigorífica / Volumen cámara, según temperatura de cámara ⁽¹⁾						Potencia absorb. nominal (kW)	Intens. máx. absorb. (A)	Caudal evap. (m ³ /h)	Carga refrig. (kg) ⁽²⁾	Peso (kg)	SPL dB(A) ⁽³⁾	PVP (€)
			0 °C		5 °C		10 °C								
			W	m ³	W	m ³	W	m ³							
MCV-NY-0 010	3/8	230V	610	4,0	758	7,0	907	12	0,43	4,5	300	<1,0	36	29	1 876
MCV-NY-0 015	1/2	230V	794	6,0	961	10	1 139	18	0,53	5,5	300	<1,0	38	32	2 166
MCV-NY-1 015	1/2	230V	972	8,0	1 199	14	1 453	23	0,57	5,6	500	<1,0	60	32	2 388
MCV-NY-1 026	3/4	230V	1 281	12	1 565	19	1 859	30	0,81	9,3	500	<1,0	69	30	2 664
MCV-NY-1 033	1	230V	1 454	14	1 743	25	2 037	41	0,92	9,5	500	<1,0	70	33	2 814
MCV-NY-2 033	1	230V	1 790	19	2 163	36	2 573	57	1,09	10,3	950	<1,5	88	34	3 467
MCV-NY-2 053	1 1/2	230V *	2 153	24	2 609	41	3 103	72	1,46	12,9	950	<1,5	89	38	3 882
MCV-NY-3 053	1 1/2	230V *	2 489	29	3 103	53	3 743	83	1,51	13,1	1 300	<2,0	117	39	4 484
MCV-NY-3 074	2	230V *	3 239	40	3 938	70	4 667	97	1,89	17,1	1 300	<2,0	114	44	4 870
MCV-NY-3 108	5	400V 3N	3 927	51	4 725	110	5 539	130	2,48	18,6	1 300	<2,0	116	45	5 186

Versión centrífuga	Caudal cond. (m ³ /h)	PED (mmca) ⁽⁴⁾	PVP (€)
MCV-CY-0 010	375	8	2 127
MCV-CY-0 015	375	8	2 452
MCV-CY-1 015	575	8	2 704
MCV-CY-1 026	575	8	3 019
MCV-CY-1 033	575	8	3 188
MCV-CY-2 033	950	13	3 926
MCV-CY-2 053	950	13	4 396
MCV-CY-3 053	1 150	8	5 264
MCV-CY-3 074	1 150	8	5 718
MCV-CY-3 108	1 150	8	6 088

230V 50Hz / 400V 3N 50Hz | Baja temperatura | R-449A

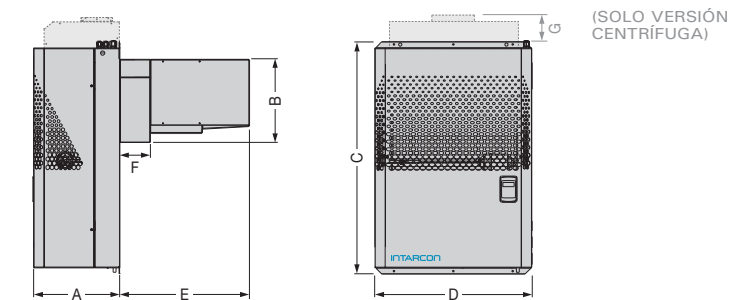
Versión axial	Compresor		Potencia frigorífica / Volumen cámara, según temperatura de cámara ⁽¹⁾						Potencia absorb. nominal (kW)	Intens. máx. absorb. (A)	Caudal evap. (m ³ /h)	Carga refrig. (kg) ⁽²⁾	Peso (kg)	SPL dB(A) ⁽³⁾	PVP (€)
			-25 °C		-20 °C		-15 °C								
			W	m ³	W	m ³	W	m ³							
BCV-NG-0 018	5/8	230V	382	0,6	486	1,5	596	2,8	0,50	4,7	300	<0,5	38	31	2 525
BCV-NG-1 026	3/4	230V	550	2,1	721	4,3	888	7,6	0,84	8,5	550	<1,0	60	31	2 909
BCV-NG-1 034	1 1/4	230V	697	3,2	882	6,1	1 047	10	1,05	11,0	550	<1,0	60	33	2 990
BCV-NG-2 034	1 1/4	230V	793	3,8	1 049	7,7	1 341	14	1,11	11,9	950	<1,0	89	35	3 192
BCV-NG-2 055	1 3/4	230V *	1 155	8,0	1 560	15	1 960	26	1,60	17,5	950	<1,0	96	41	3 820
BCV-NG-2 075	2 1/2	230V *	1 453	11	1 835	18	2 245	31	2,00	25,5	950	<1,0	101	44	4 186
BCV-NG-3 075	2 1/2	230V *	1 680	13	2 150	23	2 635	38	2,20	26,0	1 300	<1,5	113	44	4 655
BCV-NG-3 096	3 1/2	400V 3N	2 022	18	2 492	32	2 942	54	2,39	12,1	1 300	<1,5	129	49	4 951

Versión centrífuga	Caudal cond. (m ³ /h)	PED (mmca) ⁽⁴⁾	PVP (€)
BCV-CG-0 018	375	8	2 817
BCV-CG-1 026	575	8	3 243
BCV-CG-1 034	575	8	3 317
BCV-CG-2 034	950	13	3 678
BCV-CG-2 055	950	13	4 316
BCV-CG-2 075	950	13	4 685
BCV-CG-3 075	1 150	8	5 393
BCV-CG-3 096	1 150	8	5 706

Opcionales

- ▶ Cambio a alimentación 400V 3N 50Hz. + 5 %
- ▶ Microinterruptor de puerta. + 63 €
- ▶ Compuerta antirretorno (equipos centrífugos). + 67 €
- ▶ Adaptación de impulsión de aire a conducto circular. + 123 €
- ▶ Tratamiento anticorrosión en epoxi de la batería de evaporación. + 6 %

Dimensiones



Dimensiones (mm)	A	B	C	D	E	F	G	Embocadura turbina
serie 0	306	510	683	420	250	100	90	185 x 115
serie 1	340	330	880	400	514	122	42	185 x 115
serie 2	340	330	920	620	514	122	140	230 x 130
serie 3	365	470	940	735	514	122	50	2x 185 x 115

⁽¹⁾ Las prestaciones nominales están referidas al funcionamiento con temperatura de cámara de 0 °C (MT) y -20 °C (BT), y temperatura exterior de 35 °C. Volumen de cámara estimado según condiciones de las bases de cálculo (pág. 8).

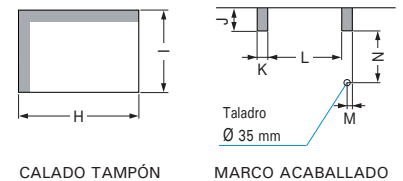
⁽²⁾ Equipos con carga inferior a 5 toneladas de CO₂ equivalente (3,5 kg de R-134a o R-449A) exentos de comprobación de fugas (RD 552/2019).

⁽³⁾ Presión sonora en dB(A) en campo abierto a 10 m de la fuente.

⁽⁴⁾ Presión estática disponible de condensación.

* Unidades disponibles en tensión 400V 3N 50Hz.

Marcos de montaje



Dimensiones (mm)	H	I	J	K	L	M	N
serie 0	405	515	n/a	n/a	n/a	n/a	n/a
serie 1	380	335	75	38	295	21	218
serie 2	600	335	75	30	522	16	218
serie 3	715	475	75	45	607	20	356

230V 50Hz / 400V 3N 50Hz | **Media temperatura** | **R-452A**

Serie / Modelo	Compresor		Potencia frigorífica / Volumen cámara, según temperatura de cámara ⁽¹⁾								Potencia absorb. nominal (kW)	Intens. máx. absorb. (A)	Caudal evap. (m³/h)	Caudal cond. (m³/h)	Carga refrig. (kg)	Peso (kg)	SPL dB(A) ⁽²⁾	PVP (€)
	CV	Tensión	-5 °C		0 °C		5 °C		10 °C									
			W	m³	W	m³	W	m³	W	m³								
MCV-IB-1 010	3/8	230V	630	3,5	799	6,4	966	11	1 157	19	0,65	5,5	500	575	< 1,0	59	34	2 943
MCV-IB-1 012	1/2	230V	767	4,9	930	8,2	1 118	14	1 317	23	0,67	6,5	500	575	< 1,0	60	34	3 036
MCV-IB-1 014	1/2	230V	893	6,3	1 077	10	1 270	16	1 485	27	0,80	7,1	500	575	< 1,0	60	34	3 133
MCV-IB-1 016	5/8	230V	985	7,4	1 184	12	1 386	19	1 615	30	0,87	8,0	500	575	< 1,0	69	34	3 227
MCV-IB-1 018	3/4	230V	1 138	9,3	1 347	14	1 570	22	1 806	35	1,02	9,3	500	575	< 1,0	70	34	3 388
MCV-IB-1 024	1	230V	1 207	10	1 468	16	1 739	25	2 039	41	1,18	12,3	500	575	< 1,0	70	34	3 578
MCV-IB-2 024	1	230V	1 554	14	1 917	23	2 296	36	2 726	57	1,36	11,9	950	950	< 1,0	88	35	4 407
MCV-IB-2 026	1 1/4	230V *	1 795	17	2 149	26	2 526	40	2 945	63	1,47	12,3	950	950	< 1,0	89	36	4 666
MCV-IB-2 034	1 1/2	230V *	1 996	20	2 391	31	2 801	46	3 247	72	1,95	16,9	950	950	< 1,5	89	37	4 921
MCV-IB-3 034	1 1/2	230V *	2 230	23	2 690	35	3 200	53	3 730	83	2,07	17,1	1 300	1 250	< 2,0	117	38	5 387
MCV-IB-3 038	1 3/4	400V 3N	2 500	27	3 020	41	3 580	62	4 220	97	1,97	7,9	1 300	1 250	< 1,5	114	40	5 853

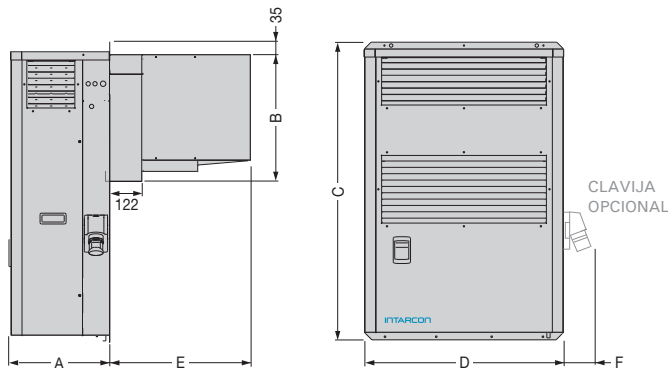
230V 50Hz / 400V 3N 50Hz | **Baja temperatura** | **R-452A**

Serie / Modelo	Compresor		Potencia frigorífica / Volumen cámara, según temperatura de cámara ⁽¹⁾						Potencia absorb. nominal (kW)	Intens. máx. absorb. (A)	Caudal evap. (m³/h)	Caudal cond. (m³/h)	Carga refrig. (kg)	Peso (kg)	SPL dB(A) ⁽²⁾	PVP (€)
	CV	Tensión	-25 °C		-20 °C		-15 °C									
			W	m³	W	m³	W	m³								
BCV-IB-1 018	5/8	230V	383	1,0	489	2,0	655	4,4	0,67	7,3	500	575	< 0,5	59	31	3 742
BCV-IB-1 026	3/4	230V	548	2,1	720	4,3	877	7,6	0,91	8,5	500	575	< 1,0	60	31	3 818
BCV-IB-1 034	1 1/4	230V	668	3,2	866	6,1	1 023	10	1,14	11,0	500	575	< 1,0	60	33	3 921
BCV-IB-2 034	1 1/4	230V	793	3,8	1 048	7,7	1 297	14	1,19	11,9	950	950	< 1,0	89	35	4 186
BCV-IB-2 055	1 3/4	230V *	1 280	11	1 650	14	2 025	22	1,80	17,9	950	950	< 1,0	96	41	5 012
BCV-IB-2 075	2 1/2	230V *	1 580	15	1 900	17	2 355	27	2,30	25,9	950	950	< 1,0	101	44	5 493
BCV-IB-3 075	2 1/2	230V *	1 630	16	2 130	19	2 540	30	2,50	26,0	1 300	1 250	< 1,5	113	44	6 140
BCV-IB-3 096	3 1/2	400V 3N	1 890	18	2 460	32	3 040	54	2,64	12,1	1 300	1 250	< 1,5	129	49	6 500

Opcionales

- ▶ Cambio a alimentación 400V 3N 50Hz. + 5 %
- ▶ Microinterruptor de puerta. + 63 €
- ▶ Tratamiento anticorrosión en poliuretano de batería de condensación. + 4 %
- ▶ Tratamiento anticorrosión en epoxi de la batería de evaporación. + 6 %
- ▶ Base macho y clavija hembra de conexión industrial. + 75 €
- ▶ Sistema de control de tensión (en equipos monofásicos). + 184 €
- ▶ Sistema de control de tensión y fallo de fase (en equipos trifásicos). + 364 €

Dimensiones



Dimensiones (mm)	A	B	C	D	E	F
serie 1	340	330	1 060	400	514	115
serie 2	340	330	1 100	620	514	115
serie 3	365	470	1 100	735	514	115
serie 3 096	365	470	1 215	735	514	115

⁽¹⁾ Las prestaciones nominales están referidas al funcionamiento con temperatura de cámara de 0 °C (MT) y -20 °C (BT), y temperatura exterior de 35 °C. Volumen de cámara estimado según condiciones de las bases de cálculo (pág. 8).

⁽²⁾ Nivel sonoro referido a nivel de presión acústica en dB(A), medido en campo abierto a 10 m de distancia de la fuente.

* Modelos disponibles en tensión 400V 3N 50Hz.

Marco de montaje



CALADO TAMPÓN

Dimensiones (mm)	G	H
serie 1	380	335
serie 2	600	335
serie 3	710	475

Esquema de instalación





Semicompactos comerciales

Equipos compuestos por unidad condensadora y unidad evaporadora



Construcción
silenciosa



Equipos exentos de
control de fugas



Baja carga de
refrigerante



Equipos semicompactos para cámaras frigoríficas de pequeño y mediano tamaño, formados por una unidad condensadora horizontal y una unidad evaporadora de bajo perfil, doble flujo o de tipo cúbico.

Características

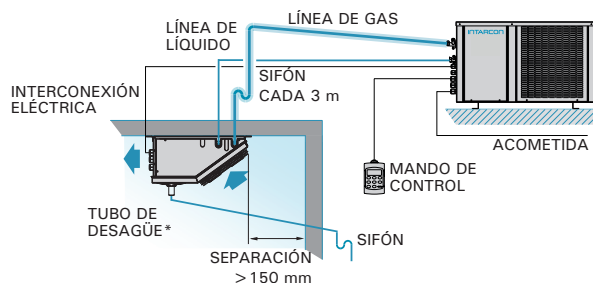
- ▶ Alimentación 230V 50Hz o 400V 3N 50Hz. Disponible en 60Hz. Otras tensiones a consultar.
- ▶ Carga reducida de refrigerante R-134a o R-449A.
- ▶ Compresor hermético alternativo (con aislamiento acústico en modelos trifásicos).
- ▶ Presostatos de alta y baja presión.
- ▶ Recipiente de líquido.
- ▶ Precarga de refrigerante para hasta 10 m de tubería.
- ▶ Expansión por válvula termostática.
- ▶ Desescarche por resistencia eléctrica (excepto serie ASH).
- ▶ Bandeja de condensados.
- ▶ Conexiones de tipo Flare (hasta 3/8"-3/4") y válvulas de servicio.
- ▶ Interconexión eléctrica de 10 m incluida (excepto serie 4 y 40 a 54).
- ▶ Protección magnetotérmica de motores.
- ▶ Regulación electrónica multifunción con mando a distancia y control de condensación digital.
- ▶ Inyección de líquido en equipos de baja temperatura con R-449A.

Series

- ▶ SH-N: Unidad condensadora axial y unidad evaporadora de bajo perfil.
- ▶ SH-Q: Unidad condensadora axial y unidad evaporadora de tipo cúbico.
- ▶ SH-C: Unidad condensadora centrífuga y unidad evaporadora de bajo perfil.
- ▶ SH-CQ: Unidad condensadora centrífuga y unidad evaporadora de tipo cúbico.
- ▶ SH-D: Unidad condensadora axial y unidad evaporadora de doble flujo.
- ▶ SH-CD: Unidad condensadora centrífuga y unidad evaporadora de doble flujo.

Esquema de instalación

Distancia vertical máxima entre unidades de 15 m en caso de que la unidad condensadora esté situada a mayor altura que la unidad evaporadora, y de 6 m en caso contrario.
*Pendiente mínima del tubo de desagüe del 20 % para modelos de baja temperatura.



- ❄ Equipos exentos de control de fugas.
- ❄ Equipos certificados en fábrica sin necesidad de ensayos in situ (Reglamento Seguridad de Instalaciones Frigoríficas).
- ❄ Diseño tropicalizado para temperatura ambiente de 45°C.
- ❄ Válvula de expansión termostática.
- ❄ Precarga de refrigerante incluida.

Controlador electrónico

Los equipos intarsplit incorporan de serie el avanzado controlador electrónico XM670K.



- Mando multifunción de control digital a distancia.
- Control de temperatura con registro de temperaturas máxima y mínima.
- Posibilidad de interconexión y sincronización de hasta 8 equipos en red LAN, gestionados con un solo mando de control.

Control de condensación digital

De serie en toda la gama intarsplit, protege al equipo frente a bajas temperaturas exteriores ocasionales. Para funcionamientos prolongados con baja temperatura exterior se recomienda instalar el control de condensación proporcional (opcional en series 3 y 33 en adelante).

Resistencia de cárter (opcional)

Se recomienda la inclusión de la resistencia de cárter opcional en todos los equipos instalados en el exterior.

Versión centrífuga

Los equipos de la serie intarsplit centrífugo incorporan una turbina centrífuga que permite la conducción al exterior del aire caliente de condensación mediante conductos de aire.

CONDUCTO DE EXTRACCIÓN DEL AIRE CALIENTE DE CONDENSACIÓN



Interconexiones eléctricas (modelos SH-N/-C)

Para la interconexión de las unidades condensadora y evaporadora se han de prever las siguientes secciones de cable para 10 m de longitud.

Tensión	230V 50Hz	400V 3N 50Hz
Sondas	4 x 1 mm ²	
Maniobra	2 x 1 mm ²	3 x 1 mm ²
Desescarche	2 x 1,5 mm ² + T	4 x 1,5 mm ² + T
Mando	2 x 1 mm ²	
Interruptor puerta*	2 x 1 mm ²	
Resistencia de puerta	2 x 1 mm ² en BT	
Luz cámara*	2 x 1 mm ² + T	

* Opcional no incluido.
Para conocer interconexiones eléctricas de cada modelo, ver manual técnico.

230V 50Hz / 400V 3N 50Hz | **Media temperatura** | R-134a / R-449A

Versión axial	Compresor		Potencia frigorífica / Volumen cámara, según temperatura de cámara ⁽¹⁾						Potencia absorb. nominal (kW)	Intens. máx. absorb. (A)	Caudal evap. (m³/h)	Conexión frigorífica Liq - Gas	Carga refrig. (kg) ⁽²⁾	Peso (kg)	SPL dB(A) ⁽³⁾	PVP (€)	
			0 °C		5 °C		10 °C										
			W	m³	W	m³	W	m³									
R-134a	MSH-NY-00 010	3/8	230V	643	5,1	788	8,5	945	13	0,46	4,6	300	1/4"-3/8"	<1,5	37+12	29	2 575
	MSH-NY-00 015	1/2	230V	832	7,2	1 010	10	1 193	19	0,56	5,6	300	1/4"-3/8"	<1,5	40+12	32	2 790
	MSH-NY-11 015	1/2	230V	988	8,2	1 220	12	1 474	23	0,58	5,6	550	1/4"-1/2"	<1,5	41+16	32	2 949
	MSH-NY-11 026	3/4	230V	1 250	12	1 533	18	1 827	30	0,82	9,3	550	1/4"-1/2"	<1,5	48+16	30	3 809
	MSH-NY-11 033	1	230V	1 481	16	1 790	24	2 116	41	0,93	9,5	550	1/4"-1/2"	<1,5	50+16	33	4 099
	MSH-NY-22 033	1	230V	1 922	23	2 368	36	2 846	60	1,06	10,0	1 050	1/4"-5/8"	<2,0	53+24	34	4 572
	MSH-NY-22 053	1 1/2	230V *	2 363	31	2 882	48	3 455	73	1,45	12,6	1 050	1/4"-5/8"	<2,0	63+24	38	5 068
	MSH-NY-33 053	1 1/2	230V *	2 688	40	3 318	63	4 069	100	1,55	13,2	1 725	1/4"-3/4"	<3,5	82+45	38	5 298
	MSH-NY-33 074	2	230V *	3 518	47	4 347	71	5 198	110	1,93	17,2	1 725	1/4"-3/4"	<3,5	84+45	44	5 708
	MSH-NY-43 086	4	400V 3N	4 379	66	5 366	100	6 421	165	2,39	14,9	1 725	3/8"-7/8"	<5,0	107+55	48	6 785
R-449A	MSH-NY-44 108	5	400V 3N	5 628	88	6 888	140	8 274	220	3,05	19,2	3 100	3/8"-7/8"	<5,0	109+55	45	7 528
	MSH-NY-44 136	6 1/2	400V 3N	6 862	115	8 311	170	9 881	260	3,77	23,2	3 100	3/8"-1 1/8"	<5,5	112+55	44	9 414
	MSH-NG-0 008	1/3	230V	758	5,1	900	8,5	1 071	13	0,47	5,1	300	1/4"-3/8"	<1,5	38+12	34	2 428
	MSH-NG-0 010	3/8	230V	893	6,1	1 042	10	1 223	15	0,58	4,8	300	1/4"-3/8"	<1,5	40+12	34	2 629
	MSH-NG-0 012	1/2	230V	980	7,2	1 135	12	1 324	19	0,65	5,6	300	1/4"-3/8"	<1,5	41+12	34	2 780
	MSH-NG-1 014	1/2	230V	1 100	10	1 313	16	1 564	26	0,79	6,7	550	1/4"-1/2"	<1,5	44+16	34	3 117
	MSH-NG-1 016	5/8	230V	1 216	12	1 451	18	1 734	30	0,85	7,6	550	1/4"-1/2"	<1,5	53+16	34	3 321
	MSH-NG-1 018	3/4	230V	1 404	14	1 653	22	1 954	35	1,00	8,9	550	1/4"-1/2"	<1,5	54+16	34	3 593
	MSH-NG-1 024	1	230V	1 528	16	1 811	24	2 140	41	1,01	11,1	550	1/4"-1/2"	<1,5	54+16	34	3 863
	MSH-NG-2 024	1	230V	2 020	23	2 424	36	2 896	60	1,27	11,6	1 050	1/4"-1/2"	<1,5	65+24	35	4 310
R-452A	MSH-NG-2 026	1 1/4	230V *	2 230	26	2 640	41	3 131	64	1,36	12,0	1 050	1/4"-1/2"	<1,5	66+24	36	4 512
	MSH-NG-2 034	1 1/2	230V *	2 543	31	2 985	48	3 516	73	1,80	16,6	1 050	1/4"-5/8"	<1,5	66+24	37	4 716
	MSH-NG-3 034	1 1/2	230V *	3 091	40	3 674	63	4 364	100	1,67	17,0	1 725	1/4"-5/8"	<3,5	74+45	38	4 945
	MSH-NG-3 038	1 3/4	400V 3N	3 459	47	4 060	71	4 786	110	1,53	7,8	1 725	1/4"-5/8"	<4,0	71+45	40	5 382
	MSH-NG-4 048	2	400V 3N	4 494	66	5 350	98	6 358	155	2,61	10,5	1 725	3/8"-3/4"	<5,5	95+45	36	6 243
	MSH-NG-4 054	2 1/2	400V 3N	4 949	74	5 847	110	6 916	170	2,80	11,0	1 725	3/8"-3/4"	<5,0	96+45	36	6 673

Versión centrífuga	Caudal cond. (m³/h)	PED (mmca) ⁽⁴⁾	PVP (€)
MSH-CY-00 010	375	8	2 860
MSH-CY-00 015	375	8	3 097
MSH-CY-11 015	575	8	3 271
MSH-CY-11 026	575	8	4 230
MSH-CY-11 033	575	8	4 551
MSH-CY-22 033	1 000	12	5 073
MSH-CY-22 053	1 000	12	5 627
MSH-CY-33 053	1 500	14	5 879
MSH-CY-33 074	1 500	14	6 337
MSH-CY-43 086	3 500	10	7 528
MSH-CY-44 108	3 500	10	8 361
MSH-CY-44 136	3 500	10	10 451
MSH-CG-0 008	375	8	2 669
MSH-CG-0 010	375	8	2 891
MSH-CG-0 012	375	8	3 057
MSH-CG-1 014	575	8	3 451
MSH-CG-1 016	575	8	3 668
MSH-CG-1 018	575	8	3 957
MSH-CG-1 024	575	8	4 286
MSH-CG-2 024	1 000	12	4 762
MSH-CG-2 026	1 000	12	5 023
MSH-CG-2 034	1 000	12	5 240
MSH-CG-3 034	1 500	14	5 486
MSH-CG-3 038	1 500	14	5 963
MSH-CG-4 048	3 500	10	6 909
MSH-CG-4 054	3 500	10	7 355

230V 50Hz / 400V 50Hz | **Baja temperatura** | R-449A / R-452A

Versión axial	Compresor		Potencia frigorífica / Volumen cámara, según temperatura de cámara ⁽¹⁾						Potencia absorb. nominal (kW)	Intens. máx. absorb. (A)	Caudal evap. (m³/h)	Conexión frigorífica Liq - Gas	Carga refrig. (kg) ⁽²⁾	Peso (kg)	SPL dB(A) ⁽³⁾	PVP (€)		
			-25 °C		-20 °C		-15 °C											
			W	m³	W	m³	W	m³										
R-449A	BSH-NG-0 018	5/8	230V	422	0,9	537	1,8	658	3,9	0,60	4,8	300	1/4"-1/2"	<1,5	41+12	31	3 060	
	BSH-NG-1 026	3/4	230V	559	2,1	711	4,2	900	7,3	0,84	8,7	550	1/4"-1/2"	<2,5	55+16	31	3 263	
	BSH-NG-1 034	1 1/4	230V	622	3,0	858	5,9	1 038	10	1,05	11,2	550	1/4"-1/2"	<2,5	56+16	33	3 633	
	BSH-NG-2 034	1 1/4	230V	815	4,0	1 056	8,0	1 377	14	1,18	11,5	1 050	1/4"-1/2"	<2,5	66+24	35	3 993	
	BSH-NG-2 055	1 3/4	230V *	1 175	8,0	1 675	16	2 090	28	1,70	17,5	1 050	1/4"-5/8"	<2,5	66+24	41	4 765	
	BSH-NG-2 075	2 1/2	230V *	1 620	13	2 035	21	2 435	34	2,10	25,5	1 050	1/4"-5/8"	<3,5	66+24	44	5 519	
	BSH-NG-3 075	2 1/2	230V *	1 795	15	2 410	26	3 020	46	2,30	26,3	1 725	1/4"-5/8"	<3,5	85+45	44	5 772	
	R-452A	BSH-NB-3 096	3 1/2	400V 3N	2 046	23	2 745	37	3 435	62	2,18	12,4	1 725	1/4"-3/4"	<3,5	85+45	49	6 037
		BSH-NB-4 108	4	400V 3N	2 851	34	3 588	55	4 378	94	3,18	15,5	1 725	3/8"-7/8"	<5,5	107+45	47	7 998
		BSH-NB-4 136	5	400V 3N	3 289	42	4 064	67	4 895	110	4,37	17,4	1 725	3/8"-7/8"	<5,0	107+45	42	8 937

Versión centrífuga	Caudal cond. (m³/h)	PED (mmca) ⁽⁴⁾	PVP (€)
BSH-CG-0 018	375	8	3 304
BSH-CG-1 026	575	8	3 506
BSH-CG-1 034	575	8	3 900
BSH-CG-2 034	1 000	12	4 267
BSH-CG-2 055	1 000	12	5 110
BSH-CG-2 075	1 000	12	5 894
BSH-CG-3 075	1 500	14	6 212
BSH-CB-3 096	1 500	14	6 812
BSH-CB-4 108	3 500	10	8 743
BSH-CB-4 136	3 500	10	9 731

Opcionales

- ▶ Cambio a alimentación 400V 3N50Hz. + 5 %
- ▶ Resistencia de cárter. + 75 €
- ▶ Control de condensación proporcional:
Versión axial (N): series 3/33 y 4/43/44 + 304 €
Versión centrífuga (C): series 4/43/44 + 486 €
- ▶ Impulsión vertical (equipos centrífugos).
- ▶ Adaptación de impulsión de aire a conducto circular. + 123 €
- ▶ Separador de aceite. + 716 €
- ▶ Recubrimiento anticorrosión de batería evaporador. + 6 %
- ▶ Recubrimiento anticorrosión de batería condensador. + 4 %
- ▶ Mando multifunción de mayor tamaño. + 184 €

⁽¹⁾ Las prestaciones nominales están referidas al funcionamiento con temperatura de cámara de 0 °C (MT) y -20 °C (BT), y temperatura exterior de 35 °C. Volumen de cámara estimado según condiciones de las bases de cálculo (pág. 8).

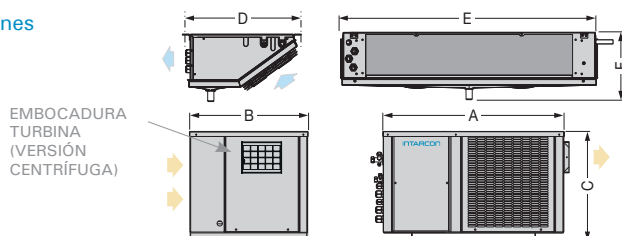
⁽²⁾ Equipos con carga inferior a 5 toneladas de CO₂ equivalente (3,5 kg de R-134a o R-449A) exentos de comprobación de fugas (RD 552/2019).

⁽³⁾ Presión sonora en dB(A) en campo abierto a 10 m de la fuente.

⁽⁴⁾ Presión estática disponible de condensación.

* Unidades disponibles en tensión 400V 3N 50Hz.

Dimensiones



Dimensiones (mm)	A	B	C	D	E	F	Ventiladores evaporador	Embocadura turbina
series 0 y 00	600	396	355	417	549	185	1x Ø 172	185 x 115
series 1 y 11	665	435	416	430	643	235	1x Ø 200	185 x 115
series 2 y 22	835	435	500	430	993	235	2x Ø 200	230 x 130
series 3 y 33	925	580	515	508	1 691	235	3x Ø 254	266 x 236
series 4 y 43	1 000	615	585	508	1 691	235	3x Ø 254	305 x 266
serie 44	1 000	615	585	547	2 064	285	4x Ø 300	305 x 266

230V 50Hz / 400V 3N 50Hz | Media temperatura | R-134a / R-449A

Versión axial	Compresor		Potencia frigorífica / Volumen cámara, según temperatura de cámara ⁽¹⁾						Potencia absorb. nominal (kW)	Intens. máx. absorb. (A)	Caudal evap. (m³/h)	Conexión frigorífica Liq - Gas	Carga refrig. (kg) ⁽²⁾	Peso (kg)	SPL dB(A) ⁽³⁾	PVP (€)	
	Serie / Modelo	CV	Tensión	0 °C		5 °C		10 °C									
				W	m³	W	m³	W									m³
R-134a	MSH-QY-30 068	3 1/2	400V 3N	3 854	54	4 646	59	5 513	84	2,00	12,0	2 100	1/4"-3/4"	< 4,0	74+43	37	6 340
	MSH-QY-40 086	4	400V 3N	4 431	63	5 418	68	6 500	100	2,35	14,3	2 100	3/8"-7/8"	< 5,0	107+43	48	7 411
	MSH-QY-41 108	5	400V 3N	5 324	71	6 500	80	7 775	110	2,77	17,3	2 700	3/8"-7/8"	< 5,0	109+56	45	8 231
	MSH-QY-42 136	6 1/2	400V 3N	7 235	110	8 773	180	10 474	280	3,85	22,0	4 150	3/8"-1 1/8"	< 5,0	112+72	44	10 288
	MSH-QY-53 171	8	400V 3N	7 830	135	9 535	185	11 520	300	4,25	24,1	5 200	3/8"-1 1/8"	< 5,5	162+89	50	11 931
	MSH-QY-53 215	10	400V 3N	9 450	175	11 435	230	13 740	350	5,01	30,5	6 200	3/8"-1 1/8"	< 5,5	166+94	49	13 122
R-449A	MSH-QY-54 271	13	400V 3N	12 400	240	14 760	320	17 420	400	7,13	40,2	8 300	1/2"-1 3/8"	< 5,5	171+118	48	15 360
	MSH-QG-30 034	1 1/2	230V *	3 409	39	4 054	62	4 797	99	1,61	16,3	2 100	1/4"-5/8"	< 3,5	74+43	38	5 442
	MSH-QG-30 038	1 3/4	400V 3N	3 647	46	4 301	70	5 063	110	1,79	7,1	2 100	1/4"-5/8"	< 3,5	71+43	40	5 722
	MSH-QG-40 048	2	400V 3N	4 752	67	5 559	99	6 554	159	2,42	9,8	2 100	3/8"-3/4"	< 4,5	95+43	36	6 692
	MSH-QG-40 054	2 1/2	400V 3N	5 203	76	6 060	113	7 106	178	2,61	10,3	2 100	3/8"-3/4"	< 5,0	96+43	36	7 135
	MSH-QG-41 060	3	400V 3N	6 049	86	7 038	128	8 260	198	3,07	11,3	2 700	1/2"-3/4"	< 5,0	97+56	36	7 733
	MSH-QG-41 068	3 1/2	400V 3N	6 545	113	7 581	163	8 866	253	3,44	12,3	2 700	1/2"-3/4"	< 5,0	98+56	35	9 291
	MSH-QG-52 086	4	400V 3N	8 056	125	9 542	185	11 320	315	3,87	15,0	4 150	1/2"-7/8"	< 5,0	135+72	48	11 063
	MSH-QG-52 108	5	400V 3N	9 386	160	11 011	220	12 991	375	4,90	18,0	4 150	1/2"-7/8"	< 7,0	157+72	45	11 531
	MSH-QG-53 136	6 1/2	400V 3N	11 894	190	13 856	260	16 173	430	6,67	21,0	6 200	1/2"-1 1/8"	< 9,0	140+94	44	12 476

Versión centrífuga	Caudal cond. (m³/h)	PED (mmca) ⁽⁴⁾	PVP (€)
MSH-CQY-30 068	1 500	14	7 034
MSH-CQY-40 086	3 500	10	8 224
MSH-CQY-41 108	3 500	10	9 137
MSH-CQY-42 136	3 500	10	11 420
MSH-CQY-53 171	3 600	10	13 150
MSH-CQY-53 215	3 600	10	14 424
MSH-CQY-54 271	3 600	10	16 972
MSH-CQG-30 034	1 500	14	5 962
MSH-CQG-30 038	1 500	14	6 261
MSH-CQG-40 048	3 500	10	7 240
MSH-CQG-40 054	3 500	10	7 691
MSH-CQG-41 060	3 500	10	8 295
MSH-CQG-41 068	3 500	10	9 878
MSH-CQG-52 086	3 600	12	11 658
MSH-CQG-52 108	3 600	12	12 126
MSH-CQG-53 136	3 600	12	13 069

230V 50Hz / 400V 3N 50Hz | Baja temperatura | R-449A / R-452A

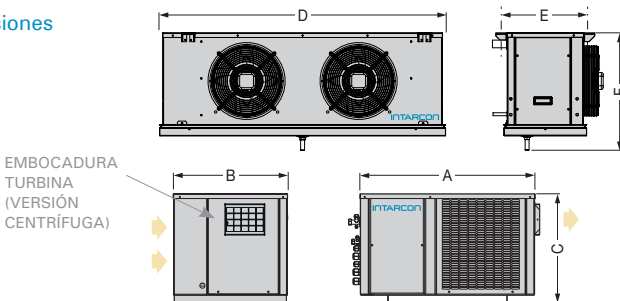
Versión axial	Compresor		Potencia frigorífica / Volumen cámara, según temperatura de cámara ⁽¹⁾						Potencia absorb. nominal (kW)	Intens. máx. absorb. (A)	Caudal evap. (m³/h)	Conexión frigorífica Liq - Gas	Carga refrig. (kg) ⁽²⁾	Peso (kg)	SPL dB(A) ⁽³⁾	PVP (€)	
	Serie / Modelo	CV	Tensión	-25 °C		-20 °C		-15 °C									
				W	m³	W	m³	W									m³
R-449A	BSH-QG-30 075	2 1/2	230V *	1 765	14	2 425	27	3 050	47	2,30	25,1	2 100	1/4"-5/8"	< 3,5	85+43	44	6 056
	BSH-QB-30 096	3 1/2	400V 3N	2 354	22	2 925	36	3 533	61	2,34	11,2	2 100	1/4"-3/4"	< 3,5	85+43	49	6 733
	BSH-QB-41 108	4	400V 3N	2 988	34	3 799	58	4 656	99	2,94	14,4	2 700	3/8"-7/8"	< 5,0	107+56	47	8 774
	BSH-QB-42 136	5	400V 3N	4 205	51	5 119	85	6 092	144	4,16	17,3	4 150	3/8"-7/8"	< 5,0	107+72	42	10 472
	BSH-QB-53 215	7 1/2	400V 3N	5 692	80	7 300	120	8 976	200	6,08	25,0	5 200	1/2"-1 1/8"	< 7,0	166+89	49	13 702
	BSH-QB-53 271	10	400V 3N	7 329	110	9 048	150	10 877	220	7,71	30,0	6 200	1/2"-1 1/8"	< 7,5	166+94	49	14 437

Versión centrífuga	Caudal cond. (m³/h)	PED (mmca) ⁽⁴⁾	PVP (€)
BSH-CQG-30 075	1 500	14	6 396
BSH-CQB-30 096	1 500	14	7 353
BSH-CQB-41 108	3 500	10	9 379
BSH-CQB-42 136	3 500	10	11 103
BSH-CQB-53 215	3 600	12	14 334
BSH-CQB-53 271	3 600	12	15 067

Opcionales

- ▶ Cambio a alimentación 400V 3N 50Hz. + 5 %
- ▶ Resistencia de cárter. + 75 €
- ▶ Control de condensación proporcional:
Versión axial (Q). + 304 €
Versión centrífuga (CQ): series 40/41/42/52/53/54. + 486 €
- ▶ Impulsión vertical (equipos centrífugos).
- ▶ Adaptación de impulsión de aire a conducto circular. + 123 €
- ▶ Separador de aceite. + 716 €
- ▶ Recubrimiento anticorrosión de batería evaporador. + 6 %
- ▶ Recubrimiento anticorrosión de batería condensador. + 4 %
- ▶ Mando multifunción de mayor tamaño. + 184 €

Dimensiones



Dimensiones (mm)	A	B	C	D	E	F	Ventiladores evaporador	Embocadura turbina
serie 30	925	580	515	880	455	581	1x Ø 350	266 x 236
serie 40	1 000	615	585	880	455	581	1x Ø 350	305 x 266
serie 41	1 000	615	585	1 230	455	581	1x Ø 350	305 x 266
serie 42	1 000	615	585	1 530	455	581	2x Ø 350	305 x 266
serie 52	1 289	757	657	1 530	455	581	2x Ø 350	305 x 266
MSH-QY-53 171 BSH-QG-53 215	1 289	755	657	1 930	455	581	2x Ø 350	305 x 266
serie 53	1 289	755	657	1 930	455	581	3x Ø 350	305 x 266
serie 54	1 289	755	657	2 430	455	581	4x Ø 350	305 x 266

⁽¹⁾ Las prestaciones nominales están referidas al funcionamiento con temperatura de cámara de 0 °C (MT) y -20 °C (BT), y temperatura exterior de 35 °C. Volumen de cámara estimado según condiciones de las bases de cálculo (pág. 8).

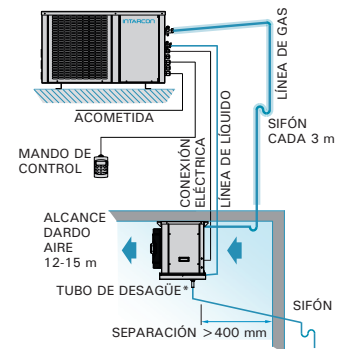
⁽²⁾ Equipos con carga inferior a 5 toneladas de CO₂ equivalente (3,5 kg de R-134a o R-449A) exentos de comprobación de fugas (RD 552/2019).

⁽³⁾ Nivel sonoro referido a nivel de presión acústica en dB(A), medido en campo abierto a 10 m de distancia de la fuente.

⁽⁴⁾ Presión estática disponible de condensación.

* Unidades disponibles en tensión 400V 3N 50Hz.

Detalle de instalación



* Pendiente mínima del tubo de desagüe del 20 % en modelos de baja temperatura.

Interconexiones eléctricas

Para la interconexión de las unidades condensadora y evaporadora se han de prever las siguientes secciones de cable para 10 m de longitud.

Tensión	230V 50Hz	400V 3N 50Hz
Sondas	4 x 1 mm ²	
Maniobra	2 x 1 mm ²	3 x 1 mm ²
Desescarche	2 x 1,5 mm ² + T	4 x 1,5 mm ² + T
Mando	2 x 1 mm ²	
Interruptor puerta*	2 x 1 mm ²	
Resistencia de puerta	2 x 1 mm ² en BT	
Luz cámara*	2 x 1 mm ² + T	

* Opcional no incluido. Para conocer interconexiones eléctricas de cada modelo, ver manual técnico.

230V 50Hz / 400V 3N 50Hz | Alta temperatura | R-134a / R-449A

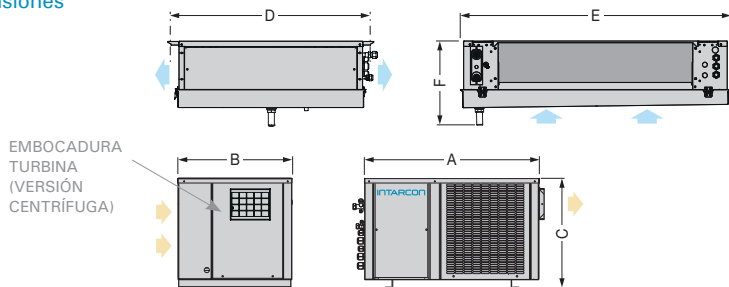
Versión axial	Compresor		Potencia frigorífica / Volumen cámara, según temperatura de cámara ⁽¹⁾			Potencia absorb. nominal (kW)	Intens. máx. absorb. (A)	Caudal evap. (m³/h)	Conexión frigorífica Liq - Gas	Carga refrig. (kg) ⁽²⁾	Peso (kg)	SPL dB(A) ⁽³⁾	PVP (€)				
	Serie / Modelo	CV	Tensión	9 °C 12 °C 15 °C													
				W	m³									W	m³	W	m³
R-134a	ASH-DY-11 015	1/2	230V	1 555	14	1 733	19	1 928	26	0,75	5,9	1 100	1/4"-1/2"	<2,0	48+32	32	3 851
	ASH-DY-11 026	3/4	230V	1 985	18	2 221	24	2 462	33	0,99	9,6	1 100	1/4"-1/2"	<2,0	51+32	30	4 163
	ASH-DY-11 033	1	230V	2 378	22	2 636	29	2 903	40	1,37	9,8	1 100	1/4"-5/8"	<2,0	51+32	33	4 672
	ASH-DY-22 033	1	230V	2 961	28	3 329	38	3 717	51	1,30	10,7	1 800	1/4"-5/8"	<2,5	54+45	34	5 129
	ASH-DY-22 053	1 1/2	230V *	3 738	35	4 169	48	4 625	63	2,04	13,3	1 800	3/8"-3/4"	<2,5	55+45	38	5 968
	ASH-DY-33 053	1 1/2	230V *	4 211	42	4 709	56	5 234	76	2,05	13,6	3 150	3/8"-3/4"	<4,0	74+65	39	6 318
	ASH-DY-33 074	2	230V *	5 502	58	6 148	77	6 830	104	2,74	17,6	3 150	3/8"-3/4"	<4,0	71+65	44	7 520
	ASH-DY-43 086	4	400V 3N	7 124	74	8 001	98	8 915	131	3,16	15,4	3 150	3/8"-7/8"	<6,5	107+65	48	8 568
	ASH-DY-43 108	5	400V 3N	8 216	85	9 177	111	10 206	148	3,76	18,4	3 150	3/8"-7/8"	<6,0	109+65	45	9 404
	ASH-DY-44 108	5	400V 3N	8 873	92	9 954	121	11 062	160	4,08	18,4	5 700	3/8"-7/8"	<6,0	112+70	45	10 306
ASH-DY-44 136	6 1/2	400V 3N	10 988	114	12 206	148	13 498	195	4,57	22,4	5 700	1/2"-1 1/8"	<6,0	112+70	44	11 336	
R-449A	ASH-DG-1 010	3/8	230V	1 237	10	1 341	14	1 455	19	0,77	5,2	1 100	1/4"-3/8"	<2,5	42+32	34	3 530
	ASH-DG-1 012	1/2	230V	1 419	12	1 535	16	1 664	22	0,82	6,2	1 100	1/4"-3/8"	<2,5	43+32	34	3 680
	ASH-DG-2 014	1/2	230V	1 829	16	1 965	22	2 109	29	0,95	7,4	1 100	1/4"-1/2"	<3,0	45+32	35	3 831
	ASH-DG-2 016	5/8	230V	2 014	18	2 169	24	2 338	33	1,03	8,3	1 100	1/4"-1/2"	<3,0	54+32	35	3 981
	ASH-DG-2 018	3/4	230V	2 309	22	2 481	28	2 675	38	1,23	9,6	1 100	1/4"-1/2"	<3,0	55+32	35	4 206
	ASH-DG-2 024	1	230V	2 988	27	3 228	36	3 480	47	1,61	11,8	1 800	3/8"-5/8"	<3,0	55+45	35	4 730
	ASH-DG-3 026	1 1/4	230V *	3 434	33	3 709	42	3 996	57	1,76	11,7	1 800	3/8"-5/8"	<3,5	74+45	37	5 074
	ASH-DG-3 034	1 1/2	230V *	4 376	41	4 692	54	5 048	72	2,26	16,5	1 800	3/8"-5/8"	<4,0	74+45	38	5 706
	ASH-DG-3 038	1 3/4	400V 3N	5 011	47	5 356	62	5 733	85	2,15	7,3	1 800	3/8"-5/8"	<4,0	71+45	40	6 615
	ASH-DG-4 048	2	400V 3N	6 667	66	7 151	86	7 673	115	2,98	10,2	3 150	1/2"-3/4"	<5,5	95+65	36	7 294
	ASH-DG-4 054	2 1/2	400V 3N	7 362	73	7 875	95	8 446	125	3,23	10,7	3 150	1/2"-3/4"	<6,0	96+65	36	7 740
	ASH-DG-4 060	3	400V 3N	8 369	82	8 974	105	9 614	140	3,96	12,2	3 800	1/2"-7/8"	<6,0	97+65	36	8 490
	ASH-DG-4 068	3 1/2	400V 3N	9 113	89	9 753	115	10 442	150	4,47	13,2	3 800	1/2"-7/8"	<6,0	98+65	35	9 306

Versión centrífuga	Caudal cond. (m³/h)	PED (mmca) ⁽⁴⁾	PVP (€)
ASH-CDY-11 015	575	8	4 271
ASH-CDY-11 026	575	8	4 619
ASH-CDY-11 033	575	8	5 186
ASH-CDY-22 033	1 000	12	5 690
ASH-CDY-22 053	1 000	12	6 625
ASH-CDY-33 053	1 500	14	7 017
ASH-CDY-33 074	1 500	14	8 342
ASH-CDY-43 086	3 500	10	9 512
ASH-CDY-43 108	3 500	10	10 437
ASH-CDY-44 108	3 500	10	11 438
ASH-CDY-44 136	3 500	10	12 583
ASH-CDG-1 010	575	8	3 987
ASH-CDG-1 012	575	8	4 158
ASH-CDG-2 014	1 000	12	4 325
ASH-CDG-2 016	1 000	12	4 483
ASH-CDG-2 018	1 000	12	4 716
ASH-CDG-2 024	1 000	12	5 257
ASH-CDG-3 026	1 500	14	5 690
ASH-CDG-3 034	1 850	14	6 335
ASH-CDG-3 038	1 850	14	7 284
ASH-CDG-4 048	3 500	10	7 983
ASH-CDG-4 054	3 500	10	8 430
ASH-CDG-4 060	3 500	10	9 182
ASH-CDG-4 068	3 500	10	9 998

Opcionales

- ▶ Cambio a alimentación 400V 3N 50Hz. + 5 %
- ▶ Resistencia de cárter. + 75 €
- ▶ Control de condensación proporcional:
Versión axial (D): series 3/33 y 4/43/44 + 304 €
Versión centrífuga (CD): series 4/43/44 + 486 €
- ▶ Impulsión vertical (equipos centrífugos).
- ▶ Adaptación de impulsión de aire a conducto circular. + 123 €
- ▶ Separador de aceite. + 716 €
- ▶ Recubrimiento anticorrosión de batería evaporador. + 6 %
- ▶ Recubrimiento anticorrosión de batería condensador. + 4 %
- ▶ Bomba de condensados. + 148 €
- ▶ Mando multifunción de mayor tamaño. + 184 €

Dimensiones



Dimensiones (mm)	A	B	C	D	E	F	Ventiladores evaporador	Embocadura turbina	
R-134a	serie 11	665	435	416	798	736	310	1x Ø 360	185 x 115
	serie 22	835	435	500	798	1 086	310	2x Ø 360	230 x 130
	serie 33	925	580	515	798	1 786	310	3x Ø 360	305 x 266
	serie 43	1 000	615	585	798	1 786	310	3x Ø 360	305 x 266
	serie 44	1 000	615	585	888	2 186	360	3x Ø 450	305 x 266
R-449A	serie 1	665	435	416	798	736	310	1x Ø 360	185 x 115
	ASH-DG 2 014 a 2 018	835	435	500	798	736	310	1x Ø 360	230 x 130
	ASH-DG 2 024	835	435	500	798	1 086	310	2x Ø 360	230 x 130
	serie 3	925	580	515	798	1 086	310	2x Ø 360	266 x 236
serie 4	1 000	615	585	798	1 786	310	3x Ø 360	305 x 266	

⁽¹⁾ Las prestaciones nominales están referidas al funcionamiento con temperatura de cámara de 12 °C (AT) y temperatura exterior de 35 °C. Volumen de sala estimado según condiciones de las bases de cálculo (pág. 8).

⁽²⁾ Equipos con carga inferior a 5 toneladas de CO₂ equivalente (3,5 kg de R-134a o R-449A) exentos de comprobación de fugas (RD 552/2019).

⁽³⁾ Nivel sonoro referido a nivel de presión acústica en dB(A), medido en campo abierto a 10 m de distancia de la fuente.

⁽⁴⁾ Presión estática disponible de condensación.

* Unidades disponibles en tensión 400V 3N 50Hz.

Conductos de extracción de aire

Dimensiones recomendadas para conductos de descarga en chapa, PVC, o panel de lana de vidrio, de 20 m de longitud (cada codo a 90° equivale a 5 m de longitud). Para conductos flexibles o semirrígidos se recomienda utilizar una dimensión mayor.

- serie 0: 200 x 150 mm o Ø 150 mm
- serie 1: 200 x 200 mm o Ø 150 mm
- serie 2: 250 x 150 mm o Ø 200 mm
- serie 3: 200 x 300 mm o Ø 250 mm
- serie 4 y 5: 350 x 400 mm o Ø 360 mm

Interconexiones eléctricas

Para la interconexión de las unidades condensadora y evaporadora se han de prever las siguientes secciones de cable para 10 m de longitud (excepto serie 4, 43 y 44).

Tensión	230V 50Hz	400V 3N 50Hz
Sondas	4 x 1 mm ²	
Maniobra	3 x 1 mm ² + T	
Mando	2 x 1 mm ²	
Interruptor puerta*	2 x 1 mm ²	
Luz cámara*	2 x 1 mm ² + T	

* Opcional no incluido. Para conocer interconexiones eléctricas de cada modelo, ver manual técnico.

Sigilus



Equipos semicompactos para cámaras frigoríficas de pequeño y mediano tamaño, formados por una unidad condensadora silenciosa y una unidad evaporadora de bajo perfil, plafón de doble flujo o tipo cúbico.

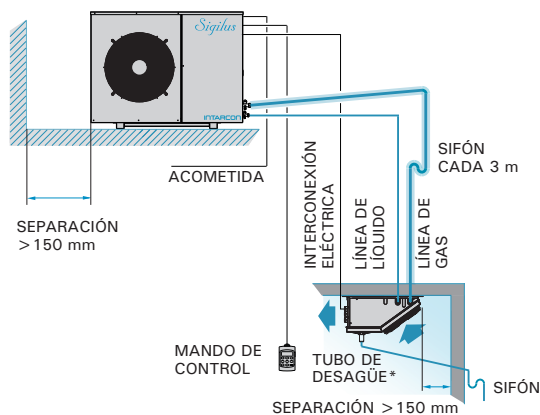
Características

- ▶ Alimentación 230V 50Hz o 400V 3N 50Hz. Disponible en 60Hz. Otras tensiones a consultar.
- ▶ Carga de refrigerante R-134a o R-449A reducida.
- ▶ Compresor hermético alternativo.
- ▶ Doble aislamiento acústico del compresor.
- ▶ Amplia superficie de condensación en L (recta en series 0 y 1).
- ▶ Ventiladores de condensación de baja velocidad.
- ▶ Control de condensación proporcional (opcional en versiones -N).
- ▶ Presostatos de alta y baja presión.
- ▶ Silenciador de descarga (a partir de 1 CV) y resistencia de cárter.
- ▶ Recipiente de líquido.
- ▶ Precarga de refrigerante para hasta 10 m de tubería.
- ▶ Evaporador: bajo perfil (versión -N) o tipo cúbico (versión -Q).
- ▶ Válvula termostática y válvula solenoide integradas.
- ▶ Desescarche por resistencia eléctrica (excepto serie ASF).
- ▶ Bandeja de condensados.
- ▶ Conexiones de tipo Flare (hasta 1/2"-3/4") y válvulas de servicio.
- ▶ Protección magnetotérmica.
- ▶ Regulación electrónica multifunción con mando a distancia y control de condensación digital.
- ▶ Inyección de líquido en modelos de baja temperatura con R-449A.

Esquema de instalación

Distancia vertical máxima entre unidades de 15 m en caso de que la unidad condensadora esté situada a mayor altura que la unidad evaporadora, y de 6 m en caso contrario.

* Inclinación mínima del tubo de desagüe del 20 % para modelos de baja temperatura.



- ❄ Equipos certificados en fábrica sin necesidad de ensayos in situ (RSIF).
- ❄ Unidad condensadora silenciosa.
- ❄ Diseño tropicalizado para temperatura ambiente de 50 °C.
- ❄ Válvula de expansión termostática.
- ❄ Control de condensación proporcional (opcional en versiones bajo perfil).
- ❄ Precarga de refrigerante incluida.
- ❄ Equipos exentos de control de fugas.

Controlador electrónico

Los equipos *Sigilus* incorporan de serie el avanzado controlador electrónico XM670K.



- Mando multifunción de control digital a distancia.
- Control de temperatura con registro de temperaturas máxima y mínima.
- Posibilidad de interconexión y sincronización de hasta 8 equipos en red LAN, gestionados con un solo mando de control.

Triple insonorización acústica

Las unidades condensadoras de la serie *Sigilus* incorporan una triple insonorización acústica:

- Compartimento del compresor insonorizado y separado del flujo de aire.
- Compresor hermético en camisa acústica (modelos trifásicos) y silenciador de descarga.
- Ventiladores silenciosos de baja velocidad sobre estructura antivibratoria.

Control de condensación proporcional

Incorporamos en la serie *Sigilus* (opcional para las unidades con evaporador de bajo perfil) un control de condensación proporcional por variación de velocidad para funcionamiento prolongados con baja temperatura exterior.

Interconexiones eléctricas

Para la interconexión de las unidades condensadora y evaporadora se han de prever las siguientes secciones de cable para 10 m de longitud (mangueras no incluidas):

Tensión	230V 50Hz	400V 3N 50Hz
Sondas	4 x 1 mm ²	
Maniobra	2 x 1 mm ²	3 x 1 mm ²
Desescarche	2 x 1,5 mm ² + T	4 x 1,5 mm ² + T
Mando	2 x 1 mm ²	
Interruptor puerta*	2 x 1 mm ²	
Resistencia de puerta	2 x 1 mm ² en BT	
Luz cámara*	2 x 1 mm ² + T	

* Opcional no incluido.
Para conocer interconexiones eléctricas de cada modelo, ver manual técnico.

230V 50Hz / 400V 3N 50Hz | **Media temperatura** | R-134a / R-449A

Serie / Modelo	Compresor		Potencia frigorífica / Volumen cámara, según temperatura de cámara ⁽¹⁾								Potencia absorb. nominal (kW)	Intens. máx. absorb. (A)	Vent. evap.	Caudal evap. (m³/h)	Caudal cond. (m³/h)	Conexión frigorífica Liq - Gas	Carga refrig. (kg) ⁽²⁾	Peso (kg)	SPL dB(A) ⁽³⁾	PVP (€)
	CV	Tensión	-5 °C		0 °C		5 °C		10 °C											
			W	m³	W	m³	W	m³	W	m³										
MSF-NY-00 010	3/8	230V	497	2,9	637	5,0	788	8,8	945	13	0,41	4,2	1x Ø 172	300	350	1/4"-3/8"	< 1,5	46+12	28	2 806
MSF-NY-00 015	1/2	230V	653	3,6	832	7,4	1 004	11	1 188	16	0,51	5,2	1x Ø 172	300	350	1/4"-3/8"	< 1,5	49+12	29	3 094
MSF-NY-11 015	1/2	230V	805	4,7	1 031	10	1 296	14	1 582	28	0,56	5,6	1x Ø 200	550	1 700	1/4"-1/2"	< 2,0	57+16	34	3 238
MSF-NY-11 026	3/4	230V	1 076	9,0	1 412	16	1 738	25	2 084	40	0,80	9,2	1x Ø 200	550	1 700	1/4"-1/2"	< 2,0	65+16	34	3 932
MSF-NY-12 033	1	230V	1 475	13	1 859	20	2 289	35	2 741	57	1,02	9,7	2x Ø 200	1 050	1 700	1/4"-5/8"	< 2,0	67+24	34	4 913
MSF-NY-12 053	1 1/2	230V *	1 811	22	2 347	33	2 872	50	3 439	79	1,42	12,3	2x Ø 200	1 050	1 700	1/4"-5/8"	< 2,0	77+24	35	5 761
MSF-NY-13 074	2	230V *	2 772	30	3 528	50	4 363	76	5 229	125	1,94	17,2	3x Ø 254	1 725	1 700	1/4"-3/4"	< 3,5	79+45	37	6 273
MSF-NY-23 086	4	400V 3N	3 355	39	4 384	65	5 376	108	6 437	160	2,18	14,1	3x Ø 254	1 725	3 700	3/8"-7/8"	< 4,5	96+45	38	6 984
MSF-NY-24 108	5	400V 3N	4 347	58	5 649	90	6 920	138	8 316	220	2,83	18,2	4x Ø 300	3 100	3 700	3/8"-7/8"	< 5,0	98+45	35	8 210
MSF-NY-24 136	6 1/2	400V 3N	5 486	75	6 899	110	8 363	150	9 949	280	3,55	22,2	4x Ø 300	3 100	3 700	3/8"-1 1/8"	< 5,5	101+55	34	10 260
MSF-NY-34 171	8	400V 3N	6 080	88	7 613	130	9 240	200	10 978	350	4,16	25,2	4x Ø 300	3 100	4 000	3/8"-1 1/8"	< 5,5	140+55	40	11 693
MSF-NG-0 008	1/3	230V	611	2,9	759	5,0	915	8,8	1 103	13	0,43	5,1	1x Ø 172	300	350	1/4"-3/8"	< 1,5	47+12	29	2 643
MSF-NG-0 010	3/8	230V	739	3,6	894	6,1	1 056	10	1 254	15	0,53	4,8	1x Ø 172	300	350	1/4"-3/8"	< 1,5	49+12	29	2 915
MSF-NG-0 012	1/2	230V	818	4,7	981	7,4	1 153	12	1 358	21	0,63	5,6	1x Ø 172	300	350	1/4"-3/8"	< 1,5	50+12	29	3 051
MSF-NG-1 014	1/2	230V	882	8,0	1 095	12	1 322	20	1 585	34	0,77	6,5	1x Ø 200	550	1 700	1/4"-1/2"	< 2,0	59+16	34	3 401
MSF-NG-1 016	5/8	230V	972	10	1 210	15	1 462	24	1 759	40	0,81	7,4	1x Ø 200	550	1 700	1/4"-1/2"	< 2,0	67+16	34	3 706
MSF-NG-1 018	3/4	230V	1 397	12	1 649	19	1 915	28	2 245	45	0,94	8,7	1x Ø 200	550	1 700	1/4"-1/2"	< 2,0	68+16	34	4 119
MSF-NG-2 024	1	230V	1 513	14	1 958	22	2 420	35	2 958	57	1,26	11,1	2x Ø 200	1 050	1 700	1/4"-1/2"	< 2,5	82+24	34	4 630
MSF-NG-2 026	1 1/4	230V *	1 712	16	2 147	25	2 611	39	3 157	64	1,44	11,5	2x Ø 200	1 050	1 700	1/4"-1/2"	< 2,5	83+24	34	4 837
MSF-NG-2 034	1 1/2	230V *	2 120	21	2 606	33	3 117	50	3 730	79	1,83	16,1	2x Ø 200	1 050	1 700	1/4"-5/8"	< 2,5	83+24	35	5 127
MSF-NG-3 038	1 3/4	400V 3N	2 770	29	3 394	46	4 078	71	4 894	112	1,89	8,1	3x Ø 254	1 725	3 200	1/4"-5/8"	< 3,0	82+45	29	5 803
MSF-NG-4 048	2	400V 3N	3 368	39	4 231	62	5 158	92	6 225	145	2,34	9,6	3x Ø 254	1 725	3 700	3/8"-3/4"	< 4,5	84+45	26	6 306
MSF-NG-4 054	2 1/2	400V 3N	3 792	47	4 671	70	5 640	105	6 780	160	2,54	10,1	3x Ø 254	1 725	3 700	3/8"-3/4"	< 4,5	85+45	26	6 736

230V 50Hz / 400V 3N 50Hz | **Baja temperatura** | R-449A / R-452A

Serie / Modelo	Compresor		Potencia frigorífica / Volumen cámara, según temperatura de cámara ⁽¹⁾						Potencia absorb. nominal (kW)	Intens. máx. absorb. (A)	Vent. evap.	Caudal evap. (m³/h)	Caudal cond. (m³/h)	Conexión frigorífica Liq - Gas	Carga refrig. (kg) ⁽²⁾	Peso (kg)	SPL dB(A) ⁽³⁾	PVP (€)
	CV	Tensión	-25 °C		-20 °C		-15 °C											
			W	m³	W	m³	W	m³										
BSF-NG-1 026	3/4	230V	763	3,2	952	7,0	1 155	13	0,82	8,5	1x Ø 200	550	1 700	1/4"-1/2"	< 2,0	67+16	34	4 167
BSF-NG-2 034	1 1/4	230V	930	3,9	1 107	8,1	1 437	15	1,18	11,3	2x Ø 200	1 050	1 700	1/4"-1/2"	< 2,0	83+16	34	4 422
BSF-NG-2 055	1 3/4	230V *	1 260	9,0	1 710	16	2 190	30	1,70	17,5	2x Ø 200	1 050	1 700	1/4"-5/8"	< 2,5	85+24	36	5 414
BSF-NG-2 075	2 1/2	230V *	1 655	13	2 130	22	2 625	38	2,10	25,5	2x Ø 200	1 050	1 700	1/4"-5/8"	< 3,5	90+24	37	5 705
BSF-NG-3 075	2 1/2	230V *	1 755	14	2 450	27	3 080	48	2,30	26,3	3x Ø 254	1 725	1 700	1/4"-5/8"	< 3,5	90+45	37	6 118
BSF-NB-4 096	3 1/2	400V 3N	2 139	19	2 670	39	3 523	68	2,48	12,0	3x Ø 254	1 725	3 700	3/8"-3/4"	< 4,5	97+45	39	7 929
BSF-NB-4 108	4	400V 3N	2 463	29	3 276	50	4 118	78	2,82	14,6	3x Ø 254	1 725	3 700	3/8"-7/8"	< 5,0	97+45	37	8 583
BSF-NB-4 136	5	400V 3N	2 949	37	3 775	61	4 648	100	3,64	16,8	3x Ø 254	1 725	3 700	3/8"-7/8"	< 5,0	100+45	32	9 259

Opcionales

- ▶ Cambio a alimentación 400V 3N 50Hz. + 5 %
- ▶ Control de condensación proporcional por variación de velocidad (excepto serie 0). + 304 €
- ▶ Rejilla exterior de protección de la batería. + 112 €
- ▶ Separador de aceite. + 716 €
- ▶ Recubrimiento anticorrosión de batería evaporador. + 6 %
- ▶ Recubrimiento anticorrosión de batería condensador. + 4 %
- ▶ Mando multifunción de mayor tamaño. + 184 €

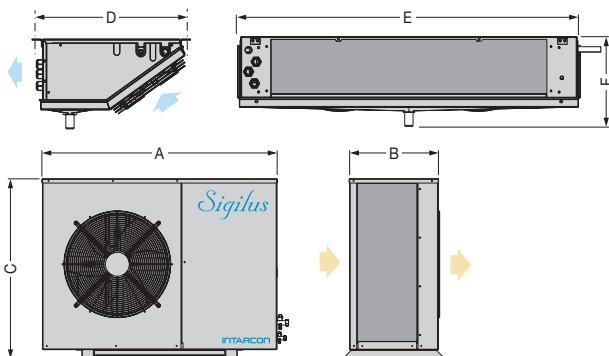
⁽¹⁾ Las prestaciones nominales están referidas al funcionamiento con temperatura de cámara de 0 °C (MT) y -20 °C (BT), y temperatura exterior de 35 °C. Volumen de cámara estimado según condiciones de las bases de cálculo (pág. 8).

⁽²⁾ Equipos con carga inferior a 5 toneladas de CO₂ equivalente (3,5 kg de R-134a o R-449A) exentos de comprobación de fugas (RD 552/2019).

⁽³⁾ Nivel sonoro referido a nivel de presión acústica en dB(A), medido en campo abierto a 10 m de distancia de la fuente.

* Unidades disponibles en tensión 400V 3N 50Hz.

Dimensiones



Dimensiones (mm)	A	B	C	D	E	F	Ventiladores evaporador
series 0 y 00	671	308	442	417	549	185	1x Ø 172
series 1 y 11	1 030	380	577	430	643	235	1x Ø 200
series 2 y 12	1 030	380	577	430	993	235	2x Ø 200
series 3 y 13	1 030	380	577	508	1 691	235	3x Ø 254
series 4 y 23	1 080	416	827	508	1 691	235	3x Ø 254
serie 24	1 080	416	827	547	2 064	285	4x Ø 300
serie 34	1 150	487	1 097	547	2 064	285	4x Ø 300

230V 50Hz / 400V 3N 50Hz | **Media temperatura** | R-134a / R-449A

Serie / Modelo	Compresor		Potencia frigorífica / Volumen cámara, según temperatura de cámara ⁽¹⁾								Potencia absorb. nominal (kW)	Intens. máx. absorb. (A)	Vent. evap.	Caudal evap. (m³/h)	Caudal cond. (m³/h)	Conexión frigorífica Liq - Gas	Carga refrig. (kg) ⁽²⁾	Peso (kg)	SPL dB(A) ⁽³⁾	PVP (€)
	CV	Tensión	-5 °C		0 °C		5 °C		10 °C											
			W	m³	W	m³	W	m³	W	m³										
MSF-QY-10 068	3 1/2	400V 3N	3 281	42	4 106	60	4 998	69	5 985	110	1,98	12,8	1x Ø 350	2 100	3 200	1/4"-3/4"	< 4,0	82+43	25	7 511
MSF-QY-20 086	4	400V 3N	3 523	45	4 442	65	5 429	75	6 515	120	2,19	14,8	1x Ø 350	2 100	3 700	3/8"-7/8"	< 4,5	96+43	38	8 130
MSF-QY-21 108	5	400V 3N	4 226	58	5 334	81	6 521	130	7 807	210	2,56	16,3	1x Ø 350	2 700	3 700	3/8"-7/8"	< 5,0	98+56	35	8 864
MSF-QY-22 136	6 1/2	400V 3N	5 749	80	7 277	120	8 831	186	10 553	290	3,63	21,1	2x Ø 350	4 150	3 700	3/8"-1 1/8"	< 5,0	101+72	34	10 683
MSF-QY-33 171	8	400V 3N	6 746	100	8 484	172	10 295	197	12 306	354	4,42	24,1	2x Ø 350	5 200	4 000	3/8"-1 1/8"	< 7,0	140+89	40	12 176
MSF-QY-33 215	10	400V 3N	8 426	130	10 563	241	12 857	268	15 419	440	5,24	30,5	3x Ø 350	6 200	6 500	3/8"-1 1/8"	< 7,5	147+94	39	13 402
MSF-QY-34 271	13	400V 3N	11 099	165	13 776	256	16 622	346	19 777	550	7,19	40,2	4x Ø 350	8 300	6 500	1/2"-1 3/8"	< 8,5	152+118	38	16 972
MSF-QG-10 038	1 3/4	400V 3N	3 280	31	3 919	48	4 625	75	5 472	120	1,77	7,4	1x Ø 350	2 100	3 200	1/4"-5/8"	< 3,0	82+43	29	6 719
MSF-QG-20 048	2	400V 3N	3 964	43	4 736	63	5 572	95	6 605	150	2,21	8,8	1x Ø 350	2 100	3 700	3/8"-3/4"	< 5,0	84+43	26	7 269
MSF-QG-20 054	2 1/2	400V 3N	4 395	48	5 197	72	6 078	110	7 158	170	2,38	9,4	1x Ø 350	2 100	3 700	3/8"-3/4"	< 5,0	85+43	26	7 583
MSF-QG-21 060	3	400V 3N	5 081	61	6 032	89	7 055	130	8 328	200	2,84	10,4	1x Ø 350	2 700	3 700	3/8"-3/4"	< 5,0	88+56	26	8 269
MSF-QG-21 068	3 1/2	400V 3N	5 519	78	6 528	110	7 601	160	8 942	250	3,21	11,4	1x Ø 350	2 700	3 700	3/8"-3/4"	< 5,0	88+56	25	9 553
MSF-QG-32 086	4	400V 3N	6 787	91	8 180	130	9 707	190	11 545	300	4,13	13,6	2x Ø 350	4 150	4 000	1/2"-7/8"	< 7,0	115+72	38	10 888
MSF-QG-32 108	5	400V 3N	8 623	125	10 181	175	11 880	255	13 969	400	5,05	16,7	2x Ø 350	4 150	6 500	1/2"-7/8"	< 7,0	120+72	35	11 985
MSF-QG-43 136	6 1/2	400V 3N	11 105	160	13 146	220	15 399	320	18 145	500	6,63	21,5	3x Ø 350	6 200	7 000	1/2"-1 1/8"	< 10,0	135+89	34	14 254
MSF-QG-44 160	8	400V 3N	11 597	170	14 009	230	16 660	340	19 806	530	7,59	26,0	4x Ø 350	8 300	7 000	5/8"-1 1/8"	< 10,0	157+118	40	16 730

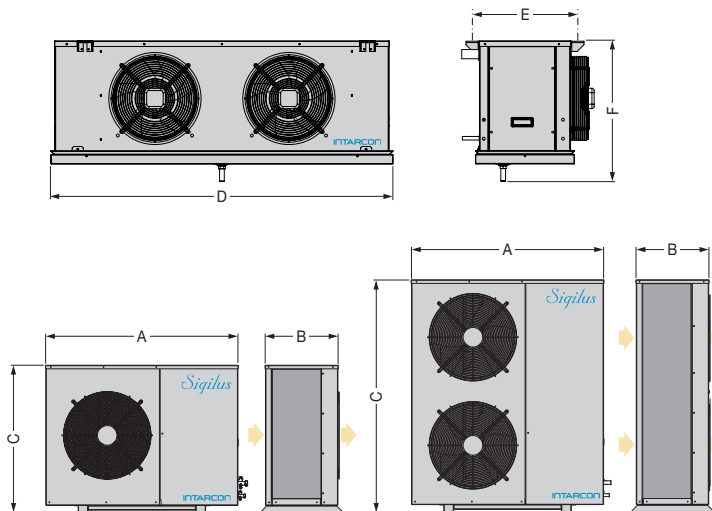
230V 50Hz / 400V 3N 50Hz | **Baja temperatura** | R-449A / R-452A

Serie / Modelo	Compresor		Potencia frigorífica / Volumen cámara, según temperatura de cámara ⁽¹⁾						Potencia absorb. nominal (kW)	Intens. máx. absorb. (A)	Vent. evap.	Caudal evap. (m³/h)	Caudal cond. (m³/h)	Conexión frigorífica Liq - Gas	Carga refrig. (kg) ⁽²⁾	Peso (kg)	SPL dB(A) ⁽³⁾	PVP (€)
	CV	Tensión	-25 °C		-20 °C		-15 °C											
			W	m³	W	m³	W	m³										
BSF-QG-10 075	2 1/2	230V *	1 760	14	2 465	27	3 110	48	2,30	25,1	1x Ø 350	2 100	1 700	1/4"-5/8"	< 3,0	90+43	37	6 585
BSF-QB-20 096	3 1/2	400V 3N	2 456	20	3 135	43	3 881	74	2,39	11,5	1x Ø 350	2 100	3 700	1/4"-3/4"	< 4,0	97+43	39	8 964
BSF-QB-21 108	4	400V 3N	3 023	28	3 883	50	4 772	86	2,76	13,5	1x Ø 350	2 700	3 700	1/4"-7/8"	< 5,0	97+56	37	9 650
BSF-QB-22 136	5	400V 3N	4 159	53	5 116	83	6 146	130	4,02	16,4	2x Ø 350	4 150	3 700	3/8"-1 1/8"	< 5,0	97+72	32	11 477
BSF-QB-33 215	7 1/2	400V 3N	5 970	80	7 605	130	9 334	200	5,63	25,8	3x Ø 350	6 200	6 500	1/2"-1 1/8"	< 7,5	147+94	39	14 506
BSF-QB-34 271	10	400V 3N	8 005	120	9 839	185	11 798	230	7,15	28,2	4x Ø 350	8 300	6 500	1/2"-1 3/8"	< 8,5	147+118	39	16 247

Opcionales

- ▶ Cambio a alimentación 400V 3N 50Hz. + 5 %
- ▶ Rejilla exterior de protección de la batería. + 112 €
- ▶ Separador de aceite. + 716 €
- ▶ Recubrimiento anticorrosión de batería evaporador. + 6 %
- ▶ Recubrimiento anticorrosión de batería condensador. + 4 %
- ▶ Mando multifunción de mayor tamaño. + 184 €

Dimensiones



⁽¹⁾ Las prestaciones nominales están referidas al funcionamiento con temperatura de cámara de 0 °C (MT) y -20 °C (BT), y temperatura exterior de 35 °C. Volumen de cámara estimado según condiciones de las bases de cálculo (pág. 8).

⁽²⁾ Equipos con carga inferior a 5 toneladas de CO₂ equivalente (3,5 kg de R-134a o R-449A) exentos de comprobación de fugas (RD 552/2019).

⁽³⁾ Nivel sonoro referido a nivel de presión acústica en dB(A), medido en campo abierto a 10 m de distancia de la fuente.

* Unidades disponibles en tensión 400V 3N 50Hz.

Interconexiones eléctricas

Para la interconexión de las unidades condensadora y evaporadora se han de prever las siguientes secciones de cable para 10 m de longitud (excepto serie 43 y 44).

Tensión	230V 50Hz	400V 3N 50Hz
Sondas	4 x 1 mm ²	
Maniobra	2 x 1 mm ²	3 x 1 mm ²
Desescarche	2 x 1,5 mm ² + T	4 x 1,5 mm ² + T
Mando	2 x 1 mm ²	
Interruptor puerta*	2 x 1 mm ²	
Resistencia de puerta	2 x 1 mm ² en BT	
Luz cámara*	2 x 1 mm ² + T	

* Opcional no incluido.

Para conocer interconexiones eléctricas de cada modelo, ver manual técnico.

Dimensiones (mm)	A	B	C	D	E	F
serie 10	1 030	380	577	880	455	581
serie 20	1 080	416	827	880	455	581
serie 21	1 080	416	827	1 230	455	581
serie 22	1 080	416	827	1 530	455	581
serie 32	1 150	487	1 097	1 530	455	581
serie 33	1 150	487	1 097	1 930	455	581
serie 34	1 150	487	1 097	2 430	455	581
serie 43	1 150	487	1 346	1 930	455	581
serie 44	1 150	487	1 346	2 430	455	581

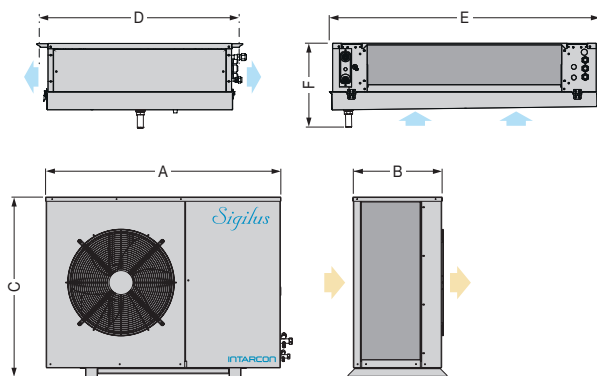
230V 50Hz / 400V 3N 50Hz | Alta temperatura | R-134a / R-449A

Serie / Modelo	Compresor		Potencia frigorífica / volumen cámara, según temperatura de cámara ⁽¹⁾						Potencia absorb. nominal (kW)	Intensidad máx. absorb. (A)	Caudal evap. (m³/h)	Caudal cond. (m³/h)	Conexión frigorífica Liq - Gas	Carga refrig. (kg) ⁽²⁾	Peso (kg)	SPL dB(A) ⁽³⁾	PVP (€)	
	CV	Tensión	9 °C		12 °C		15 °C											
			W	m³	W	m³	W	m³										
R-134a	ASF-DY-11 015	1/2	230V	1 687	16	1 922	21	2 160	29	0,69	4,7	1 100	1 700	1/4"-1/2"	< 2,5	57+32	34	4 450
	ASF-DY-11 026	3/4	230V	2 342	23	2 678	30	2 977	41	1,05	8,4	1 100	1 700	1/4"-1/2"	< 2,5	65+32	34	4 767
	ASF-DY-12 033	1	230V	2 840	27	3 176	36	3 533	48	1,33	10,4	1 800	1 700	1/4"-5/8"	< 3,0	67+45	34	5 366
	ASF-DY-13 053	1 1/2	230V *	4 226	42	4 730	56	5 271	72	2,04	13,6	3 150	1 700	3/8"-3/4"	< 4,0	77+65	35	6 747
	ASF-DY-13 074	2	230V *	6 053	62	6 825	83	7 634	112	2,61	17,6	3 150	3 200	3/8"-3/4"	< 4,5	79+65	34	7 841
	ASF-DY-23 086	4	400V 3N	7 151	75	8 033	99	8 957	131	2,90	14,4	3 150	3 700	3/8"-7/8"	< 5,0	96+65	38	8 774
	ASF-DY-24 108	5	400V 3N	8 936	99	10 028	122	11 146	165	3,80	17,5	5 700	3 700	3/8"-7/8"	< 5,5	98+70	35	9 729
	ASF-DY-24 136	6 1/2	400V 3N	11 093	128	12 332	168	13 645	224	5,00	21,2	5 700	3 700	1/2"-1 1/8"	< 6,0	98+70	34	12 420
	ASF-DY-34 171	8	400V 3N	13 424	146	14 989	186	16 669	251	5,88	25,2	5 700	6 500	1/2"-1 1/8"	< 6,0	120+70	40	14 771
ASF-DY-44 215	10	400V 3N	15 771	171	17 593	218	19 546	294	6,61	30,2	5 700	7 000	1/2"-1 3/8"	< 9,5	120+70	39	16 244	
R-449A	ASF-DG-1 016	5/8	230V	2 161	19	2 387	25	2 635	35	0,99	7,5	1 100	1 700	1/4"-1/2"	< 2,5	67+32	38	4 254
	ASF-DG-1 018	3/4	230V	2 462	23	2 709	30	2 961	42	1,18	8,8	1 100	1 700	1/4"-1/2"	< 2,5	68+32	35	4 559
	ASF-DG-1 024	1	230V	3 225	29	3 539	39	3 879	51	1,53	11,3	1 800	1 700	3/8"-5/8"	< 3,5	82+45	34	5 130
	ASF-DG-1 026	1 1/4	230V *	3 709	35	4 078	46	4 466	63	1,75	12,0	1 800	3 200	3/8"-5/8"	< 3,5	83+45	40	5 361
	ASF-DG-1 034	1 1/2	230V *	4 607	43	5 046	58	5 494	77	2,24	16,6	1 800	3 200	3/8"-5/8"	< 3,5	83+45	39	6 088
	ASF-DG-1 038	1 3/4	400V 3N	5 393	52	5 885	68	6 410	91	2,20	7,8	3 150	3 200	3/8"-5/8"	< 4,0	82+65	29	6 886
	ASF-DG-2 048	2	400V 3N	6 722	67	7 343	87	7 962	115	2,76	9,3	3 150	3 700	1/2"-3/4"	< 5,5	84+65	26	7 623
	ASF-DG-2 054	2 1/2	400V 3N	7 447	75	8 113	97	8 793	130	3,00	9,8	3 150	3 700	1/2"-3/4"	< 5,5	85+65	26	7 923
	ASF-DG-3 060	3	400V 3N	8 824	94	9 673	115	10 551	155	3,60	11,9	3 150	6 500	1/2"-7/8"	< 6,0	88+65	26	8 782
	ASF-DG-3 068	3 1/2	400V 3N	9 662	98	10 578	125	11 512	165	4,19	12,9	3 150	6 500	1/2"-7/8"	< 6,0	88+65	25	10 350
	ASF-DG-4 086	4	400V 3N	11 687	120	12 829	155	14 001	205	4,90	15,2	5 700	7 000	5/8"-1 1/8"	< 9,0	115+70	38	12 080
ASF-DG-4 108	5	400V 3N	14 416	150	15 702	190	17 068	255	6,40	18,2	5 700	7 000	5/8"-1 1/8"	< 8,5	120+70	35	13 334	

Opcionales

- ▶ Cambio a alimentación 400V 3N 50Hz. + 5 %
- ▶ Control de condensación proporcional por variación de velocidad (ya incluido en serie 2/23 y superiores). + 304 €
- ▶ Rejilla exterior de protección de la batería. + 112 €
- ▶ Separador de aceite. + 716 €
- ▶ Recubrimiento anticorrosión de batería evaporador. + 6 %
- ▶ Recubrimiento anticorrosión de batería condensador. + 4 %
- ▶ Bomba de condensados. + 148 €
- ▶ Mando multifunción de mayor tamaño. + 184 €

Dimensiones



Dimensiones (mm)	A	B	C	D	E	F	Ventiladores evaporador
serie 11	1 030	380	577	798	736	310	1x Ø 360
serie 12	1 030	380	577	798	1 086	310	2x Ø 360
serie 13	1 030	380	577	798	1 786	310	3x Ø 360
serie 23	1 080	416	827	798	1 786	310	3x Ø 360
serie 24	1 080	416	827	888	2 186	360	3x Ø 450
serie 34	1 150	487	1 097	888	2 186	360	3x Ø 450
serie 44	1 150	487	1 346	888	2 186	360	3x Ø 450
ASF-DG-1 016 y 1 018	1 030	380	577	798	736	310	1x Ø 360
ASF-DG-1 024 a 1 034	1 030	380	577	798	1 086	310	2x Ø 360
ASF-DG-1 038	1 030	380	577	798	1 786	310	3x Ø 360
serie 2	1 080	416	827	798	1 786	310	3x Ø 360
serie 3	1 150	487	1 097	798	1 786	310	3x Ø 360
serie 4	1 150	487	1 346	888	2 186	360	3x Ø 450

⁽¹⁾ Las prestaciones nominales están referidas al funcionamiento con temperatura de cámara de 12 °C (AT) y temperatura exterior de 35 °C. Volumen de sala estimado según condiciones de las bases de cálculo (pág. 8).

⁽²⁾ Equipos con carga inferior a 5 toneladas de CO₂ equivalente (3,5 kg de R-134a o R-449A) exentos de comprobación de fugas (RD 552/2019).

⁽³⁾ Nivel sonoro referido a nivel de presión acústica en dB(A), medido en campo abierto a 10 m de distancia de la fuente.

* Unidades disponibles en tensión 400V 3N 50Hz.

Interconexiones eléctricas

Para la interconexión de las unidades condensadora y evaporadora se han de prever las siguientes secciones de cable para 10 m de longitud (excepto serie 4 y 44).

Tensión	230V 50Hz	400V 3N 50Hz
Sondas	4 x 1 mm ²	
Maniobra	3 x 1 mm ² + T	5 x 1 mm ² + T
Mando	2 x 1 mm ²	
Bomba condensados	3 x 1 mm ²	

* Opcional no incluido.

Para conocer interconexiones eléctricas de cada modelo, ver manual técnico.

Equipos para conservación y maduración de carne



Equipos semicompactos de refrigeración a media temperatura formados por una unidad motocondensadora en versión silenciosa, horizontal o centrífuga, y una unidad evaporadora de tipo plafón cuasiestático.

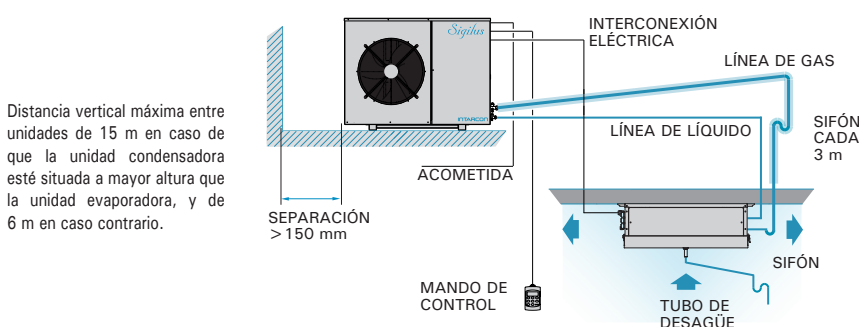
Características

- ▶ Alimentación 230V 50Hz o 400V 3N 50Hz. Disponible en 60Hz. Otras tensiones a consultar.
- ▶ Carga de refrigerante R-134a o R-449A reducida.
- ▶ Compresor hermético alternativo.
- ▶ Evaporador de plafón cuasiestático de doble flujo de aire con ventiladores axiales regulados a muy baja velocidad.
- ▶ Presostatos de alta y baja presión.
- ▶ Válvula solenoide.
- ▶ Expansión por válvula termostática.
- ▶ Desescarche por resistencias eléctricas.
- ▶ Bandeja de condensados.
- ▶ Conexiones de tipo Flare (hasta 1/2"-3/4") y válvulas de servicio.
- ▶ Protección magnetotérmica.
- ▶ Recipiente de líquido.
- ▶ Precarga de refrigerante para hasta 10 m de tubería.
- ▶ Regulación electrónica multifunción con mando a distancia y control de condensación digital.

Versiones

- ▶ **MSF-U:** Equipos compuestos por una unidad motocondensadora silenciosa, y una unidad evaporadora cuasiestática de tipo plafón.
- ▶ **MSH-CU:** Equipos compuestos por una unidad motocondensadora centrífuga y una unidad evaporadora cuasiestática de tipo plafón.

Esquema de instalación



- ❄ Evaporador cuasiestático de doble flujo a muy baja velocidad, especialmente diseñado para conservación de carne.
- ❄ Equipos certificados en fábrica sin necesidad de ensayos in situ (RSIF).
- ❄ Precarga de refrigerante incluida.
- ❄ Equipos exentos de control de fugas.

Conservación de carne

Los equipos para carne, gracias a la configuración de sus unidades evaporadoras, están especialmente indicados para cámaras de conservación de carne en el entorno de los 0 °C.

Los evaporadores de doble flujo de aire incorporan ventiladores ajustados a una mínima velocidad de giro para simular la circulación de aire por convección natural al igual que un evaporador de tipo estático.

De este modo se obtiene una mínima velocidad de aire para evitar la pérdida de humedad del producto, a la vez que se mantiene una adecuada humedad relativa en el interior de la cámara para evitar la proliferación bacteriana en la superficie del producto.



Maduración de carne (opcional)

La maduración de carne requiere el control de la humedad relativa de la cámara en un rango determinado.

Los equipos para la maduración de carne, están configurados para cámaras en el entorno de los 0 °C y humedad relativa en el rango del 40 % al 95 %.

Estos equipos incorporan una avanzada regulación electrónica para el control de la temperatura y humedad en el interior de la cámara, con funciones de deshumidificación y humidificación a vapor de 3 kg/h de capacidad, compuesto por: lanzas de vapor integradas en la unidad evaporadora, un cilindro generador de electrodos sumergidos con válvulas de alimentación y purga de agua, y controlador electrónico de la humedad relativa en la cámara.



Resistencia de cárter

De serie en todos los equipos *Sigilus* MSF y opcional en series MSH. Se recomienda su inclusión en equipos instalados en intemperie.

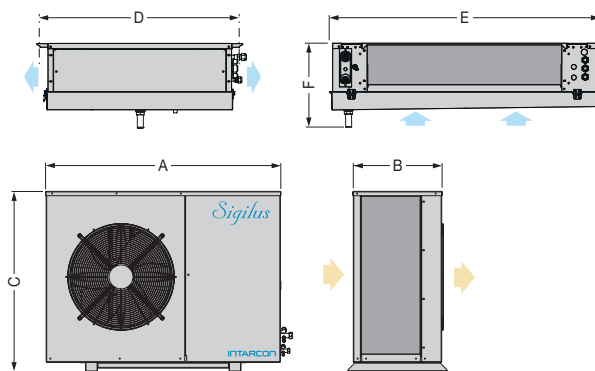
230V 50Hz / 400V 3N 50Hz | Media temperatura - Conservación y maduración de carne | R-134a / R-449A

Serie / Modelo	Compresor		Potencia frigorífica / Volumen cámara, según temperatura de cámara ⁽¹⁾								Potencia absorb. nominal (kW)	Intens. máx. absorb. (A)	Caudal evap. (m³/h)	Caudal cond. (m³/h)	Conexión frigorífica Liq - Gas	Carga refrig. (kg)	Peso (kg)	SPL dB(A) ⁽³⁾	PVP (€)
	CV	Tensión	-5 °C		0 °C		5 °C		10 °C										
			W	m³	W	m³	W	m³	W	m³									
MSF-UY-11 026	3/4	230V	1 145	7,6	1 449	15	1 785	24	2 153	41	0,83	9,4	600	1 700	1/4"-1/2"	<2,0	65+32	34	4 519
MSF-UY-12 033	1	230V	1 428	12	1 764	20	2 147	34	2 562	53	0,96	10,0	700	1 700	1/4"-5/8"	<3,0	67+45	34	5 385
MSF-UY-13 053	1 1/2	230V *	2 100	22	2 657	40	3 255	56	3 938	86	1,50	12,6	1 325	1 700	1/4"-3/4"	<3,5	77+65	35	6 729
MSF-UY-13 074	2	230V *	2 741	30	3 434	48	4 190	74	5 009	120	1,86	16,9	1 325	1 700	1/4"-3/4"	<4,5	79+65	37	7 691
MSF-UY-23 086	4	400V 3N	3 308	40	4 158	62	5 114	99	6 132	154	2,08	13,4	1 325	3 700	3/8"-7/8"	<5,5	96+65	38	8 408
MSF-UY-24 108	5	400V 3N	4 431	54	5 576	87	6 825	134	8 243	209	2,74	16,9	2 600	3 700	3/8"-7/8"	<7,5	98+65	38	9 605
MSF-UY-24 136	6 1/2	400V 3N	5 444	72	6 815	108	8 306	162	10 038	268	3,44	20,9	2 600	3 700	3/8"-1 1/8"	<7,5	101+65	34	10 784
MSF-UY-34 171	8	400V 3N	11 151	153	7 539	123	9 293	181	11 146	299	4,06	23,9	2 600	4 000	3/8"-1 1/8"	<8,0	140+65	40	12 777
MSF-UG-1 016	5/8	230V	1 215	9,5	1 483	15	1 772	25	2 101	40	0,89	7,5	600	1 700	1/4"-1/2"	<2,5	67+32	34	4 299
MSF-UG-1 018	3/4	230V	1 421	12	1 720	19	2 050	30	2 410	48	1,03	8,8	600	1 700	1/4"-1/2"	<2,5	68+32	34	4 941
MSF-UG-1 024	1	230V	1 648	15	1 998	24	2 390	37	2 812	59	1,19	11,0	700	1 700	3/8"-5/8"	<3,5	82+43	34	5 304
MSF-UG-1 034	1 1/2	230V *	2 235	23	2 699	35	3 193	54	3 739	84	1,84	16,0	700	1 700	3/8"-5/8"	<3,5	83+43	35	6 047
MSF-UG-1 038	1 3/4	400V 3N	2 833	31	3 451	47	4 130	72	4 882	115	1,85	7,4	1 325	3 200	3/8"-5/8"	<4,5	82+63	29	7 076
MSF-UG-2 054	2 1/2	400V 3N	3 784	47	4 600	70	5 447	105	6 426	160	2,38	9,4	1 325	3 700	3/8"-3/4"	<5,0	85+63	26	7 837
MSF-UG-2 068	3 1/2	400V 3N	4 825	64	5 794	93	6 834	135	8 017	205	3,35	11,4	1 325	3 700	1/2"-3/4"	<7,0	88+63	25	9 689
MSF-UG-3 086	4	400V 3N	6 027	83	7 257	120	8 579	175	10 060	270	4,23	13,9	2 600	4 000	1/2"-7/8"	<7,0	115+66	38	11 479

Opcionales

- ▶ Cambio a alimentación 400V 3N 50Hz. + 5 %
- ▶ Control de condensación proporcional por variación de velocidad (incluido en serie MSF 2/23 y superiores). + 304 €
- ▶ Rejilla exterior de protección de la batería. + 112 €
- ▶ Separador de aceite. + 716 €
- ▶ Tratamiento anticorrosión en poliuretano de batería. + 4 %
- ▶ Control para maduración de carne con funciones de humidificación y deshumidificación. Consultar
- ▷ Display táctil VTIPG. Consultar

Dimensiones



Dimensiones (mm)		A	B	C	D	E	F	Ventiladores evaporador
R-134a	serie 11	1 030	380	577	798	736	310	1x Ø 360
	serie 12	1 030	380	577	798	1 086	310	1x Ø 360
	serie 13	1 030	380	577	798	1 786	310	2x Ø 360
	serie 23	1 080	416	827	798	1 786	310	2x Ø 360
	serie 24	1 080	416	827	888	2 186	360	2x Ø 450
	serie 34	1 150	487	1 097	888	2 186	360	2x Ø 450
R-449A	MSF-UG-1 016 y 1 018	1 030	380	577	798	736	310	1x Ø 360
	MSF-UG-1 024 y 1 034	1 030	380	577	798	1 086	310	1x Ø 360
	MSF-UG-1 038	1 030	380	577	798	1 786	310	2x Ø 360
	MSF-UG-2 054 y 2 068	1 080	416	827	798	1 786	310	2x Ø 360
MSF-UG-3 086	1 150	487	1 097	888	2 186	360	2x Ø 450	

⁽¹⁾ Las prestaciones nominales están referidas al funcionamiento con temperatura de cámara de 0 °C y temperatura exterior de 35 °C. Volumen de cámara estimado según condiciones de las bases de cálculo (pág. 8).

⁽²⁾ Equipos con carga inferior a 5 toneladas de CO₂ equivalente (3,5 kg de R-134a o R-449A) exentos de comprobación de fugas (RD 552/2019).

⁽³⁾ Nivel sonoro referido a nivel de presión acústica en dB(A), medido en campo abierto a 10 m de distancia de la fuente.

* Unidades disponibles en tensión 400V 3N 50Hz.

Versión centrifuga (serie MSH-CU)

Los equipos para carne se encuentran también disponibles en versión con condensadora centrifuga.

Serie / Modelo	CV	Potencia fríg.		PVP (€)
		0 °C / 35 °C	W m³	
MSH-CUY-11 026	3/4	1 281	12	4 245
MSH-CUY-11 033	1	1 517	15	5 163
MSH-CUY-22 033	1	1 811	22	5 514
MSH-CUY-22 053	1 1/2	2 174	28	6 081
MSH-CUY-33 053	1 1/2	2 657	35	6 665
MSH-CUY-33 074	2	3 402	47	7 461
MSH-CUY-43 086	4	4 153	70	8 973
MSH-CUY-43 108	5	5 219	84	9 802
MSH-CUY-44 108	5	5 555	89	10 554
MSH-CUY-44 136	6 1/2	6 773	108	13 085
MSH-CUG-1 016	5/8	1 349	13	4 039
MSH-CUG-1 018	3/4	1 545	16	4 911
MSH-CUG-2 024	1	1 978	23	5 245
MSH-CUG-2 034	1 1/2	2 627	34	5 989
MSH-CUG-3 038	1 3/4	3 265	44	6 870
MSH-CUG-4 054	2 1/4	4 590	69	8 060
MSH-CUG-4 068	3 1/2	5 783	93	9 478

Características de la unidad condensadora análogas a páginas 21 a 22.

Interconexiones eléctricas

Para la interconexión de las unidades condensadora y evaporadora se han de prever las siguientes secciones de cable para 10 m de longitud.

Tensión	230V 50Hz	400V 3N 50Hz
Sondas	4 x 1 mm²	
Maniobra	2 x 1 mm²	3 x 1 mm²
Desescarche	2 x 1,5 mm² + T	4 x 1,5 mm² + T
Mando	2 x 1 mm²	
Interruptor puerta*	2 x 1 mm²	
Luz cámara*	2 x 1 mm² + T	

* Opcional no incluido.

Para conocer interconexiones eléctricas de cada modelo, ver manual técnico.

Equipos de alta humedad



Equipos semicompactos de refrigeración con control de humedad, constituidos por una unidad motocondensadora silenciosa, o centrífuga, y una unidad evaporadora de tipo plafón con doble flujo de aire, dimensionada para aplicaciones con alta humedad relativa.

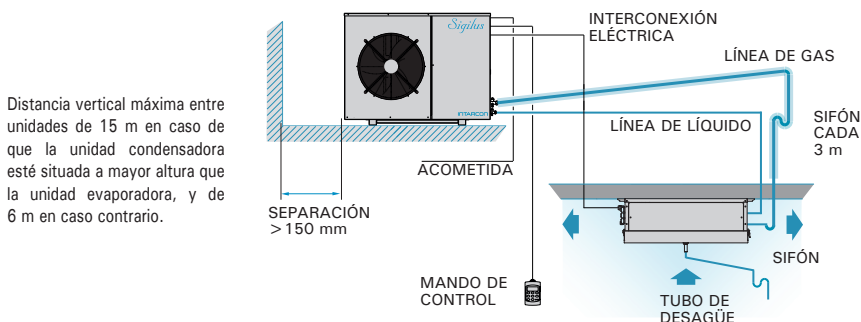
Características

- ▶ Alimentación 230V 50Hz o 400V 3N 50Hz. Disponible en 60Hz. Otras tensiones a consultar.
- ▶ Carga de refrigerante R-134a o R-449A reducida.
- ▶ Compresor hermético alternativo.
- ▶ Presostatos de alta y baja presión.
- ▶ Evaporador de plafón con doble flujo de aire dimensionado para una regulación de humedad relativa del 60 % al 95 %*.
- ▶ Válvula solenoide y válvula de expansión termostática integradas en el evaporador.
- ▶ Desescarche por aire.
- ▶ Bandeja de condensados.
- ▶ Conexiones de tipo Flare (hasta 1/2"-3/4") y válvulas de servicio.
- ▶ Protección magnetotérmica.
- ▶ Recipiente de líquido.
- ▶ Precarga de refrigerante para hasta 10 m de tubería.
- ▶ Regulación electrónica multifunción con control de temperatura y humedad y mando a distancia.

Versiones

- ▶ **HSF-D:** Equipos compuestos por una unidad motocondensadora silenciosa y una unidad evaporadora de doble flujo de alta humedad relativa.
- ▶ **HSH-CD:** Equipos compuestos por una unidad motocondensadora centrífuga y una unidad evaporadora de doble flujo de alta humedad relativa.

Esquema de instalación



- ❄ Evaporador de tipo plafón de doble flujo, dimensionado para aplicaciones de alta humedad relativa.
- ❄ Control pasivo de humedad (regulación entre 60 % y 95 %)*.
- ❄ Equipos certificados en fábrica sin necesidad de ensayos in situ (RSIF).
- ❄ Precarga de refrigerante incluida.
- ❄ Equipos exentos de control de fugas.

Conservación a humedad relativa controlada

La conservación de ciertos productos, tales como frutas, verduras o flor cortada, requiere el control de la humedad relativa en la cámara dentro de un rango determinado.

Estos equipos ajustados para alta humedad relativa están especialmente indicados para cámaras de conservación de productos hortofrutícolas.

Los evaporadores cuentan con una doble impulsión de aire a través de baterías sobredimensionadas para poder obtener hasta un alto nivel de humedad relativa en el interior de la cámara en torno al 95 %, evitando así la pérdida de humedad y de peso del producto.



Control electrónico de temperatura y humedad

Los equipos incorporan una avanzada regulación electrónica para el control de la temperatura y humedad en el interior de la cámara.

- Mando multifunción de control digital a distancia con visualización de la temperatura y humedad relativa.
- Control de humedad relativa en el rango de regulación del 60 % al 95 %*.
- Opcionalmente se integran kits de humidificación activa con lanzas de vapor y kits de deshumectación y estufaje.

* La regulación de humedad en la cámara se realiza de forma pasiva, actuando sobre el caudal de ventilación del evaporador, sin aporte de vapor de agua. El rango real de regulación de humedad depende en gran medida de las condiciones de la cámara, humedad absoluta exterior y tipo de producto.

Interconexiones eléctricas

Para la interconexión de las unidades condensadora y evaporadora se han de prever las siguientes secciones de cable para 10 m de longitud.

Tensión	230V 50Hz	400V 3N 50Hz
Sondas	4 x 1 mm ²	
Maniobra	3 x 1 mm ² + T	5 x 1 mm ² + T
Mando	2 x 1 mm ²	

Para conocer interconexiones eléctricas de cada modelo, ver manual técnico.

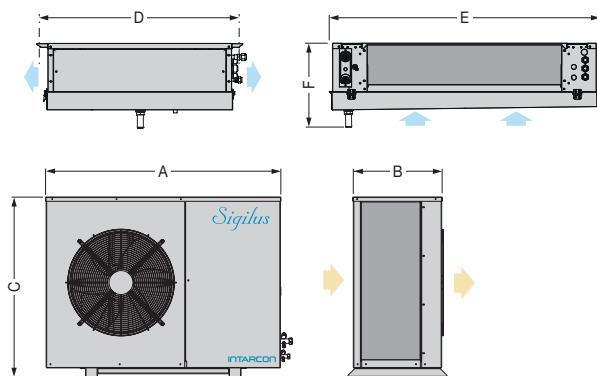
230V 50Hz / 400V 3N 50Hz | Media temperatura - Control de humedad | R-134a / R-449A

Serie / Modelo	Compresor		Potencia frigorífica / Volumen cámara, según temperatura de cámara ⁽¹⁾		Potencia absorb. nominal (kW)	Intensidad máx. absorb. (A)	Caudal evap. (m³/h)	Caudal cond. (m³/h)	Conexión frigorífica Liq - Gas	Carga refrig. (kg) ⁽²⁾	Peso (kg)	SPL dB(A) ⁽³⁾	PVP (€)			
	CV	Tensión	5 °C HR 95 %	10 °C HR 95 %												
		W	m³	W	m³											
R-134a	HSF-DY-12 015	1/2	230V	1 544	22	1 906	38	0,74	6,5	1 800	1 700	1/4"-1/2"	<2,0	57+32	34	4 612
	HSF-DY-12 026	3/4	230V	2 116	32	2 594	53	1,06	10,2	1 800	1 700	1/4"-1/2"	<2,0	65+32	34	4 982
	HSF-DY-13 033	1	230V	2 620	43	3 192	73	1,30	11,0	3 150	1 700	1/4"-1/2"	<2,5	67+45	34	6 128
	HSF-DY-13 053	1 1/2	230V *	3 486	64	4 237	103	1,90	13,6	3 150	1 700	1/4"-5/8"	<3,0	77+65	35	7 296
	HSF-DY-14 074	2	230V *	4 977	91	6 090	148	2,57	17,7	5 700	1 700	1/4"-3/4"	<5,0	79+65	37	8 573
	HSF-DY-24 086	4	400V 3N	6 773	134	8 311	217	2,87	14,5	5 700	3 700	3/8"-7/8"	<6,0	96+65	38	9 670
	HSF-DY-24 108	5	400V 3N	7 865	158	9 713	263	3,40	17,5	5 700	3 700	3/8"-7/8"	<6,0	98+65	35	10 595
HSF-DY-24 136	6 1/2	400V 3N	9 870	202	11 960	331	4,44	21,5	5 700	3 700	3/8"-1 1/8"	<6,5	101+70	34	13 922	
R-449A	HSF-DG-1 014	1/2	230V	1 801	25	2 112	41	0,85	6,6	1 100	1 700	1/4"-1/2"	<2,0	59+32	34	4 447
	HSF-DG-1 016	5/8	230V	2 015	29	2 378	47	0,93	7,5	1 100	1 700	1/4"-1/2"	<2,0	67+32	34	4 802
	HSF-DG-1 018	3/4	230V	2 582	38	3 036	62	1,22	9,1	1 800	1 700	1/4"-1/2"	<2,0	68+45	34	5 716
	HSF-DG-1 024	1	230V	2 945	46	3 478	75	1,40	11,3	1 800	1 700	3/8"-5/8"	<3,5	82+45	34	6 103
	HSF-DG-1 026	1 1/4	230V *	3 289	54	3 849	86	1,53	16,3	1 800	1 700	3/8"-5/8"	<3,5	83+45	34	6 397
	HSF-DG-1 034	1 1/2	230V *	3 734	64	4 361	100	2,09	16,6	1 800	1 700	3/8"-5/8"	<3,5	83+45	35	6 894
	HSF-DG-1 038	1 3/4	400V 3N	4 905	85	5 760	135	2,02	7,8	3 150	3 200	3/8"-5/8"	<4,0	82+65	29	7 999
	HSF-DG-2 048	2	400V 3N	6 170	115	7 244	175	2,53	7,9	3 150	3 700	3/8"-3/4"	<5,0	84+65	26	8 505
	HSF-DG-2 054	2 1/2	400V 3N	6 852	130	7 997	200	2,77	9,8	3 150	3 700	3/8"-3/4"	<5,0	85+65	26	8 808
	HSF-DG-2 060	3	400V 3N	7 844	150	9 122	230	3,28	11,3	3 800	3 700	3/8"-3/4"	<5,0	88+65	26	9 650
	HSF-DG-2 068	3 1/2	400V 3N	8 576	165	9 934	260	3,77	12,3	3 800	3 700	1/2"-3/4"	<5,0	88+65	25	10 778
	HSF-DG-3 086	4	400V 3N	10 308	200	12 124	320	4,74	14,5	5 700	4 000	1/2"-7/8"	<9,0	115+70	38	12 679

Opcionales

- ▶ Cambio a alimentación 400V 3N 50Hz. + 5 %
- ▶ Control de condensación proporcional por variación de velocidad (incluido en HSF serie 2/22 y superiores). + 304 €
- ▶ Rejilla exterior de protección de la batería. + 112 €
- ▶ Kit de humidificación activa integrado. Consultar
- ▶ Kit de deshumectación y estufaje. Consultar
- ▶ Separador de aceite. + 716 €
- ▶ Recubrimiento anticorrosión de batería evaporador. + 6 %
- ▶ Recubrimiento anticorrosión de batería condensador. + 4 %

Dimensiones



Dimensiones (mm)		A	B	C	D	E	F	Ventiladores evaporador
R-134a	serie 12	1 030	380	577	798	1 086	310	2x Ø 360
	serie 13	1 030	380	577	798	1 786	310	3x Ø 360
	serie 14	1 030	380	577	888	2 186	310	3x Ø 450
	serie 24	1 080	416	827	888	2 186	360	3x Ø 450
R-449A	HSF-DG-1 014 y 1 016	1 030	380	577	798	736	310	1x Ø 360
	HSF-DG-1 018 - 1 034	1 030	380	577	798	1 086	310	2x Ø 360
	HSF-DG-1 038	1 030	380	577	798	1 786	310	3x Ø 360
	HSF-DG-2 048 - 2 068	1 080	416	827	798	1 786	310	3x Ø 360
	HSF-DG-3 086	1 150	487	1 097	888	2 186	360	3x Ø 450

⁽¹⁾ Las prestaciones nominales están referidas al funcionamiento con temperatura de cámara de 5 °C, humedad relativa de cámara del 95 % y temperatura exterior de 35 °C. Volumen de cámara estimado según condiciones de las bases de cálculo (pág. 8).

⁽²⁾ Equipos con carga inferior a 5 toneladas de CO₂ equivalente (3,5 kg de R-134a o R-449A) exentos de comprobación de fugas (RD 552/2019).

⁽³⁾ Nivel sonoro referido a nivel de presión acústica en dB(A), medido en campo abierto a 10 m de distancia de la fuente.

* Unidades disponibles en tensión 400V 3N 50Hz.

Versión centrífuga (serie HSH-CD)

Los equipos con control de humedad relativa se encuentran también disponibles en versión con condensadora centrífuga.

Serie / Modelo	CV	Potencia frig.		PVP (€)	
		5 °C HR 95 %	W m³		
R-134a	HSH-CDY-12 015	1/2	1 415	21	4 399
	HSH-CDY-12 026	3/4	1 859	28	5 052
	HSH-CDY-12 033	1	2 242	32	5 550
	HSH-CDY-23 033	1	2 746	45	5 912
	HSH-CDY-23 053	1 1/2	3 507	64	6 510
	HSH-CDY-23 074	2	4 526	82	8 094
	HSH-CDY-34 074	2	5 140	93	8 510
	HSH-CDY-44 086	4	6 741	134	9 660
	HSH-CDY-44 108	5	7 817	158	10 514
	HSH-CDY-44 136	6 1/2	9 791	200	13 036
R-449A	HSH-CDG-1 014	1/2	1 399	20	4 242
	HSH-CDG-1 016	5/8	1 608	22	4 395
	HSH-CDG-2 018	3/4	2 510	38	5 353
	HSH-CDG-2 024	1	2 902	46	5 702
	HSH-CDG-2 026	1 1/4	3 242	54	5 930
	HSH-CDG-3 034	1 1/2	4 056	71	6 476
	HSH-CDG-3 038	1 3/4	4 360	77	7 554
	HSH-CDG-3 048	2	6 160	116	8 332
	HSH-CDG-4 054	2 1/4	6 833	132	8 799
	HSH-CDG-4 060	3	7 652	149	9 576
HSH-CDG-4 068	3 1/2	8 371	164	10 279	

Características de la unidad condensadora análogas a páginas 21 a 22.

Equipos para bodegas



Equipos para acondicionamiento de bodegas, en construcción semicompacta con unidad motocondensadora silenciosa o centrífuga y unidad evaporadora de tipo plafón con doble flujo de aire, dotada de resistencias de calentamiento, sistema de humidificación / deshumidificación, bomba de condensados, y en construcción compacta de techo, con condensación axial o centrífuga.

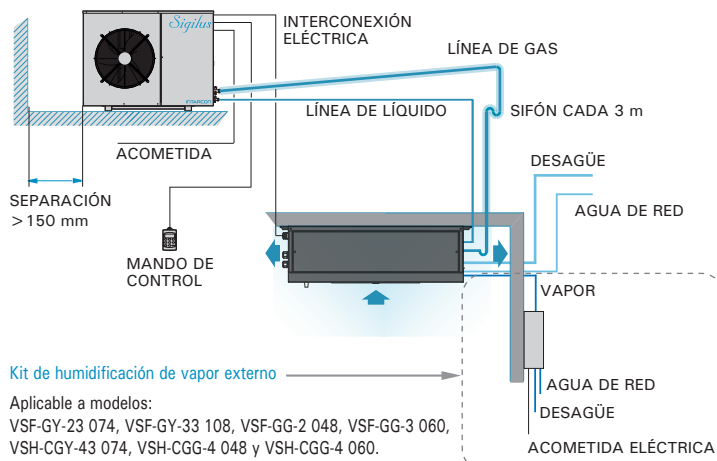
Aplicaciones

- ▶ Conservación de vino embotellado.
- ▶ Conservación de tabaco.
- ▶ Refrigeración de recintos a alta temperatura con humedad controlada.
- ▶ Conservación de vino en barricas.
- ▶ Curado de quesos.
- ▶ Minisecaderos de embutidos.

Versiones

- ▶ **VSF-G:** Equipo semicompacto para bodegas con condensadora axial silenciosa.
- ▶ **VSH-CG:** Equipo semicompacto para bodegas con condensadora centrífuga.
- ▶ **VCR-N:** Equipo compacto para bodegas con condensadora axial.
- ▶ **VCR-C:** Equipo compacto para bodegas con condensadora centrífuga.

Esquema de instalación semicompactos



Distancia vertical máxima entre unidades de 15 m en caso de que la unidad condensadora esté situada a mayor altura que la unidad evaporadora, y de 6 m en caso contrario.

- ❄ Equipos especialmente diseñados para conservación de vino en bodegas y cavas.
- ❄ Control activo de humedad.
- ❄ Sistema de calentamiento activo.
- ❄ Equipos certificados en fábrica sin necesidad de ensayos in situ (RSIF).
- ❄ Precarga de refrigerante incluida.
- ❄ Equipos exentos de control de fugas.

Conservación de vino embotellado

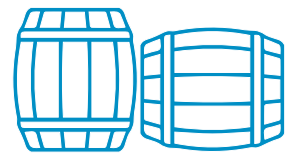
El vino embotellado requiere condiciones controladas tanto de temperatura como de humedad que conserven de forma óptima el producto a la vez que eviten tanto el secado del corcho como el enmohecimiento de las etiquetas.

Los equipos de tratamiento de vinos garantizan condiciones óptimas de conservación de vino embotellado.



Conservación de vino en barrica

En la conservación del vino en barricas tiene una gran importancia la humedad relativa en el interior de la bodega, la cual debe estar ajustada para que no se produzca trasvase de vapor de agua entre el ambiente de la bodega y el interior de la barrica, evitando así mermas de vino o absorción de agua por parte del contenido.



Kit de humidificación de vapor externo

Humidificación a vapor de 3 kg/h de capacidad, compuesto por: lanzas de vapor integradas en la unidad evaporadora, un cilindro generador de electrodos sumergidos con válvulas de alimentación y purga de agua.



Interconexiones eléctricas

Para la interconexión de las unidades condensadora y evaporadora se han de prever las siguientes secciones de cable para 10 m de longitud (excepto serie 43 y 44).

Tensión	230V 50Hz	400V 3N 50Hz
Sondas	4 x 1 mm ²	
Maniobra	10 x 1 mm ²	
Resistencia calefacción	2 x 2,5 mm ² + T	4 x 1,5 mm ² + T
Mando	2 x 1 mm ²	
Humidificador	2 x 1 mm ²	

Para conocer interconexiones eléctricas de cada modelo, ver manual técnico.

- ▶ Alimentación 230V 50Hz o 400V 3N 50Hz. Disponible en 60Hz. Otras tensiones a consultar.
- ▶ Carga de refrigerante R-134a o R-449A reducida.
- ▶ Compresor hermético alternativo.
- ▶ Evaporador de plafón de doble flujo de aire con resistencias de calentamiento y sistema de humidificación / deshumidificación; baterías de evaporación con recubrimiento anticorrosión.
- ▶ Desescarche por aire; filtro de aire.
- ▶ Válvula solenoide y válvula de expansión termostática integradas en el evaporador.
- ▶ Bandeja de condensados y bomba de condensados.
- ▶ Conexiones de tipo Flare (hasta 1/2"-3/4") y válvulas de servicio.
- ▶ Recipiente de líquido con precarga de refrigerante para hasta 10 m de tubería.
- ▶ Control de condensación proporcional (series VSF 1/2/3 y VSH 4/43) y control de condensación todo / nada (series VSF 0 y VSH 2/22 y 3/33).
- ▶ Regulación electrónica multifunción con control de temperatura / humedad, y mando a distancia.
- ▶ Protección magnetotérmica.



Serie VSF-G



Serie VSH-CG

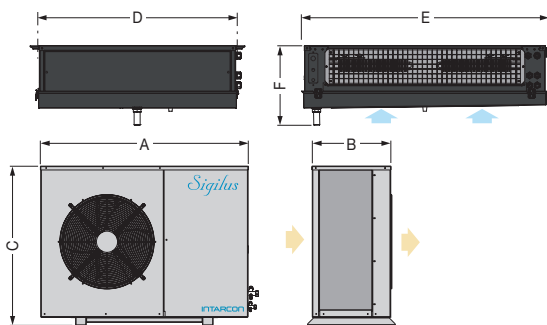
230V 50Hz / 400V 3N 50Hz | Media temperatura - Bodegas | R-134a / R-449A

Serie / Modelo	Compresor		Volumen bodega (m³)		Potencia frigorífica a 15 °C	Potencia calorífica	Potencia absorb. nominal (kW) (2)	Potencia absorb. nominal (kW) (3)	Intens. máx. absorb. (A)	Caudal evap. (m³/h)	Caudal cond. (m³/h)	Conexión frigorífica Liq - Gas	Carga refrig. (kg) (4)	Peso (kg)	SPL dB(A) (5)	PVP (€)	
	CV	Tensión	Sin aislar	Aislada	70 % HR (W) (1)	(W)											
R-134a	VSF-GY-00 010	3/8	230V	11	37	1 242	1 000	1,52	0,52	8,8	500	350	1/4"-3/8"	< 1,5	46+30	28	6 362
	VSF-GY-10 015	1/2	230V	20	53	1 820	1 000	1,67	0,67	10,1	500	1 700	1/4"-1/2"	< 2,0	57+30	34	7 251
	VSF-GY-11 033	1	230V	47	100	3 281	1 500	2,76	1,26	16,3	1 100	1 700	1/4"-5/8"	< 2,5	67+35	34	8 728
	VSF-GY-12 053	1 1/2	230V *	74	168	4 683	3 000	4,93	1,93	26,1	1 800	3 200	3/8"-3/4"	< 3,5	77+47	35	10 808
	VSF-GY-23 074 (6)	2	230V *	149	297	7 497	6 000	8,60	2,60	43,7	3 150	3 700	3/8"-3/4"	< 5,5	79+75	34	14 254
R-449A	VSF-GY-33 108 (6)	5	400V 3N	224	444	9 944	6 000	9,50	3,50	26,1	3 150	4 000	3/8"-7/8"	< 6,0	98+75	35	16 691
	VSF-GG-0 008	1/3	230V	10	35	1 227	1 000	1,16	0,48	8,4	500	350	1/4"-3/8"	< 1,5	48+30	28	5 997
	VSF-GG-1 014	1/2	230V	24	60	2 134	1 500	2,55	1,05	13,5	1 100	1 700	1/4"-1/2"	< 2,5	59+35	34	6 833
	VSF-GG-1 024	1	230V	47	100	3 388	3 000	4,81	1,81	24,9	1 800	1 700	3/8"-5/8"	< 4,0	82+47	34	8 226
	VSF-GG-1 034	1 1/2	230V *	75	170	4 944	3 000	5,55	2,55	29,9	1 800	3 200	3/8"-5/8"	< 4,0	83+47	35	9 621
VSF-GG-2 048 (6)	2	400V 3N	151	300	7 830	6 000	9,19	3,19	17,9	3 150	3 700	1/2"-3/4"	< 5,5	84+75	26	12 999	
VSF-GG-3 060 (6)	3	400V 3N	221	450	10 490	6 000	10,87	4,87	19,5	5 200	6 500	1/2"-7/8"	< 6,5	88+140	26	14 855	

Opcionales

- ▶ Cambio a alimentación 400V 3N 50Hz. + 5 %
- ▶ Control de condensación proporcional por variación de velocidad (incluido en VSF serie 1/2/3 y VSH 4/43). + 304 €
- ▶ Separador de aceite. + 716 €
- ▶ Tratamiento anticorrosión en poliuretano de batería de condensación. + 4 %
- ▶ Rejilla exterior de protección de la batería. + 112 €

Dimensiones



Dimensiones (mm)	A	B	C	D	E	F	Ventiladores evaporador
series 0 y 00	671	308	442	764	653	205	1x Ø 254
VSF-GY-10 015	1 030	380	577	764	653	205	1x Ø 254
serie 11 y VSF-GG-1 014	1 030	380	577	886	728	310	1x Ø 360
serie 12, VSF-GG-1 024 y 1 034	1 030	380	577	886	1 079	310	2x Ø 360
series 2 y 23	1 080	416	827	886	1 803	310	3x Ø 360
VSF-GY-33 108	1 150	487	1 097	886	1 803	310	3x Ø 360
VSF-GG-3 060	1 150	487	1 097	976	2 203	360	3x Ø 450

(1) Las prestaciones nominales están referidas al funcionamiento con temperatura de cámara de 15 °C, humedad relativa de cámara del 70 % y temperatura exterior de 35 °C. Volumen de cámara para hostelería estimado sin aislar y volumen de bodega estimado con aislamiento de 30 mm. Para otras aplicaciones consultar.

(2) Potencia absorbida nominal en modo de deshumectación.

(3) Potencia absorbida nominal en modo de refrigeración.

(4) Equipos con carga inferior a 5 toneladas de CO₂ equivalente (3,5 kg de R-134a o R-449A) exentos de comprobación de fugas (RD 552/2019).

(5) Nivel sonoro referido a nivel de presión acústica en dB(A), medido en campo abierto a 10 m de distancia de la fuente.

* Unidades disponibles en tensión 400V 3N 50Hz.

(6) Equipos que incluyen de serie el kit de humidificación de vapor externo.

Versión centrífuga (serie VSH -CG)

Los equipos para bodegas se encuentran también disponibles en versión con condensadora centrífuga.

Serie / Modelo	CV	Caudal cond. (m³/h)	PED (mmca) (6)	PVP (€)	
R-134a	VSH-CGY-10 010	3/8	575	8	5 800
	VSH-CGY-21 015	1/2	1 000	12	7 251
	VSH-CGY-22 033	1	1 000	12	8 728
	VSH-CGY-33 053	1 1/2	1 500	14	10 808
	VSH-CGY-43 074 (6)	2	3 500	10	14 254
R-449A	VSH-CGG-2 014	1/2	1 000	12	6 833
	VSH-CGG-2 024	1	1 000	12	8 226
	VSH-CGG-3 034	1 1/2	1 500	14	9 621
	VSH-CGG-4 048 (6)	2	3 500	10	12 999
VSH-CGG-4 060 (6)	3	3 500	10	14 855	

(6) Presión estática disponible de condensación.

Características de la ud. condensadora análogas a pag. 21 a 22.

Características

- ▶ Carga de refrigerante R-134a inferior a 1,5 kg.
- ▶ Compresor hermético alternativo.
- ▶ Presostatos de alta y baja presión.
- ▶ Desescarche por aire.
- ▶ Resistencias de calentamiento, sistema de humidificación / deshumidificación.
- ▶ Batería de evaporación con recubrimiento anticorrosión.
- ▶ Sistema de purgado de agua.
- ▶ Expansión por válvula termostática.
- ▶ Cajón de evaporación en panel sándwich de 50 mm de espuma de poliuretano, revestido interiormente con chapa de acero prelacado.
- ▶ Regulación electrónica multifunción con control de temperatura y humedad, y mando a distancia.



Serie VCR-N



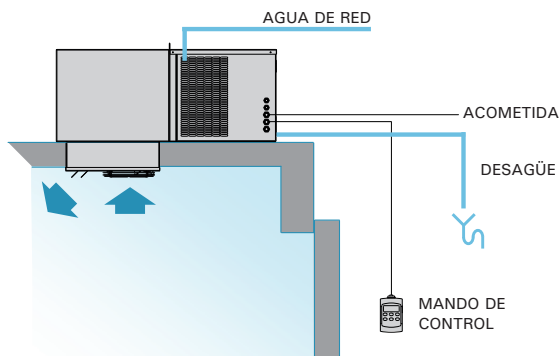
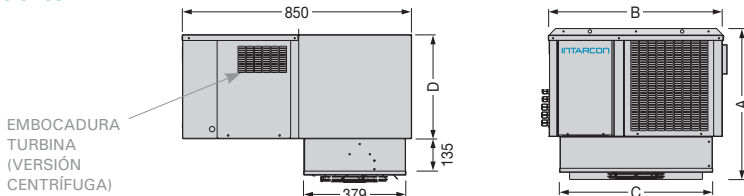
Serie VCR-C

230V 50Hz | Media temperatura | R-134a

Serie / Modelo	Compresor		Volumen bodega (m ³)		Potencia frigorífica a 15 °C 70 % HR (W) ⁽¹⁾	Potencia calorífica (W)	Potencia absorb. nominal (kW)	Intensidad máx. absorb. (A)	Caudal evap. (m ³ /h)	Caudal cond. (m ³ /h)	Carga refrig. (kg) ⁽²⁾	Peso (kg)	SPL dB(A) ⁽³⁾	PVP (€)	
	CV	Tensión	Sin aislar	Aislada											
R-134a	VCR-NY-1 010	3/8	230V	15	34	1 269	1 000	1,55	8,9	600	575	< 1,0	73	29	5 554
	VCR-NY-2 015	1/2	230V	25	63	2 020	1 000	1,83	10,8	1 150	1 000	< 1,5	88	34	5 981
	VCR-NY-2 033	1	230V	42	95	3 203	2 000	3,37	19,0	1 150	1 000	< 1,5	98	34	7 190

Opcionales

- ▶ Compuerta de descarga antirretorno (serie VCR-C). + 67 €
- ▶ Adaptación a conducto circular. + 123 €
- ▶ Impulsión vertical (equipos centrífugos).

Esquema de instalación compactos

Dimensiones


Cotas en mm.

Dimensiones (mm)	A	B	C	D	Embocadura turbina	Tolva
serie 1	574	665	582	385	185 x 115	Ø 150
serie 2	677	835	756	469	230 x 130	Ø 200

⁽¹⁾ Las prestaciones nominales están referidas al funcionamiento con temperatura de cámara de 15 °C, humedad relativa de cámara del 70 % y temperatura exterior de 35 °C.

Volumen de cámara para hostelería estimado sin aislar y volumen de bodega estimado con aislamiento de 30 mm.

⁽²⁾ Equipos con carga inferior a 5 toneladas de CO₂ equivalente (3,5 kg de R-134a o R-449A) exentos de comprobación de fugas (RD 552/2019).

⁽³⁾ Nivel sonoro referido a nivel de presión acústica en dB(A), medido en campo abierto a 10 m de distancia de la fuente.

Versión centrífuga (serie VCR-C)

Los equipos para bodegas se encuentran también disponibles en versión centrífuga.

Serie / Modelo	CV	Caudal cond. (m ³ /h)	PED (mmca) ⁽⁴⁾	PVP (€)	
R-134a	VCR-CY-1 010	3/8	575	8	5 835
	VCR-CY-2 015	1/2	1 000	8	6 407
	VCR-CY-2 033	1	1 000	12	7 828

⁽⁴⁾ Presión estática disponible de condensación.

Conductos de extracción de aire

Dimensiones recomendadas para conductos de descarga en chapa, PVC, o panel de lana de vidrio, de 20 m de longitud (cada codo a 90° equivale a 5 m de longitud). Para conductos exhibes o semirrígidos se recomienda utilizar una dimensión mayor.

- serie 1: 200 x 200 mm o Ø 150 mm
- serie 2: 250 x 150 mm o Ø 200 mm

Marcos de montaje


Dimensiones (mm)	G	H
serie 1	588	385
serie 2	762	385



Sistema waterloop

Sistema de condensación indirecta en bucle de agua



Sistema en
bucle de agua



Fácil y rápida
instalación



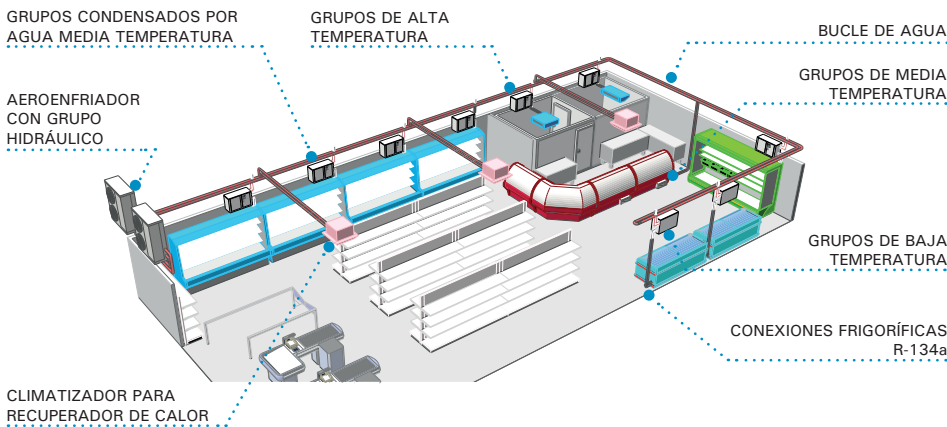
Baja carga de
refrigerante

Sistema waterloop

Waterloop es un sistema de refrigeración comercial, constituido por: grupos frigoríficos distribuidos, con condensación indirecta mediante un circuito de agua; y una o varias unidades aeroenfriadoras en paralelo para la evacuación del calor de condensación.

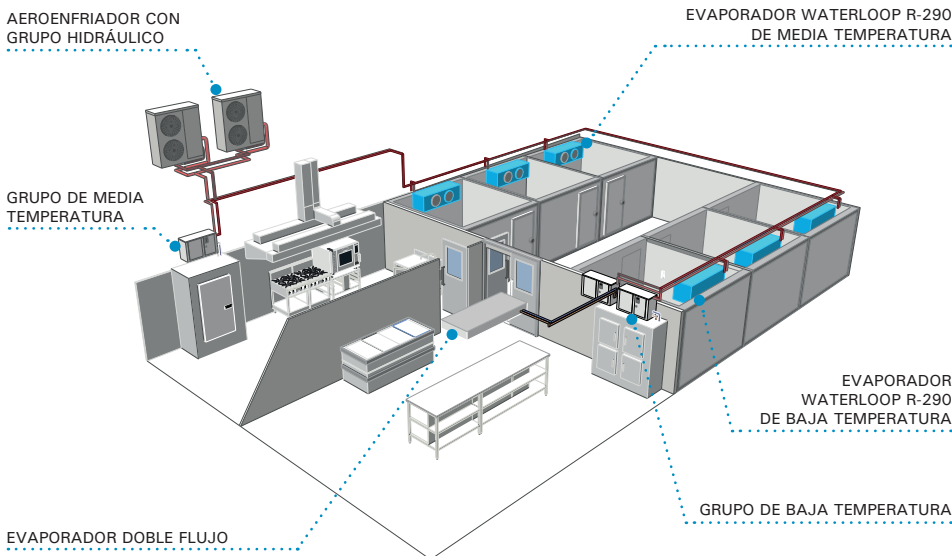
Aplicación en autoservicios y tiendas de alimentación

El sistema waterloop permite la producción frigorífica distribuida a diferentes temperaturas, con un único bucle de agua de condensación. La recuperación de calor de condensación de los grupos frigoríficos puede realizarse fácilmente en climatizadores o fancoils.



Aplicación en cocinas industriales

El sistema waterloop permite centralizar un conjunto de cámaras y salas de trabajo. La utilización de equipos compactos **waterloop** R-290 en cámaras y salas de trabajo, constituye una solución 100 % ecológica libre de gases de efecto invernadero.



Ecología

La producción frigorífica distribuida permite reducir y fraccionar la carga de refrigerante HFC en la instalación, de modo que se mitiga el riesgo de fugas.



Seguridad

La descentralización de la producción frigorífica aporta una gran seguridad de funcionamiento de la instalación que garantiza una alta disponibilidad del sistema ante el fallo aislado de una unidad.

La instalación de un doble aeroenfriador o dry cooler en paralelo, proporciona una mayor seguridad de funcionamiento.

El bucle de condensación contiene solo agua en circuito cerrado trabajando a una baja presión hidráulica.



Facilidad

El sistema waterloop es de muy fácil instalación, gracias a sus unidades condensadas por agua precargadas con refrigerante, y a los aeroenfriadores o dry coolers con grupo hidráulico incorporado.



Precisión

La producción frigorífica distribuida permite adecuar las temperaturas de trabajo a las necesidades de cada servicio, logrando así un adecuado grado de humedad para la mejor conservación de cada producto, y optimizando el rendimiento de los sistemas.



Ahorro energético

Las unidades condensadoras incorporan compresores scroll de alta eficiencia con refrigerante R-134a o R-449A para media temperatura y R-449A para baja temperatura.

Los aeroenfriadores o dry coolers incorporan grupo hidráulico con bomba electrónica de caudal variable, que adapta su régimen de giro a la demanda de la instalación. Los motoventiladores están equipados con reguladores de velocidad para reducir su consumo ante bajas temperaturas ambiente o baja carga.



Versatilidad

El sistema waterloop es de aplicación tanto en instalaciones nuevas como en instalaciones existentes de expansión directa centralizada donde se desee reformar la instalación frigorífica. En efecto, el mobiliario frigorífico existente es aprovechable y fácilmente convertible a los nuevos gases refrigerantes.



Flexibilidad

El sistema waterloop se adapta fácilmente a los cambios en la disposición de servicios. El bucle de agua de condensación se ejecuta normalmente en tubería de PVC o PPR permitiendo su fácil modificación y ampliación.

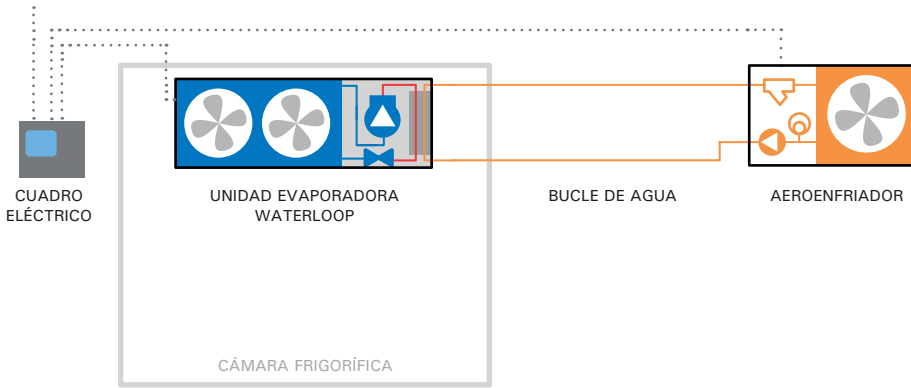


Tropicalización

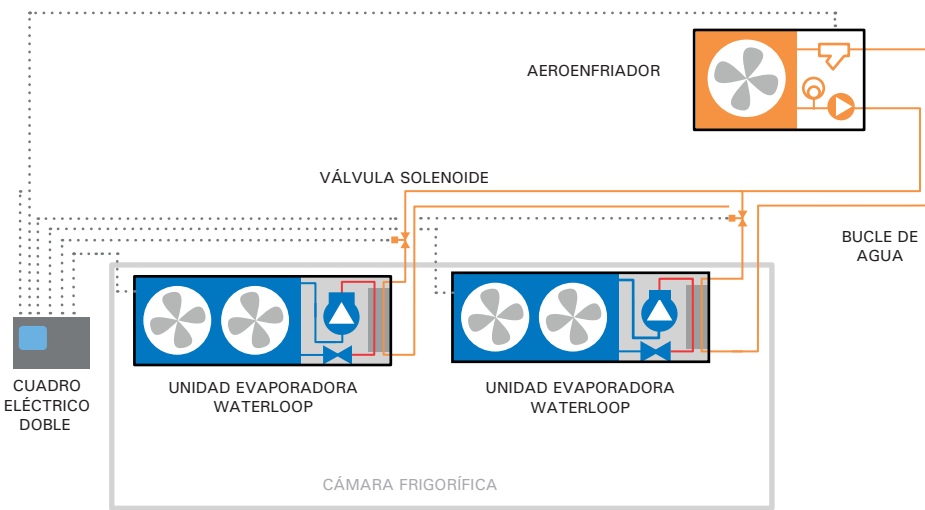
A diferencia de otros sistemas en el mercado, el sistema waterloop está diseñado para trabajar adecuadamente incluso con temperaturas ambiente extremas de hasta 45 °C, con temperaturas del agua de condensación de hasta 55 °C, y sin necesidad de incorporar equipos de enfriamiento adicionales.

El sistema **waterloop** permite distintas configuraciones desde una simple cámara frigorífica hasta un conjunto de cámaras y otros servicios frigoríficos a distintas temperaturas.

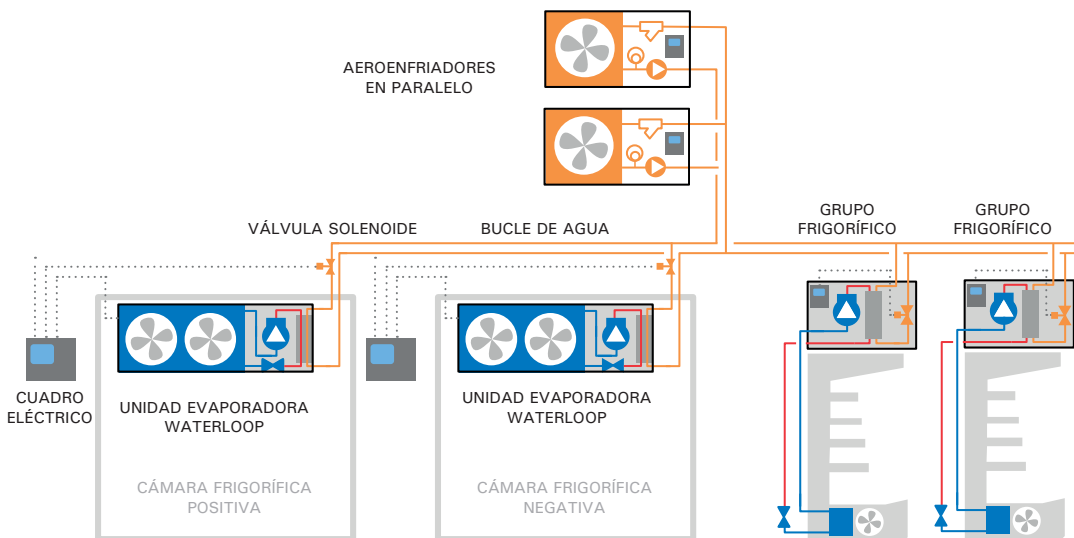
Ejemplo de instalación simple 1 + 1



Ejemplo de instalación twin



Ejemplo de instalación multi



Gama de equipos

Unidades evaporadoras compactas con compresor incorporado, condensadas por agua, y con cuadro eléctrico externo. Diseñadas para cámaras frigoríficas de media o baja temperatura.



Grupos frigoríficos condensados por agua, con cuadro eléctrico incorporado. Diseñados para dar servicio a armarios y expositores frigoríficos.



Aerocondensadores con grupo hidráulico incorporado, a caudal constante o variable, con control de temperatura del bucle de agua



Waterloop

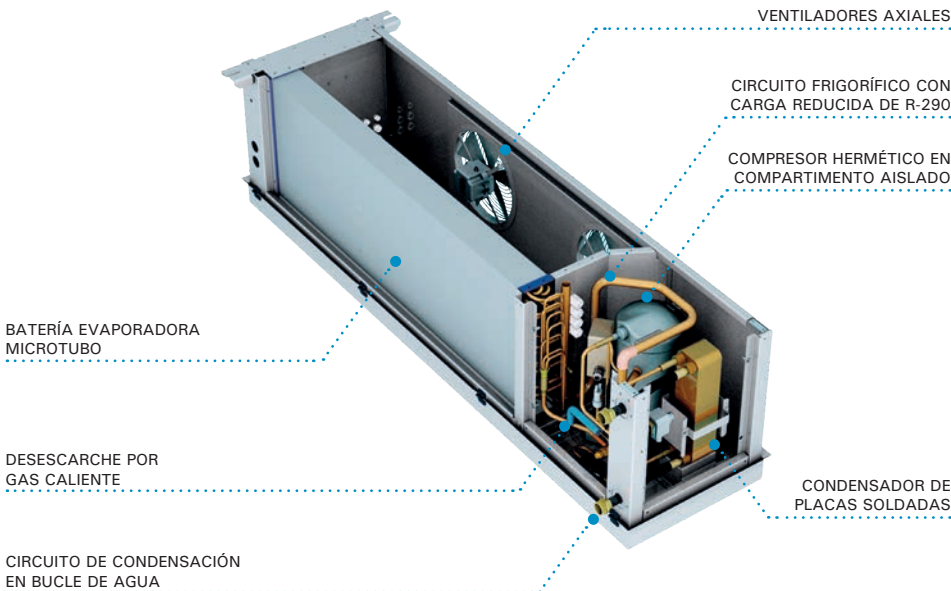
Evaporador con compresor incorporado



Las unidades evaporadoras **waterloop** con compresor son equipos compactos para instalación en el interior de pequeñas cámaras frigoríficas, diseñados con refrigerante natural R-290 y condensados en bucle de agua.

Características

- ▶ Alimentación 230V 50Hz o 400V 3N 50Hz. Modelos en 60Hz a consultar.
- ▶ Carga de refrigerante R-290 inferior a 0,25 kg.
- ▶ Carrocería en chapa de aluminio y estructura de perfiles de acero galvanizado lacado en pintura poliéster.
- ▶ Compresor hermético alternativo o scroll integrado en compartimento aislado térmicamente, con resistencia de cárter.
- ▶ Circuito frigorífico en tubo de cobre recocido, con presostatos de alta y baja presión, filtro deshidratador y obús de carga.
- ▶ Batería evaporadora de tubos de cobre y aletas de aluminio, con expansión por válvula termostática y desescarche por inyección de gas caliente.
- ▶ Motoventiladores axiales.
- ▶ Condensador de placas soldadas de acero inoxidable.
- ▶ Conexiones hidráulicas roscadas.
- ▶ Cuadro eléctrico en armario de chapa lacada en blanco, con protección magnetotérmica y regulación electrónica multifunción.
- ▶ Válvula solenoide de agua para instalación multi equipo en bucle de agua (sin montaje).



- ❄ **Equipo compacto condensado por agua.**
- ❄ **Mínima carga de refrigerante natural R-290 de alta eficiencia energética.**
- ❄ **Instalación fácil y segura con conexión a circuito de agua de condensación.**

Ejemplo de instalación

Instalación de una unidad evaporadora en bucle cerrado de agua con un aereofriador y cuadro eléctrico general:



Sistema compacto R-290

Las unidades evaporadoras **waterloop** son sistemas compactos herméticamente sellados con mínima carga de R-290.

Poseen una mínima carga de refrigerante R-290 inferior al límite práctico del volumen refrigerado.

Cuadro eléctrico (opcional)

Cuadro eléctrico de potencia y control, para instalación en el exterior de la cámara.

- Protección magnetotérmica de compresor y maniobra.
- Control electrónico con control de temperatura con registro de temperatura máxima y mínima.
- Función Jet Cool de enfriamiento rápido.
- Función Energy Saving.
- Gestión opcional del aereocondensador con control de temperatura del bucle de agua y protección antihielo.

230V 50Hz / 400V 3N 50Hz | **Media temperatura** | Compresor hermético o scroll | **R-290**

Serie / Modelo	Compresor		Potencia frigorífica / Volumen de cámara (W) ⁽¹⁾	Potencia abs. nominal (W)	Intensidad máx. abs. (A)	Caudal de aire del evaporador (m³/h)	Caudal de agua del condensador (litro/hora)	Pérdida de carga (kPa) ⁽²⁾	Conexión hidráulica	Carga de refrigerante (g)	Peso (kg)	PVP (€)	Modelo de aerofriador ⁽³⁾	PVP conjunto (€)
	CV	Tensión	0 °C W											
R-290 1x H	MCC-ND-1 017	3/4 230V	1 430	572	7,7	1 600	350	3	3/4"	210	50	4 228	CWF-0	6 794
	MCC-ND-1 034	1 1/2 230V	2 640	1 060	16,4	1 600	650	3	3/4"	170	59	4 729	CWF-0	7 295
1x Sc	MCC-SD-1 012	1 1/2 400V 3N	3 410	860	7,7	1 600	750	5	3/4"	265	62	6 170	CWF-1	9 981
	MCC-SD-2 017	2 400V 3N	3 930	1 070	9,0	1 700	875	5	1"	240	240	7 295	CWF-2	12 209

230V 50Hz / 400V 3N 50Hz | **Baja temperatura** | Compresor hermético o scroll | **R-290**

Serie / Modelo	Compresor		Potencia frigorífica / Volumen de cámara (W) ⁽¹⁾	Potencia abs. nominal (W)	Intensidad máx. abs. (A)	Caudal de aire del evaporador (m³/h)	Caudal de agua del condensador (litro/hora)	Pérdida de carga (kPa) ⁽²⁾	Conexión hidráulica	Carga de refrigerante (g)	Peso (kg)	PVP (€)	Modelo de aerofriador ⁽³⁾	PVP conjunto (€)
	CV	Tensión	-20 °C W											
R-290 1x H	BCC-ND-1 034	1 230V	847	800	11,0	1 600	300	3	3/4"	150	59	4 696	CWF-0	7 262
	BCC-SD-1 012	1 1/2 400V 3N	1 480	770	7,6	1 600	400	3	3/4"	150	68	6 116	CWF-0	8 682
1x Sc	BCC-SD-2 017	2 400V 3N	1 980	1 000	8,9	1 700	525	3	1"	190	72	7 109	CWF-1	10 920

Opcionales

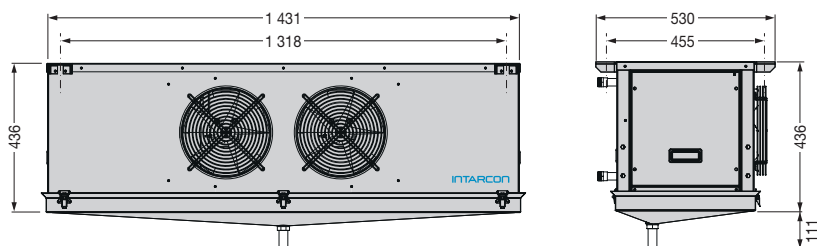
- ▶ Cuadro eléctrico para instalación twin.
- ▶ Sin válvula solenoide de agua para instalación multi equipo en bucle de agua.

Consultar

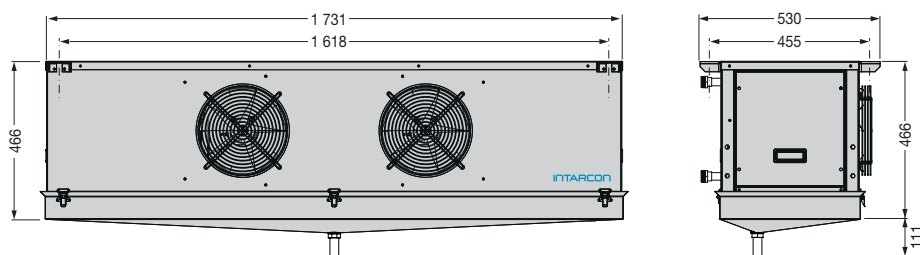
Consultar

Dimensiones

Serie 1



Serie 2



Cotas en mm.

⁽¹⁾ Las prestaciones nominales están referidas al funcionamiento con temperatura de cámara de 0 °C (MT) y -20 °C (BT) y temperatura de entrada de agua de condensación de 7 °C. Volumen de cámara estimado según las condiciones de las bases de cálculo (pág. 12).

⁽²⁾ Pérdida de carga del condensador en el circuito de agua.

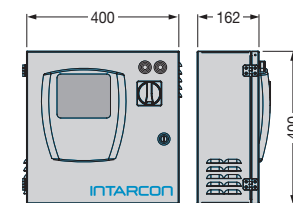
⁽³⁾ Modelo de aerofriador recomendado para combinar con la unidad evaporadora.

Interconexiones eléctricas

Para la interconexión eléctrica desde el cuadro eléctrico al equipo y al aerocondensador (opcional) se ha de prever los siguientes cables de interconexión:

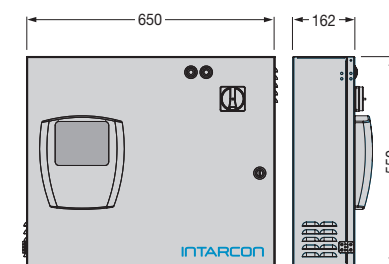
Armario - Evaporador	Conexión
Compresor equipos monofásicos (excepto MCC-ND-1 034)*	3 x 1,5 mm ² + T
Compresor equipos trifásicos y MCC-ND-1 034	3 x 2,5 mm ² + T
Maniobra	7 x 1 mm ²
Sondas	5 x 1 mm ²
Armario - Aerofriador	Conexión
Bomba (Sistema 1 + 1)	2 x 1,5 mm ² + T
Ventilador (Sistema 1 + 1)	3 x 1 mm ²
Sondas (Sistema 1 + 1)	3 x 1 mm ²
Permiso de bombeo (Sistema multi)	2 x 1 mm ²

Dimensiones cuadro eléctrico



Cotas en mm.

Dimensiones cuadro eléctrico - instalación Twin



Cotas en mm.

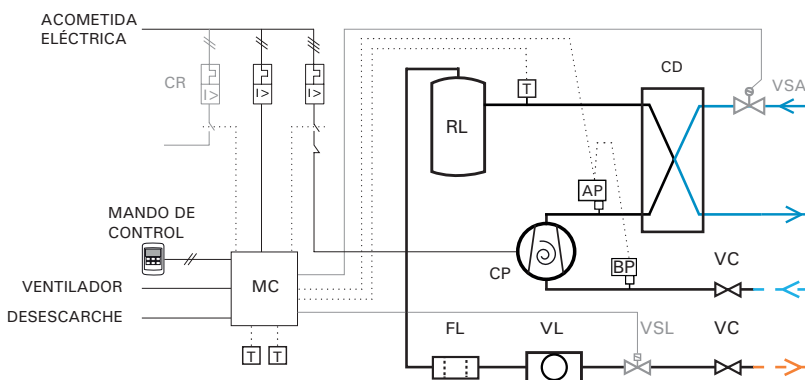


Grupos frigoríficos condensados por agua para refrigeración a media y baja temperatura, de tamaño muy compacto y silencioso, diseñados para instalación de pared, suelo o sobre el servicio frigorífico.

Características

- ▶ Alimentación 230V 50Hz o 400V 3N 50Hz. Modelos en 60Hz a consultar.
- ▶ Carrocería en chapa de acero galvanizado prelacado, con revestimiento fonoabsorbente, con registro frontal desmontable para acceso a compresor y cuadro eléctrico.
- ▶ Compresor scroll sobre soportes antivibratorios con aislamiento acústico.
- ▶ Compresor rotativo en construcción horizontal (MDM-P / BDM-P).
- ▶ Condensador de placas soldadas de acero inoxidable. Circuito frigorífico con recipiente, filtro, visor, presostatos de alta y baja presión, y válvulas de servicio.
- ▶ Circuito hidráulico de condensación en tubo de cobre con conexiones roscadas.
- ▶ Cuadro eléctrico de control electromecánico con protección magnetotérmica.
- ▶ Inyección de líquido en modelos de baja temperatura con R-449A.

Ejemplo esquema frigorífico y eléctrico



EQUIPAMIENTO BÁSICO

- AP: PRESOSTATO DE ALTA PRESIÓN
- BP: PRESOSTATO DE BAJA PRESIÓN
- CD: INTERCAMBIADOR DE PLACAS
- CP: COMPRESOR
- FL: FILTRO
- MC: MICROCONTROLADOR
- RL: RECIPIENTE DE LÍQUIDO
- T: SONDA
- VC: VÁLVULA DE CORTE
- VL: VISOR

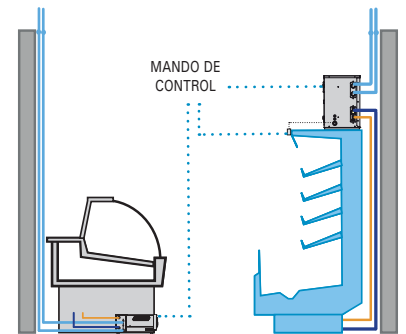
OPCIONAL

- CR: CONTACTOR DESESCARCHE
 - VSA: SOLENOIDE DE AGUA
 - VSL: SOLENOIDE DE LÍQUIDO
- EQUIPAMIENTO ADICIONAL CENTRALITA ELECTRÓNICA**
- MC: MICROCONTROLADOR ELECTRÓNICO

- ❄ Condensación indirecta en circuito de agua.
- ❄ Muy bajo nivel sonoro.
- ❄ Fácil instalación.
- ❄ Reducida carga de gas.
- ❄ Conforme a F-Gas.

Instalación mural, pared o suelo

Las motocondensadoras de la serie **waterloop** se pueden instalar sobre y bajo el mueble, o bien, ancladas en la pared.



Compresores rotativos

Los compresores rotativos herméticos aportan una mayor fiabilidad, menor ruido y la máxima flexibilidad de diseño.



Compresores muy silenciosos

Los compresores scroll Copeland, se caracterizan por su gran robustez y fiabilidad de funcionamiento, y al estar refrigerados exclusivamente por el gas refrigerante, permiten una eficaz insonorización.



Cálculo de conexiones hidráulicas

Visita nuestro fácil e intuitivo software online para calcular las tuberías hidráulicas del sistema.



<https://www.intarcon.com/calculo-frigorifico/>

230V 50Hz / 400V 3N 50Hz | **Media temperatura** | Compresor rotativo o scroll | **R-134a** / R-449A

	Serie / Modelo	Compresor			Potencia frigorífica (W) ⁽¹⁾			Potencia abs. nominal (kW)	Intensidad máx. abs. (A)	Caudal condensación (litro/hora)	Conexión hidráulica	Pérdida de carga (kPa) ⁽²⁾	Conexión frigorífica Liq - Gas	Peso (kg)	SPL dB(A) ⁽³⁾ 1 m	PVP sin controlador electrónico (€)	
		CV	Modelo	Tensión	Temperatura de evaporación												
					0 °C	-5 °C	-10 °C										
R-134a	1x Rotativo	MDM-PY-0 005	3/8	HGA-4450Y	230V	900	730	585	0,3	4	150	3/4"	5	1/4"-3/8"	20	36	1 664
		MDM-PY-0 007	1/2	HGA-4476Y	230V	1 255	1 030	830	0,5	5	250	3/4"	5	1/4"-1/2"	25	45	2 021
	1x Scroll	MDM-SY-1 009	1 1/4	ZS09	400V 3N *	1 855	1 540	1 270	0,7	3	350	3/4"	5	1/4"-5/8"	34	40	3 166
		MDM-SY-1 015	2	ZB15	400V 3N *	2 840	2 360	1 945	1,1	5	500	3/4"	5	1/4"-5/8"	43	37	3 990
		MDM-SY-1 021	3	ZB21	400V 3N *	4 250	3 520	2 890	1,5	7	750	3/4"	5	1/4"-3/4"	53	40	4 443
		MDM-SY-1 029	4	ZB29	400V 3N	5 245	4 355	3 585	2,0	10	950	1"	5	3/8"-7/8"	53	40	5 006
		MDM-SY-1 038	5	ZB38	400V 3N	7 095	5 880	4 835	2,5	13	1 250	1"	5	3/8"-7/8"	68	43	5 483
		MDM-SY-1 045	6	ZB45	400V 3N	8 320	6 915	5 695	2,9	13	1 500	1"	5	3/8"-1 1/8"	70	43	5 781
MDM-SY-1 057	8	ZB57	400V 3N	10 575	8 780	7 230	4,0	16	1 950	1 1/4"	5	3/8"-1 1/8"	75	50	6 678		
R-449A	1x Rotativo	MDM-PG-0 006	1/2	HGA-4467Z	230V	1 285	1 055	855	0,5	5	200	3/4"	5	1/4"-3/8"	22	38	1 676
		MDM-PG-0 010	1	HGA-4512Z	230V	2 140	1 765	1 440	0,5	7	350	3/4"	5	1/4"-1/2"	27	41	2 093
	1x Scroll	MDM-SG-1 009	1 1/4	ZS09	400V 3N *	3 095	2 585	2 135	1,1	2	500	1"	5	1/4"-5/8"	34	40	3 412
		MDM-SG-1 015	2	ZB15	400V 3N *	4 860	4 050	3 340	1,8	5	800	1"	5	3/8"-5/8"	43	37	3 800
		MDM-SG-1 021	3	ZB21	400V 3N *	7 365	6 140	5 080	2,5	7	1 200	1"	5	3/8"-3/4"	53	40	4 233
		MDM-SG-1 029	4	ZB29	400V 3N	9 610	8 020	6 635	3,2	10	1 500	1 1/4"	5	3/8"-7/8"	53	40	4 766
		MDM-SG-1 038	5	ZB38	400V 3N	12 445	10 380	8 540	4,1	13	1 950	1 1/4"	5	3/8"-7/8"	68	43	5 221
		MDM-SG-1 045	6	ZB45	400V 3N	14 715	12 270	10 130	4,7	13	2 500	1 1/4"	5	3/8"-1 1/8"	70	43	5 710

230V 50Hz / 400V 3N 50Hz | **Baja temperatura** | Compresor rotativo o scroll | **R-449A**

	Serie / Modelo	Compresor			Potencia frigorífica (W) ⁽¹⁾				Potencia abs. nominal (kW)	Intensidad máx. abs. (A)	Caudal condensación (litro/hora)	Conexión hidráulica	Pérdida de carga (kPa) ⁽²⁾	Conexión frigorífica Liq - Gas	Peso (kg)	SPL dB(A) ⁽³⁾ 1 m	PVP sin controlador electrónico (€)	
		CV	Modelo	Tensión	Temperatura de evaporación													
					-20 °C	-25 °C	-30 °C	-35 °C										
R-449A	1x Rotativo	BDM-PG-0 004	1	HGA-2446Z	230V	985	785	615	470	0,6	5	150	3/4"	5	1/4"-1/2"	23	45	2 491
		BDM-SG-1 006	2	ZF06	400V 3N	2 360	1 910	1 525	1 195	1,5	5	550	3/4"	5	1/4"-5/8"	45	39	4 961
	1x Scroll	BDM-SG-1 009	3	ZF09	400V 3N	3 210	2 590	2 070	1 620	1,9	6	700	3/4"	5	3/8"-3/4"	54	44	5 679
		BDM-SG-1 011	3 1/2	ZF11	400V 3N	4 050	3 275	2 610	2 045	2,3	8	850	3/4"	5	3/8"-3/4"	55	45	5 914
		BDM-SG-2 013	4	ZF13	400V 3N	4 595	3 715	2 970	2 325	2,5	9	950	1"	5	3/8"-7/8"	55	47	6 122
		BDM-SG-2 015	5	ZF15	400V 3N	5 640	4 560	3 640	2 850	3,3	10	1 200	1"	5	3/8"-7/8"	73	47	6 710
		BDM-SG-2 018	6	ZF18	400V 3N	6 685	5 400	4 310	3 375	3,9	14	1 500	1"	5	3/8"-1 1/8"	78	49	7 406
		BDM-SG-2 025	8	ZF25	400V 3N	8 400	6 795	5 430	4 265	4,2	16	1 750	1 1/4"	5	3/8"-1 1/8"	78	52	8 838

Opcionales

- ▶ Cambio a alimentación 230V 50Hz. + 8 %
- ▶ Centralita electrónica para control del evaporador y compresor con sondas de temperatura, y mando de control situable a distancia o sobre el registro frontal. + 5 %
- ▶ Carga de refrigerante para 5 m de tubería. + 8 %
- ▶ Válvula solenoide de líquido integrada con cuerpo y bobina. + 178 €
- ▶ Válvula solenoide de agua. + 178 €
- ▶ Válvula manual para regulación de caudal. + 63 €
- ▶ Condensación con agua glicolada. Consultar

⁽¹⁾ Potencia frigorífica en condiciones nominales a temperatura de evaporación de -10 °C (MT) y -30 °C (BT), temperatura del agua de 40 °C, sobrecalentamiento de 10 K y subenfriamiento de 3 K.

⁽²⁾ Pérdida de carga del condensador en el circuito de agua.

⁽³⁾ Nivel sonoro máximo referido a nivel de presión acústica en dB(A), medido en campo abierto a 1 m de distancia de la fuente.

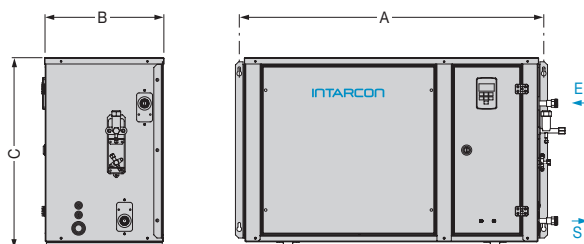
* Unidades disponibles en tensión 230V 50Hz.

Dimensiones

Serie 0



Serie 1 y 2



Dimensiones (mm)	A	B	C
serie 1	832	355	531
serie 2	957	375	600

Waterloop

Aeroenfriadores con grupo hidráulico



- ❄ Muy bajo nivel sonoro con doble insonorización acústica.
- ❄ Diseño tropicalizado hasta temperatura ambiente de 45 °C.

Aeroenfriadores de agua con grupo hidráulico incorporado, en construcción muy silenciosa, diseñados para la evacuación al ambiente del calor del bucle de agua de condensación de equipos frigoríficos.

Características

- ▶ Motoventiladores axiales EC (excepto CWF-0 y 1).
- ▶ Batería de agua de alta eficiencia de tubos de cobre y aletas de aluminio.
- ▶ Grupo hidráulico incorporado formado por bomba circuladora, vaso de expansión, válvula de seguridad, filtro de malla, termomanómetros y toma de vaciado y llenado.
- ▶ Conexiones hidráulicas a roscar.
- ▶ Cuadro eléctrico de potencia con protección de bomba, motoventilador y variador de frecuencia (excepto CWF-0 y 1).

Control electrónico

Los aeroenfriadores de waterloop incorporan un control electrónico con las siguientes funciones:

- Variación del caudal de la bomba de agua adaptándose a la demanda, en función de la presión diferencial (excepto series 0-1).
- Control de temperatura del bucle de agua mediante variación de velocidad de los ventiladores.
- Protección antihielo.

230V 50Hz | Media temperatura | Agua

Serie / Modelo	Control de caudal	Potencia térmica de intercambio (W) ⁽¹⁾	Caudal de aire (m ³ /h)	Ventilador (N x Ø mm)	Caudal de agua (litro/hora)	Potencia abs. nominal (kW)	Intensidad máx. abs. (A)	Presión disponible (kPa) ⁽²⁾	Conexiones hidráulicas	Peso (kg)	SPL dB(A) ⁽³⁾	PVP (€)
CWF-0	Constante	3 000	1 700	1x Ø 360	500	0,14	1,1	100	3/4"	76	30	2 566
CWF-1	Constante	4 700	3 200	1x Ø 450	750	0,22	1,8	100	3/4"	79	26	3 811
CWF-2	Variable	6 000	3 700	1x Ø 450	1 000	0,24	2,0	100	1"	81	26	4 914
CWF-3	Variable	10 000	6 500	2x Ø 450	1 500	0,44	3,6	100	1"	101	29	6 104
CWF-4	Variable	12 000	7 000	2x Ø 450	2 000	0,48	3,9	100	1 1/4"	113	29	6 541
CWF-6	Variable	20 000	13 000	4x Ø 450	3 000	0,88	7,0	100	1 1/2"	160	32	10 263
CWF-8	Variable	24 000	14 000	4x Ø 450	4 000	0,96	7,5	100	1 1/2"	185	32	11 355

Opcionales

- ▶ Recubrimiento anticorrosión en poliuretano de la batería de agua. + 8 %
- ▶ Rejilla exterior de protección de la batería.
Serie 0 a 4: + 112 €
Serie 6 y 8: + 196 €

⁽¹⁾ Potencia térmica de intercambio estimada con temperatura de aire de 35 °C, y temperatura de entrada/salida de agua de 45 / 40 °C.

⁽²⁾ Presión disponible en el circuito.

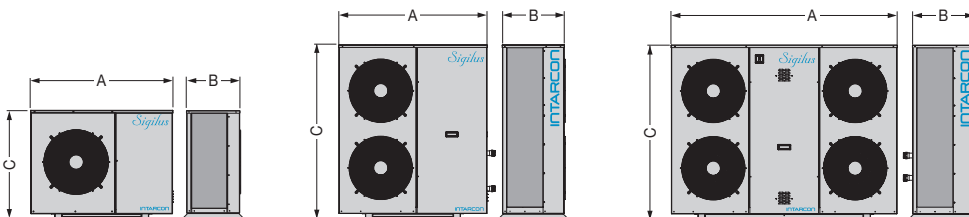
⁽³⁾ Nivel sonoro máximo referido a nivel de presión acústica en dB(A), medido en campo abierto a 10 m de distancia de la fuente.

Dimensiones

Serie 0, 1 y 2

Serie 3 y 4

Serie 6 y 8



Dimensiones (mm)	A	B	C
serie 0 y 1	1 030	380	577
serie 2	1 080	410	827
serie 3	1 150	481	1 097
serie 4	1 150	481	1 347
serie 6	1 748	481	1 097
serie 8	1 748	481	1 347



Unidades motocondensadoras



Cumple la normativa
Ecodiseño



Versión multiservicio
con sistema VRC



Construcción
silenciosa



Unidades motocondensadoras compactas para refrigeración a media y baja temperatura, en construcción silenciosa con compresor hermético alternativo, con insonorización acústica, y motoventilador axial de baja velocidad.

Características

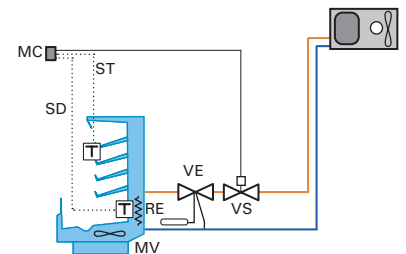
- ▶ Alimentación 230V 50Hz o 400V 3N 50Hz. Disponible en 60Hz. Otras tensiones a consultar.
- ▶ Refrigerante R-134a o R-449A, u otros refrigerantes alternativos.
- ▶ Compresor hermético alternativo o scroll, montado sobre amortiguadores, con silenciador de descarga, resistencia de cárter y clixon interno.
- ▶ Batería condensadora de amplia superficie, de tubos de cobre y aletas de aluminio, con dimensionamiento tropicalizado para temperatura ambiente de hasta 50 °C.
- ▶ Motoventilador axial de bajas revoluciones.
- ▶ Circuito frigorífico equipado con presostatos de alta y baja presión, filtro cerámico, recipiente y visor de líquido.
- ▶ Control digital de presión de condensación con el opcional de controlador electrónico, y control de condensación todo / nada en condensadoras sin cuadro eléctrico.
- ▶ Control proporcional de presión de condensación mediante variación de velocidad del motoventilador (incluido en modelos trifásicos).
- ▶ Cuadro eléctrico de potencia y maniobra, con protección de compresor y motoventilador.
- ▶ Inyección de líquido en modelos de baja temperatura con R-449A.

Versiones

- ▶ **Versión -N (electromecánica).** Sin controlador electrónico: diseñada para el control de paro / marcha por baja presión (caída por baja o pump down). Con controlador electrónico: incorpora el avanzado controlador electrónico XM670K para la gestión de la unidad condensadora y del evaporador, permite integrar opcionalmente la válvula solenoide.
- ▶ **Versión -V (multiservicio).** La versión multiservicio de la serie de unidades motocondensadoras integra el sistema VRC de regulación de capacidad frigorífica, que adapta el flujo de refrigerante a la demanda de un conjunto de unidades evaporadoras manteniendo constante la presión en la línea de aspiración. El sistema VRC se compone de un juego de válvulas de regulación de presión y temperatura capaces de variar de forma progresiva la capacidad frigorífica de un compresor entre un 100 % y un 10 % de su potencia nominal, a la vez que se reduce la potencia eléctrica absorbida.

- ❄ **Diseño tropicalizado para alta temperatura ambiente de hasta 50 °C.**
- ❄ **Versión multiservicio con sistema VRC para modulación de capacidad.**
- ❄ **Inyección de líquido para refrigeración del compresor.**

Ejemplo instalación de la versión -N sin cuadro eléctrico



- MC: MANDO DE CONTROL
- MV: MOTOVENTILADOR
- RE: RESISTENCIA DE DESESCARCHE
- ST: SONDA TERMOSTATO
- SD: SONDA DESESCARCHE
- VE: VÁLVULA DE EXPANSIÓN
- VS: VÁLVULA SOLENOIDE

Separador de aceite (opcional)

Las motocondensadoras *Sigilus* conectadas a un único evaporador no precisan normalmente de separador de aceite. Este se recomienda para tuberías de gran longitud (>30 m) siendo en todo caso necesario un adecuado diseño del circuito para garantizar el retorno de aceite.

Control de condensación proporcional

Las motocondensadoras *Sigilus* incorporan un control de condensación proporcional por variación de velocidad para funcionamientos prolongados con baja temperatura exterior.

Triple insonorización acústica

Las motocondensadoras *Sigilus* incorporan una triple insonorización acústica:

- Compartimento del compresor insonorizado y separado del flujo de aire.
- Compresores con camisa acústica (modelos trifásicos) y silenciador de descarga en compresores alternativos.
- Ventiladores silenciosos de baja velocidad, sobre estructura antivibratoria.

230V 50Hz / 400 3N 50Hz | **Media temperatura** | Condensadoras silenciosas | Comp. hermético | **R-134a / R-449A**

Serie / Modelo	Compresor		Potencia frigorífica EN13215 (W) ⁽¹⁾ Tª evap. -10 °C	Potencia frigorífica (W) ⁽²⁾ Temperatura media de evaporación				Potencia abs. nominal (kW)	(COP) SEPR ⁽³⁾	Intens. máx. abs. (A)	Ventilador Ø (mm)	Caudal (m³/h)	Conexión frigorífica Liq - Gas	Peso (kg)	SPL dB(A) ⁽⁴⁾	PVP sin controlador electrónico (€)	
	CV	Tensión		0 °C	-5 °C	-10 °C	-15 °C										
R-134a	MDF-NY-0 010	3/8	230V	570	880	710	560	430	0,33	(1,75)	4	Ø 200	350	1/4"-3/8"	50	28	1 916
	MDF-NY-0 015	1/2	230V	795	1 200	975	775	595	0,46	(1,73)	5	Ø 200	350	1/4"-3/8"	52	29	2 044
	MDF-NY-1 015	1/2	230V	875	1 395	1 110	865	650	0,49	(1,78)	5	Ø 360	1 700	1/4"-1/2"	66	31	2 158
	MDF-NY-1 026	3/4	230V	1 340	2 160	1 710	1 315	980	0,71	(1,89)	9	Ø 360	1 700	1/4"-1/2"	74	31	2 300
	MDF-NY-1 033	1	230V	1 730	2 700	2 160	1 685	1 280	0,82	(2,11)	9	Ø 360	1 700	1/4"-5/8"	76	31	2 618
	MDF-NY-1 053	1 1/2	230V *	2 425	3 975	3 115	2 360	1 710	1,04	(2,33)	12	Ø 360	1 700	1/4"-3/4"	88	32	3 103
	MDF-NY-1 074	2	230V *	3 150	5 080	4 005	3 045	2 210	1,37	(2,29)	16	Ø 360	1 700	1/4"-3/4"	90	36	3 905
	MDF-NY-2 086 ^(M)	4	400V 3N	4 230	6 800	5 360	4 130	3 090	1,84	(2,32)	13	Ø 450	3 600	3/8"-7/8"	98	38	4 383
	MDF-NY-2 108 ^(M)	5	400V 3N	5 175	8 280	6 535	5 035	3 765	2,23	3,23	16	Ø 450	3 600	3/8"-7/8"	100	35	4 645
MDF-NY-2 136 ^(M)	6 1/2	400V 3N	6 575	10 140	8 200	6 385	4 835	2,99	2,87	19	Ø 450	3 600	3/8"-1 1/8"	103	34	5 327	
R-449A	MDF-NG-0 008	1/3	230V	570	965	790	635	490	0,36	(1,71)	4	Ø 200	350	1/4"-3/8"	51	28	1 804
	MDF-NG-0 010	3/8	230V	735	1 210	1 000	805	635	0,46	(1,72)	5	Ø 200	350	1/4"-3/8"	51	29	1 925
	MDF-NG-0 012	1/2	230V	870	1 395	1 160	945	755	0,54	(1,74)	6	Ø 200	350	1/4"-3/8"	51	29	2 035
	MDF-NG-1 014	1/2	230V	1 075	1 870	1 515	1 200	930	0,66	(1,71)	6	Ø 360	1 700	1/4"-1/2"	66	32	2 169
	MDF-NG-1 016	5/8	230V	1 220	2 200	1 770	1 385	1 040	0,74	(1,77)	7	Ø 360	1 700	1/4"-1/2"	76	32	2 343
	MDF-NG-1 018	3/4	230V	1 525	2 630	2 140	1 710	1 310	0,88	(1,85)	8	Ø 360	1 700	1/4"-1/2"	76	32	2 465
	MDF-NG-1 024	1	230V	1 940	3 485	2 815	2 195	1 650	1,01	(2,04)	12	Ø 360	1 700	3/8"-5/8"	78	32	2 702
	MDF-NG-1 026	1 1/4	230V *	2 185	3 790	3 085	2 455	1 870	1,13	(2,05)	13	Ø 360	1 700	3/8"-5/8"	78	32	2 762
	MDF-NG-1 034	1 1/2	230V *	2 820	4 765	3 895	3 125	2 420	1,6	(1,91)	16	Ø 360	1 700	3/8"-5/8"	78	32	2 855
	MDF-NG-1 038 ^(M)	1 3/4	400V 3N	3 105	5 315	4 320	3 440	2 650	1,53	(2,11)	7	Ø 450	3 200	3/8"-5/8"	81	29	3 476
	MDF-NG-2 048 ^(M)	2	400V 3N	3 985	6 805	5 525	4 410	3 410	1,89	(2,25)	8	Ø 450	3 600	3/8"-3/4"	85	26	3 903
	MDF-NG-2 054 ^(M)	2 1/2	400V 3N	4 595	7 660	6 250	5 020	3 950	2,09	(2,35)	9	Ø 450	3 600	3/8"-3/4"	86	26	4 132
	MDF-NG-2 060 ^(M)	3	400V 3N	5 300	8 655	7 105	5 750	4 575	2,48	3,26	10	Ø 450	3 600	3/8"-3/4"	87	26	4 510
	MDF-NG-2 068 ^(M)	3 1/2	400V 3N	5 975	9 635	7 955	6 460	5 160	2,85	3,14	10	Ø 450	3 600	1/2"-3/4"	88	25	4 738

230V 50Hz / 400V 3N 50Hz | **Baja temperatura** | Condensadoras silenciosas | Compresor hermético | **R-449A / R-452A**

Serie / Modelo	Compresor		Potencia frigorífica EN13215 (W) ⁽¹⁾ Tª evap. -35 °C	Potencia frigorífica (W) ⁽²⁾ Temperatura media de evaporación			Potencia abs. nominal (kW)	(COP) SEPR ⁽³⁾	Intensidad máx. abs. (A)	Ventilador Ø (mm)	Caudal (m³/h)	Conexión frigorífica Liq - Gas	Peso (kg)	SPL dB(A) ⁽⁴⁾	PVP sin controlador electrónico (€)	
	CV	Tensión		-25 °C	-30 °C	-35 °C										
R-449A	BDF-NG-0 018	5/8	230V	335	795	600	415	0,43	(0,96)	6	Ø 200	350	1/4"-1/2"	58	28	2 512
	BDF-NG-1 026	3/4	230V	545	1 285	945	655	0,67	(0,97)	9	Ø 360	1 700	1/4"-1/2"	76	31	3 045
	BDF-NG-1 034	1 1/4	230V	720	1 690	1 245	865	0,90	(0,95)	10	Ø 360	1 700	3/8"-5/8"	79	32	3 458
	BDF-NG-1 055	1 3/4	230V *	920	2 425	1 745	1 160	1,17	(0,99)	16	Ø 360	1 700	3/8"-5/8"	85	34	3 905
	BDF-NG-1 075	2 1/2	230V *	1 360	3 125	2 375	1 645	1,56	(1,06)	24	Ø 360	1 700	3/8"-5/8"	90	36	3 980
R-452A	BDF-NB-2 096	3 1/2	400V 3N	1 570	4 055	2 930	1 945	1,64	(1,21)	11	Ø 450	3 600	3/8"-3/4"	98	39	5 373
	BDF-NB-2 108	4	400V 3N	2 015	4 700	3 475	2 390	1,95	1,65	13	Ø 450	3 600	3/8"-7/8"	98	37	5 749
	BDF-NB-2 136	5	400V 3N	2 665	5 855	4 425	3 125	2,59	1,60	15	Ø 450	3 600	3/8"-7/8"	98	32	6 124
	BDF-NB-3 215	7 1/2	400V 3N	4 040	9 125	6 865	4 785	3,83	1,65	24	2x Ø 450	6 500	1/2"-1 1/8"	149	39	7 740
	BDF-NB-3 271	10	400V 3N	5 840	11 755	9 020	6 600	5,13	1,68	28	2x Ø 450	6 500	1/2"-1 1/8"	149	39	8 076

Opcionales

- ▶ Cambio a alimentación 400V 3N 50Hz. + 8 %
- ▶ Separador de aceite (ya incluido en versión -V). + 716 €
- ▶ Válvula solenoide integrada con cuerpo y bobina (excepto versiones -V). + 178 €
- ▶ Recubrimiento anticorrosión de batería. + 8 %
- ▶ Rejilla exterior de protección de batería. + 112 €
- ▶ Control de condensación proporcional por variación de velocidad del motoventilador (en serie 1 monofásicos). + 304 €
- ▶ Cuadro eléctrico y centralita electrónica para el control de la unidad condensadora y el evaporador (excepto modelo BDF-NG-0 018). + 5 %
- ▷ Mando multifunción de mayor tamaño. + 184 €

Versiones

- ▶ **Versión -V.** Versión multiservicio con sistema de variación de capacidad VRC (incluye separador de aceite). Modelos en tabla con ^(V). + 1 225 €

⁽¹⁾ Condiciones según norma UNE-EN 13215: Temp. ambiente 32 °C, temp. media de evaporación de -10 °C (MT) y -35 °C (BT), temp. de aspiración 20 °C.

⁽²⁾ Condiciones según norma UNE-EN 13215: Temp. ambiente 32 °C, temp. media de evaporación de -10 °C (MT) y -35 °C (BT), SH = 10 K.

⁽³⁾ COP/SEPR: Coeficiente de rendimiento (COP) y Factor de rendimiento estacional (SEPR) según directiva ErP 2015/1095/UE.

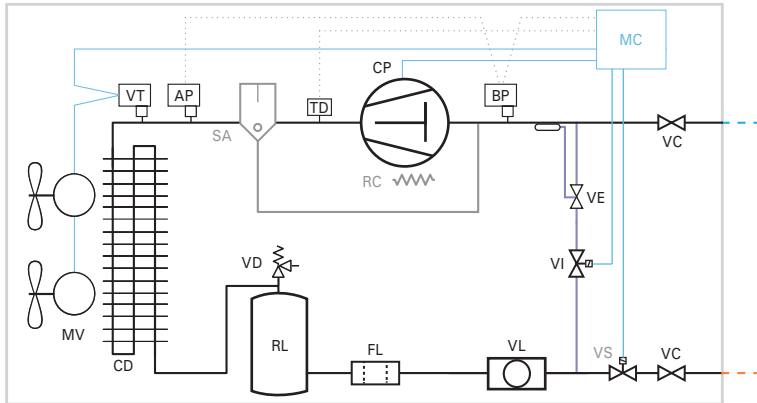
	Potencia frigorífica	Criterio Ecodiseño
MT	0,2 < P ≤ 1 kW	COP ≥ 1,40
	1 < P ≤ 5 kW	COP ≥ 1,60
	5 < P ≤ 20 kW	SEPR ≥ 2,55
BT	P ≤ 2 kW	COP ≥ 0,95
	2 < P ≤ 8 kW	SEPR ≥ 1,60

⁽⁴⁾ Nivel sonoro máximo referido a nivel de presión acústica en dB(A), medido en campo abierto a 10 m de distancia de la fuente.

^(V) Modelos que admiten versión VRC.

* Unidades disponibles en tensión 400V 3N 50Hz.

Esquema frigorífico



EQUIPAMIENTO BÁSICO

- AP: PRESOSTATO DE ALTA PRESIÓN
- BP: PRESOSTATO DE BAJA PRESIÓN
- CD: CONDENSADOR
- CP: COMPRESOR
- FL: FILTRO
- MV: MOTOVENTILADOR
- RL: RECIPIENTE DE LÍQUIDO
- RC: RESISTENCIA DE CÁRTER
- VC: VÁLVULA DE SERVICIO
- VD: VÁLVULA DE SEGURIDAD (A PARTIR DE 1 CV DE POTENCIA)
- VL: VISOR DE LÍQUIDO
- VT: VARIADOR DE TENSIÓN

EQUIPAMIENTO OPCIONAL

- SA: SEPARADOR DE ACEITE
- VS: VÁLVULA SOLENOIDE

SISTEMA DE INYECCIÓN DE LÍQUIDO (SOLO BDF)

- TD: TERMOSTATO DE DESCARGA

- VE: VÁLVULA DE EXPANSIÓN

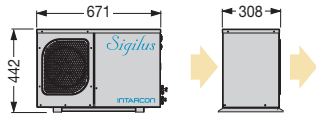
- VI: VÁLVULA SOLENOIDE DE LÍQUIDO

EQUIPAMIENTO ADICIONAL DE LA VERSIÓN -N

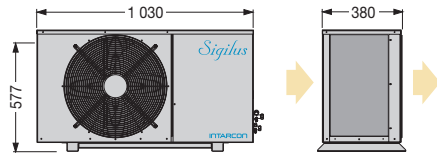
- MC: MICROCONTROLADOR ELECTRÓNICO

Dimensiones DF

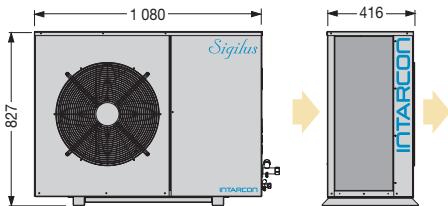
Serie 0



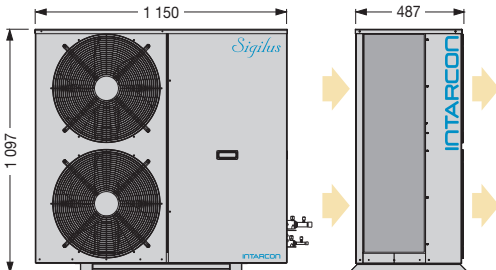
Serie 1



Serie 2



Serie 3



Cotas en mm.

Versión MDF-N y BDF-N (con opcional control electrónico)

Las motocondensadoras *Sigilus* con el opcional de control electrónico incorporan el avanzado controlador XM670K para la gestión de la unidad condensadora y del evaporador, pudiendo integrar opcionalmente la válvula solenoide.



- Mando multifunción de control digital a distancia.
- Placa electrónica integrada en la unidad condensadora para 6 relés de mando para: compresor, ventilador de condensación, ventilador de evaporador, desescarche, luz y alarma.
- Posibilidad de interconexión y sincronización de hasta 8 equipos en red LAN, gestionados con un solo mando de control.

Sistema de inyección de líquido

Las unidades condensadoras de baja temperatura incorporan un sistema de refrigeración de seguridad del motor mediante inyección de líquido en la aspiración del compresor.

Los refrigerantes R-499A y R-448A se caracterizan por una elevada temperatura de descarga del gas en condiciones de alta relación de compresión y alto recalentamiento del gas de aspiración. Para proteger el bobinado del motor y preservar la estabilidad del aceite, es necesaria la refrigeración del compresor en determinadas situaciones.



Unidades motocondensadoras compactas de refrigeración a media y baja temperatura, en construcción horizontal con compresor hermético alternativo, y motoventilador axial o centrífugo de baja velocidad.

Características

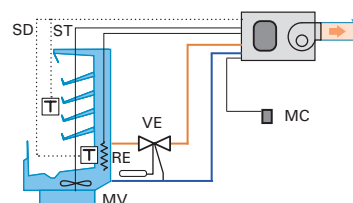
- ▶ Alimentación 230V 50Hz o 400V 3N 50Hz. Disponible en 60Hz. Otras tensiones a consultar.
- ▶ Refrigerante R-134a o R-449A, u otros refrigerantes alternativos.
- ▶ Compresor hermético alternativo, montado sobre amortiguadores, con silenciador de descarga y clixon interno.
- ▶ Batería condensadora de alta eficiencia de tubos de cobre y aletas de aluminio.
- ▶ Turbina centrífuga con presión estática disponible para la conducción del aire de condensación (versión centrífuga).
- ▶ Circuito frigorífico equipado con presostatos de alta y baja presión, filtro cerámico, recipiente y visor de líquido.
- ▶ Control digital de presión de condensación con el opcional de controlador electrónico, y control de condensación todo / nada en condensadoras sin cuadro eléctrico.
- ▶ Control proporcional de presión de condensación mediante variación de velocidad del motoventilador (incluido a partir de MDH serie 4).
- ▶ Cuadro eléctrico de potencia y maniobra, con protección de compresor y motoventilador.
- ▶ Centralita electrónica de control del evaporador (en versiones -N con opcional cuadro eléctrico).
- ▶ Inyección de líquido en modelos de baja temperatura con R-449A.

Versiones

- ▶ **Versión -N:** Sin controlador electrónico: diseñada para el control de paro / marcha por baja presión (caída por baja o pump down). Con controlador electrónico: incorpora el avanzado controlador electrónico XM670K para la gestión de la unidad condensadora y del evaporador, permite integrar opcionalmente la válvula solenoide.
- ▶ **Versión -V (multiservicio):** La versión multiservicio de la serie de unidades motocondensadoras integra el sistema VRC de regulación de capacidad frigorífica, que adapta el flujo de refrigerante a la demanda de un conjunto de unidades evaporadoras manteniendo constante la presión en la línea de aspiración. El sistema VRC se compone de un juego de válvulas de regulación de presión y temperatura capaces de variar de forma progresiva la capacidad frigorífica de un compresor entre un 100 % y un 10 % de su potencia nominal, a la vez que se reduce la potencia eléctrica absorbida.

- ❄ **Diseño tropicalizado para temperatura ambiente de 45 °C.**
- ❄ **Versión multiservicio con sistema VRC para modulación de capacidad.**
- ❄ **Inyección de líquido para refrigeración del compresor.**

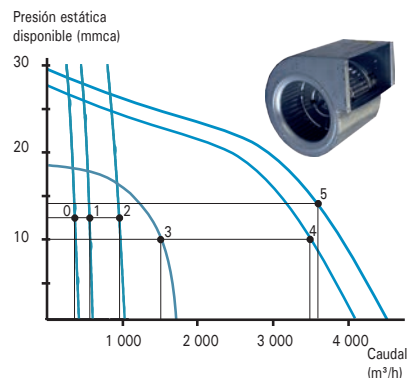
Ejemplo instalación versión -C con controlador electrónico



- MC: MANDO DE CONTROL
- MV: MOTOVENTILADOR
- RE: RESISTENCIA DE DESESCARCHE
- ST: SONTA TERMOSTATO
- SD: SONTA DESESCARCHE
- VE: VÁLVULA DE EXPANSIÓN
- VS: VÁLVULA SOLENOIDE

Turbina centrífuga (versión centrífuga)

Las motocondensadoras intarbox centrífugas incorporan una turbina centrífuga para permitir la extracción del aire caliente de condensación mediante conductos de aire.



Conductos de extracción de aire

Dimensiones para conductos de descarga en chapa, PVC, o panel de fibra de vidrio, de 20 m de longitud (cada codo a 90° equivale a 5 m de longitud). Para conductos flexibles se recomienda una dimensión mayor.

- serie 0: 200 x 150 mm o Ø 150 mm
- serie 1: 200 x 200 mm o Ø 150 mm
- serie 2: 250 x 150 mm o Ø 200 mm
- serie 3: 200 x 300 mm o Ø 250 mm
- serie 4 y 5: 350 x 400 mm o Ø 360 mm

230V 50Hz / 400V 3N 50Hz | **Media temperatura** | Compresor hermético | **R-134a / R-449A**

Versión axial Serie / Modelo	Compresor		Potencia frigorífica EN13215 (W) ⁽¹⁾ Tª evap. -10 °C	Potencia frigorífica (W) ⁽²⁾ Temperatura media de evaporación				Potencia abs. nominal (kW)	(COP) SEPR ⁽³⁾	Intens. máx. abs. (A)	Conexión frigorífica Liq - Gas	Peso (kg)	SPL dB(A) ⁽⁴⁾	PVP sin controlador electrónico (€)	Versión centrífuga Serie / Modelo	Caudal (m³/h)	PED (Pa) ⁽⁵⁾	PVP sin controlador electrónico (€)	
	CV	Tensión		0 °C	-5 °C	-10 °C	-15 °C												
R-134a	MDH-NY-0 010	3/8	230V	575	890	715	565	430	0,37	(1,54)	4	1/4"-3/8"	45	29	1 553	MDH-CY-0 010	375	80	1 779
	MDH-NY-0 015	1/2	230V	800	1 215	985	785	600	0,51	(1,58)	5	1/4"-3/8"	47	32	1 706	MDH-CY-0 015	375	80	2 007
	MDH-NY-1 015	1/2	230V	840	1 305	1 050	825	630	0,50	(1,69)	5	1/4"-1/2"	50	32	1 777	MDH-CY-1 015	575	80	2 141
	MDH-NY-1 026	3/4	230V	1 225	1 910	1 530	1 200	900	0,72	(1,72)	9	1/4"-1/2"	58	30	2 118	MDH-CY-1 026	575	80	2 288
	MDH-NY-1 033	1	230V	1 555	2 325	1 890	1 505	1 155	0,83	(1,87)	9	1/4"-1/2"	60	33	2 180	MDH-CY-1 033	575	80	2 695
	MDH-NY-2 053	1 1/2	230V *	2 210	3 505	2 785	2 130	1 565	1,06	(2,08)	12	1/4"-5/8"	70	38	2 776	MDH-CY-2 053	1 000	120	3 280
	MDH-NY-3 074	2	230V *	3 045	4 855	3 845	2 940	2 140	1,36	(2,23)	16	1/4"-3/4"	90	44	3 402	MDH-CY-3 074	1 500	140	3 747
	MDH-NY-4 086 ^(M)	4	400V 3N	4 160	6 660	5 270	4 065	3 040	2,02	(2,09)	14	3/8"-7/8"	97	48	4 055	MDH-CY-4 086 ^(M)	3 500	100	5 138
	MDH-NY-4 108 ^(M)	5	400V 3N	5 065	7 940	6 380	4 935	3 690	2,46	2,85	17	3/8"-7/8"	99	45	4 526	MDH-CY-4 108 ^(M)	3 500	100	5 607
	MDH-NY-4 136 ^(M)	6 1/2	400V 3N	6 410	9 595	7 825	6 215	4 720	3,33	2,56	20	3/8"-1 1/8"	102	44	4 948	MDH-CY-4 136 ^(M)	3 500	100	6 033
R-449A	MDH-NG-0 008	1/3	230V	570	975	800	640	490	0,40	(1,50)	4	1/4"-3/8"	46	31	1 435	MDH-CG-0 008	375	80	1 636
	MDH-NG-0 010	3/8	230V	745	1 225	1 010	815	640	0,50	(1,57)	5	1/4"-3/8"	46	34	1 480	MDH-CG-0 010	375	80	1 816
	MDH-NG-0 012	1/2	230V	880	1 415	1 175	955	760	0,58	(1,61)	6	1/4"-3/8"	46	34	1 550	MDH-CG-0 012	375	80	1 941
	MDH-NG-1 014	1/2	230V	1 065	1 740	1 435	1 165	925	0,67	(1,69)	6	1/4"-1/2"	50	34	1 686	MDH-CG-1 014	575	80	2 018
	MDH-NG-1 016	5/8	230V	1 190	1 985	1 630	1 310	1 020	0,75	(1,71)	7	1/4"-1/2"	60	34	1 874	MDH-CG-1 016	575	80	2 156
	MDH-NG-1 018	3/4	230V	1 440	2 325	1 925	1 565	1 240	0,90	(1,73)	8	1/4"-1/2"	60	34	1 970	MDH-CG-1 018	575	80	2 366
	MDH-NG-2 024	1	230V	1 915	3 215	2 630	2 105	1 635	1,06	(1,93)	12	3/8"-5/8"	60	35	2 162	MDH-CG-2 024	1 000	120	2 713
	MDH-NG-2 026	1 1/4	230V *	2 130	3 485	2 870	2 320	1 830	1,19	(1,91)	13	3/8"-5/8"	61	36	2 196	MDH-CG-2 026	1 000	120	2 922
	MDH-NG-2 034	1 1/2	230V *	2 635	4 240	3 525	2 865	2 260	1,66	(1,72)	16	3/8"-5/8"	61	37	2 260	MDH-CG-2 034	1 000	120	3 059
	MDH-NG-3 038 ^{(M)*}	1 3/4	400V 3N	2 985	4 890	4 025	3 250	2 555	1,51	(2,12)	6	3/8"-5/8"	78	39	2 855	MDH-CG-3 038 ^{(M)*}	1 500	140	3 939
MDH-NG-4 048 ^(M)	2	400V 3N	3 955	6 685	5 430	4 345	3 390	2,07	(2,06)	13	3/8"-3/4"	95	36	3 492	MDH-CG-4 048 ^(M)	3 500	100	4 573	
MDH-NG-4 054 ^(M)	2 1/2	400V 3N	4 535	7 515	6 145	4 940	3 900	2,30	(2,13)	14	3/8"-3/4"	96	36	3 906	MDH-CG-4 054 ^(M)	3 500	100	4 990	
MDH-NG-4 060 ^(M)	3	400V 3N	5 220	8 435	6 980	5 655	4 505	2,74	2,97	15	3/8"-3/4"	97	36	4 388	MDH-CG-4 060 ^(M)	3 500	100	5 546	
MDH-NG-4 068 ^(M)	3 1/2	400V 3N	5 880	9 330	7 775	6 345	5 075	3,16	2,86	15	1/2"-3/4"	98	35	4 517	MDH-CG-4 068 ^(M)	3 500	100	6 171	

 230V 50Hz / 400V 3N 50Hz | **Baja temperatura** | Compresor hermético | **R-449A / R-452A**

Versión axial Serie / Modelo	Compresor		Potencia frigorífica EN13215 (W) ⁽¹⁾ Tª evap. -35 °C	Potencia frigorífica (W) ⁽²⁾ Temperatura media de evaporación			Potencia abs. nominal (kW)	(COP) SEPR ⁽³⁾	Intens. máx. abs. (A)	Conexión frigorífica Liq - Gas	Peso (kg)	SPL dB(A) ⁽⁴⁾	PVP sin controlador electrónico (€)	Versión centrífuga Serie / Modelo	Caudal (m³/h)	PED (Pa) ⁽⁵⁾	PVP sin controlador electrónico (€)	
	CV	Tensión		-25 °C	-30 °C	-35 °C												
R-449A	BDH-NG-1 026	3/4	230V	540	1 220	930	660	0,67	(0,97)	9	1/4"-1/2"	51	31	2 295	BDH-CG-1 026	575	80	2 496
	BDH-NG-1 034	1 1/4	230V	715	1 525	1 170	860	0,90	(0,95)	10	1/4"-1/2"	52	33	2 369	BDH-CG-1 034	575	80	2 555
	BDH-NG-2 055	1 3/4	230V *	915	2 265	1 700	1 165	1,21	(0,95)	13	3/8"-5/8"	61	41	3 022	BDH-CG-2 055	1 000	120	3 245
	BDH-NG-2 075	2 1/2	230V *	1 355	2 855	2 200	1 620	1,60	(1,02)	25	3/8"-5/8"	66	44	3 096	BDH-CG-2 075	1 000	120	3 317
R-452A	BDH-NB-3 096	3 1/2	400V 3N	1 595	3 655	2 755	1 875	1,68	(1,16)	11	3/8"-3/4"	88	49	4 477	BDH-CB-3 096	1 500	140	4 869
	BDH-NB-4 108	4	400V 3N	2 010	4 630	3 450	2 400	2,08	1,62	14	3/8"-7/8"	108	47	5 710	BDH-CB-4 108	3 500	100	6 162
	BDH-NB-5 136	5	400V 3N	2 665	5 995	4 490	3 150	2,72	1,61	16	3/8"-1 1/8"	152	42	7 661	BDH-CB-5 136	3 600	100	8 189
	BDH-NB-5 215	7 1/2	400V 3N	4 040	8 750	6 575	4 730	3,92	1,60	24	1/2"-1 1/8"	183	49	8 164	BDH-CB-5 215	3 600	100	8 713

Opcionales

- ▶ Cambio a alimentación 400V 3N 50Hz. + 8 %
- ▶ Control de condensación proporcional por variación de velocidad (serie 3 axial, y serie 0 a 3 centrífuga).
Versión axial: serie 3 + 304 €
Versión centrífuga: serie 0 a 3 + 486 €
- ▶ Separador de aceite (ya incluido en versión -V). + 716 €
- ▶ Resistencia de cárter. + 75 €
- ▶ Válvula solenoide integrada con cuerpo y bobina (excepto versión -V). + 178 €
- ▶ Recubrimiento anticorrosión de batería. + 8 %
- ▶ Compuerta de descarga antirretorno (equipos centrífugos). + 67 €
- ▶ Adaptación de impulsión de aire a conducto circular. + 123 €
- ▶ Impulsión vertical (equipos centrífugos).
- ▶ Cuadro eléctrico y centralita electrónica para el control de la unidad condensadora y el evaporador. + 5 %
 - ▷ Mando multifunción de mayor tamaño. + 184 €

Versiones

- ▶ **Versión -V.** Versión multiservicio con sistema de variación de capacidad VRC (incluye separador de aceite). Modelos en tabla con ^(V). + 1 225 €

⁽¹⁾ Condiciones según norma UNE-EN 13215: Temp. ambiente 32 °C, temp. media de evaporación de -10 °C (MT) y -35 °C (BT), temp. de aspiración 20 °C.

⁽²⁾ Condiciones según norma UNE-EN 13215: Temp. ambiente 32 °C, temp. media de evaporación de -10 °C (MT) y -35 °C (BT), SH = 10 K.

⁽³⁾ COP/SEPR: Coeficiente de rendimiento (COP) y Factor de rendimiento estacional (SEPR) según directiva ErP 2015/1095/UE.

	Potencia frigorífica	Criterio Ecodiseño
MT	0,2 < P ≤ 1 kW	COP ≥ 1,40
	1 < P ≤ 5 kW	COP ≥ 1,60
	5 < P ≤ 20 kW	SEPR ≥ 2,55
BT	P ≤ 2 kW	COP ≥ 0,95
	2 < P ≤ 8 kW	SEPR ≥ 1,60

⁽⁴⁾ Nivel sonoro máximo referido a nivel de presión acústica en dB(A), medido en campo abierto a 10 m de distancia de la fuente.

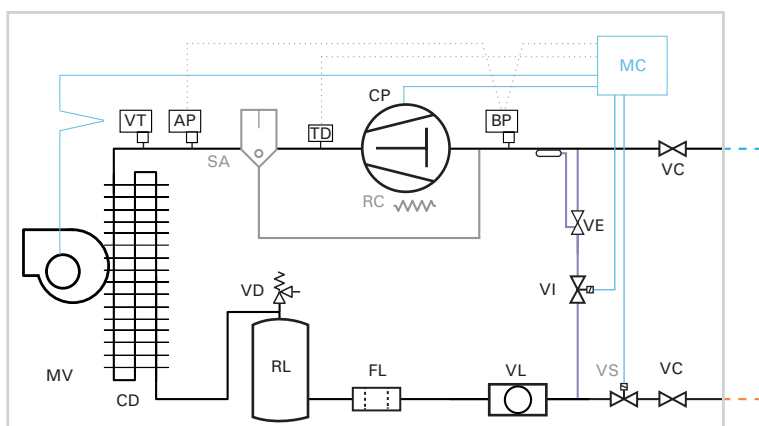
⁽⁵⁾ Presión estática disponible de condensación.

^(V) Modelos que admiten versión VRC.

^{(M)*} Requiere control de condensación proporcional.

* Unidades disponibles en tensión 400V 3N 50Hz.

Esquema frigorífico DH - Centrífuga



EQUIPAMIENTO BÁSICO

- CD: CONDENSADOR
- CP: COMPRESOR
- FL: FILTRO
- MV: MOTOVENTILADOR
- RL: RECIPIENTE DE LÍQUIDO
- VL: VISOR DE LÍQUIDO
- VC: VÁLVULA SERVICIO DE 3 VÍAS (HASTA CONEXIONES 3/4")
- VD: VÁLVULA DE SEGURIDAD

EQUIPAMIENTO OPCIONAL

- RC: RESISTENCIA DE CÁRTER
- SA: SEPARADOR DE ACEITE
- VS: VÁLVULA SOLENOIDE

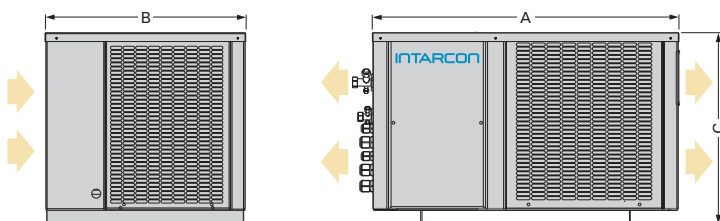
SISTEMA DE INYECCIÓN DE LÍQUIDO (SOLO BDH)

- TD: TERMOSTATO DE DESCARGA
- VE: VÁLVULA DE EXPANSIÓN
- VI: VÁLVULA SOLENOIDE DE LÍQUIDO

EQUIPAMIENTO ADICIONAL VERSIÓN -N

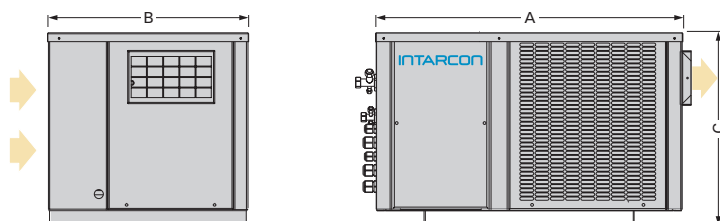
- MC: MICROCONTROLADOR ELECTRÓNICO

Dimensiones DH - Axial



Dimensiones (mm)	A	B	C
serie 0	600	396	355
serie 1	665	435	416
serie 2	835	435	500
serie 3	925	580	515
serie 4	1 000	615	585
serie 5	1 289	757	657

Versión centrífuga



Dimensiones (mm)	A	B	C	Embocadura turbina	Tolva (opcional)
serie 0	600	396	355	185 x 115	Ø 150
serie 1	665	435	416	185 x 115	Ø 150
serie 2	835	435	500	230 x 130	Ø 200
serie 3	925	580	515	266 x 236	Ø 250
serie 4	1 000	615	585	305 x 266	Ø 360
serie 5	1 289	757	657	305 x 266	Ø 360

Versión MDH-N y BDH-N (con opcional control electrónico)

Las motocondensadoras intarbox con el opcional de control electrónico incorporan el avanzado controlador XM670K para la gestión de la unidad condensadora y del evaporador, pudiendo integrar opcionalmente la válvula solenoide.



- Mando multifunción de control digital a distancia.
- Placa electrónica integrada en la unidad condensadora para 6 relés de mando para: compresor, ventilador de condensación, ventilador de evaporador, desescarche, luz y alarma.
- Posibilidad de interconexión y sincronización de hasta 8 equipos en red LAN, gestionados con un solo mando de control.

Ecodiseño de unidades condensadoras

El Reglamento (UE) 2015/1095 establece una serie de requisitos de diseño ecológico. Para unidades condensadoras de hasta 5 kW y 2 kW en MT y BT respectivamente, se establece un requisito de valor mínimo para el coeficiente de rendimiento COP, mientras que para equipos de mayor potencia el requisito viene referido a un rendimiento estacional normalizado SEPR.

En INTARCON hemos rediseñado nuestra gama de producto para adaptarnos a la directiva de ecodiseño incorporando en su caso tecnologías de eficiencia energética, motoventiladores electrónicos y control de condensación flotante.

Variación de capacidad | VRC



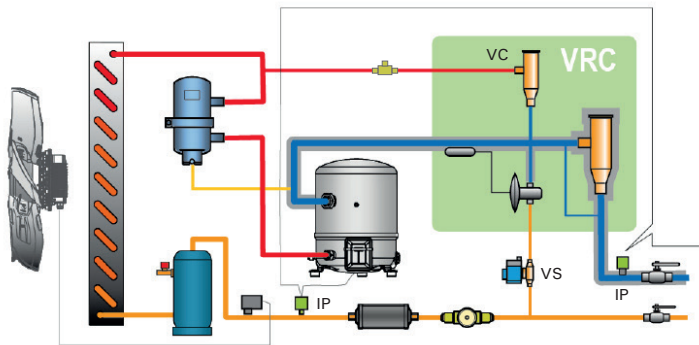
Unidades condensadoras multiservicio que incorporan el sistema VRC (Variable Refrigerant Capacity) de regulación de capacidad frigorífica, aplicable a compresores herméticos alternativos, constituido por:

- ▶ Válvula presostática de aspiración (VP).
- ▶ Válvula presostática de bypass (VC).
- ▶ Válvula termostática de inyección de líquido (VE).
- ▶ Presostato de control (IP).
- ▶ Separador de aceite.

Versiones de las motocondensadoras multiservicio

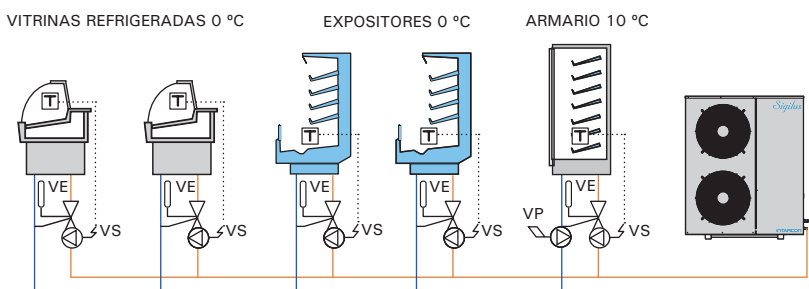
- ▶ Versión horizontal centrífuga o axial multiservicio. **intarbox-multi**: series MDH-CV/-V.
- ▶ Versión horizontal axial silenciosa multiservicio. **Sigilus-multi**: series MDF-V.

Esquema de principio



Ejemplo de instalación multiservicio

Los equipos en versión multiservicio están diseñados para centralizar la producción frigorífica de un conjunto de unidades evaporadoras.

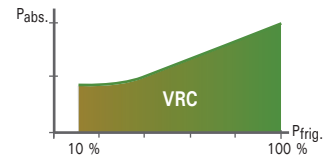


- ❄ Modulación de capacidad frigorífica.
- ❄ Presión de evaporación constante.
- ❄ Centralización de producción frigorífica de un conjunto de servicios.

El sistema VRC se compone de un juego de válvulas de regulación de presión y temperatura capaces de variar de forma progresiva la capacidad frigorífica de un compresor entre un 100 % y un 10 % de su potencia nominal, a la vez que se reduce la potencia eléctrica absorbida y se protege el compresor al mantener su relación de compresión dentro de los márgenes de seguridad, evitando el riesgo de sobrecalentamiento.

Sistema VRC (Regulación de capacidad frigorífica)

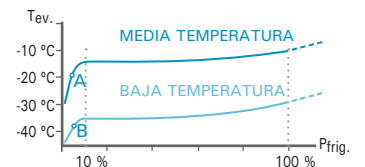
El sistema VRC aplicado a un compresor hermético alternativo adapta el flujo de refrigerante a la demanda de las unidades evaporadoras manteniendo constante la presión en la línea de aspiración.



El sistema VRC se caracteriza por:

- Estar constituido exclusivamente por componentes mecánicos de alta fiabilidad.
- Mantener constante la presión de evaporación.
- Proteger al compresor ante el riesgo de sobrecalentamiento del motor.
- Mantener la relación de compresión del compresor dentro de los límites de seguridad.

Las motocondensadoras dotadas del sistema VRC, permiten centralizar la producción frigorífica de un conjunto de servicios, manteniendo constante la presión y temperatura del refrigerante en los evaporadores.



El sistema VRC puede regularse fácilmente para fijar una presión de evaporación mínima. El ajuste de fábrica proporciona las siguientes temperaturas mínimas de evaporación:

- Equipos de media temperatura: -13 °C
- Equipos de baja temperatura: -35 °C

Con demanda inferior al 10 % de la potencia nominal, la característica de la curva de presión de evaporación cae hacia el valor mínimo admitido por el compresor, desconectando el presostato de baja presión (puntos A y B) y parando el compresor.

De este modo, las motocondensadoras multiservicio están diseñadas para el control de paro/marcha por baja presión (caída por baja o pump down).

Alternativamente el paro marcha del compresor puede realizarse a través de un contacto abierto/cerrado externo.



Cálculo de conexiones frigoríficas

Los equipos semicompactos INTARCON se entregan preajustados de fábrica, con precarga de refrigerante R-134a o R-449A para una longitud de tuberías frigoríficas de hasta 10 m.

Las unidades condensadoras vienen equipadas con válvulas de servicio y conexiones tipo Flare para tubo abocardado de hasta 3/4" de diámetro nominal y conexiones para soldar a partir de 7/8".

Se recomienda utilizar los diámetros nominales indicados en las siguientes tablas para tuberías de líquido y gas, según la longitud de la tubería frigorífica. Para longitudes superiores a 10 m se debe añadir carga adicional de refrigerante y aceite polioléster (POE) según cantidades indicadas en tablas.

Modelo	Conexiones	Conexiones y diámetro de tuberías líquido-gas recomendados según distancia entre unidades						Carga adicional en gramos de refrigerante / aceite				
		5 m	10 m	15 m	20 m	25 m	30 m	15 m	20 m	25 m	30 m	
ALTA TEMPERATURA	- 015	Flare 1/4"-1/2"	1/4"-1/2"	1/4"-1/2"	1/4"-1/2"							
	- 026	Flare 1/4"-1/2"	1/4"-1/2"	1/4"-5/8"	1/4"-5/8"		1/4"-5/8"				125 / 100	
	- 033	Flare 1/4"-5/8"	1/4"-5/8"	1/4"-5/8"	1/4"-3/4"	1/4"-3/4"	1/4"-3/4"	1/4"-3/4"	125 / 150	250 / 300	375 / 450	500 / 450
	- 053	Flare 3/8"-3/4"	3/8"-3/4"	3/8"-3/4"	3/8"-3/4"	3/8"-7/8"	3/8"-7/8"	3/8"-7/8"	300 / 200	600 / 400	900 / 600	1 200 / 600
	- 074	Flare 3/8"-3/4"	3/8"-3/4"	3/8"-7/8"	3/8"-7/8"	3/8"-7/8"	3/8"-7/8"	3/8"-7/8"	300 / 200	600 / 400	900 / 600	1 200 / 600
	- 086	Soldar 3/8"-7/8"	3/8"-7/8"	3/8"-7/8"	3/8"-7/8"	3/8"-1 1/8"	3/8"-1 1/8"	3/8"-1 1/8"	300 / 250	600 / 500	900 / 750	1 200 / 750
	- 108	Soldar 3/8"-7/8"	3/8"-7/8"	3/8"-1 1/8"	3/8"-1 1/8"	3/8"-1 1/8"	3/8"-1 1/8"	3/8"-1 1/8"	300 / 250	600 / 500	900 / 750	1 200 / 750
	- 136	Soldar 1/2"-1 1/8"	1/2"-1 1/8"	1/2"-1 1/8"	1/2"-1 1/8"	1/2"-1 1/8"	1/2"-1 1/8"	1/2"-1 1/8"	600 / 250	1 200 / 500	1 800 / 750	2 400 / 750
	- 160	Soldar 1/2"-1 1/8"	1/2"-1 1/8"	1/2"-1 1/8"	1/2"-1 1/8"	1/2"-1 1/8"	1/2"-1 3/8"	1/2"-1 3/8"	600 / 250	1 200 / 600	1 800 / 900	2 400 / 900
	- 215	Soldar 1/2"-1 3/8"	1/2"-1 3/8"	1/2"-1 3/8"	1/2"-1 3/8"	1/2"-1 3/8"	1/2"-1 3/8"	1/2"-1 3/8"	600 / 300	1 200 / 600	1 800 / 900	2 400 / 900
MEDIA TEMPERATURA	- 010	Flare 1/4"-3/8"	1/4"-3/8"	1/4"-3/8"	1/4"-1/2"							
	- 0 015	Flare 1/4"-3/8"	1/4"-3/8"	1/4"-1/2"	1/4"-1/2"							
	- 1 015	Flare 1/4"-1/2"	1/4"-1/2"	1/4"-1/2"	1/4"-1/2"		1/4"-5/8"				125 / 100	
	- 026	Flare 1/4"-1/2"	1/4"-1/2"	1/4"-1/2"	1/4"-5/8"	1/4"-5/8"					125 / 100	
	- 033	Flare 1/4"-1/2"	1/4"-1/2"	1/4"-1/2"	1/4"-5/8"	1/4"-5/8"	1/4"-3/4"		125 / 100		250 / 300	
		Flare 1/4"-5/8"	1/4"-5/8"	1/4"-5/8"	1/4"-5/8"	1/4"-5/8"	1/4"-3/4"		125 / 100		250 / 300	
	- 053	Flare 1/4"-5/8"	1/4"-5/8"	1/4"-5/8"	1/4"-5/8"	1/4"-3/4"	1/4"-3/4"		125 / 150	250 / 300		
		Flare 1/4"-3/4"	1/4"-3/4"	1/4"-3/4"	1/4"-3/4"	1/4"-3/4"	1/4"-3/4"		125 / 150	250 / 300		
	- 074	Flare 1/4"-3/4"	1/4"-3/4"	1/4"-3/4"	1/4"-3/4"	1/4"-3/4"	3/8"-7/8"	3/8"-7/8"	125 / 150	1 200 / 400	1 500 / 600	1 800 / 600
		Flare 3/8"-3/4"	3/8"-3/4"	3/8"-3/4"	3/8"-3/4"	3/8"-3/4"	3/8"-7/8"	3/8"-7/8"	300 / 150	600 / 400	900 / 600	1 200 / 600
- 068	Flare 1/4"-3/4"	1/4"-3/4"	1/4"-3/4"	1/4"-3/4"	1/4"-3/4"	3/8"-7/8"	3/8"-7/8"	125 / 150	800 / 400	1 100 / 600	1 400 / 600	
	Flare 3/8"-3/4"	3/8"-3/4"	3/8"-3/4"	3/8"-3/4"	3/8"-3/4"	3/8"-7/8"	3/8"-7/8"	300 / 200	600 / 400	900 / 600	1 200 / 600	
- 086	Soldar 3/8"-7/8"	3/8"-7/8"	3/8"-7/8"	3/8"-7/8"	3/8"-7/8"	3/8"-1 1/8"	3/8"-1 1/8"	300 / 200	600 / 400	900 / 750	1 200 / 750	
- 108	Soldar 3/8"-7/8"	3/8"-7/8"	3/8"-7/8"	3/8"-7/8"	3/8"-7/8"	3/8"-1 1/8"	3/8"-1 1/8"	300 / 200	600 / 500	900 / 750	1 200 / 750	
- 136 / - 171	Soldar 3/8"-1 1/8"	3/8"-1 1/8"	3/8"-1 1/8"	3/8"-1 1/8"	3/8"-1 1/8"	3/8"-1 1/8"	3/8"-1 1/8"	300 / 250	600 / 500	900 / 750	1 200 / 750	
- 215	Soldar 3/8"-1 1/8"	3/8"-1 1/8"	3/8"-1 1/8"	3/8"-1 1/8"	1/2"-1 1/8"	1/2"-1 3/8"	1/2"-1 3/8"	600 / 250	1 200 / 600	1 800 / 900	2 400 / 900	
- 271	Soldar 1/2"-1 3/8"	1/2"-1 3/8"	1/2"-1 3/8"	1/2"-1 3/8"	1/2"-1 3/8"	1/2"-1 3/8"	1/2"-1 3/8"	600 / 300	1 200 / 600	1 800 / 900	2 400 / 900	
ALTA TEMPERATURA	- 008 / - 010	Flare 1/4"-3/8"	1/4"-3/8"	1/4"-3/8"	1/4"-3/8"							
	- 012	Flare 1/4"-3/8"	1/4"-3/8"	1/4"-3/8"	1/4"-3/8"		1/4"-3/8"				100 / 25	
	- 014	Flare 1/4"-1/2"	1/4"-1/2"	1/4"-1/2"	3/8"-1/2"	3/8"-1/2"	3/8"-1/2"	3/8"-1/2"	300 / 50	600 / 100	900 / 150	1 200 / 150
	- 016	Flare 1/4"-1/2"	1/4"-1/2"	1/4"-1/2"	3/8"-1/2"	3/8"-1/2"	3/8"-1/2"	3/8"-1/2"	300 / 50	600 / 100	900 / 150	1 200 / 150
	- 018	Flare 1/4"-1/2"	1/4"-1/2"	1/4"-1/2"	3/8"-1/2"	3/8"-1/2"	3/8"-1/2"	3/8"-1/2"	300 / 50	600 / 100	900 / 150	1 200 / 150
	- 024 / - 026	Flare 3/8"-5/8"	3/8"-5/8"	3/8"-5/8"	3/8"-5/8"	3/8"-5/8"	3/8"-5/8"	3/8"-5/8"	300 / 100	600 / 200	900 / 300	1 200 / 300
		Flare 3/8"-5/8"	3/8"-5/8"	3/8"-5/8"	3/8"-5/8"	3/8"-5/8"	3/8"-3/4"	3/8"-3/4"	300 / 100	600 / 450	900 / 600	1 200 / 600
	- 038	Flare 3/8"-5/8"	3/8"-5/8"	3/8"-5/8"	3/8"-5/8"	3/8"-3/4"	3/8"-3/4"	3/8"-3/4"	300 / 150	600 / 450	900 / 600	1 200 / 600
	- 048	Flare 1/2"-3/4"	1/2"-3/4"	1/2"-3/4"	1/2"-3/4"	1/2"-3/4"	1/2"-7/8"	1/2"-7/8"	600 / 150	1 100 / 300	1 700 / 800	2 300 / 800
	- 054	Flare 1/2"-3/4"	1/2"-3/4"	1/2"-3/4"	1/2"-3/4"	1/2"-3/4"	1/2"-7/8"	1/2"-7/8"	600 / 150	1 100 / 600	1 700 / 800	2 300 / 800
- 060 / - 068	Soldar 1/2"-7/8"	1/2"-7/8"	1/2"-7/8"	1/2"-7/8"	1/2"-7/8"	1/2"-7/8"	1/2"-7/8"	900 / 400	1 800 / 800	2 700 / 1 200	3 600 / 1 200	
- 086 / - 108	Soldar 5/8"-1 1/8"	5/8"-1 1/8"	5/8"-1 1/8"	5/8"-1 1/8"	5/8"-1 1/8"	5/8"-1 1/8"	5/8"-1 1/8"	900 / 400	1 800 / 800	2 700 / 1 200	3 600 / 1 200	
- 008 / - 010	Flare 1/4"-3/8"	1/4"-3/8"	1/4"-3/8"	1/4"-3/8"								
- 012	Flare 1/4"-3/8"	1/4"-3/8"	1/4"-3/8"	1/4"-1/2"	1/4"-1/2"						100 / 50	
- 014	Flare 1/4"-1/2"	1/4"-1/2"	1/4"-1/2"	1/4"-1/2"	1/4"-1/2"						100 / 50	
- 016	Flare 1/4"-1/2"	1/4"-1/2"	1/4"-1/2"	1/4"-1/2"	1/4"-1/2"	1/4"-1/2"				200 / 100		
- 018	Flare 1/4"-1/2"	1/4"-1/2"	1/4"-1/2"	1/4"-1/2"	1/4"-1/2"	1/4"-1/2"				200 / 100		
- 024	Flare 1/4"-1/2"	1/4"-1/2"	1/4"-1/2"	1/4"-1/2"	1/4"-1/2"	3/8"-1/2"				100 / 50	900 / 100	
	Flare 3/8"-5/8"	3/8"-5/8"	3/8"-5/8"	3/8"-5/8"	3/8"-5/8"	3/8"-5/8"	3/8"-5/8"	300 / 100	600 / 200	900 / 300	1 200 / 300	
- 026	Flare 1/4"-1/2"	1/4"-1/2"	1/4"-1/2"	1/4"-5/8"	1/4"-5/8"	1/4"-5/8"	3/8"-5/8"	100 / 25	200 / 50	300 / 100	1 000 / 250	
	Flare 3/8"-5/8"	3/8"-5/8"	3/8"-5/8"	3/8"-5/8"	3/8"-5/8"	3/8"-5/8"	3/8"-5/8"	300 / 100	600 / 200	900 / 300	1 200 / 300	
- 034	Flare 1/4"-5/8"	1/4"-5/8"	1/4"-5/8"	1/4"-5/8"	1/4"-5/8"	3/8"-3/4"	3/8"-3/4"	100 / 25	200 / 50	800 / 200	1 000 / 250	
	Flare 3/8"-5/8"	3/8"-5/8"	3/8"-5/8"	3/8"-5/8"	3/8"-5/8"	3/8"-5/8"	3/8"-5/8"	300 / 100	600 / 200	900 / 300	1 200 / 300	
- 038	Flare 1/4"-5/8"	1/4"-5/8"	1/4"-5/8"	1/4"-5/8"	3/8"-3/4"	3/8"-3/4"	3/8"-3/4"	100 / 25	500 / 125	800 / 200	1 000 / 250	
	Flare 3/8"-5/8"	3/8"-5/8"	3/8"-5/8"	3/8"-5/8"	3/8"-5/8"	3/8"-3/4"	3/8"-3/4"	300 / 100	600 / 450	900 / 600	1 200 / 600	
- 048	Flare 1/2"-3/4"	1/2"-3/4"	1/2"-3/4"	1/2"-3/4"	1/2"-3/4"	1/2"-7/8"	1/2"-7/8"	500 / 125	1 000 / 250	1 500 / 350	2 000 / 500	
	Flare 3/8"-3/4"	3/8"-3/4"	3/8"-3/4"	3/8"-3/4"	3/8"-3/4"	3/8"-3/4"	3/8"-3/4"	300 / 75	500 / 125	800 / 200	1 000 / 250	
- 054	Flare 3/8"-3/4"	3/8"-3/4"	3/8"-3/4"	3/8"-3/4"	3/8"-3/4"	3/8"-3/4"	3/8"-3/4"	300 / 150	600 / 300	900 / 450	1 200 / 450	
	Flare 1/2"-3/4"	1/2"-3/4"	1/2"-3/4"	1/2"-7/8"	1/2"-7/8"	1/2"-7/8"	1/2"-1 1/8"	500 / 125	1 000 / 250	1 500 / 350	2 000 / 500	
- 060	Flare 1/2"-7/8"	1/2"-7/8"	1/2"-7/8"	1/2"-7/8"	1/2"-7/8"	1/2"-7/8"	1/2"-1 1/8"	500 / 125	1 000 / 250	1 500 / 350	2 000 / 500	
	Flare 3/8"-3/4"	3/8"-3/4"	3/8"-3/4"	3/8"-3/4"	3/8"-7/8"	3/8"-7/8"	3/8"-7/8"	300 / 75	500 / 125	800 / 200	1 000 / 250	
- 068	Flare 1/2"-3/4"	1/2"-3/4"	1/2"-3/4"	1/2"-3/4"	1/2"-7/8"	1/2"-7/8"	1/2"-7/8"	600 / 300	1 100 / 600	1 700 / 800	2 300 / 800	
	Flare 3/8"-3/4"	3/8"-3/4"	3/8"-3/4"	3/8"-7/8"	3/8"-7/8"	3/8"-7/8"	3/8"-7/8"	250 / 60	500 / 125	700 / 200	800 / 200	
- 086	Soldar 1/2"-7/8"	1/2"-7/8"	1/2"-7/8"	1/2"-7/8"	1/2"-7/8"	1/2"-7/8"	1/2"-7/8"	600 / 300	1 100 / 600	1 700 / 800	2 300 / 800	
- 108	Soldar 1/2"-7/8"	1/2"-7/8"	1/2"-7/8"	1/2"-7/8"	1/2"-1 1/8"	1/2"-1 1/8"	1/2"-1 1/8"	600 / 400	1 100 / 800	1 700 / 1 200	2 300 / 1 200	
- 136	Soldar 1/2"-1 1/8"	1/2"-1 1/8"	1/2"-1 1/8"	1/2"-1 1/8"	1/2"-1 1/8"	1/2"-1 1/8"	1/2"-1 1/8"	600 / 400	1 100 / 800	1 700 / 1 200	2 300 / 1 200	
- 018	Flare 1/4"-1/2"	1/4"-1/2"	1/4"-1/2"	1/4"-1/2"								
	Flare 3/8"-1 1/8"	3/8"-1 1/8"	3/8"-1 1/8"	3/8"-1 1/8"	3/8"-1 1/8"	3/8"-1 1/8"	3/8"-1 1/8"	250 / 200	500 / 400	750 / 500	1 000 / 750	
- 026	Flare 1/4"-1/2"	1/4"-1/2"	1/4"-1/2"	1/4"-1/2"						100 / 100		
- 034	Flare 1/4"-1/2"	1/4"-1/2"	1/4"-1/2"	3/8"-5/8"	3/8"-5/8"	3/8"-5/8"		300 / 100	600 / 200			
	Flare 3/8"-5/8"	3/8"-5/8"	3/8"-5/8"	3/8"-5/8"	3/8"-3/4"	3/8"-3/4"	3/8"-3/4"	300 / 300	600 / 450	900 / 600	1 200 / 600	
- 055	Flare 1/4"-5/8"	1/4"-5/8"	1/4"-5/8"	1/4"-5/8"	1/4"-3/4"	1/4"-3/4"	1/4"-3/4"	100 / 75	200 / 150	250 / 200	300 / 250	
	Flare 3/8"-5/8"	3/8"-5/8"	3/8"-5/8"	3/8"-5/8"	3/8"-3/4"	3/8"-3/4"	3/8"-7/8"	300 / 300	600 / 450	900 / 800	1 200 / 800	
- 075	Flare 1/4"-5/8"	1/4"-5/8"	1/4"-5/8"	1/4"-3/4"	1/4"-3/4"	1/4"-3/4"	1/4"-3/4"	100 / 75	200 / 130	250 / 200	350 / 250	
	Flare 3/8"-5/8"	3/8"-5/8"	3/8"-5/8"	3/8"-3/4"	3/8"-3/4"	3/8"-3/4"	3/8"-7/8"	300 / 300	600 / 450	900 / 800	1 200 / 800	
- 096	Flare 1/4"-3/4"	1/4"-3/4"	1/4"-3/4"	3/8"-7/8"	3/8"-7/8"	3/8"-7/8"	3/8"-7/8"	250 / 200	500 / 350	750 / 500	1 000 / 750	
	Flare 3/8"-3/4"	3/8"-3/4"	3/8"-3/4"	3/8"-3/4"	3/8"-7/8"	3/8"-7/8"	3/8"-7/8"	300 / 300	600 / 600	900 / 800	1	

Regulación electrónica

Todos nuestros equipos incorporan una regulación electrónica de última generación, que vela por la seguridad de la cadena de frío, el medioambiente y el equipo frigorífico.

Características / Controlador	XM670K	XW270K	XH240K	XW60LH
De serie en equipos	Partidos	Compactos	Con control de humedad	Compactos R-290
Control de temperatura de cámara	●	●	●	●
Control digital de temperatura de evaporación	●	●		●
Control de la humedad relativa de la cámara			●	
Ciclo de enfriamiento rápido por tiempo y temperatura	●			
Ciclo de desescarche por tiempo y temperatura	●	●		●
Control de parada con recogida de gas (pump-down)	●			
Modo de funcionamiento nocturno de ahorro de energía	●	●		●
Programación horaria con reloj interno	●			
Control digital de temperatura de condensación (2 velocidades)	●	●		●
Control proporcional de condensación con consigna flotante	●			
Contacto de apertura de puerta	●	●		●
Registro de temperatura máxima y mínima		●		●
Menú de acceso rápido de mantenimiento	●			
Funciones adicionales disponibles:	●	●		●
- Luz de cámara	●	●		●
- Alarma externa	●	●		●
- Control de resistencias de estufaje	●	●		
- Calefacción de seguridad	●	●		
- Inyección de líquido (en equipos partidos BT con R-449A)	●	●		
- Control de ventilación	●			
Sincronización entre unidades	●			

Características completas de los controladores electrónicos disponibles en: www.intarcon.com

Autodiagnóstico

La nueva electrónica XM incorpora avanzados algoritmos de autodiagnóstico para detección de funcionamiento anómalo, como acumulación de hielo en el evaporador, o falta de gas. Detecta a su vez el mal funcionamiento de componentes (resistencias de desescarche, ventiladores o compresor) o fallos de sondas, en previsión de una potencial rotura de la cadena de frío.

XM670K

De serie en equipos:

- SH / SF / DH / DF / DM / HF



XW270K

De serie en equipos:

- CR / CV (excepto CV-L)



XH240K

De serie en equipos:

- HSF / VSF / VSH / VCR



XW60LH

De serie en equipos:

- CV-L / CP



Sistema de supervisión y control especializado para instalaciones frigoríficas y HVAC.

Características

- ▶ Instalación Plug & Play.
- ▶ Compatible con todas las marcas.
- ▶ Hiperconectividad (Wifi, 3G / 4G o Ethernet).
- ▶ Almacenamiento seguro de datos cloud.



Control remoto de la instalación en tiempo real.

Gestión y envío de alarmas.

Registro histórico de temperaturas.

Asistencia remota para análisis de problemas.

Funciones de la plataforma kiconex



- ▶ Geolocalización de instalaciones.
- ▶ Múltiples dispositivos.
- ▶ Layout y sinópticos de instalación.
- ▶ Lectura de parámetros en tiempo real.
- ▶ Histórico de temperaturas y datos.
- ▶ Recuperación de valores.
- ▶ Multiusuario con perfiles de acceso.
- ▶ Programación inteligente.
- ▶ Manuales y esquemas de equipos.

Paquetes de servicio **kiconex**: proponemos tres paquetes de servicio en función del tamaño de la instalación a controlar y de las funciones y prestaciones disponibles:

	Tarifa métodos de pago	1	2
		BASIC	PROFESSIONAL
		Suscripción prepago	Suscripción prepago
ki2 1 a 2 dispositivos	Pago inicial (€) Cuota anual (€)*	840 252*	1 320 396*
ki8 3 a 8 dispositivos	Pago inicial (€) Cuota anual (€)*	1 320 396*	1 920 576*

* En el método de suscripción prepago, los 3 primeros años incluida en el pago inicial.
Nota: Consultar tarifas para más dispositivos.

	3 meses	1 año
Histórico de datos	1	3
Nº usuarios / grupos	<input checked="" type="checkbox"/>	<input checked="" type="checkbox"/>
Actualización online	<input checked="" type="checkbox"/>	<input checked="" type="checkbox"/>
Gráficas	<input checked="" type="checkbox"/>	<input checked="" type="checkbox"/>
Visualización de alarmas	<input checked="" type="checkbox"/>	<input checked="" type="checkbox"/>
Notificación de alarmas por email		<input checked="" type="checkbox"/>
Almacenamiento de documentos		200 MB
Exportación datos	<input checked="" type="checkbox"/>	<input checked="" type="checkbox"/>
Diagramas	<input checked="" type="checkbox"/>	<input checked="" type="checkbox"/>

Nota: Conectividad 3G / 4G y notificación de alarmas mediante SMS, consultar tarifas.

Módulos kiconex

Módulo de adquisición de datos **kiBox**:

Conexión a dispositivos mediante protocolo ModBUS RTU en red RS485 (2 hilos) o TCP-IP. Conexión a servidor cloud mediante Ethernet, modem 3G/4G o Wifi.



Módulo de red inalámbrica **kiwi**:



Enlace RS485 - Wifi.

Accesorios kiconex

Rollo cable 100 m 2 x 1 mm (apantallado)	198 €
Cuadro kiconex 350 x 300	440 €
Cuadro kiconex 400 x 400	495 €
Router WiFi / 3G / 4G	400 €
kiwi (kiconex Wireless)	180 €

Dimensiones de embalaje

Serie	Modelo	Embalaje estándar (transporte por carretera)						Embalaje reforzado (transporte marítimo)						
		Dimensiones bulto (mm)			Dimensiones bulto/s (mm)			Dimensiones bulto (mm)			Dimensiones bulto/s (mm)			
		Longitud	Anchura	Altura	Longitud	Anchura	Altura	Longitud	Anchura	Altura	Longitud	Anchura	Altura	
Compactos comerciales	intartop	CR - 0	860	665	640	-	-	-	900	705	700	-	-	-
		CR - 1	920	820	725	-	-	-	960	860	785	-	-	-
		CR - 2	980	920	810	-	-	-	1 020	960	870	-	-	-
		CR - 3	1 230	1 050	980	-	-	-	1 270	1 090	1 040	-	-	-
	intablock	CP - 0/1	1 070	940	590	-	-	-	1 110	980	650	-	-	-
		CV - L - 0/1	620	435	990	-	-	-	660	475	1 050	-	-	-
		CV - L - 2	765	435	990	-	-	-	805	475	1 050	-	-	-
		CV - 0	600	450	840	-	-	-	640	490	900	-	-	-
		CV - 1	1 095	650	1 050	-	-	-	940	475	1 080	-	-	-
		CV - 2	1 095	650	1 050	-	-	-	940	690	1 110	-	-	-
		CV - 3	895	760	1 080	-	-	-	935	800	1 140	-	-	-
		CV - I - 1	900	430	1 195	-	-	-	940	470	1 255	-	-	-
		CV - I - 2	900	650	1 360	-	-	-	940	690	1 420	-	-	-
		CV - I - 3	890	760	1 390	-	-	-	930	800	1 450	-	-	-
		intarsplit	SH-N - 0/00	720	480	750	-	-	-	760	520	810	-	-
SH-N - 1/11	805		510	820	-	-	-	845	550	880	-	-	-	
SH-N - 2/22	1 080		550	900	-	-	-	1 120	590	960	-	-	-	
SH-N - 3/33	1 035		670	700	1 790	595	400	1 075	710	760	1 830	635	460	
SH-N - 4/43/44	1 165		690	740	1 790	595	400	1 205	730	800	1 830	635	460	
SH-N - 44	1 165		690	740	2 170	650	440	1 205	730	800	2 210	690	500	
SH-Q - 30	1 035		670	700	930	650	770	1 075	710	760	970	690	830	
SH-Q - 40	1 165		690	740	930	650	770	1 205	730	800	970	690	830	
SH-Q - 41	1 165		690	740	1 270	650	740	1 205	730	800	1 310	690	800	
SH-Q - 42	1 165		690	740	1 660	650	740	1 205	730	800	1 700	690	800	
SH-Q - 52	1 475		815	820	1 660	650	740	1 515	855	880	1 700	690	800	
SH-Q - 53	1 475		815	820	1 970	650	740	1 515	855	880	2 010	690	800	
SH-Q - 54	1 475		815	820	2 670	650	840	1 515	855	880	2 710	690	900	
SH-D - 1/11	850		830	980	-	-	-	890	870	1 040	-	-	-	
SH-D - 2014 a 2018	995		820	980	-	-	-	1 035	860	1 040	-	-	-	
SH-D - 2/22	995		820	1 220	-	-	-	1 035	860	1 280	-	-	-	
SH-D - 3/33	1 035		670	700	1 790	910	500	1 075	710	760	1 830	950	560	
SH-D - 4/43	1 165		690	740	1 790	910	500	1 205	730	800	1 830	950	560	
SH-D - 44	1 165		690	740	2 190	1 000	550	1 205	730	800	2 230	1 040	610	
Semicompactos comerciales	Sigillus		SF-N - 0/00	730	500	835	-	-	-	770	540	895	-	-
		SF-N - 1/11/2/12	1 170	520	990	-	-	-	1 210	560	1 050	-	-	-
		SF-N - 3/13	1 160	445	730	1 790	595	400	1 200	485	790	-	-	-
		SF-N - 4/23	1 220	480	970	1 790	595	400	1 260	520	1 030	1 830	635	460
		SF-N - 24	1 220	480	970	2 170	650	440	1 260	520	1 030	2 210	690	500
		SF-N - 34	1 310	550	1 270	2 670	650	840	1 350	590	1 310	2 710	690	900
		SF-Q - 10	1 160	445	730	930	650	770	1 200	485	790	970	690	830
		SF-Q - 20	1 220	480	970	930	650	770	1 260	520	1 030	970	690	830
		SF-Q - 21	1 220	480	970	1 270	650	740	1 260	520	1 030	1 310	690	800
		SF-Q - 22	1 220	480	970	1 660	650	740	1 260	520	1 030	-	-	-
	SF-Q - 32	1 310	550	1 250	1 660	650	740	1 350	590	1 310	-	-	-	
	SF-Q - 33	1 310	550	1 250	1 970	650	740	1 350	590	1 310	-	-	-	
	SF-Q - 34	1 310	550	1 250	2 670	650	840	1 350	590	1 310	-	-	-	
	SF-Q - 43	1 340	580	1 500	1 970	650	740	1 380	620	1 560	-	-	-	
	SF-Q - 44	1 340	580	1 500	2 670	650	840	1 380	620	1 560	-	-	-	
Aplicaciones especiales	SF-D - 1024 a 1018/11	1 160	775	910	-	-	-	1 200	815	970	-	-	-	
	SF-D - 1024 a 1034/12	1 160	750	1 220	-	-	-	1 200	790	1 280	-	-	-	
	SF-D - 1038/13	1 160	445	730	1 790	910	550	1 200	485	790	1 830	950	610	
	SF-D - 14	1 160	445	730	2 190	1 000	550	1 200	485	790	2 230	1 040	610	
	SF-D - 2/23	1 220	480	970	1 790	910	500	1 260	520	1 030	1 830	950	560	
	SF-D - 24	1 220	480	970	2 190	1 000	550	1 260	520	1 030	2 230	1 040	610	
	SF-D - 3	1 310	550	1 250	1 790	910	500	1 350	590	1 310	1 830	950	560	
	SF-D - 34	1 310	550	1 250	2 190	1 000	550	1 350	590	1 310	2 230	1 040	610	
	SF-D - 4/44	1 340	580	1 500	2 190	1 000	550	1 380	620	1 560	2 230	1 040	610	
	VSF / VSH - 0/00	870	700	800	-	-	-	910	740	860	-	-	-	
	VSF / VSH - 10	1 160	750	800	-	-	-	1 200	790	860	-	-	-	
	VSF / VSH - 11/1014	1 160	750	890	-	-	-	1 200	790	950	-	-	-	
	VSF / VSH - 12/1024/1034	1 160	750	1 220	-	-	-	1 200	790	1 280	-	-	-	
	VSF / VSH - 2/23	1 220	480	970	1 790	975	395	1 260	520	1 030	1 830	1 015	455	
	VSF / VSH - 3/33	1 310	550	1 250	1 790	975	395	1 350	590	1 310	1 830	1 015	455	
VSH - 4/43	1 340	580	1 500	-	-	-	1 380	620	1 560	-	-	-		

Serie	Modelo	Embalaje estándar (transporte por carretera)						Embalaje reforzado (transporte marítimo)						
		Dimensiones bruto (mm)			Dimensiones bruto/s (mm)			Dimensiones bruto (mm)			Dimensiones bruto/s (mm)			
		Longitud	Anchura	Altura	Longitud	Anchura	Altura	Longitud	Anchura	Altura	Longitud	Anchura	Altura	
Sistema waterloop	CC - 1	1 590	600	650	-	-	-	1 630	640	710	-	-	-	
	CC - 2	1 890	600	680	-	-	-	1 930	640	740	-	-	-	
	DM - 0	600	500	380	-	-	-	640	540	440	-	-	-	
	DM - 1	1 000	420	680	-	-	-	1 040	460	740	-	-	-	
	DM - 2	1 170	450	760	-	-	-	1 210	490	820	-	-	-	
	CWF - 0 / 1	1 190	440	720	-	-	-	1 230	480	780	-	-	-	
	CWF - 2	1 220	480	970	-	-	-	1 260	520	1 030	-	-	-	
	CWF - 3	1 310	550	1 250	-	-	-	1 350	590	1 310	-	-	-	
	CWF - 4	1 340	580	1 500	-	-	-	1 380	620	1 560	-	-	-	
	CWF - 6	1 900	580	1 250	-	-	-	1 940	620	1 310	-	-	-	
CWF - 8	1 900	580	1 500	-	-	-	1 940	620	1 560	-	-	-		
Unidades condensadoras	intarbox	DH - 0	700	460	475	-	-	-	740	405	535	-	-	-
		DH - 1	738	495	556	-	-	-	778	470	616	-	-	-
		DH - 2	973	495	640	-	-	-	1 013	506	700	-	-	-
		DH - 3	1 015	640	655	-	-	-	1 055	680	715	-	-	-
		DH - 4	1 145	670	725	-	-	-	1 185	710	785	-	-	-
	DH - 5	1 475	815	796	-	-	-	1 515	855	856	-	-	-	
	Sigillus	DF - 0	730	365	562	-	-	-	770	405	622	-	-	-
		DF - 1	1 150	430	720	-	-	-	1 190	470	780	-	-	-
		DF - 2	1 200	466	970	-	-	-	1 240	506	1 030	-	-	-
		DF - 3	1 310	547	1 240	-	-	-	1 350	587	1 300	-	-	-

Condiciones de venta

Salvo acuerdo expreso del vendedor prevalecerán las siguientes condiciones de venta.

Precio

Los precios indicados en la presente tarifa, salvo error tipográfico, son precios de venta al público con pago al contado, no incluyen IVA ni impuestos indirectos, y permanecerán vigentes durante el periodo de validez del presente catálogo o hasta una nueva edición.

Instalación

El comprador reconoce que los productos INTARCON son bienes de equipo destinados a integrar una instalación frigorífica. A tal efecto, el comprador se compromete a cumplir con la legislación aplicable y a garantizar la calidad de la instalación, que en todo caso ha de ser realizada por una empresa instaladora autorizada según la normativa en vigor.

Pedidos

Los pedidos se solicitarán por escrito y serán confirmados por el vendedor mediante acuse de pedido indicando la fecha de salida de fábrica, con reserva del derecho de renuncia. Una vez iniciada la fabricación del pedido no podrán admitirse anulaciones.

Embalaje

Los precios de tarifa incluyen embalaje estándar para transporte por carretera, no apto para transporte marítimo.

Entrega

Los pedidos se expiden en transporte ordinario con entrega del producto en España peninsular o puerto peninsular, en lugar accesible sobre camión, a lo largo de la jornada laboral. Solo se aceptarán reclamaciones sobre la entrega si se hace constar por escrito en el correspondiente albarán y son comunicadas dentro de las 24 horas siguientes.

Devoluciones

No se admitirán devoluciones de material salvo autorización expresa del vendedor, y en todo caso se deducirá un porcentaje no inferior al 10 % del precio de venta en concepto de gastos de tramitación.

Especificaciones

Los datos y características contenidos en el presente catálogo se proporcionan a título indicativo, sujetos a cambio sin previo aviso, y a confirmar en caso de pedido.

Garantía

El fabricante garantiza los bienes suministrados contra todo defecto de fabricación o vicio de funcionamiento por un período de 12 meses desde la fecha de entrega.

Durante el periodo de garantía el fabricante cubrirá a su cargo la reparación del producto en sus instalaciones, la sustitución del producto o el suministro de repuestos para los componentes defectuosos, lo que resulte menos gravoso y técnicamente viable. Se excluye expresamente de la cobertura de la garantía el coste e impuestos sobre el refrigerante cuando éste no haya sido suministrado por el fabricante en aparatos sellados herméticamente. La garantía no cubre la mano de obra in-situ para la sustitución del producto o repuestos, ni los daños indirectos o pérdidas consecuenciales que puedan atribuirse al funcionamiento defectuoso del producto. En concreto, el fabricante no podrá hacerse cargo del Impuesto sobre Gases Fluorados estipulado en la Ley 16/2013, emitido a la atmósfera como consecuencia de una fuga en un equipo frigorífico sujeto a un ensayo de estanqueidad y resistencia por parte del instalador frigorista y a un control periódico de fugas según los Reglamentos 517-2014 sobre F-gases y de Seguridad para Instalaciones Frigoríficas, RD 552/2019.

Forma de pago

Salvo acuerdo sobre la forma de pago, las facturas se pagarán al contado. El vendedor se reserva el derecho a retener la entrega de los pedidos pendientes si apreciara circunstancias de riesgo para el cumplimiento de los pagos pendientes.

Resolución de conflictos

La compraventa de los productos de INTARCON se rige por la ley española. Cualquier conflicto o discusión se someterá al arbitraje de derecho de la Cámara de Comercio de Córdoba. En caso de desacuerdo, las partes renuncian expresamente a cualquier fuero que pudiera corresponderles y se someten a la jurisdicción de los tribunales de Lucena (Córdoba).

Edición 2023 V240514

Tarifa en vigor a partir del 1 de febrero de 2023 hasta publicación de nueva edición. Editado por INTARCON.

Queda prohibida la reproducción total o parcial del presente catálogo sin la autorización expresa del autor.

www.intarcon.com



Industrias de Tecnologías Aplicadas de Refrigeración y Conservación, S.L.
CIF B14779136
Bulevar de Los Santos 34 | 14900 Lucena (Córdoba) - España
+34 957 50 92 93 | comercial@intarcon.com