

R134a
R404A/R449A/R452A

Other refrigerants
by request
*Sonstige Kältemittel
auf Anfrage*



intarPACK

Air-cooled low-noise DX plants

Geräuscharme Axial-Zentralkühlanlagen

- ◆ Designed for outdoor installation.
- ◆ Tropicalised design for ambient temperature up to 45 °C as standard.
- ◆ High cooling capacity in minimum space.
- ◆ Very low noise.
- ◆ *Anlagen für Aussenaufstellung.*
- ◆ *Für tropische Umgebungstemperatur von 45 °C.*
- ◆ *Große Leistung auf kleinstem Raum.*
- ◆ *Sehr geringe Geräusentwicklung.*



DE series

- * Design for outdoor installation.
- * Tropicalised design for ambient temperature up to 45 °C.
- * High cooling capacity in minimum space.

Description: Air condensed refrigeration units, low-noise compact construction in a galvanised steel cabinet with polyester coating, designed for outdoor installation.

- 400 V-III-50 Hz power supply.
- Rack of 4 hermetic or semihermetic (reciprocating or scroll) compressors, sound insulation jacket, with rotalock service valves, discharge muffler (for reciprocating compressor models), mounted on shock absorbers, with internal klixon and crankcase heater.
- U-shaped large area condensing coil with copper pipes and aluminium fins, tropicalised for ambient temperature up to 45 °C.
- Low-speed electronic axial motor fans (except for series 1) low energy consumption at variable speed, with internal protection, mounted on nozzles, dynamically balanced blades and external protection grille.
- Refrigeration circuit with single or double suction line, built in copper pipes, equipped with HP and LP switches, check valves, safety valves, liquid receiver, filter dryer and sight gauge.
- Full control and power board, with differential switch for each compressor (for two or more compressor units) and for each motor fan (for two motor fan units), thermal and MCB switches for compressor/s and motor fan/s.
- 4 power step electronic control, high and low pressure transducers, proportional control of condensing pressure and digital control keyboard.
- Liquid injection system for negative temperature models with R449A.

Options

- Oil separator (already included for negative temperature units with 2 scroll or 3 compressors for positive temperature units).
- Liquid separator at compressor intake.
- Digital control of the modulation capacity (compressor with *).
- System VRC capacity modulation (hermetic compressor).
- Anti-corrosion coil coating.
- Brazed plate heat exchanger for condensation heat recovery and hot water production.
- Low voltage and phase sequence protection.
- Backup electromechanical control under electronic control with manual selector.
- Fan for cooling the control panel.

Next generation electronic regulation

Elektronische Regelung der neuesten Generation

Full control and power board, with thermal differential and MCB protection
Elektrisches Steuer- und Bedienfeld mit Wärmeschutz und thermomagnetischem Schutz

Hermetic compressor or scroll sound insulation jacket
Hermetischer bzw. Scrollkompressor mit Schallsolisierung



Low speed axial motor fan
Geräuscharmer Axial-Ventilator mit niedriger Drehzahl

U-shaped condensing coil
Kondensator Lamellenregister für tropische Umgebung



Serie DE

- * Anlagen für Aussenaufstellung.
- * Für tropische Umgebungstemperatur von 45 °C.
- * Sehr geringe Geräuschentwicklung.

Beschreibung: Zentral-Kühlanlage mit Luftkondensation, geräuscharmer, kompakter Konstruktion mit bis zu 4 hermetischen Kompressoren oder Scrollkompressoren, integrierter Schalttafel und elektronischer Regelung, Gehäuse und Konstruktion aus verzinktem Stahl und Polyester-Beschichtung für Aussenaufstellung.

- Stromversorgung 400 V-III-50 Hz.
- Rack aus hermetischen Kolben- bzw. Scrollkompressoren, schallsoliert, mit Rotalock-Versorgungsventilen und Druckschalldämpfern (bei Modellen mit hermetischem Kolbenkompressor), montiert auf Schwingungsdämpfern, mit internem Klixon und Gehäusewiderstand.
- Kondensator Lamellenregister in U-Form mit großflächiger Austauschoberfläche, mit Kupferrohren und Aluminiumlamellen, konzipiert für tropische Umgebungstemperaturen von 45 °C.
- Elektronische Axial-Ventilatormotoren (außer Serie 1) mit geringem Stromverbrauch und variabler Drehzahl, internem elektronischem Schutz, Düse, dynamisch ausgewogenen Propellern und externem Schutzgitter.
- Kühlkreislauf mit Rohr aus weichgezogenem Kupfer, ausgestattet mit Hoch- und Niederdruckbegrenzern, Versorgungsventilen, Sicherheitsventilen, Flüssigkeitsbehältern, Filter und Sichtfenster.
- Elektrisches Kontroll- und Bedienelement mit Differentialschutzschalter bei Anlagen mit 1 Ventilator und einem Kompressor, Differentialschutzschalter für jeden Kompressor bei Anlagen mit 2 oder mehr Kompressoren und für jeden Ventilatormotor, bei Anlagen mit 2 Ventilatoren, Wärmeschutz und thermomagnetischem Schutz der Kompressoren und Ventilatormotoren.
- Elektronische Regelung für vier Leistungsstufen, Hoch- und Niederdruckwandler, modulierende Regelung des Kondensationsdrucks und digitale Steuerschnittstelle.
- System zur Flüssigkeitseinspritzung für R449A bei niedriger Temperatur.

Optionale Komponenten

- Ölabscheider (serienmäßig ab Tandems aus zwei Scrollkompressoren für Tiefkühlungen und Trios für Pluskühlungen).
- Saugseitiger Abscheider.
- Digitale Leistungsregelung (Scrollkompressor mit *).
- Leistungsregelsystem VRC (Hermetischer kompressor).
- Rostschutzbeschichtung der Lamellenregister.
- Integrierte Plattenwärmeübertrager zur Wärmerückgewinnung und Warmwassererzeugung.
- Schutz gegen Spannungsabfall und Phasenausfall.
- Automatischer Doppelbedienung.
- Lüfter zum Kühlen des Bedienfelds.

400 V-III-50 Hz | R134a | Positive temperature - Scroll compressor / Pluskühlung - Scrollkompressor

Refrigerant Kältemittel	Compressor Kompressor	Series / Model Serie / Modell	Compressor Kompressor		Cooling capacity Kälteleistung (kW) ⁽¹⁾				Input power Leistung Absorb. Nennwert (kW)	S.E.P.R. ⁽²⁾	Max. current Max. absorbierte Intensität (A)	Condenser Kondensator		Liq-Gas Cooling Connection Anschluss Kühlung Flüss. - gas	Weight Gewicht (kg)	S.P.L. S.D.S. dB(A) ^(a)
			HP PS	Model Modell	Evaporation temperature Verdampfungstemperatur							Fan Ventilator Ø mm	Air Flow Durchsatz (m3/h)			
					0 °C	-5 °C	-10 °C	-15 °C								
R134a	1x Sc	MDE-SY-10 951	13	ZB95	19,2	16,0	13,2	10,8	6,3	3,1	30	1x Ø 630	10 000	1/2"-1 3/8"	260	37
		MDE-SY-11 141	15	ZB114*	22,4	18,7	15,4	12,6	7,7	2,9	35	1x Ø 630	10 000	1/2"-1 5/8"	261	38
	2x Scroll	MDE-SY-20 902	12	2X ZB45*	18,7	15,2	12,8	10,4	5,5	4,4	28	1x Ø 800	17 000	1/2"-1 3/8"	299	42
		MDE-SY-21 142	16	2X ZB57*	23,3	19,3	15,9	13,0	7,7	4,0	34	1x Ø 800	17 000	1/2"-1 5/8"	305	43
		MDE-SY-31 522	20	2X ZB76*	30,4	25,3	20,9	17,1	10,0	3,9	43	1x Ø 800	17 000	5/8"-2 1/8"	377	42
		MDE-SY-31 902	26	2X ZB95	37,4	31,2	25,8	21,2	12,9	3,7	59	1x Ø 800	17 000	5/8"-2 1/8"	385	42
		MDE-SY-32 282	30	2X ZB114*	43,3	36,4	30,2	24,8	15,9	3,5	69	1x Ø 800	17 000	5/8"-2 1/8"	387	43
	3x Scroll	MDE-SY-31 353	18	3X ZB45*	27,3	22,7	18,7	15,3	8,4	4,2	42	1x Ø 800	17 000	1/2"-1 5/8"	374	42
		MDE-SY-31 713	24	3X ZB57*	33,8	28,1	23,3	19,1	11,8	3,7	50	1x Ø 800	17 000	5/8"-2 1/8"	380	42
		MDE-SY-42 283	30	3X ZB76*	45,2	37,7	31,1	25,5	15,1	3,9	64	1x Ø 800	22 000	5/8"-2 1/8"	476	42
		MDE-SY-42 853	39	3X ZB95	55,5	46,4	38,4	31,6	19,6	3,6	87	1x Ø 800	22 000	7/8"-2 1/8"	487	43
		MDE-SY-43 423	45	3X ZB114*	63,9	53,9	44,8	36,8	24,0	3,4	102	1x Ø 800	22 000	7/8"-2 5/8"	491	43

400 V-III-50 Hz | R449A / R404A | Positive temperature - Hermetic compressor / Pluskühlung - Hermetischer Kompressor

Refrigerant Kältemittel	Compressor Kompressor	Series / Model Serie / Modell	HP PS	Model Modell	Cooling capacity Kälteleistung (kW) ⁽¹⁾				Input power Leistung Absorb. Nennwert (kW)	S.E.P.R. ⁽²⁾	Max. current Max. absorbierte Intensität (A)	Condenser Kondensator		Liq-Gas Cooling Connection Anschluss Kühlung Flüss. - gas	Weight Gewicht (kg)	S.P.L. S.D.S. dB(A) ^(a)
					-20 °C	-25 °C	-30 °C	-35 °C				-40 °C	Fan Ventilator Ø mm			
R449A	1x Herm. 1x Herm.	MDE-NG-10 160	8	MTZ100	22,4	18,1	14,4	11,2	6,5	2,6	23	1x Ø 630	10 000	5/8"-1 1/8"	259	42
		MDE-NG-10 215	10	MTZ125	27,2	22,4	18,0	14,1	8,3	2,5	28	1x Ø 630	10 000	5/8"-1 3/8"	263	41
		MDE-NG-20 271	13	MTZ160	36,2	29,4	23,6	18,6	10,7	2,7	38	1x Ø 800	17 000	5/8"-1 3/8"	293	44
	2x Herm. 2x Herm.	MDE-NG-40 320	16	2X MTZ100	45,0	36,5	29,0	22,4	13,3	3,6	47	1x Ø 800	22 000	7/8"-1 5/8"	420	46
		MDE-NG-40 430	20	2X MTZ125	55,1	45,2	36,2	28,4	16,9	3,4	57	1x Ø 800	22 000	7/8"-1 5/8"	428	45
		MDE-NG-40 542	26	2X MTZ160	69,5	57,4	46,1	36,1	22,0	3,1	75	1x Ø 800	21 000	7/8"-2 1/8"	465	45

400 V-III-50 Hz | R449A / R404A | Neg. t. - Scroll compr with liquid subcooling / Tiefkühlung - Scrollkomp. mit Flüssigkeitsunterkühlung

Refrigerant Kältemittel	Compressor Kompressor	Series / Model Serie / Modell	Compressor Kompressor		Cooling capacity Kälteleistung (kW) ⁽¹⁾					Input power Leistung Absorb. Nennwert (kW)	S.E.P.R. ⁽²⁾	Max. current Max. absorbierte Intensität (A)	Condenser Kondensator		Liq-Gas Cooling Connection Anschluss Kühlung Flüss. - gas	Weight Gewicht (kg)	S.P.L. S.D.S. dB(A) ^(a)
			HP PS	Model Modell	Average evaporation temperature Durchschnittliche Verdampfungstemperatur								Fan Ventilator Ø mm	Air Flow Durchsatz (m3/h)			
					-20 °C	-25 °C	-30 °C	-35 °C	-40 °C								
R449A	1x Scroll	BDE-SG-10 131	4	ZF13KVE EVI*	6,2	5,2	4,3	3,5	2,8	3,2	1,8	10	1x Ø 630	10 000	1/2"-1 1/8"	237	36
		BDE-SG-10 181	6	ZF18KVE EVI*	9,6	8,1	6,7	5,5	4,4	4,4	3,6	15	1x Ø 630	10 000	1/2"-1 1/8"	238	37
		BDE-SG-10 251	8	ZF25K5E EVI*	12,1	10,2	8,4	6,9	5,6	5,1	2,1	17	1x Ø 630	10 000	1/2"-1 3/8"	238	37
		BDE-SG-10 341	10	ZF34K5E EVI	16,2	13,7	11,3	9,3	7,6	7,0	1,9	26	1x Ø 630	10 000	1/2"-1 3/8"	264	37
		BDE-SG-10 411	13	ZF41K5E EVI*	20,2	17,0	14,1	11,6	9,5	8,5	1,9	30	1x Ø 630	10 000	1/2"-1 3/8"	264	37
		BDE-SG-10 491	15	ZF49K5E EVI	21,8	18,4	15,2	12,5	10,2	10,2	1,8	31	1x Ø 630	10 000	1/2"-1 5/8"	268	38
	2x Scroll	BDE-SG-30 502	16	2x ZF25K5E EVI*	24,1	20,3	16,8	13,9	11,3	8,8	2,2	34	1x Ø 800	17 000	1/2"-1 5/8"	342	43
		BDE-SG-30 682	20	2x ZF34K5E EVI	32,3	27,2	22,6	18,6	15,2	10,2	2,0	50	1x Ø 800	17 000	5/8"-2 1/8"	394	43
		BDE-SG-40 822	26	2x ZF41K5E EVI*	40,5	34,1	28,2	23,3	18,9	14,5	2,1	62	1x Ø 800	22 000	5/8"-2 1/8"	431	43
		BDE-SG-40 982	30	2x ZF49K5E EVI	43,7	36,8	30,5	25,1	20,5	17,1	1,9	62	1x Ø 800	21 000	5/8"-2 1/8"	465	43
	3x Scroll	BDE-SG-30 393	12	3x ZF13KVE EVI*	18,6	10,6	12,9	10,6	8,7	9,61	1,9	29	1x Ø 800	17 000	1/2"-1 1/8"	380	42
		BDE-SG-30 543	18	3x ZF18KVE EVI*	28,6	16,4	19,9	16,4	13,4	13,4	2,0	43	1x Ø 800	17 000	1/2"-1 3/8"	385	43
		BDE-SG-40 753	24	3x ZF25K5E EVI*	36,2	20,8	25,2	20,8	16,9	16,0	2,1	51	1x Ø 800	22 000	5/8"-2 5/8"	422	43
		BDE-SG-41 023	30	3x ZF34K5E EVI	48,5	27,9	33,9	27,9	22,8	21,7	2,0	78	1x Ø 800	21 000	5/8"-2 1/8"	527	43
		BDE-SG-41 233	39	3x ZF41K5E EVI*	60,5	34,8	42,2	34,8	28,5	27,5	1,9	90	1x Ø 800	21 000	3/8"-2 1/8"	527	43

Reliable compressors
Kompressor mit hoher Zuverlässigkeit

Danfoss-Maneurop hermetic reciprocating and scroll compressors are known for their sturdy construction and high reliability operation, and, being cooled by the refrigerant, they allow for a very efficient noise insulation.

Copeland negative temperature scroll compressors with vapour injection EVI system, provide higher performance of up to 25 % compared to standard compressors.

Die hermetischen Maneurop-Kolbenkompressor und Copeland-Scrollkompressor zeichnen sich durch große Robustheit und Betriebssicherheit aus, und weil sie exklusiv durch Sauggas gekühlt werden, gestatten sie eine wirkungsvolle Schalldämmung.

Die Copeland-Scrollkompressoren mit niedriger Temperatur sind mit dem EVI-Dampfeinspritzsystem ausgestattet, das eine bis zu 25 % höhere Leistung verglichen mit konventionellen Kompressoren erlaubt.



⁽¹⁾ Cooling capacity in nominal conditions: evaporating temp -10 °C (PT) and -30 °C (NT), ambient temperature of 32 °C, overheating 10 K and subcooling 3 K.

⁽²⁾ S.E.P.R.: Coefficient of Performance according to Ecodesign Directive 2015/1095/EU.

⁽¹⁾ Bedingungen gemäß UNE-EN 13215: Umgebungstemp 32 °C, Verdampfungstemp. bei -10 °C (Pluskühlung) und -30 °C (Tiefkühlung), Überhitzung 10K und Unterkühlung 3 K.
⁽²⁾ S.E.P.R.: Leistungszahl gemäß Ökodesign-Richtlinie ErP 2015/1095/EU.

* Scroll compressors with Digital option available.
* Scrollkompressor mit Digital verfügbar.

intarPACK

Semihermetic compressors Semihermetischer Kompressor



DE series

- * Design for outdoor installation.
- * Tropicalised design for ambient temperature up to 45 °C.
- * High cooling capacity in minimum space.

Description: Air-cooled condensing refrigeration DX plants, low-noise and compact design, built in galvanised steel structure and cabinet with polyester coating for outdoor installation.

- 400 V-III-50 Hz power supply.
- Copeland Stream semihermetic compressor in soundproof compartment with rotalock service valves mounted on shock absorbers, crankcase heater and electronic diagnostic module and compressor protection CoreSense™.
- Condensing U-coil wide exchange surface, copper pipes and aluminum fins, tropicalised for ambient temperature of 45 °C.
- Low-speed electronic axial fan, with internal electronic protection, nozzle mounted propellers and dynamically balanced external protection grilles.
- Cooling circuit made of annealed copper tube equipped with oil separator, pressure switches, high and low pressure check valves, safety valves, liquid containers, filter and display.
- Electrical panel, with differential protection equipment 1 compressor and 1 fan, differential protection for each compressor in teams of 2 or more compressors and fan motor, on computers with 2 fans, and thermal and overload protection of compressor/s and fan motor/s.
- Electronic control with partial power, transducers of high and low pressure, modulating condensing pressure control, and digital display.

Options

- Suction liquid separator.
- Backup electromechanical control under electronic control with manual selector.
- Anti-corrosion coil coating.
- Brazed plate heat exchanger for condensation heat recovery and hot water production.
- Low voltage and phase sequence protection.
- Fan for cooling the control panel.



Serie DE

- * Anlagen für Aussenaufstellung.
- * Für tropische Umgebungstemperatur von 45 °C.
- * Große Leistung auf kleinstem Raum.

Beschreibung: KühlEinheit mit Luftkondensation, geräuscharme Kompakt-Konstruktion mit semihermetischen Kompressoren, Gehäuse und Konstruktion aus verzinktem Stahl und mit Polyesterbeschichtung für Aussenaufstellung.

- Stromversorgung 400 V-III-50 Hz.
- Semihermetischer Kompressor Copeland Stream mit Rotalock-Versorgungsventilen, montiert auf Dämpfern, Gehäusewiderstand und elektronischem Diagnosemodul sowie Coresense-Kompressorschutz.
- Kondensator Lamellenregister in U-Form mit großflächiger Austauschoberfläche, mit Kupferrohren und Aluminiumlamellen, konzipiert für tropische Umgebungstemperaturen von 45 °C.
- Elektronische Axial-Ventilarmotoren (außer Serie 1) mit geringem Stromverbrauch und variabler Drehzahl, internem elektronischem Schutz, Düse, dynamisch ausgewogenen Propellern und externem Schutzgitter.
- Kühlkreislauf mit Rohr aus weichgezogenem Kupfer, ausgestattet mit Hoch- und Niederdruckbegrenzern, Versorgungsventilen, Sicherheitsventilen, Flüssigkeitsbehältern, Filter und Sichtfenster.
- Elektrisches Kontroll- und Bedienelement mit Differentialschutzschalter bei Anlagen mit 1 Ventilator und einem Kompressor, Differentialschutzschalter für jeden Kompressor bei Anlagen mit 2 oder mehr Kompressoren und für jeden Ventilarmotor, bei Anlagen mit 2 Ventilatoren, Wärmeschutz und thermomagnetischem Schutz der Kompressoren und Ventilarmotoren.
- Elektronische Regelung für vier Leistungsstufen, Hoch- und Niederdruckwandler, modulierende Regelung des Kondensationsdrucks und digitale Steuerschnittstelle.

Optionale Komponenten

- Saugseitiger Abscheider.
- Automatischer Doppelbedienung.
- Rostschutzbeschichtung der Lamellenregister.
- Integrierte Plattenwärmeübertrager zur Wärmerückgewinnung und Warmwassererzeugung.
- Schutz gegen Spannungsabfall und Phasenausfall.
- Lüfter zum Kühlen des Bedienfelds.

Next generation electronic regulation
Elektronische Regelung der neuesten Generation

Full control and power board, with differential thermal and MCB protection
Elektrisches Steuer- und Bedienfeld mit Wärmeschutz und thermomagnetischem Schutz

Semihermetic compressor
Semihermetischer Kompressor



Low speed axial motor fan

Geräuscharmer Axial-Ventilator mit niedriger Drehzahl

U-shaped condensing coil
Kondensator Lamellenregister für tropische Umgebung

400 V-III-50 Hz | R134a - R449A / R404A | Positive temp. - Semihermetic compressor / Pluskühlung - Semihermetischer Kompressor

Refrigerant Kältemittel Kompressor	Series / Model Serie / Modell	Compressor Kompressor		Cooling capacity Kälteleistung (kW) ⁽¹⁾				Input power Leistung Absorb. Nennwert (kW) ⁽¹⁾	S.E.P.R. ⁽²⁾	Max. current Max. absorbierte Intensität (A)	Condenser Kondensator		Liq-Gas Cooling Connection Anschluss Kühlung Flüss. - gas	Weight Gewicht (kg)	S.P.L. S.D.S. dB(A) ^(a)
		HP PS	Model Modell	Evaporation temperature Verdampfungstemperatur							Fan Ventilator Ø mm	Air Flow Durchsatz (m3/h)			
				0 °C	-5 °C	-10 °C	-15 °C								
R134a	MDE-TY-30 131	13	4MF-13X	29,2	23,9	19,3	15,4	8,0	3,6	33	1x Ø 800	17 000	1/2"-1 5/8"	432	43
	MDE-TY-30 151	15	4ML-15X	34,8	28,5	23,1	18,4	9,5	3,5	38	1x Ø 800	17 000	5/8"-1 5/8"	435	43
	MDE-TY-30 201	20	4MM-20X	37,8	31,1	25,2	20,1	10,6	3,3	41	1x Ø 800	17 000	5/8"-2 1/8"	437	43
	MDE-TY-30 221	22	4MT-22X	42,3	34,9	28,3	22,7	12,1	3,2	87	1x Ø 800	17 000	5/8"-2 1/8"	438	43
	MDE-TY-30 251	25	4MU-25X	45,6	37,9	30,8	24,7	13,8	3,0	54	1x Ø 800	17 000	5/8"-2 1/8"	441	44
	MDE-TY-40 301	30	6MM-30X	57,9	47,5	38,4	30,7	15,8	3,4	62	1x Ø 800	21 000	7/8"-2 1/8"	534	44
	MDE-TY-40 351	35	6MT-35X	64,5	52,9	42,9	34,3	18,0	3,2	70	1x Ø 800	21 000	7/8"-2 1/8"	540	44
	MDE-TY-40 401	40	6MU-40X	69,4	57,1	46,4	37,1	20,2	3,1	78	1x Ø 800	21 000	7/8"-2 5/8"	544	45
R449A	MDE-TG-40 221	22	4MA-22X	50,8	42,0	34,3	27,6	13,6	3,3	39	1x Ø 800	22 000	7/8"-1 5/8"	469	43
	MDE-TG-40 251	25	4MH-25X	58,0	48,5	39,7	32,2	16,5	3,1	44	1x Ø 800	22 000	7/8"-2 1/8"	479	43
	MDE-TG-40 301	30	4MI-30X	65,0	54,2	44,5	35,7	17,8	3,1	49	1x Ø 800	21 000	7/8"-2 1/8"	507	43
	MDE-TG-40 331	33	4MJ-33X	71,1	59,5	48,8	39,4	20,1	3,0	56	1x Ø 800	21 000	1 1/8"-2 1/8"	509	43
	MDE-TG-40 351	35	4MK-35X	78,3	65,7	54,4	44,0	23,5	2,8	64	1x Ø 800	21 000	1 1/8"-2 1/8"	521	44

400 V-III-50 Hz | R449A / R404A | Negative temp. - Semihermetic compressor / Tiefkühlung - Semihermetischer Kompressor

Refrigerant Kältemittel Kompressor	Series / Model Serie / Modell	Compressor Kompressor		Cooling capacity Kälteleistung (kW) ⁽¹⁾					Input power Leistung Absorb. Nennwert (kW) ⁽¹⁾	S.E.P.R. ⁽²⁾	Max. current Max. absorbierte Intensität (A)	Condenser Kondensator		Liq-Gas Cooling Connection Anschluss Kühlung Flüss. - gas	Weight Gewicht (kg)	S.P.L. S.D.S. dB(A) ^(a)
		HP PS	Model Modell	Average evaporation temperature Durchschnittliche Verdampfungstemperatur								Fan Ventilator Ø mm	Air Flow Durchsatz (m3/h)			
				-20 °C	-25 °C	-30 °C	-35 °C	-40 °C								
R449A	BDE-TG-30 131	13	4MF-13X	21,0	16,1	11,9	8,5	5,7	9,1	1,7	33	1x Ø 800	17 000	5/8"-1 5/8"	432	43
	BDE-TG-30 151	15	4ML-15X	25,4	20,0	15,2	11,1	7,8	10,7	1,8	38	1x Ø 800	17 000	5/8"-1 5/8"	435	43
	BDE-TG-30 201	20	4MM-20X	27,9	22,1	17,0	12,6	8,9	11,8	1,9	41	1x Ø 800	17 000	7/8"-2 1/8"	437	43
	BDE-TG-30 221	22	4MT-22X	30,8	24,5	19,0	14,1	10,0	13,2	1,8	87	1x Ø 800	17 000	7/8"-2 1/8"	438	44
	BDE-TG-30 251	25	4MU-25X	33,6	26,7	20,7	15,3	10,7	14,7	1,8	54	1x Ø 800	17 000	7/8"-2 1/8"	441	44
	BDE-TG-40 301	30	6MM-30X	41,5	33,0	25,5	18,8	13,2	18,5	1,7	62	1x Ø 800	22 000	7/8"-2 1/8"	507	47
	BDE-TG-40 351	35	6MT-35X	45,7	36,4	28,2	21,0	14,8	20,5	1,7	70	1x Ø 800	22 000	7/8"-2 1/8"	513	46
	BDE-TG-40 401	40	6MU-40X	50,2	40,0	31,1	23,3	16,4	22,8	1,7	79	1x Ø 800	22 000	7/8"-2 5/8"	517	47

Reliable semihermetic compressors
Semihermetischer Kompressor mit hoher Zuverlässigkeit

New Copeland Stream semihermetic compressors provide the best performance in its category with both current HFC refrigerants as well as with new GWP refrigerants.

The series contains semihermetic compressors of 4 and 6 cylinders. Available for operation with a frequency variator or Proportional digital control, to obtain a continuous capacity regulation.

Built-in Coresense™ technology in our units allows for a longer working life of the compressors. It provides advanced protection of the compressor, failure diagnostics, communication and measurement of electrical consumption.



Die neue Produktpalette der semihermetischen Kompressoren "Copeland Stream" bietet die beste Leistung in ihrer Kategorie, sowohl mit den neuesten HFC-Kältemitteln als auch mit neuen Kältemitteln mit niedrigem PCA-Gehalt.

Die Produktpalette enthält semihermetische Kompressoren aus vier bzw. sechs Zylindern. Verfügbar für den Betrieb mit Frequenzreglern oder mit digitaler Regelung für eine kontinuierliche Leistungsregelung.

Die in den Kompressoren integrierte CoreSense™-Technologie trägt zur Verlängerung der Nutzungszeit der Anlage bei. Diese Technologie garantiert einen modernen Schutz des Kompressors sowie Störfalldiagnose, Kommunikation und Messung des Energieverbrauchs.

⁽¹⁾ Cooling capacity in nominal conditions: evaporating temp -10 °C (PT) and -30 °C (NT), ambient temperature of 32 °C, overheating 10 K and subcooling 3 K.

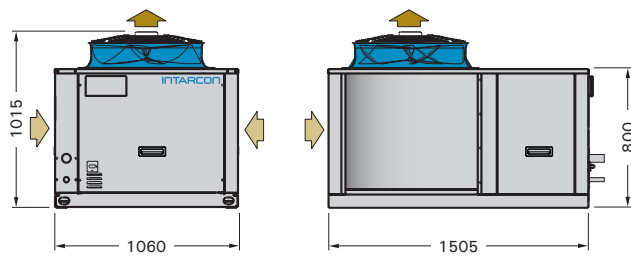
⁽²⁾ S.E.P.R.: Coefficient of Performance according to Ecodesign Directive 2015/1095/EU.

⁽¹⁾ Bedingungen gemäß UNE-EN 13215: Umgebungstemp 32 °C, Verdampfungstemp. bei -10 °C (Pluskühlung) und -30 °C (Tiefkühlung), Überhitzung 10K und Unterkühlung 3 K.

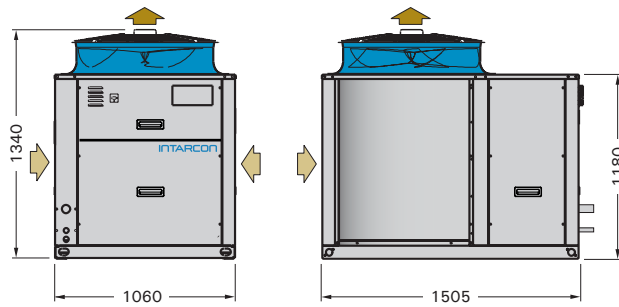
⁽²⁾ S.E.P.R.: Leistungsanzahl gemäß Ökodesign-Richtlinie ErP 2015/1095/EU.

Dimensions
Abmessungen

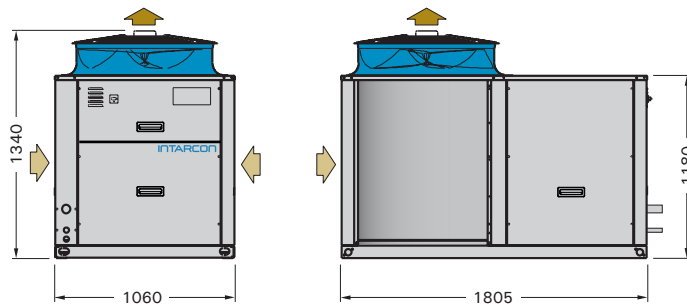
series 1



series 2



series 3



series 4

