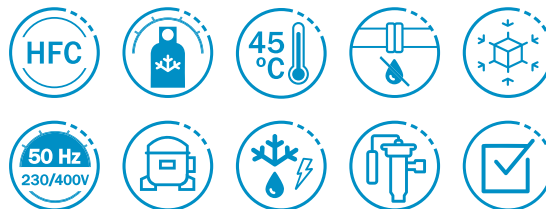


intarsplit



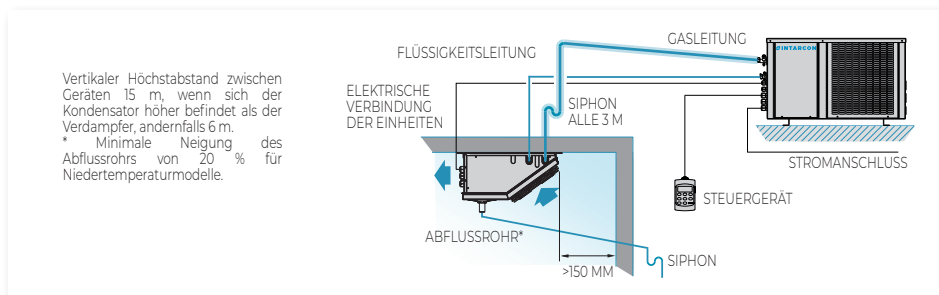
Split-Geräte für Kühlräume kleiner und mittlerer Größe, bestehend aus einer horizontalen Kondensator und einem Verdampfer mit niedrigem Profil, Doppelströmung oder Würfelform.

TECHNISCHE SPEZIFIKATIONEN

Hermetischem Kolbenverdichter (mit Schalldämmung in dreiphasigen Modellen).	<input checked="" type="checkbox"/>
Hoch- und Niederdruckschalter.	<input checked="" type="checkbox"/>
Flüssigkeitsbehälter.	<input checked="" type="checkbox"/>
Vorbefüllung mit Kältemittel für Rohrleitungen bis zu 10 m.	<input checked="" type="checkbox"/>
Expansion über thermostatisches Ventil.	<input checked="" type="checkbox"/>
Abtauung durch elektrischen Widerstan (außer Serie ASH).	<input checked="" type="checkbox"/>
Kondensatauffangwanne.	<input checked="" type="checkbox"/>
Flare-Anschlüsse (3/8" - 3/4") und Serviceventile.	<input checked="" type="checkbox"/>
Elektrische Verbindung mit 10 m Länge inbegriffen (außer Reihen 4 und 40 bis 54).	<input checked="" type="checkbox"/>
Leistungsschutzschalter.	<input checked="" type="checkbox"/>
Elektronische Multifunktionsregelung mit Fernbedienung und digitaler Kondensationskontrolle.	<input checked="" type="checkbox"/>
Flüssigkeitseinspritzung in Niedertemperatur-Geräten mit R-449A.	<input checked="" type="checkbox"/>
Vertikale Zuluft (Radial-Geräte).	<input type="checkbox"/> + 0 €
Größere Multifunktionssteuerung.	<input type="checkbox"/> + 192 €
Wechsel der Stromversorgung auf 400V 3N 50Hz.	<input type="checkbox"/> + 5 %
Kurbelgehäuseheizung.	<input type="checkbox"/> + 77 €
Trichter zur Anpassung an einen Rundkanal.	<input type="checkbox"/> + 127 €
Ölabscheider.	<input type="checkbox"/> + 745 €
Antikorrosionsbeschichtung für Verdampferregister.	<input type="checkbox"/> + 6 %
Antikorrosionsbeschichtung für Kondensatorregister.	<input type="checkbox"/> + 4 %
Proportionale Kondensationssteuerung:	
Axial-Ausführung : Reihen N, Q und D Modell 3/33 aufwärts.	<input type="checkbox"/> + 317 €
Zentrifugalversion: Reihen C, CQ und CD Modell 4/43 aufwärts.	<input type="checkbox"/> + 506 €

Serienmäßig Optional

INSTALLATIONSSCHEMA



Elektronisches Steuergerät

Serienmäßig sind intarsplit-Geräte mit dem fortschrittlichen elektronischen Steuergerät XM670K ausgestattet.



- ▶ Multifunktions-Fernbedienung zur digitalen Steuerleitung.
- ▶ Interne Uhr zur Programmierung von Energieeinspar- und Abtauzyklen.
- ▶ Möglichkeit zur Vernetzung und Synchronisation von bis zu 8 Geräten in einem LAN, die über eine einzige Bedieneinheit verwaltet werden können.

Digitale Kondensationssteuerung

Schützt die gesamte Produktfamilie Intarsplit serienmäßig vor gelegentlich niedrigen Außentemperaturen. Bei einem längeren Betrieb bei niedrigen Außentemperaturen empfiehlt es sich, die proportionale Kondensationssteuerung zu installieren (optional in Reihen 3 und ab 33).

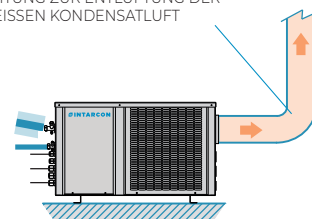
Kurbelgehäuseheizung (Optional)

Es empfiehlt sich die Einbindung des optionalen Kurbelgehäuseheizungs in allen im Freien montierten Geräten.

Zentrifugalversion

Die Radial-Geräte der Produktfamilie Intarsplit umfassen eine Radial-Turbine, mit der heiße Kondensatluft über Luftleitungen nach außen geleitet wird.

LEITUNG ZUR ENTLÜFTUNG DER HEISSEN KONDENSATLUFT



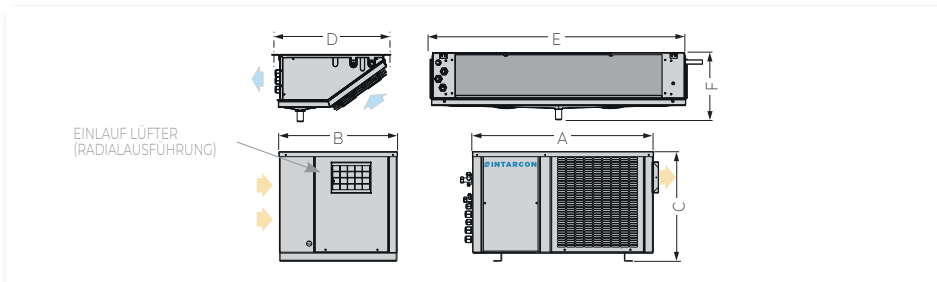
230V 50Hz / 400V 3N 50Hz | Mitteltemperatur | Hermetischer Hubkolbenverdichter | R-134a / R-449A

Kältemittel	Serie / Modell Axial	Verdichter		Kühlleistung / Kühlkammervolumen, in Abhängigkeit von der Kühlkammertemperatur (1)						Aufgen. Nennleistung (W)	Max-Strom-aufn. (A)	Vdmpf.-durchfluss (m³/h)	Kälte-mittel-anschluss Flüss.-Gas	Kältem-ladung (kg) (2)	Gewicht (kg)	SPL dB(A) (3)	VK-Preis (€)	Serie / Modell Radial	Kondensationsstrom (m³/h)	VSK (Pa) (4)	VK-Preis (€)
				0 °C		5 °C		10 °C													
				W	m³	W	m³	W	m³												
R-134a	MSH-NY-00010A	3/8	230V	643	5,1	788	8,5	945	13	460	4,6	300	1/4"-3/8"	<1,5	37+12	29	2 678	MSH-CY-00010A	375	80	2 975
	MSH-NY-00015A	1/2	230V	832	7,2	1010	10	1193	19	560	5,6	300	1/4"-3/8"	<1,5	40+12	32	2 902	MSH-CY-00015A	375	80	3 221
	MSH-NY-11015A	1/2	230V	988	8,2	1220	12	1474	23	580	5,6	550	1/4"-1/2"	<1,5	41+16	32	3 067	MSH-CY-11015A	575	80	3 402
	MSH-NY-11026A	3/4	230V	1250	12	1533	18	1827	30	820	9,3	550	1/4"-1/2"	<1,5	48+16	30	3 962	MSH-CY-11026A	575	80	4 400
	MSH-NY-11033A	1	230V	1481	16	1790	24	2116	41	930	9,5	550	1/4"-1/2"	<1,5	50+16	33	4 263	MSH-CY-11033A	575	80	4 734
	MSH-NY-22033A	1	230V	1922	23	2368	36	2846	60	1060	10,0	1050	1/4"-5/8"	<2,0	53+24	34	4 755	MSH-CY-22033A	1000	120	5 276
	MSH-NY-22053A	1 1/2	230V *	2 363	31	2882	48	3455	73	1450	12,6	1050	1/4"-5/8"	<2,0	63+24	38	5 271	MSH-CY-22053A	1000	120	5 853
	MSH-NY-33053A	1 1/2	230V *	2 688	40	3318	63	4069	100	1550	13,2	1725	1/4"-3/4"	<3,5	82+45	38	5 510	MSH-CY-33053A	1500	140	6 115
	MSH-NY-33074A	2	230V *	3 518	47	4347	71	5198	110	1930	17,2	1725	1/4"-3/4"	<3,5	84+45	44	5 937	MSH-CY-33074A	1500	140	6 591
	MSH-NY-43086A	4	400V 3N	4 379	66	5366	100	6421	165	2390	14,9	1725	3/8"-7/8"	<5,0	107+55	48	7 057	MSH-CY-43086A	3500	100	7 830
R-449A	MSH-NY-44108A	5	400V 3N	5 628	88	6888	140	8274	220	3050	19,2	3100	3/8"-7/8"	<5,0	109+55	45	7 830	MSH-CY-44108A	3500	100	8 696
	MSH-NY-44136A	6 1/2	400V 3N	6 862	115	8311	170	9881	260	3770	23,2	3100	3/8"-1 1/8"	<5,5	112+55	44	9 791	MSH-CY-44136A	3500	100	10 870
	MSH-NG-0008A	1/3	230V	758	5,1	900	8,5	1071	13	470	5,1	300	1/4"-3/8"	<1,5	38+12	34	2 526	MSH-CG-0008A	375	80	2 776
	MSH-NG-0010A	3/8	230V	893	6,1	1042	10	1223	15	580	4,8	300	1/4"-3/8"	<1,5	40+12	34	2 735	MSH-CG-0010A	375	80	3 007
	MSH-NG-0012A	1/2	230V	980	7,2	1135	12	1324	19	650	5,6	300	1/4"-3/8"	<1,5	41+12	34	2 892	MSH-CG-0012A	375	80	3 180
	MSH-NG-1014A	1/2	230V	1100	10	1313	16	1564	26	790	6,7	550	1/4"-1/2"	<1,5	44+16	34	3 242	MSH-CG-1014A	575	80	3 590
	MSH-NG-1016A	5/8	230V	1216	12	1451	18	1734	30	850	7,6	550	1/4"-1/2"	<1,5	53+16	34	3 454	MSH-CG-1016A	575	80	3 815
	MSH-NG-1018A	3/4	230V	1404	14	1653	22	1954	35	1000	8,9	550	1/4"-1/2"	<1,5	54+16	34	3 737	MSH-CG-1018A	575	80	4 116
	MSH-NG-1024A	1	230V	1528	16	1811	24	2140	41	1010	11,1	550	1/4"-1/2"	<1,5	54+16	34	4 018	MSH-CG-1024A	575	80	4 458
	MSH-NG-2024A	1	230V	2 020	23	2424	36	2896	60	1270	11,6	1050	1/4"-1/2"	<1,5	65+24	35	4 483	MSH-CG-2024A	1000	120	4 953
R-449A	MSH-NG-2026A	1 1/4	230V *	2 230	26	2640	41	3131	64	1360	12,0	1050	1/4"-1/2"	<1,5	66+24	36	4 693	MSH-CG-2026A	1000	120	5 224
	MSH-NG-2034A	1 1/2	230V *	2 543	31	2985	48	3516	73	1800	16,6	1050	1/4"-5/8"	<1,5	66+24	37	4 905	MSH-CG-2034A	1000	120	5 450
	MSH-NG-3034A	1 1/2	230V *	3 091	40	3674	63	4364	100	1670	17,0	1725	1/4"-5/8"	<3,5	74+45	38	5 143	MSH-CG-3034A	1500	140	5 706
	MSH-NG-3038A	1 3/4	400V 3N	3 459	47	4060	71	4786	110	1530	7,8	1725	1/4"-5/8"	<4,0	71+45	40	5 598	MSH-CG-3038A	1500	140	6 202
	MSH-NG-4048A	2	400V 3N	4 494	66	5350	98	6358	155	2610	10,5	1725	3/8"-3/4"	<5,5	95+45	36	6 493	MSH-CG-4048A	3500	100	7 186
	MSH-NG-4054A	2 1/2	400V 3N	4 949	74	5847	110	6916	170	2800	11,0	1725	3/8"-3/4"	<5,0	96+45	36	6 940	MSH-CG-4054A	3500	100	7 650

230V 50Hz / 400V 3N 50Hz | Niedertemperatur | Hermetischer Hubkolbenverdichter | R-449A / R-452A

Kältemittel	Serie / Modell Axial	Verdichter		Kühlleistung / Kühlkammervolumen, in Abhängigkeit von der Kühlkammertemperatur (1)						Aufgen. Nennleistung (W)	Max-Strom-aufn. (A)	Vdmpf.-durchfluss (m³/h)	Kälte-mittel-anschluss Flüss.-Gas	Kältem-ladung (kg) (2)	Gewicht (kg)	SPL dB(A) (3)	VK-Preis (€)	Serie / Modell Radial	Kondensationsstrom (m³/h)	VSK (Pa) (4)	VK-Preis (€)
				-25 °C		-20 °C		-15 °C													
				W	m³	W	m³	W	m³												
R-449A	BSH-NG-0018A	5/8	230V	422	0,9	537	1,8	658	3,9	0,60	4,8	300	1/4"-1/2"	<1,5	41+12	31	3 183	BSH-CG-0018A	375	80	3 437
	BSH-NG-1026A	3/4	230V	559	2,1	711	4,2	900	7,3	0,84	8,7	550	1/4"-1/2"	<2,5	55+16	31	3 394	BSH-CG-1026A	575	80	3 647
	BSH-NG-1034A	1 1/4	230V	622	3,0	858	5,9	1038	10	1,05	11,2	550	1/4"-1/2"	<2,5	56+16	33	3 779	BSH-CG-1034A	575	80	4 056
	BSH-NG-2034A	1 1/4	230V	815	4,0	1056	8,0	1377	14	1,18	11,5	1050	1/4"-1/2"	<2,5	66+24	35	4 153	BSH-CG-2034A	1000	120	4 438
	BSH-NG-2055A	1 3/4	230V *	1175	8,0	1675	16	2090	28	1,70	17,5	1050	1/4"-5/8"	<2,5	66+24	41	4 956	BSH-CG-2055A	1000	120	5 315
	BSH-NG-2075A	2 1/2	230V *	1620	13	2035	21	2435	34	2,10	25,5	1050	1/4"-5/8"	<3,5	66+24	44	5 740	BSH-CG-2075A	1000	120	6 130
R-452A	BSH-NG-3075A	2 1/2	230V *	1795	15	2410	26	3020	46	2,30	26,3	1725	1/4"-5/8"	<3,5	85+45	44	6 003	BSH-CG-3075A	1500	140	6 461
	BSH-NB-3096A	3 1/2	400V 3N	1918	23	2659	37	3403	62	2,21	12,4	1725	3/8"-3/4"	<3,5	85+45	49	6 279	BSH-CB-3096A	1500	140	7 085
	BSH-NB-4108A	4	400V 3N	2823	34	3542	55	4300	94	3,23	15,5	1725	3/8"-7/8"	<5,5	107+45	47	8 318	BSH-CB-4108A	3500	100	9 093
	BSH-NB-4136A	5	400V 3N	3317	42	4058	67	4860	110	4,49	17,4	1725	3/8"-7/8"	<5,0	107+45	42	9 295	BSH-CB-4136A	3500	100	10 121

ABMESSUNGEN



Abmessungen (mm)	A	B	C	D	E	F	Ventilatoren Verdampfer	Einlauf Lüfter
Serie 0 und 00	600	396	355	417	549	185	1x Ø 172	185 x 115
Serie 1 und 11	665	435	416	430	643	235	1x Ø 200	185 x 115
Serie 2 und 22	835	435	500	430	993	235	2x Ø 200	230 x 130
Serie 3 und 33	925	580	515	508	1691	235	3x Ø 254	266 x 236
Serie 4 und 43	1000	615	585	508	1691	235	3x Ø 254	305 x 266
Serie 44	1000	615	585	547	2064	285	4x Ø 300	305 x 266

(1) Die Nennleistungen beziehen sich auf den Betrieb bei einer Raumtemperatur zwischen 0 °C (MT) und -20 °C (NT) und einer Umgebungstemperatur von 35 °C. Geschätztes Raumvolumen gemäß den Bedingungen der Berechnungsgrundlagen (S. 12).

(2) Geräte mit einem Bedarf von weniger als 5 t CO₂-Äquivalent (3,5 kg R-134a oder R-449A) ohne Leckageüberwachung (EU) NO 517/2014.

(3) Schalldruckpegel im Freifeld, mit Richtcharakteristik 1, gemessen in 10 m Entfernung von der Quelle (unverbindlicher Wert, basierend auf der Schalleistung).

(4) Verfügbarer statischer Kondensationsdruck.

*Modell verfügbar für 400V 3N 50Hz.

Elektrische Verbindungen (Modelle SH-N/C)

Zur Verbindung der Kondensatoren und Verdampfer sind für eine Länge von 10 m die folgenden Kabelquerschnitte vorzusehen.

Spannung	230V 50Hz	400V 3N 50Hz
Sonden	4 x 1 mm ²	
Steuerleitung	2 x 1 mm ²	3 x 1 mm ²
Abtauheizung	2 x 1,5 mm ² + T	4 x 1,5 mm ² + T
Bedienung	2 x 1 mm ²	
Türschalter*	2 x 1 mm ²	
Türheizung	2 x 1 mm ² NT	
Kühlkammer-Beleuchtung*	2 x 1 mm ² + T	

* Optional (nicht im Lieferumfang enthalten).

Für die elektrischen Verbindungen der einzelnen Modelle siehe technisches Handbuch.

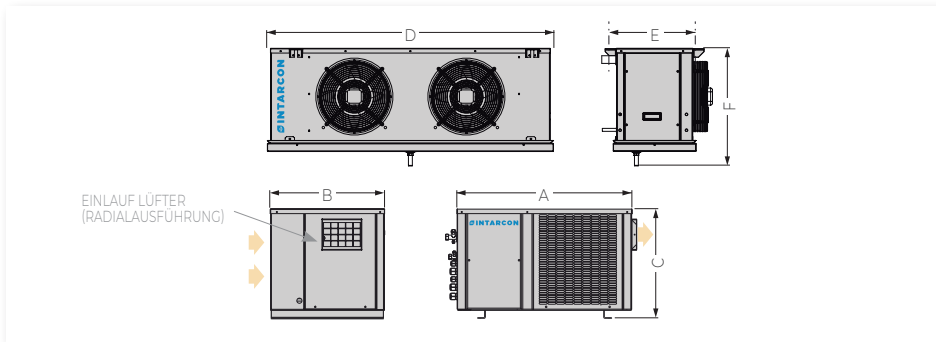
230V 50Hz / 400V 3N 50Hz | Mitteltemperatur | Hermetischer Hubkolbenverdichter | R-134a / R-449A

Kältemittel	Serie / Modell Axial	Verdichter		Kühlleistung / Kühlmammervolumen, in Abhängigkeit von der Kühlmammertemperatur ⁽¹⁾								Aufgen. Nennleistung (W)	Max-Stromaufn. (A)	Vdmpf.-durchfluss (m³/h)	Kältemittelanschluss Fluss-Gas	Kältem-ladung (kg) ⁽²⁾	Gewicht (kg)	SPL dB(A) ⁽³⁾	VK-Preis (€)	Serie / Modell Radial	Kondensationsstrom (m³/h)	VSK (Pa) ⁽⁴⁾	VK-Preis (€)
		PS	Spannung	0 °C		5 °C		10 °C															
				W	m³	W	m³	W	m³														
R-134a	MSH-QY-30068A	3 1/2	400V 3N	3 854	54	4 646	59	5 513	84	2 000	12,0	2 100	1/4"-3/4"	< 4,0	74+43	37	6 594	MSH-CQY-30068A	1 500	14	7 316		
	MSH-QY-40086A	4	400V 3N	4 431	63	5 418	68	6 500	100	2 350	14,3	2 100	3/8"-7/8"	< 5,0	107+43	48	7 708	MSH-CQY-40086A	3 500	10	8 553		
	MSH-QY-41108A	5	400V 3N	5 324	71	6 500	80	7 775	110	2 770	17,3	2 700	3/8"-7/8"	< 5,0	109+56	45	8 561	MSH-CQY-41108A	3 500	10	9 503		
	MSH-QY-42136A	6 1/2	400V 3N	7 235	110	8 773	180	10 474	280	3 850	22,0	4 150	3/8"-1 1/8"	< 5,0	112+72	44	10 700	MSH-CQY-42136A	3 500	10	11 877		
	MSH-QY-53171A	8	400V 3N	7 830	135	9 535	185	11 520	300	4 250	24,1	5 200	3/8"-1 1/8"	< 5,5	162+89	50	12 409	MSH-CQY-53171A	3 600	10	13 676		
	MSH-QY-53215A	10	400V 3N	9 450	175	11 435	230	13 740	350	5 010	30,5	6 200	3/8"-1 1/8"	< 5,5	166+94	49	13 647	MSH-CQY-53215A	3 600	10	15 001		
R-449A	MSH-QY-54271A	13	400V 3N	12 400	240	14 760	320	17 420	400	7 130	40,2	8 300	1/2"-1 3/8"	< 5,5	171+118	48	15 975	MSH-CQY-54271A	3 600	10	17 651		
	MSH-QG-30034A	1 1/2	230V *	3 409	39	4 054	62	4 797	99	1 610	16,3	2 100	1/4"-5/8"	< 3,5	74+43	38	5 660	MSH-CQG-30034A	1 500	14	6 201		
	MSH-QG-30038A	1 3/4	400V 3N	3 647	46	4 301	70	5 063	110	1 790	7,1	2 100	1/4"-5/8"	< 3,5	71+43	40	5 951	MSH-CQG-30038A	1 500	14	6 512		
	MSH-QG-40048A	2	400V 3N	4 752	67	5 559	99	6 554	159	2 420	9,8	2 100	3/8"-3/4"	< 4,5	95+43	36	6 960	MSH-CQG-40048A	3 500	10	7 530		
	MSH-QG-40054A	2 1/2	400V 3N	5 203	76	6 060	113	7 106	178	2 610	10,3	2 100	3/8"-3/4"	< 5,0	96+43	36	7 421	MSH-CQG-40054A	3 500	10	7 999		
	MSH-QG-41060A	3	400V 3N	6 049	86	7 038	128	8 260	198	3 070	11,3	2 700	1/2"-3/4"	< 5,0	97+56	36	8 043	MSH-CQG-41060A	3 500	10	8 627		
	MSH-QG-41068A	3 1/2	400V 3N	6 545	113	7 581	163	8 866	253	3 440	12,3	2 700	1/2"-3/4"	< 5,0	98+56	35	9 663	MSH-CQG-41068A	3 500	10	10 274		
	MSH-QG-52086A	4	400V 3N	8 056	125	9 542	185	11 320	315	3 870	15,0	4 150	1/2"-7/8"	< 5,0	135+72	48	11 506	MSH-CQG-52086A	3 600	12	12 125		
	MSH-QG-52108A	5	400V 3N	9 386	160	11 011	220	12 991	375	4 900	18,0	4 150	1/2"-7/8"	< 7,0	157+72	45	11 993	MSH-CQG-52108A	3 600	12	12 612		
	MSH-QG-53136A	6 1/2	400V 3N	11 894	190	13 856	260	16 173	430	6 670	21,0	6 200	1/2"-1 1/8"	< 9,0	140+94	44	12 976	MSH-CQG-53136A	3 600	12	13 592		

230V 50Hz / 400V 3N 50Hz | Niedertemperatur | Hermetischer Hubkolbenverdichter | R-449A / R-452A

Kältemittel	Serie / Modell Axial	Verdichter		Kühlleistung / Kühlmammervolumen, in Abhängigkeit von der Kühlmammertemperatur ⁽¹⁾						Aufgen. Nennleistung (W)	Max-Stromaufn. (A)	Vdmpf.-durchfluss (m³/h)	Kältemittelanschluss Fluss-Gas	Kältem-ladung (kg) ⁽²⁾	Gewicht (kg)	SPL dB(A) ⁽³⁾	VK-Preis (€)	Serie / Modell Radial	Kondensationsstrom (m³/h)	VSK (Pa) ⁽⁴⁾	VK-Preis (€)
		PS	Spannung	-25 °C		-20 °C		-15 °C													
				W	m³	W	m³	W	m³												
R-452A	BSH-QG-30075A	2 1/2	230V *	1 765	14	2 425	27	3 050	47	2 300	25,1	2 100	1/4"-5/8"	< 3,5	85+43	44	6 299	BSH-CQG-30075A	1 500	14	6 652
	BSH-QB-30096A	3 1/2	400V 3N	2 223	22	2 869	36	3 491	61	2 390	11,2	2 100	3/8"-3/4"	< 3,5	85+43	49	7 003	BSH-CQB-30096A	1 500	14	7 648
	BSH-QB-41108A	4	400V 3N	2 658	34	3 626	58	4 688	99	2 960	14,4	2 700	3/8"-7/8"	< 5,0	107+56	47	9 125	BSH-CQB-41108A	3 500	10	9 755
	BSH-QB-42136A	5	400V 3N	3 915	51	5 021	85	5 999	144	4 290	17,3	4 150	3/8"-7/8"	< 5,0	107+72	42	10 891	BSH-CQB-42136A	3 500	10	11 548
	BSH-QB-53215A	7 1/2	400V 3N	5 428	80	7 186	120	8 842	200	6 280	25,0	5 200	1/2"-1 1/8"	< 7,0	166+89	49	14 251	BSH-CQB-53215A	3 600	12	14 908
	BSH-QB-53271A	10	400V 3N	6 972	110	8 858	150	10 712	220	7 950	30,0	6 200	1/2"-1 1/8"	< 7,5	166+94	49	15 015	BSH-CQB-53271A	3 600	12	15 670

ABMESSUNGEN



Abmessungen (mm)	A	B	C	D	E	F	Ventilatoren Verdampfer	Turbineinlass
Serie 30	925	580	515	880	455	581	1x Ø 350	266 x 236
Serie 40	1 000	615	585	880	455	581	1x Ø 350	305 x 266
Serie 41	1 000	615	585	1 230	455	581	1x Ø 350	305 x 266
Serie 42	1 000	615	585	1 530	455	581	2x Ø 350	305 x 266
Serie 52	1 289	757	657	1 530	455	581	2x Ø 350	305 x 266
MSH-QY-53171A BSH-QG-53215A	1 289	755	657	1 930	455	581	2x Ø 350	305 x 266
Serie 53	1 289	755	657	1 930	455	581	3x Ø 350	305 x 266
Serie 54	1 289	755	657	2 430	455	581	4x Ø 350	305 x 266

⁽¹⁾ Die Nennleistungen beziehen sich auf den Betrieb bei einer Raumtemperatur zwischen 0 °C (MT) und -20 °C (NT) und einer Umgebungstemperatur von 35 °C. Geschätztes Raumvolumen gemäß den Bedingungen der Berechnungsgrundlagen (S.12).

⁽²⁾ Geräte mit einem Bedarf von weniger als 5 t CO₂-Äquivalent (3,5 kg R-134a oder R-449A) ohne Leckageüberwachung (EU) NO 517/2014.

⁽³⁾ Schalldruckpegel im Freifeld, mit Richtcharakteristik 1, gemessen in 10 m Entfernung von der Quelle (unverbindlicher Wert, basierend auf der Schalleistung).

⁽⁴⁾ Verfügbarer statischer Kondensationsdruck.

* Modell verfügbar für 400V 3N 50Hz.

Elektrische Verbindungen von 10m Kabelquerschnitte

Spannung	230V 50Hz	400V 3N 50Hz
Sonden	4 x 1 mm ²	
Steuerleitung	2 x 1 mm ²	3 x 1 mm ²
Abtauheizung	2 x 1,5 mm ² + T	4 x 1,5 mm ² + T
Bedienung	2 x 1 mm ²	
Türschalter*	2 x 1 mm ²	
Türheizung	2 x 1 mm ² NT	
Kühlkammer-Beleuchtung*	2 x 1 mm ² + T	

* Optional (nicht im Lieferumfang enthalten). Für die elektrischen Verbindungen der einzelnen Modelle siehe technisches Handbuch.

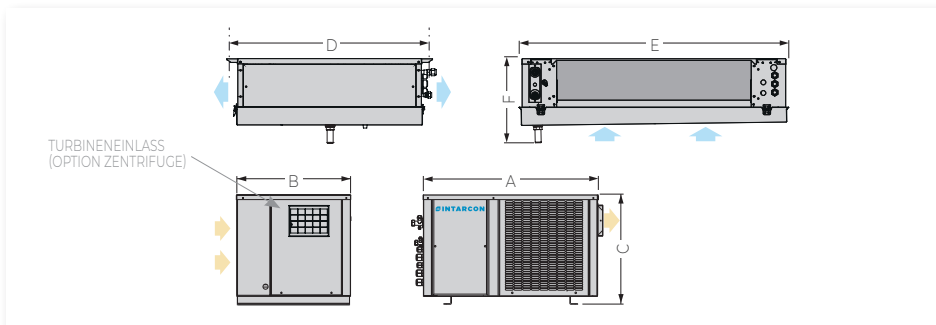
CLIENT360
client360.intarcon.com
 SOFTWARE FÜR DIE KÄLTBERECHNUNG



230V 50Hz / 400V 3N 50Hz | Hohe Temperatur | Hermetischer Hubkolbenverdichter | R-134a / R-449A

Kältemittel	Serie / Modell Axial	Verdichter		Kühlleistung / Kühlkammervolumen, in Abhängigkeit von der Kühlkammertemperatur (1)				Aufgen. Nennleistung (W)	Max-Strom-aufn. (A)	Vdmpf.-durchfluss (m³/h)	Kälte-mittel-anschluss Fluss-Gas	Kältem-ladung (kg) (2)	Ge-wicht (kg)	SPL dB(A) (3)	VK-Preis (€)	Serie / Modell Radial	Kon-densa-tions-strom (m³/h)	VSK (Pa) (4)	VK-Preis (€)		
		PS	Spannung	9 °C		12 °C														15 °C	
				W	m³	W	m³													W	m³
R-134a	ASH-DY-11015A	1/2	230V	1555	14	1 733	19	1928	26	750	5,9	1100	1/4"-1/2"	<2,0	48+32	32	4 006	ASH-CDY-11015A	575	80	4 442
	ASH-DY-11026A	3/4	230V	1985	18	2 221	24	2 462	33	990	9,6	1100	1/4"-1/2"	<2,0	51+32	30	4 330	ASH-CDY-11026A	575	80	4 804
	ASH-DY-11033A	1	230V	2 378	22	2 636	29	2 903	40	1 370	9,8	1100	1/4"-5/8"	<2,0	51+32	33	4 859	ASH-CDY-11033A	575	80	5 394
	ASH-DY-22033A	1	230V	2 961	28	3 329	38	3 717	51	1 300	10,7	1 800	1/4"-5/8"	<2,5	54+45	34	5 335	ASH-CDY-22033A	1 000	120	5 918
	ASH-DY-22053A	1 1/2	230V *	3 738	35	4 169	48	4 625	63	2 040	13,3	1 800	3/8"-3/4"	<2,5	55+45	38	6 207	ASH-CDY-22053A	1 000	120	6 890
	ASH-DY-33053A	1 1/2	230V *	4 211	42	4 709	56	5 234	76	2 050	13,6	3 150	3/8"-3/4"	<4,0	74+65	39	6 571	ASH-CDY-33053A	1 500	140	7 298
	ASH-DY-33074A	2	230V *	5 502	58	6 148	77	6 830	104	2 740	17,6	3 150	3/8"-3/4"	<4,0	71+65	44	7 821	ASH-CDY-33074A	1 500	140	8 676
	ASH-DY-43086A	4	400V 3N	7 124	74	8 001	98	8 915	131	3 160	15,4	3 150	3/8"-7/8"	<6,5	107+65	48	8 911	ASH-CDY-43086A	3 500	100	9 893
	ASH-DY-43108A	5	400V 3N	8 216	85	9 177	111	10 206	148	3 760	18,4	3 150	3/8"-7/8"	<6,0	109+65	45	9 781	ASH-CDY-43108A	3 500	100	10 855
	ASH-DY-44108A	5	400V 3N	8 873	92	9 954	121	11 062	160	4 080	18,4	5 700	3/8"-7/8"	<6,0	112+70	45	10 719	ASH-CDY-44108A	3 500	100	11 896
R-449A	ASH-DY-44136A	6 1/2	400V 3N	10 988	114	12 206	148	13 498	195	4 570	22,4	5 700	1/2"-1 1/8"	<6,0	112+70	44	11 790	ASH-CDY-44136A	3 500	100	13 087
	ASH-DG-1010A	3/8	230V	1 237	10	1 341	14	1 455	19	770	5,2	1100	1/4"-3/8"	<2,5	42+32	34	3 672	ASH-CDG-1010A	575	80	4 147
	ASH-DG-1012A	1/2	230V	1 419	12	1 535	16	1 664	22	820	6,2	1100	1/4"-3/8"	<2,5	43+32	34	3 828	ASH-CDG-1012A	575	80	4 325
	ASH-DG-2014A	1/2	230V	1 829	16	1 965	22	2 109	29	950	7,4	1100	1/4"-1/2"	<3,0	45+32	35	3 985	ASH-CDG-2014A	1 000	120	4 498
	ASH-DG-2016A	5/8	230V	2 014	18	2 169	24	2 338	33	1 030	8,3	1100	1/4"-1/2"	<3,0	54+32	35	4 141	ASH-CDG-2016A	1 000	120	4 663
	ASH-DG-2018A	3/4	230V	2 309	22	2 481	28	2 675	38	1 230	9,6	1100	1/4"-1/2"	<3,0	55+32	35	4 375	ASH-CDG-2018A	1 000	120	4 905
	ASH-DG-2024A	1	230V	2 988	27	3 228	36	3 480	47	1 610	11,8	1 800	3/8"-5/8"	<3,0	55+45	35	4 920	ASH-CDG-2024A	1 000	120	5 468
	ASH-DG-3026A	1 1/4	230V *	3 434	33	3 709	42	3 996	57	1 760	11,7	1 800	3/8"-5/8"	<3,5	74+45	37	5 277	ASH-CDG-3026A	1 500	140	5 918
	ASH-DG-3034A	1 1/2	230V *	4 376	41	4 692	54	5 048	72	2 260	16,5	1 800	3/8"-5/8"	<4,0	74+45	38	5 935	ASH-CDG-3034A	1 850	140	6 589
	ASH-DG-3038A	1 3/4	400V 3N	5 011	47	5 356	62	5 733	85	2 150	7,3	1 800	3/8"-5/8"	<4,0	71+45	40	6 880	ASH-CDG-3038A	1 850	140	7 576
ASH-DG-4048A	2	400V 3N	6 667	66	7 151	86	7 673	115	2 980	10,2	3 150	1/2"-3/4"	<5,5	95+65	36	7 586	ASH-CDG-4048A	3 500	100	8 303	
ASH-DG-4054A	2 1/2	400V 3N	7 362	73	7 875	95	8 446	125	3 230	10,7	3 150	1/2"-3/4"	<6,0	96+65	36	8 050	ASH-CDG-4054A	3 500	100	8 768	
ASH-DG-4060A	3	400V 3N	8 369	82	8 974	105	9 614	140	3 960	12,2	3 800	1/2"-7/8"	<6,0	97+65	36	8 830	ASH-CDG-4060A	3 500	100	9 550	
ASH-DG-4068A	3 1/2	400V 3N	9 113	89	9 753	115	10 442	150	4 470	13,2	3 800	1/2"-7/8"	<6,0	98+65	35	9 679	ASH-CDG-4068A	3 500	10	10 398	

ABMESSUNGEN



Abmessungen (mm)	A	B	C	D	E	F	Ventilatoren Verdampfer	Turbinen-einlass
R-134a	Serie 11	665	435	416	798	736	1x Ø 360	185 x 115
	Serie 22	835	435	500	798	1 086	2x Ø 360	230 x 130
	Serie 33	925	580	515	798	1 786	3x Ø 360	305 x 266
	Serie 43	1 000	615	585	798	1 786	3x Ø 360	305 x 266
R-449A	Serie 44	1 000	615	585	888	2 186	3x Ø 450	305 x 266
	Serie 1	665	435	416	798	736	1x Ø 360	185 x 115
	ASH-DG 2 014 - 2 018	835	435	500	798	736	1x Ø 360	230 x 130
	ASH-DG 2 024	835	435	500	798	1 086	2x Ø 360	230 x 130
Serie 3	925	580	515	798	1 086	310	2x Ø 360	266 x 236
Serie 4	1 000	615	585	798	1 786	310	3x Ø 360	305 x 266

(1) Die Nennleistungen beziehen sich auf den Betrieb bei einer Raumtemperatur von 12 °C (HT) und einer Umgebungstemperatur von 35 °C. Geschätztes Raumvolumen gemäß den Bedingungen der Berechnungsgrundlagen (S.12).

(2) Geräte mit einem Bedarf von weniger als 5 t CO₂-Äquivalent (3,5 kg R-134a oder R-449A) ohne Leckageüberwachung (EU) NO 517/2014.

(3) Schalldruckpegel im Freifeld, mit Richtcharakteristik 1, gemessen in 10 m Entfernung von der Quelle (unveränderlicher Wert, basierend auf der Schallleistung).

(4) Verfügbarer statischer Kondensationsdruck.

*Modell verfügbar für 400V 3N 50Hz.

Elektrische Verbindungen von 10m Kabelquerschnitte

Spannung	230V 50Hz	400V 3N 50Hz
Sonden	4 x 1 mm²	
Steuerleitung	3 x 1 mm² + T	
Bedienung	2 x 1 mm²	
Türschalter*	2 x 1 mm²	
Türheizung	2 x 1 mm² NT	
Kühlkammer-Beleuchtung*	2 x 1 mm² + T	

* Optional (nicht im Lieferumfang enthalten).

Für die elektrischen Verbindungen der einzelnen Modelle siehe technisches Handbuch.

Abluftkanäle

Empfohlene Abmessungen für Abluftkanäle aus Blech, PVC oder Glasvulleplatten mit einer Länge von 20 m (jeder 90°-Bogen entspricht 5 m Länge). Für flexible oder halbsteiife Kanäle wird ein größeres Maß empfohlen.

Serie 0	200 x 150 mm oder Ø 150 mm
Serie 1	200 x 200 mm oder Ø 150 mm
Serie 2	250 x 150 mm oder Ø 200 mm
Serie 3	200 x 300 mm oder Ø 250 mm
Serie 4 und 5	350 x 400 mm oder Ø 360 mm

CLIENT360
client360.intarcon.com
SOFTWARE FÜR DIE KÄLTBERECHNUNG

