

Split-Geräte für Kühlräume kleiner und mittlerer Größe, bestehend aus einer geräuscharmen Kondensator und einem Verdampfer mit niedrigem Profil, Doppelströmung oder Würfelform.

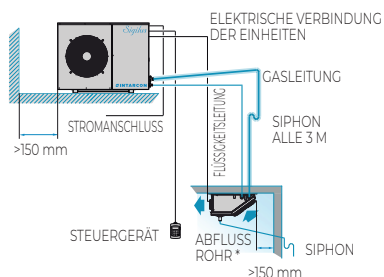
TECHNISCHE SPEZIFIKATIONEN

Verdichter mit Schallisolierung (nur in in dreiphasigen Geräten Serienmäßig) (Verdichter DANFOSS).	<input checked="" type="checkbox"/>
Breite Verdunstungsfläche in L-Form (gerade in Reihen 0 und 1).	<input checked="" type="checkbox"/>
Kondensationsventilatoren mit niedriger Drehzahl.	<input checked="" type="checkbox"/>
Proportionale Kondensationssteuerung (optional in Ausführungen -N). Drehzahlregelung (außer Serie 0).	<input type="checkbox"/> + 304 €
Hoch- und Niederdruckschalter.	<input checked="" type="checkbox"/>
Schalldämpfer Abzug (ab 1 PS) und Kurbelgehäuseheizung.	<input checked="" type="checkbox"/>
Flüssigkeitsbehälter.	<input checked="" type="checkbox"/>
Vorbefüllung mit Kältemittel für Rohrleitungen bis zu 10 m.	<input checked="" type="checkbox"/>
Thermostatisches Ventil und Magnetventil integriert.	<input checked="" type="checkbox"/>
Abtauung durch elektrischen Widerstan (außer Serie ASF).	<input checked="" type="checkbox"/>
Kondensatauffangwanne.	<input checked="" type="checkbox"/>
Flare-Anschlüsse (bis 1/2"-3/4") und Betriebsventile.	<input checked="" type="checkbox"/>
Leistungsschutzschalter.	<input checked="" type="checkbox"/>
Elektronische Multifunktionsregelung mit Fernbedienung und digitaler Kondensationskontrolle.	<input checked="" type="checkbox"/>
Flüssigkeitseinspritzung in Niedertemperatur-Modellen mit R-449A.	<input checked="" type="checkbox"/>
Wechsel der Stromversorgung auf 400V 3N 50Hz.	<input type="checkbox"/> + 5 %
Äußeres Batterie-Schutzgitter.	<input type="checkbox"/> + 117 €
Ölabscheider.	<input type="checkbox"/> + 745 €
Antikorrosionsbeschichtung für Verdampferregister.	<input type="checkbox"/> + 6 %
Antikorrosionsbeschichtung für Kondensatorregister.	<input type="checkbox"/> + 4 %
Größere Multifunktionssteuerung.	<input type="checkbox"/> + 192 €

Serienmäßig Optional

INSTALLATIONSSCHEMA

Vertikaler Höchstabstand zwischen Geräten 15 m, wenn sich der Kondensator höher befindet als der Verdampfer, andernfalls 6 m.
* Minimale Neigung des Abflussrohrs von 20 % für Niedertemperaturmodelle.



Elektronisches Steuergerät

Die Geräte Sigilus verfügen serienmäßig über das fortschrittliche elektronische Steuergerät XM670K.



- ▶ Multifunktions-Fernbedienung zur digitalen Steuerleitung.
- ▶ Interne Uhr zur Programmierung von Energieeinspar- und Abtauzyklen.
- ▶ Möglichkeit zur Vernetzung und Synchronisation von bis zu 8 Geräten in einem LAN, die über eine einzige Bedieneinheit verwaltet werden können.

Dreifache Schalldämmung

Die Kondensatoren Sigilus umfassen eine dreifache Schalldämmung:

- ▶ Schallgedämmtes Verdichterschicht, getrennt vom Luftstrom.
- ▶ Verdichter mit Schalldämmungsmantel (dreiphasige Modelle (Danfoss)) und hermetische Verdichter mit Ablass Schalldämpfer.
- ▶ Geräuscharme, langsam laufende Ventilatoren auf einer schwingungsdämpfenden Struktur.

Proportionale Kondensationssteuerung

Die Produktfamilie Sigilus (optional bei Geräte mit Verdampfer mit niedrigem Profil) umfasst eine proportionale Kondensationssteuerung durch Drehzahlregelung für den längeren Betrieb bei niedrigen Außentemperaturen.

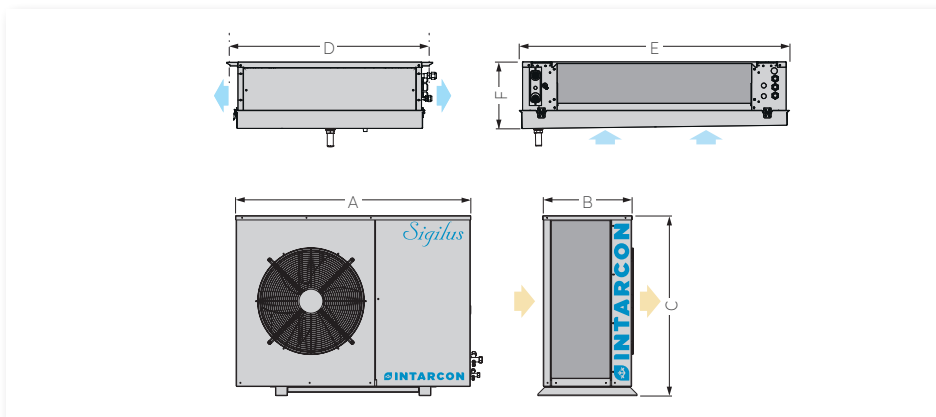
CLIENT360
client360.intarcon.com
SOFTWARE FÜR DIE KÄLTBERECHNUNG



230V 50Hz / 400V 3N 50Hz | Hohe Temperatur | Hermetischer Hubkolbenverdichter | R-134a / R-449A

Kältemittel	Serie / Modell	Verdichter		Kühlleistung / Kühlkammervolumen, in Abhängigkeit von der Kühlkammertemperatur ⁽¹⁾						Aufgen. Nennleistung (W)	Max- Strom- aufn. (A)	Vdmpf- durchfluss (m³/h)	Konden- sations- strom (m³/h)	Kälte- mittel- anschluss Flüss.- Gas	Kältem- ladung (kg) (2)	Gewicht (kg)	SPL dB(A) (3)	VK- Preis (€)
		PS	Spannung	9 °C		12 °C		15 °C										
				W	m³	W	m³	W	m³									
R-134a	ASF-DY-11015A	1/2	230V	1 687	16	1 922	21	2 160	29	690	4,7	1 100	1 700	1/4"-1/2"	<2,5	57+32	34	4 628
	ASF-DY-11026A	3/4	230V	2 342	23	2 678	30	2 977	41	1 050	8,4	1 100	1 700	1/4"-1/2"	<2,5	65+32	34	4 958
	ASF-DY-12033A	1	230V	2 840	27	3 176	36	3 533	48	1 330	10,4	1 800	1 700	1/4"-5/8"	<3,0	67+45	34	5 581
	ASF-DY-13053A	1 1/2	230V *	4 226	42	4 730	56	5 271	72	2 040	13,6	3 150	1 700	3/8"-3/4"	<4,0	77+65	35	7 017
	ASF-DY-13074A	2	230V *	6 053	62	6 825	83	7 634	112	2 610	17,6	3 150	3 200	3/8"-3/4"	<4,5	79+65	34	8 155
	ASF-DY-23086A	4	400V 3N	7 151	75	8 033	99	8 957	131	2 900	14,4	3 150	3 700	3/8"-7/8"	<5,0	96+65	38	9 125
	ASF-DY-24108A	5	400V 3N	8 936	99	10 028	122	11 146	165	3 800	17,5	5 700	3 700	3/8"-7/8"	<5,5	98+70	35	10 119
	ASF-DY-24136A	6 1/2	400V 3N	11 093	128	12 332	168	13 645	224	5 000	21,2	5 700	3 700	1/2"-1 1/8"	<6,0	98+70	34	12 917
	ASF-DY-34171A	8	400V 3N	13 424	146	14 989	186	16 669	251	5 880	25,2	5 700	6 500	1/2"-1 1/8"	<6,0	120+70	40	15 362
	ASF-DY-44215A	10	400V 3N	15 771	171	17 593	218	19 546	294	6 610	30,2	5 700	7 000	1/2"-1 3/8"	<9,5	120+70	39	16 894
R-449A	ASF-DG-1016A	5/8	230V	2 161	19	2 387	25	2 635	35	990	7,5	1 100	1 700	1/4"-1/2"	<2,5	67+32	38	4 425
	ASF-DG-1018A	3/4	230V	2 462	23	2 709	30	2 961	42	1 180	8,8	1 100	1 700	1/4"-1/2"	<2,5	68+32	35	4 742
	ASF-DG-1024A	1	230V	3 225	29	3 539	39	3 879	51	1 530	11,3	1 800	1 700	3/8"-5/8"	<3,5	82+45	34	5 336
	ASF-DG-1026A	1 1/4	230V *	3 709	35	4 078	46	4 466	63	1 750	12,0	1 800	3 200	3/8"-5/8"	<3,5	83+45	40	5 576
	ASF-DG-1034A	1 1/2	230V *	4 607	43	5 046	58	5 494	77	2 240	16,6	1 800	3 200	3/8"-5/8"	<3,5	83+45	39	6 332
	ASF-DG-1038A	1 3/4	400V 3N	5 393	52	5 885	68	6 410	91	2 200	7,8	3 150	3 200	3/8"-5/8"	<4,0	82+65	29	7 162
	ASF-DG-2048A	2	400V 3N	6 722	67	7 343	87	7 962	115	2 760	9,3	3 150	3 700	1/2"-3/4"	<5,5	84+65	26	7 928
	ASF-DG-2054A	2 1/2	400V 3N	7 447	75	8 113	97	8 793	130	3 000	9,8	3 150	3 700	1/2"-3/4"	<5,5	85+65	26	8 240
	ASF-DG-3060A	3	400V 3N	8 824	94	9 673	115	10 551	155	3 600	11,9	3 150	6 500	1/2"-7/8"	<6,0	88+65	26	9 134
	ASF-DG-3068A	3 1/2	400V 3N	9 662	98	10 578	125	11 512	165	4 190	12,9	3 150	6 500	1/2"-7/8"	<6,0	88+65	25	10 764
ASF-DG-4086A	4	400V 3N	11 687	120	12 829	155	14 001	205	4 900	15,2	5 700	7 000	5/8"-1 1/8"	<9,0	115+70	38	12 564	
ASF-DG-4108A	5	400V 3N	14 416	150	15 702	190	17 068	255	6 400	18,2	5 700	7 000	5/8"-1 1/8"	<8,5	120+70	35	13 868	

ABMESSUNGEN



Abmessungen (mm)	A	B	C	D	E	F	Ventilatoren Verdampfer	
R-134a	Serie 11	1 030	380	577	798	736	310	1x Ø 360
	Serie 12	1 030	380	577	798	1 086	310	2x Ø 360
	Serie 13	1 030	380	577	798	1 786	310	3x Ø 360
	Serie 23	1 080	416	827	798	1 786	310	3x Ø 360
	Serie 24	1 080	416	827	888	2 186	360	3x Ø 450
	Serie 34	1 150	487	1 097	888	2 186	360	3x Ø 450
R-449A	Serie 44	1 150	487	1 346	888	2 186	360	3x Ø 450
	ASF-DG-1016A und 1018A	1 030	380	577	798	736	310	1x Ø 360
	ASF-DG-1024 - 1034A	1 030	380	577	798	1 086	310	2x Ø 360
	ASF-DG-1038A	1 030	380	577	798	1 786	310	3x Ø 360
	Serie 2	1 080	416	827	798	1 786	310	3x Ø 360
	Serie 3	1 150	487	1 097	798	1 786	310	3x Ø 360
Serie 4	1 150	487	1 346	888	2 186	360	3x Ø 450	

⁽¹⁾ Die Nennleistungen beziehen sich auf den Betrieb bei einer Raumtemperatur von 12 °C (HT) und einer Umgebungstemperatur von 35 °C. Geschätztes Raumvolumen gemäß den Bedingungen der Berechnungsgrundlagen (S.12).

⁽²⁾ Geräte mit einem Bedarf von weniger als 5 t CO₂-Äquivalent (3,5 kg R-134a oder R-449A) ohne Leckageüberwachung (EU) NO 517/2014.

⁽³⁾ Schalldruckpegel im Freifeld, mit Richtcharakteristik 1, gemessen in 10 m Entfernung von der Quelle (unverbindlicher Wert, basierend auf der Schalleistung).

*Modell verfügbar für 400V 3N 50Hz.

Elektrische Verbindungen

Zur Verbindung der Kondensatoren und Verdampfer sind für eine Länge von 10 m die folgenden Kabelquerschnitte vorzusehen:

Spannung	230V 50Hz	400V 3N 50Hz
Sonden	4 x 1 mm ²	
Steuerleitung	3 x 1 mm ² + T	5 x 1 mm ² + T
Bedienung	2 x 1 mm ²	
Kondensatpumpe	3 x 1 mm ²	

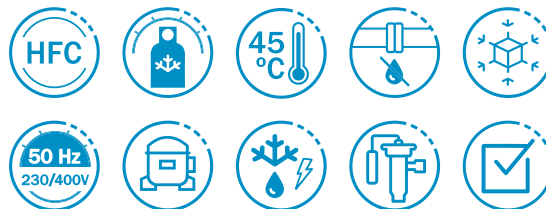
* Optional (nicht im Lieferumfang enthalten).

Für die elektrischen Verbindungen der einzelnen Modelle siehe technisches Handbuch.

CLIENT360
client360.intarcon.com
 SOFTWARE FÜR DIE KÄLTBERECHNUNG



intarsplit



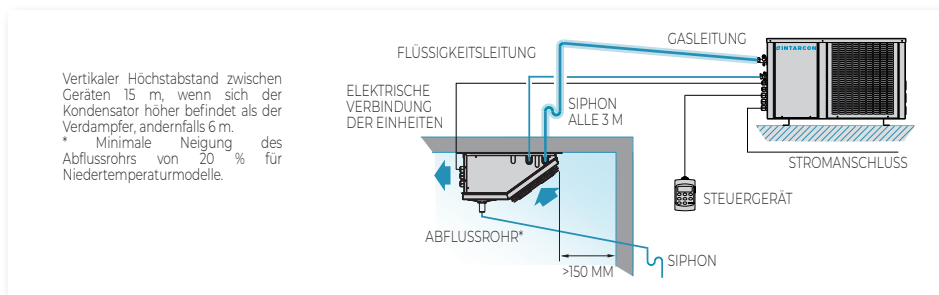
Split-Geräte für Kühlräume kleiner und mittlerer Größe, bestehend aus einer horizontalen Kondensator und einem Verdampfer mit niedrigem Profil, Doppelströmung oder Würfelform.

TECHNISCHE SPEZIFIKATIONEN

Hermetischem Kolbenverdichter (mit Schalldämmung in dreiphasigen Modellen).	<input checked="" type="checkbox"/>
Hoch- und Niederdruckschalter.	<input checked="" type="checkbox"/>
Flüssigkeitsbehälter.	<input checked="" type="checkbox"/>
Vorbefüllung mit Kältemittel für Rohrleitungen bis zu 10 m.	<input checked="" type="checkbox"/>
Expansion über thermostatisches Ventil.	<input checked="" type="checkbox"/>
Abtauung durch elektrischen Widerstan (außer Serie ASH).	<input checked="" type="checkbox"/>
Kondensatauffangwanne.	<input checked="" type="checkbox"/>
Flare-Anschlüsse (3/8" - 3/4") und Serviceventile.	<input checked="" type="checkbox"/>
Elektrische Verbindung mit 10 m Länge inbegriffen (außer Reihen 4 und 40 bis 54).	<input checked="" type="checkbox"/>
Leistungsschutzschalter.	<input checked="" type="checkbox"/>
Elektronische Multifunktionsregelung mit Fernbedienung und digitaler Kondensationskontrolle.	<input checked="" type="checkbox"/>
Flüssigkeitseinspritzung in Niedertemperatur-Geräten mit R-449A.	<input checked="" type="checkbox"/>
Vertikale Zuluft (Radial-Geräte).	<input type="checkbox"/> + 0 €
Größere Multifunktionssteuerung.	<input type="checkbox"/> + 192 €
Wechsel der Stromversorgung auf 400V 3N 50Hz.	<input type="checkbox"/> + 5 %
Kurbelgehäuseheizung.	<input type="checkbox"/> + 77 €
Trichter zur Anpassung an einen Rundkanal.	<input type="checkbox"/> + 127 €
Ölabscheider.	<input type="checkbox"/> + 745 €
Antikorrosionsbeschichtung für Verdampferregister.	<input type="checkbox"/> + 6 %
Antikorrosionsbeschichtung für Kondensatorregister.	<input type="checkbox"/> + 4 %
Proportionale Kondensationssteuerung:	
Axial-Ausführung : Reihen N, Q und D Modell 3/33 aufwärts.	<input type="checkbox"/> + 317 €
Zentrifugalversion: Reihen C, CQ und CD Modell 4/43 aufwärts.	<input type="checkbox"/> + 506 €

Serienmäßig Optional

INSTALLATIONSSCHEMA



Elektronisches Steuergerät

Serienmäßig sind intarsplit-Geräte mit dem fortschrittlichen elektronischen Steuergerät XM670K ausgestattet.



- ▶ Multifunktions-Fernbedienung zur digitalen Steuerleitung.
- ▶ Interne Uhr zur Programmierung von Energieeinspar- und Abtauzyklen.
- ▶ Möglichkeit zur Vernetzung und Synchronisation von bis zu 8 Geräten in einem LAN, die über eine einzige Bedieneinheit verwaltet werden können.

Digitale Kondensationssteuerung

Schützt die gesamte Produktfamilie Intarsplit serienmäßig vor gelegentlich niedrigen Außentemperaturen. Bei einem längeren Betrieb bei niedrigen Außentemperaturen empfiehlt es sich, die proportionale Kondensationssteuerung zu installieren (optional in Reihen 3 und ab 33).

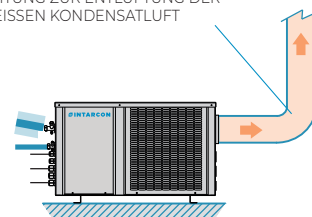
Kurbelgehäuseheizung (Optional)

Es empfiehlt sich die Einbindung des optionalen Kurbelgehäuseheizungs in allen im Freien montierten Geräten.

Zentrifugalversion

Die Radial-Geräte der Produktfamilie Intarsplit umfassen eine Radial-Turbine, mit der heiße Kondensatluft über Luftleitungen nach außen geleitet wird.

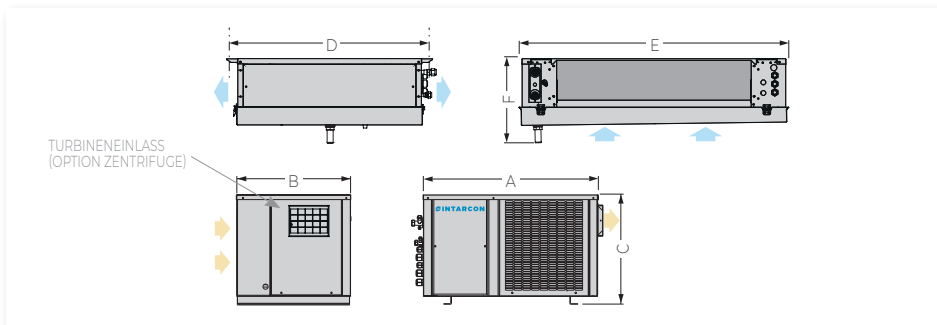
LEITUNG ZUR ENTLÜFTUNG DER HEISSEN KONDENSATLUFT



230V 50Hz / 400V 3N 50Hz | Hohe Temperatur | Hermetischer Hubkolbenverdichter | R-134a / R-449A

Kältemittel	Serie / Modell Axial	Verdichter		Kühlleistung / Kühlkammervolumen, in Abhängigkeit von der Kühlkammertemperatur (1)				Aufgen. Nennleistung (W)	Max-Strom-aufn. (A)	Vdmpf.-durchfluss (m³/h)	Kälte-mittel-anschluss Fluss-Gas	Kältem-ladung (kg) (2)	Gew-icht (kg)	SPL dB(A) (3)	VK-Preis (€)	Serie / Modell Radial	Kon-densa-tions-strom (m³/h)	VSK (Pa) (4)	VK-Preis (€)		
		PS	Spannung	9 °C		12 °C														15 °C	
				W	m³	W	m³													W	m³
R-134a	ASH-DY-11015A	1/2	230V	1555	14	1733	19	1928	26	750	5,9	1100	1/4"-1/2"	<2,0	48+32	32	4 006	ASH-CDY-11015A	575	80	4 442
	ASH-DY-11026A	3/4	230V	1985	18	2 221	24	2 462	33	990	9,6	1100	1/4"-1/2"	<2,0	51+32	30	4 330	ASH-CDY-11026A	575	80	4 804
	ASH-DY-11033A	1	230V	2 378	22	2 636	29	2 903	40	1 370	9,8	1100	1/4"-5/8"	<2,0	51+32	33	4 859	ASH-CDY-11033A	575	80	5 394
	ASH-DY-22033A	1	230V	2 961	28	3 329	38	3 717	51	1 300	10,7	1 800	1/4"-5/8"	<2,5	54+45	34	5 335	ASH-CDY-22033A	1 000	120	5 918
	ASH-DY-22053A	1 1/2	230V *	3 738	35	4 169	48	4 625	63	2 040	13,3	1 800	3/8"-3/4"	<2,5	55+45	38	6 207	ASH-CDY-22053A	1 000	120	6 890
	ASH-DY-33053A	1 1/2	230V *	4 211	42	4 709	56	5 234	76	2 050	13,6	3 150	3/8"-3/4"	<4,0	74+65	39	6 571	ASH-CDY-33053A	1 500	140	7 298
	ASH-DY-33074A	2	230V *	5 502	58	6 148	77	6 830	104	2 740	17,6	3 150	3/8"-3/4"	<4,0	71+65	44	7 821	ASH-CDY-33074A	1 500	140	8 676
	ASH-DY-43086A	4	400V 3N	7 124	74	8 001	98	8 915	131	3 160	15,4	3 150	3/8"-7/8"	<6,5	107+65	48	8 911	ASH-CDY-43086A	3 500	100	9 893
	ASH-DY-43108A	5	400V 3N	8 216	85	9 177	111	10 206	148	3 760	18,4	3 150	3/8"-7/8"	<6,0	109+65	45	9 781	ASH-CDY-43108A	3 500	100	10 855
	ASH-DY-44108A	5	400V 3N	8 873	92	9 954	121	11 062	160	4 080	18,4	5 700	3/8"-7/8"	<6,0	112+70	45	10 719	ASH-CDY-44108A	3 500	100	11 896
R-449A	ASH-DY-44136A	6 1/2	400V 3N	10 988	114	12 206	148	13 498	195	4 570	22,4	5 700	1/2"-1 1/8"	<6,0	112+70	44	11 790	ASH-CDY-44136A	3 500	100	13 087
	ASH-DG-1010A	3/8	230V	1 237	10	1 341	14	1 455	19	770	5,2	1 100	1/4"-3/8"	<2,5	42+32	34	3 672	ASH-CDG-1010A	575	80	4 147
	ASH-DG-1012A	1/2	230V	1 419	12	1 535	16	1 664	22	820	6,2	1 100	1/4"-3/8"	<2,5	43+32	34	3 828	ASH-CDG-1012A	575	80	4 325
	ASH-DG-2014A	1/2	230V	1 829	16	1 965	22	2 109	29	950	7,4	1 100	1/4"-1/2"	<3,0	45+32	35	3 985	ASH-CDG-2014A	1 000	120	4 498
	ASH-DG-2016A	5/8	230V	2 014	18	2 169	24	2 338	33	1 030	8,3	1 100	1/4"-1/2"	<3,0	54+32	35	4 141	ASH-CDG-2016A	1 000	120	4 663
	ASH-DG-2018A	3/4	230V	2 309	22	2 481	28	2 675	38	1 230	9,6	1 100	1/4"-1/2"	<3,0	55+32	35	4 375	ASH-CDG-2018A	1 000	120	4 905
	ASH-DG-2024A	1	230V	2 988	27	3 228	36	3 480	47	1 610	11,8	1 800	3/8"-5/8"	<3,0	55+45	35	4 920	ASH-CDG-2024A	1 000	120	5 468
	ASH-DG-3026A	1 1/4	230V *	3 434	33	3 709	42	3 996	57	1 760	11,7	1 800	3/8"-5/8"	<3,5	74+45	37	5 277	ASH-CDG-3026A	1 500	140	5 918
	ASH-DG-3034A	1 1/2	230V *	4 376	41	4 692	54	5 048	72	2 260	16,5	1 800	3/8"-5/8"	<4,0	74+45	38	5 935	ASH-CDG-3034A	1 850	140	6 589
	ASH-DG-3038A	1 3/4	400V 3N	5 011	47	5 356	62	5 733	85	2 150	7,3	1 800	3/8"-5/8"	<4,0	71+45	40	6 880	ASH-CDG-3038A	1 850	140	7 576
ASH-DG-4048A	2	400V 3N	6 667	66	7 151	86	7 673	115	2 980	10,2	3 150	1/2"-3/4"	<5,5	95+65	36	7 586	ASH-CDG-4048A	3 500	100	8 303	
ASH-DG-4054A	2 1/2	400V 3N	7 362	73	7 875	95	8 446	125	3 230	10,7	3 150	1/2"-3/4"	<6,0	96+65	36	8 050	ASH-CDG-4054A	3 500	100	8 768	
ASH-DG-4060A	3	400V 3N	8 369	82	8 974	105	9 614	140	3 960	12,2	3 800	1/2"-7/8"	<6,0	97+65	36	8 830	ASH-CDG-4060A	3 500	100	9 550	
ASH-DG-4068A	3 1/2	400V 3N	9 113	89	9 753	115	10 442	150	4 470	13,2	3 800	1/2"-7/8"	<6,0	98+65	35	9 679	ASH-CDG-4068A	3 500	10	10 398	

ABMESSUNGEN



Abmessungen (mm)	A	B	C	D	E	F	Ventilatoren Verdampfer	Turbinen-einlass
R-134a	Serie 11	665	435	416	798	736	1x Ø 360	185 x 115
	Serie 22	835	435	500	798	1 086	2x Ø 360	230 x 130
	Serie 33	925	580	515	798	1 786	3x Ø 360	305 x 266
	Serie 43	1 000	615	585	798	1 786	3x Ø 360	305 x 266
R-449A	Serie 44	1 000	615	585	888	2 186	3x Ø 450	305 x 266
	Serie 1	665	435	416	798	736	1x Ø 360	185 x 115
	ASH-DG 2 014 - 2 018	835	435	500	798	736	1x Ø 360	230 x 130
	ASH-DG 2 024	835	435	500	798	1 086	2x Ø 360	230 x 130
Serie 3	925	580	515	798	1 086	310	2x Ø 360	266 x 236
Serie 4	1 000	615	585	798	1 786	310	3x Ø 360	305 x 266

(1) Die Nennleistungen beziehen sich auf den Betrieb bei einer Raumtemperatur von 12 °C (HT) und einer Umgebungstemperatur von 35 °C. Geschätztes Raumvolumen gemäß den Bedingungen der Berechnungsgrundlagen (S.12).

(2) Geräte mit einem Bedarf von weniger als 5 t CO₂-Äquivalent (3,5 kg R-134a oder R-449A) ohne Leckageüberwachung (EU) NO 517/2014.

(3) Schalldruckpegel im Freifeld, mit Richtcharakteristik 1, gemessen in 10 m Entfernung von der Quelle (unveränderlicher Wert, basierend auf der Schallleistung).

(4) Verfügbarer statischer Kondensationsdruck.

*Modell verfügbar für 400V 3N 50Hz.

Elektrische Verbindungen von 10m Kabelquerschnitte

Spannung	230V 50Hz	400V 3N 50Hz
Sonden	4 x 1 mm²	
Steuerleitung	3 x 1 mm² + T	
Bedienung	2 x 1 mm²	
Türschalter*	2 x 1 mm²	
Türheizung	2 x 1 mm² NT	
Kühlkammer-Beleuchtung*	2 x 1 mm² + T	

* Optional (nicht im Lieferumfang enthalten). Für die elektrischen Verbindungen der einzelnen Modelle siehe technisches Handbuch.

Abluftkanäle

Empfohlene Abmessungen für Abluftkanäle aus Blech, PVC oder Glasvulleplatten mit einer Länge von 20 m (jeder 90°-Bogen entspricht 5 m Länge). Für flexible oder halbsteiife Kanäle wird ein größeres Maß empfohlen.

Serie 0	200 x 150 mm oder Ø 150 mm
Serie 1	200 x 200 mm oder Ø 150 mm
Serie 2	250 x 150 mm oder Ø 200 mm
Serie 3	200 x 300 mm oder Ø 250 mm
Serie 4 und 5	350 x 400 mm oder Ø 360 mm

CLIENT360
client360.intarcon.com
SOFTWARE FÜR DIE KÄLTBERECHNUNG



